

Carl Stahl Kromer GmbH

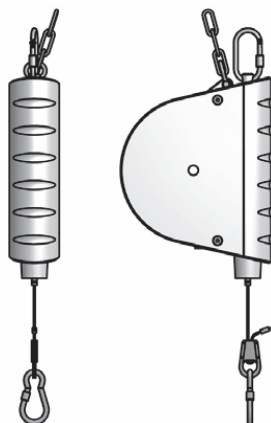
Carl Stahl
KROMER

Original-Betriebsanleitung

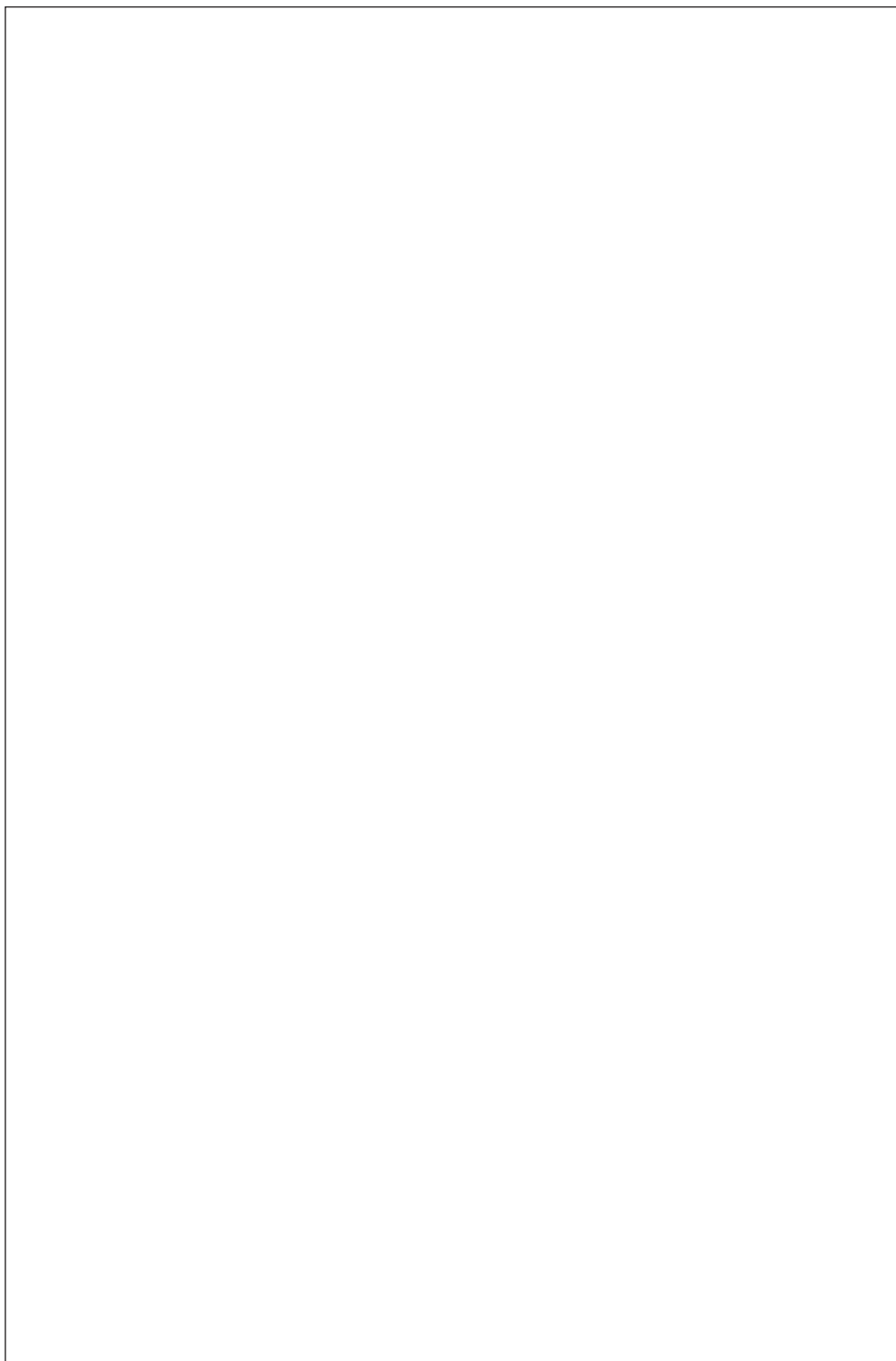
Typ 7200

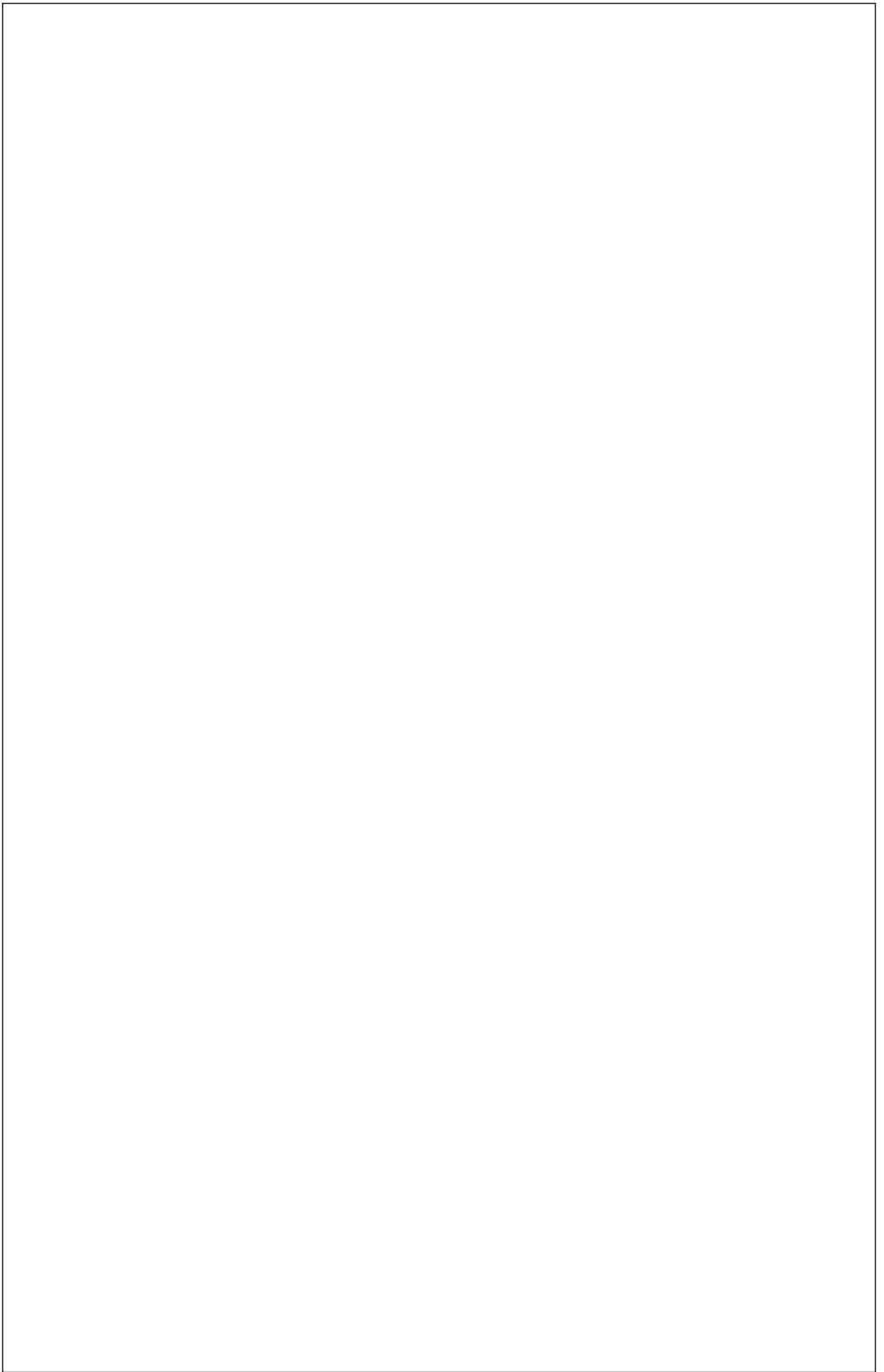
Typ 7211 / 7212

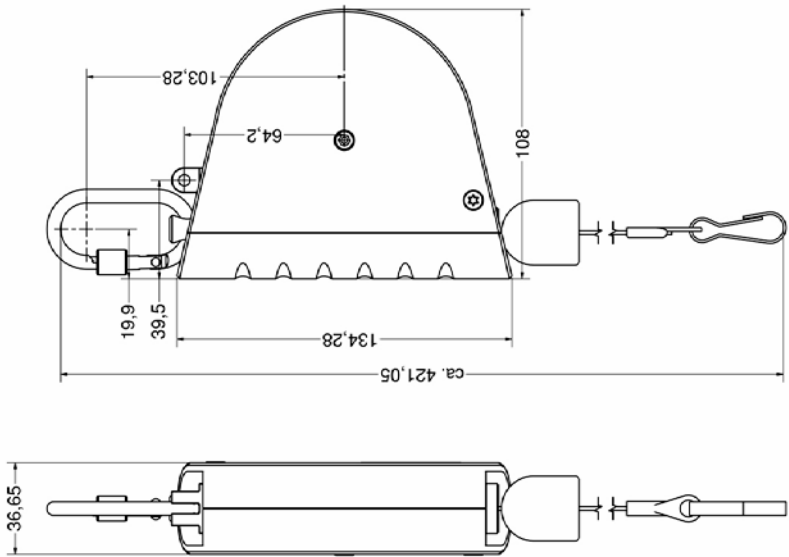
Typ 7221 / 7222



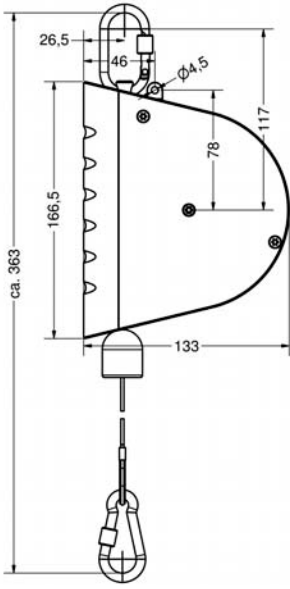
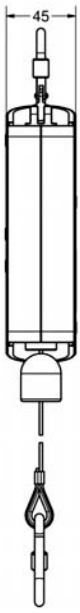
D	Betriebsanleitung – Federzug	6 ... 12
F	Instructions de service – Équilibreurs à ressort	13 ... 19
GB/US	Operating Instructions – Spring Balancers	20 ... 26
E	Instrucciones de uso – Resortes	27 ... 33
NL	Handleiding – veerbalancers	34 ... 40
S	Bruksanvisning – Fjäderblock	41 ... 47
DK	Brugsanvisning – Fjederophæng	48 ... 54
N	Bruksveiledning – Fjætrekk	55 ... 61
I	Istruzioni per l'uso – Dispositivi di trazione a molla	62 ... 68
CZ	Návod k obsluze – Pružinový závěs	69 ... 75
P	Instrukcja eksploatacji – Naciąg sprężynowy.	76 ... 82
RU	Руководство по эксплуатации пружинных балансиров	83 ... 89
BR	Instruções de operação – Equilibradores	90 ... 96
CN	操作说明书 – 弹簧平衡器	97 ... 103
SK	Návod na používanie – Pružinový balancér	104 ... 110
SLO	Navodilo za obratovanje – vzmetni vlek	111 ... 117
TR	İşletim Kılavuzu - Yaylı Balanser	118 ... 124
HU	Kezelési utasítás – rugós visszahúzó	125 ... 131



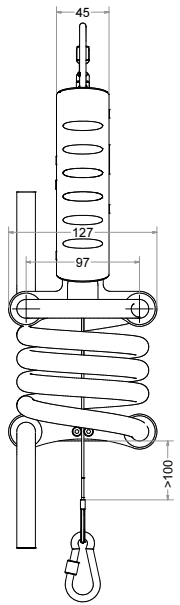
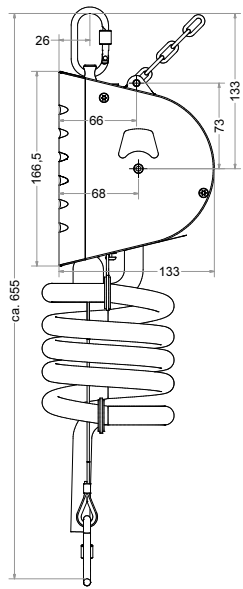




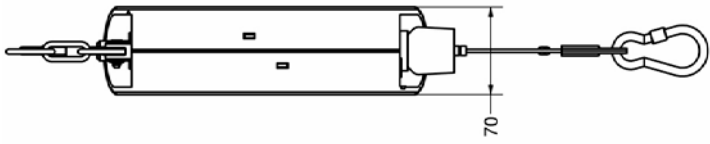
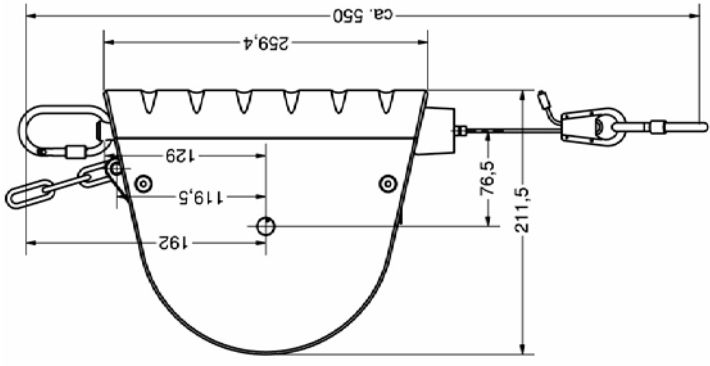
7200 0800 ...



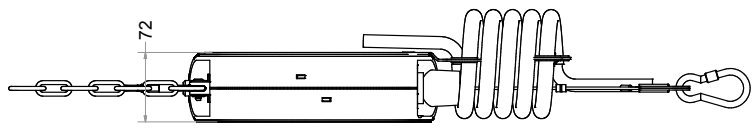
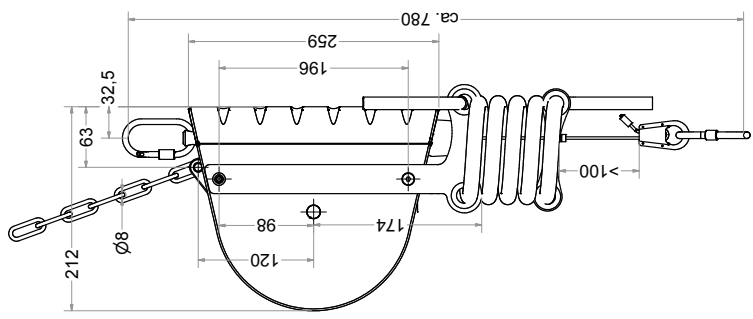
7211 0800 ...
7212 0800 ...



7211 0801 ...
7212 0801 ...



7221 0800 ...
7222 0800 ...



7221 0801 ...
7222 0801 ...

EINLEITUNG

- Diese Betriebsanleitung wurde für die **Federzüge** der folgenden Typenreihen erstellt: 7200, 7211/7212 und 7221/7222.
- Der Grundaufbau ist identisch, aber jede Typenreihe ist für einen bestimmten Traglastbereich und eine bestimmte Seilauszugslänge konzipiert. Sie unterscheiden sich lediglich in den Abmessungen. Hierzu bitte den Abschnitt „Gerätekenwerte“ einsehen.
- Diese Betriebsanleitung enthält die Angaben für die Installation der **Federzüge** durch entsprechend ausgebildetes Fachpersonal sowie die Angaben zur Bedienung durch hierfür eingewiesenes Personal.
- Für die Ausführung von Reparaturen wurden spezielle Serviceanleitungen erstellt, die das entsprechend ausgebildete Fachpersonal auf unserer Homepage www.federzug.com einsehen kann.
- Rechtlich verbindlich ist ausschließlich die Originalfassung in deutscher Sprache. Änderungen vorbehalten.

HERSTELLERANGABEN

Carl Stahl Kromer GmbH
Nägelseestraße 37
D-79288 Gottenheim

Tel. +49 (0) 7665/50 207-0
FAX +49 (0) 7665/50 207-22

E-Mail: freiburg@carlstahl.com
Homepage: www.carlstahl.com

EG-KONFORMITÄTSERKLÄRUNG

Wir erklären in alleiniger Verantwortung, dass die **Federzüge** in Übereinstimmung mit der hierfür gültigen EG-Richtlinie Maschinen „2006/42/EG“ entwickelt, konstruiert und gefertigt werden.

Folgende Normen wurden angewandt: DIN EN ISO 12100 und DIN 15112.

Dokumentations-Verantwortlicher: Konstruktions-Abteilung, Tel.: +49 (0) 7665/50 207-0

Diese EG-Konformitätserklärung verliert ihre Gültigkeit, wenn die **Federzüge** ohne unsere Zustimmung umgebaut oder verändert werden.

B. Lied

Bernd Lienhard
Leiter Qualitätssicherung

02.11.2016
Datum

Thomas Steinle

Thomas Steinle
Geschäftsführer

GEWÄHRLEISTUNG

Für die **Federzüge** übernehmen wir eine Gewährleistung auf Funktion und Fehlerfreiheit des Materials von 24 Monaten ab Lieferdatum. Diese erstreckt sich nicht auf Folgen üblicher Abnutzung, der Überlastung, unsachgemäßer Behandlung oder des Einbaus fremder Ersatzteile.

Eine Gewährleistung kann nur übernommen werden, wenn uns das Gerät unzerlegt zur Prüfung vorgelegen hat. Schäden, die durch Material- oder Herstellerfehler entstanden sind, werden unentgeltlich durch Ersatzlieferung oder Reparatur beseitigt. Es gelten unsere allgemeinen Geschäftsbedingungen.

TYPENSCHILD

- Das Typenschild ist am Gehäuse angebracht.
- Hier finden Sie die Angaben zur Typenreihe und dem zulässigen Traglastbereich.
- Das Typenschild enthält auch das CE-Zeichen und das GS-Prüfzeichen. Die erfolgreiche GS-Prüfung wurde von einer unabhängigen Prüfgesellschaft durchgeführt und ist durch eine Prüfnummer gekennzeichnet.



SICHERHEIT – UNFALLVERHÜTUNG

Bestimmungsgemäße Verwendung

- Die **Federzüge** sind ausschließlich konzipiert für die Bereithaltung von handgeführten Werkzeugen wie z. B. Bohrmaschinen, Druckluftschraubern usw.
- Eine andere oder darüber hinaus gehende Verwendung gilt als nicht bestimmungsgemäß! Für hieraus resultierende Schäden haftet der Hersteller/Lieferer nicht. Das Risiko trägt allein der Anwender.
- Bevor die **Federzüge** außerhalb des oben beschriebenen Einsatzbereiches eingesetzt werden, ist die schriftliche Zustimmung der **Carl Stahl Kromer GmbH** einzuholen, da sonst die Gewährleistung entfällt.
- Die **Federzüge** dürfen nur von hierfür geschulten Personen bedient, installiert, gewartet und instand gesetzt werden.

Sachwidrige Verwendung

Der Federzug darf nicht als Kran genutzt werden.

Restgefahren

GEFAHR!



Verletzungen bis hin zum Tode möglich!
NIEMALS unter schwebenden Lasten gehen, arbeiten oder stehen.

WARNUNG!



Schwerste Verletzungen möglich!

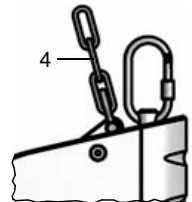
- Entlastete Seile (ohne Last) können peitschenartig zurückschnellen. NIEMALS Lasten bei ausgezogenem Seil abhängen. Lasten stets bei VOLL eingezogenem Seil an- oder abhängen.
- Ein Zurückschnellen des Seils (im unbelasteten Zustand) kann dazu führen, dass das Seil nicht mehr richtig verankert ist (Seil ist eventuell aus der inneren Seileinhängung gebrochen). Den Arbeitsbetrieb mit dem Federzug sofort einstellen, den Federzug als defekt kennzeichnen und den zuständigen Vorgesetzten informieren.
- Werden Werkzeuge über den zulässigen Schrägzug von 10° hinausgezogen, können diese nach dem Loslassen heftig pendeln und Personen verletzen.
- NIEMALS das Federgehäuse (Seiltrommel) zerlegen.

Weitere Sicherheitshinweise

ACHTUNG!



- Der Betreiber muss sein Personal vor dem Arbeiten mit dem Federzug entsprechend den Angaben in dieser Betriebsanleitung unterweisen.
- Niemals ohne Sicherheitseinrichtungen betreiben (z. B. Absturzsicherung [4]), diese entfernen oder durch Veränderung außer Betrieb setzen.
- Der Betrieb von defekten Federzügen ist strikt untersagt. Dies ist z. B. der Fall, wenn ein Federzug in die Absturzsicherung (4) fällt oder aber abstürzt. Der weitere Betrieb dieses Federzuges ist erst nach dem Austausch der Absturzsicherung (4) und des Gehäuses wieder erlaubt.
- Reparaturen sowie De- und Remontearbeiten am Federzug dürfen nur von hierzu beauftragten und geschulten Personen durchgeführt werden. Hierbei stets die Originalersatzteile der Carl Stahl Kromer GmbH verwenden. Nur sie entsprechen den erforderlichen Sicherheitskriterien.
- Das Bedienen des Federzuges darf nur an der Last erfolgen und ist an der Seileinzugsbegrenzung und an der Seilklemme aufgrund der Quetschgefahr strikt untersagt.



GERÄTEKENNWERTE

Typenreihe 7200

Ident-Nr.	Traglastbereich (kg)	Seilauszug (m)	Eigengewicht (kg)
7200 0800 00	0,0 – 0,5	1,6	0,4
7200 0800 01	0,3 – 1,5		0,5
7200 0800 02	1,2 – 2,5		0,6

Typenreihe 7211 und 7212 (mit Arretierung)

Ident-Nr.		Traglastbereich (kg)	Seilauszug (m)	Eigengewicht (kg)
Standard	Mit Luftschlauch			
7211 0800 01	–	0,5 – 2,0	2,5	0,8
–	7211 0801 01 (9 x 13)			1,3
–	7211 0801 11 (11 x 16)			1,9
7212 0800 01	–			0,9
–	7212 0801 01 (9 x 13)			1,4
–	7212 0801 11 (11 x 16)			2,0
7211 0800 02	–	1,5 – 3,0	2,5	0,8
–	7211 0801 02 (9 x 13)			1,3
–	7211 0801 12 (11 x 16)			1,9
7212 0800 02	–			0,9
–	7212 0801 02 (9 x 13)			1,4
–	7212 0801 12 (11 x 16)			2,0
7211 0800 05	–	3,0 – 5,5	1,4	0,9
–	7211 0801 05 (9 x 13)			1,4
–	7211 0801 15 (11 x 16)			2,0
7212 0800 05	–			1,0
–	7212 0801 05 (9 x 13)			1,5
–	7212 0801 15 (11 x 16)			2,1

Typenreihe 7221

Ident-Nr.		Traglastbereich (kg)	Seilauszug (m)	Eigengewicht (kg)
Standard	Mit Luftschlauch			
7221 0800 01	–	2,0 – 5,0	3,0	3,3
–	7221 0801 01 (9 x 13)			3,9
–	7221 0801 11 (11 x 16)			4,2
7221 0800 02	–	4,0 – 8,0		3,7
–	7221 0801 02 (9 x 13)			4,2
–	7221 0801 12 (11 x 16)			4,6

7221 0800 03	–	7,0 – 10,0	3,0	3,7
–	7221 0801 03 (9 x 13)			4,2
–	7221 0801 13 (11 x 16)			4,5
7221 0800 04	–	10,0 – 14,0	3,0	3,9
–	7221 0801 04 (9 x 13)			4,4
–	7221 0801 14 (11 x 16)			4,8

Typenreihe 7222 (mit Arretierung)

Ident-Nr.		Traglastbereich (kg)	Seilauszug (m)	Eigengewicht (kg)
Standard	Mit Luftschlauch			
7222 0800 01	–	2,0 – 5,0	3,0	3,5
–	7222 0801 01 (9 x 13)			4,0
–	7222 0801 11 (11 x 16)			4,3
7222 0800 02	–	4,0 – 8,0		3,8
–	7222 0801 02 (9 x 13)			4,4
–	7222 0801 12 (11 x 16)			4,7
7222 0800 03	–	7,0 – 10,0		3,8
–	7222 0801 03 (9 x 13)			4,3
–	7222 0801 13 (11 x 16)			4,6
7222 0800 04	–	10,0 – 14,0		4,0
–	7222 0801 04 (9 x 13)			4,5
–	7222 0801 14 (11 x 16)			4,9

INSTALLATION, EINSTELLEN DER SEILLÄNGE UND DER TRAGLAST

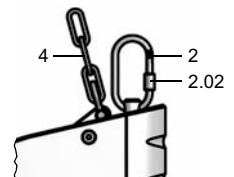
Installation

ACHTUNG!

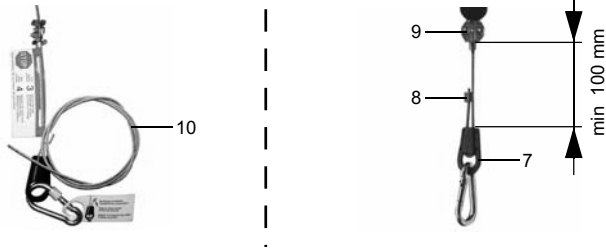


- Die Installation, das Einstellen der Seillänge und das Einstellen der Traglast der Federzüge dürfen nur von hierzu beauftragten und geschulten Personen durchgeführt werden.
- Ausführungen mit Kunststoffgehäusen dürfen nicht in unmittelbarer Nähe von Warmluftgebläsen platziert werden.
- Die Vorrichtung, an welcher die Federzüge und die Absturzsicherung (4) angebracht werden, müssen mindestens mit einem Sicherheitsfaktor von 5 ausgelegt sein (5 x [Eigengewicht des Federzugs + maximal zulässige Traglast]).

1. Mittels Sicherheitsaufhängung (2) den **Federzug** aufhängen.
2. Sicherstellen, dass die Federzüge nicht aus der Sicherheitsaufhängung (2) rutschen, können -> Sicherungsmutter (2.02) festdrehen.
3. Die Absturzsicherung (4) an der Aufhängevorrichtung befestigen:
 - Hierbei darf die Bewegungsfreiheit des **Federzugs** nicht beeinträchtigt werden.
 - Der Fallweg bei einem Absturz des **Federzugs** darf 100 mm nicht überschreiten!



Einstellen der Seillänge (nur 7221 und 7222)



Werkseitig werden die **Federzüge** mit einem längeren Seil (10) ausgeliefert. Vor der Inbetriebnahme **muss** die gewünschte Seilzusatzlänge eingestellt werden.

1. Zum Verlängern das Seil (10) durch das Seilschloss (7) ziehen. Der dargestellte Mindestabstand von 100 mm zwischen Seilschloss (7) und Seilklemme (8) muss eingehalten werden.
2. Beim Erreichen der Wunschlänge die mitgelieferte Pressklemme (8) auf dem Seil verpressen.
3. Das überstehende Ende des Seils hinter der Pressklemme (8) abschneiden.

Einstellen der Seileinzugsbegrenzung

ACHTUNG!



Die maximal zulässige Seilauszugslänge darf hierbei nicht überschritten werden:

- 7200: 1,6 m
- 7211/7212: 2,5 m
- 7221/7222: 3,0 m

1. Eine entsprechende Last anhängen und das Seil auf die gewünschte Position ausziehen.
2. Die Schrauben an der Seilklemme (9) lösen, die gewünschte Seillänge einstellen und danach die Schrauben wieder festziehen.
3. Der Gummipuffer (13) kann manuell verschoben werden und schützt das Grundgehäuse und die anhängende Last.



Einstellen der Traglast

ACHTUNG!

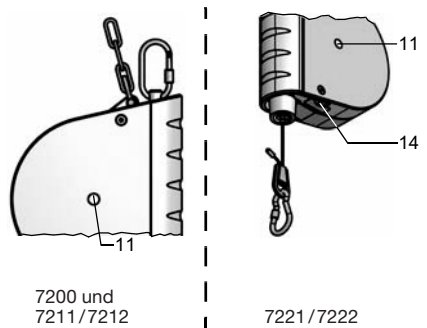


- Vor dem Einstellen der Traglast die Last, bei voll eingezogenem Seil, anhängen.
- Die Verstellung in Richtung „Plus“ (+) erhöht die Traglast.
- Die Verstellung in Richtung „Minus“ (-) verringert die Traglast.
- Die korrekte Einstellung ist erreicht, wenn sich die angehängte Last leicht in die gewünschte Position ziehen lässt und nach dem Loslassen wieder in ihre Ausgangsstellung zurückkehrt.
- Die Federzüge verlassen das Werk mit der Einstellung „Maximallast“. Die folgenden Einstellungen müssen schriftlich festgehalten werden, damit in der Folge weder die zulässige „Maximallast“ bzw. „Minimallast“ über- bzw. unterschritten wird. Siehe hierzu die folgenden typenspezifischen Angaben.
Bei Nichtbeachtung dieser Anweisung wird die Feder im Gehäuse zerstört!
- 7200, 7211 und 7212:
Beim Eindrücken der Federraste (11) wirkt die Vorspannung auf das Verstellwerkzeug. Das Verstellwerkzeug gut festhalten!

- Zum Einstellen werden folgende Verstellwerkzeuge benötigt:
– 7200 und 7211/7212: Innensechskantschlüssel (4 mm)
– 7221/7222: Innensechskantschlüssel (6 mm)

- Verstellvorgang 7200 bis 7212:
Den Innensechskantschlüssel in die Federraste (11) einsetzen und nach innen drücken (festhalten!). Mittels Innensechskantschlüssel die gewünschte Einstellung innerhalb des zulässigen Verstellbereiches vornehmen.
- Verstellvorgang 7221 bis 7222:
Den Innensechskantschlüssel in die Stellschraube (14) einsetzen. Mittels Innensechskantschlüssel die gewünschte Einstellung innerhalb des zulässigen Verstellbereiches vornehmen. Die Stellschraube (14) wirkt auf die Federraste (11), die an der Außenseite mit einer Markierung versehen ist. An dieser Markierung kann die Verstellung beobachtet werden.

- Spalte „X“ = Maximal zulässige Umdrehungen in Richtung „Minus“, ausgehend von der werkseitig eingestellten „Maximallast“.



Type	X
7200-00	13,4
7200-01	4,0
7200-02	4,5
-	-

Type	Type	X
7211-01	7212-01	6,0
7211-02	7212-02	5,0
7211-05	7212-05	3,4
-	-	-

Type	Type	X
7221-01	7222-01	11,5
7221-02	7222-02	10,0
7221-03	7222-03	6,25
7221-04	7222-04	7,0

BEDIENUNG DER FEDERZÜGE

Zur sachgemäßen und sicheren Bedienung gehört auch das **Kapitel** → **Sicherheit – Unfallverhütung auf Seite 7.**

Ausführung ohne Arretierung (7211 und 7221)

Das angehängte Werkzeug wird nach unten gezogen – wird es losgelassen, fährt es selbsttätig wieder in seine Ausgangslage zurück.

Ausführung mit automatischer Arretierung (7212 und 7222)

ACHTUNG!



Die automatische Arretierung (15) darf nicht zum Lastwechsel eingesetzt werden. Der Lastwechsel muss stets bei voll eingezogenem Seil erfolgen

Das angehängte Werkzeug wird nach unten gezogen und bleibt in der ausgezogenen Stellung hängen. Zum Zurückfahren in die Ausgangsstellung wird das angehängte Werkzeug von Hand ruckartig ein Stück nach unten gezogen und schnell nach oben gedrückt. Langsame Bewegungen führen dazu, dass die Arretierung einrastet.

WARTUNG UND PRÜFUNG

ACHTUNG!

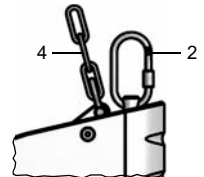


- Werden Schäden oder Korrosion festgestellt, den Arbeitsbetrieb mit dem Federzug sofort einstellen, den Federzug als defekt kennzeichnen und den zuständigen Vorgesetzten informieren.
- Es wird empfohlen, alle beweglichen Teile und Reibstellen mit einem säurefreien Fett zu behandeln.

Tägliche Sichtprüfungen auf Korrosion oder Beschädigungen vornehmen:

- Drahtseil
- Sicherheitsaufhängung (2)
- Absturzsicherung (4)

Der Federzug, insbesondere das Seil, ist periodisch, mindestens 1 mal jährlich, durch einen Sachkundigen auf Beschädigungen zu überprüfen (ISO 4309). Bei einer Beschädigung darf das Gerät nicht weiter betrieben werden.



ENTSORGUNG



- Bei der Entsorgung müssen alle zum jeweiligen Zeitpunkt gültigen Richtlinien für Metalle, Kunststoffe, elektrische und elektronische Bauteile, Fette, Öle usw. berücksichtigt werden.
- Eventuell erforderliche Demontagearbeiten nur durch entsprechend ausgebildetes und unterwiesenes Fachpersonal durchführen lassen

INTRODUCTION

- Les présentes instructions de services ont été établies pour les **équilibres à ressort** des séries de modèles suivantes: 7200, 7211/7212 et 7221/7222.
- La construction de base est identique pour toutes les séries. Cependant, chaque série est conçue pour une plage de résistance et une plage d'extension du câble bien précises. Elles se différencient uniquement dans leurs dimensions. Voir à ce sujet le chapitre «Caractéristiques techniques».
- Les présentes instructions de service contiennent des informations nécessaires à l'installation des **équilibres à ressort** par du personnel qualifié formé en conséquence, ainsi que des informations concernant leur utilisation par du personnel instruit à cet effet.
- Les réparations font l'objet d'instructions de service spéciales. Celles-ci peuvent être consultées par le personnel qualifié formé en conséquence sur notre site web www.federzug.com.
- La version originale des instructions de services rédigée en allemand fait foi. Le fabricant décline toute responsabilité en ce qui concerne les traductions.

INFORMATIONS CONCERNANT LE FABRICANT

Carl Stahl Kromer GmbH
Nägelseestraße 37
D-79288 Gottenheim

Tel. +49 (0) 7665/50 207-0
FAX +49 (0) 7665/50 207-22

E-Mail: freiburg@carlstahl.com
Homepage: www.carlstahl.com

DÉCLARATION DE CONFORMITÉ CE

Nous certifions par la présente en notre seule responsabilité que les **équilibres à ressort** ont été développés, conçus et fabriqués en conformité avec la directive CE «Machines» (2006/42/CE) applicable en vigueur. Les normes suivantes ont été appliquées : DIN EN ISO 12100 et DIN 15112.

Chargé de documentation: département de la construction, Tel.: +49 (0) 7665/50207-0

La présente déclaration de conformité CE perdra sa validité si les **équilibres à ressort** sont transformés ou modifiés sans notre accord.

B. Lhd

Bernd Lienhard

Responsable assurance de la qualité

02.11.2016

Date

Thomas Steinle

Thomas Steinle

Gérant

GARANTIE

Nous accordons sur le fonctionnement des **équilibres à ressort** et l'absence de vice de matériel une garantie de 24 mois à partir de la date de livraison. Cette garantie ne couvre pas les conséquences d'une usure habituelle, d'une éventuelle surcharge, d'une manipulation non conforme ou du montage de pièces de rechange de tiers.

Nous n'assurons cette garantie que si l'appareil nous a été présenté pour le contrôle en état non démonté. Tout dommage dû à des vices de matériel ou des défauts de fabrication sera réparé gratuitement par livraison de rechange ou réparation. Nos Conditions générales sont applicables.

PLAQUE SIGNALÉTIQUE

- La plaque signalétique est apposée sur le boîtier.
- Elle contient des informations sur les séries de modèles et la plage de résistance admise.
- Sur la plaque signalétique figurent également le symbole CE et le label de conformité GS. Le numéro de contrôle GS apposé sur l'appareil atteste que ce dernier a été testé avec succès par un organisme de contrôle indépendant.



SÉCURITÉ – PRÉVENTION DES ACCIDENTS

Utilisation conforme à l'usage prévu

- Les **équilibreurs à ressort** sont exclusivement conçus pour garder à portée de main des outils portatifs tels que perceuses, visseuses à air comprimé, etc.
- Tout autre usage ou usage additionnel sera réputé non conforme à l'usage prévu ! Le fabricant/fournisseur ne répondra d'aucun dommage résultant d'un tel usage. L'utilisateur en assume seul les risques.
- L'utilisation des **équilibreurs à ressort** en dehors du domaine d'utilisation susmentionné exclut d'emblée tout recours en garantie, à moins qu'un accord écrit n'ait été obtenu au préalable auprès de la société **Carl Stahl Kromer GmbH**.
- Les **équilibreurs à ressort** ne peuvent être utilisés, installés, entretenus et remis en état que par des personnes formées à cet effet.

Emploi inapproprié

L'**équilibreur à ressort** ne doit pas être utilisé comme grue.

Risques résiduels

DANGER!

Risque de blessures, y compris de blessures mortelles !

NE JAMAIS marcher, travailler ou rester sous des charges suspendues.



AVERTISSEMENT!

Risque de blessures très graves !

- Si vous décrochez une charge d'un câble étiré, celui-ci peut rebondir à la manière d'un fouet. **NE JAMAIS** décrocher les charges d'un câble étiré. Accrocher et décrocher les charges uniquement lorsque le câble est **ENTIÈREMENT** rétracté.
- Un rebond du câble (à l'état hors charge) peut faire en sorte que le câble ne reste pas correctement ancré (et sorte du dispositif d'accrochage interne). Dans ce cas, mettez immédiatement l'équilibreur à ressort hors service, identifiez-le comme défectueux, puis informez votre supérieur hiérarchique responsable.
- Le fait de tirer sur des outils dans un angle supérieur à 10° (valeur maximale admise) peut entraîner un violent balancement des outils lorsque vous les relâchez, et donc des dommages corporels.
- **NE JAMAIS** démonter le boîtier du ressort.

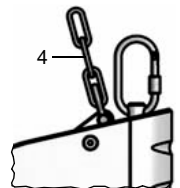


Consignes de sécurité supplémentaires

ATTENTION!



- Avant d'autoriser le travail avec l'équilibreur à ressort, l'exploitant doit instruire son personnel conformément aux informations contenues dans les présentes instructions de service.
- Ne jamais utiliser l'équilibreur à ressort sans les dispositifs de sécurité prévus (p. ex. sécurité antichute [4]), et ne jamais supprimer ni modifier ces dispositifs de sécurité pour les mettre hors service.
- Il est strictement interdit d'utiliser un équilibreur à ressort défectueux. Cela peut être le cas notamment lorsqu'un équilibreur s'écrase au sol ou si sa chute est arrêtée par la sécurité antichute (4). Dans ce cas, l'équilibreur ne pourra être réutilisé qu'après le remplacement de la sécurité antichute (4) et du boîtier.
- Seules les personnes formées en conséquence et autorisées peuvent effectuer des réparations et procéder à l'assemblage et au désassemblage de l'équilibreur à ressort. Pour tous les travaux, il est absolument impératif d'utiliser des pièces de rechange d'origine de la société Carl Stahl Kromer GmbH, car seules ces pièces répondent aux critères de sécurité requis.
- Veiller à utiliser des équilibreurs à ressort uniquement au niveau de la charge suspendue, il est strictement interdit de saisir la butée de rétraction du câble et la pince de câble en raison du risqué d'écrasement des doigts.



CARACTÉRISTIQUES TECHNIQUES

Série de modèles 7200

N° d'ident.	Plage de résistance (kg)	Extension du câble (m)	Poids propre (kg)
7200 0800 00	0,0 à 0,5	1,6	0,4
7200 0800 01	0,3 à 1,5		0,5
7200 0800 02	1,2 à 2,5		0,6

Série de modèles 7211 et 7212 (avec arrêt)

N° d'ident.		Avec flexible à air (kg)	Extension du câble (m)	Poids propre (kg)
Standard	Avec flexible à air			
7211 0800 01	–	0,5 – 2,0	2,5	0,8
–	7211 0801 01 (9 x 13)			1,3
–	7211 0801 11 (11 x 16)			1,9
7212 0800 01	–			0,9
–	7212 0801 01 (9 x 13)			1,4
–	7212 0801 11 (11 x 16)			2,0
7211 0800 02	–	1,5 – 3,0	2,5	0,8
–	7211 0801 02 (9 x 13)			1,3
–	7211 0801 12 (11 x 16)			1,9
7212 0800 02	–			0,9
–	7212 0801 02 (9 x 13)			1,4
–	7212 0801 12 (11 x 16)			2,0
7211 0800 05	–	3,0 – 5,5	1,4	0,9
–	7211 0801 05 (9 x 13)			1,4
–	7211 0801 15 (11 x 16)			2,0
7212 0800 05	–			1,0
–	7212 0801 05 (9 x 13)			1,5
–	7212 0801 15 (11 x 16)			2,1

Série de modèles 7221

Ident-Nr.		Traglastbereich (kg)	Seilauszug (m)	Eigengewicht (kg)
Standard	Mit Luftschlauch			
7221 0800 01	–	2,0 – 5,0	3,0	3,3
–	7221 0801 01 (9 x 13)			3,9
–	7221 0801 11 (11 x 16)			4,2
7221 0800 02	–	4,0 – 8,0		3,7
–	7221 0801 02 (9 x 13)			4,2
–	7221 0801 12 (11 x 16)			4,6

7221 0800 03	–	7,0 – 10,0	3,0	3,7
–	7221 0801 03 (9 x 13)			4,2
–	7221 0801 13 (11 x 16)			4,5
7221 0800 04	–	10,0 – 14,0		3,9
–	7221 0801 04 (9 x 13)			4,4
–	7221 0801 14 (11 x 16)			4,8

Série de modèles 7222 (avec arrêt)

N° d'ident.		Plage de résistance (kg)	Extension du câble (m)	Poids propre (kg)
Standard	Avec flexible à air			
7222 0800 01	–	2,0 à 5,0	3,0	3,5
–	7222 0801 01 (9 x 13)			4,0
–	7222 0801 11 (11 x 16)			4,3
7222 0800 02	–	4,0 à 8,0		3,8
–	7222 0801 02 (9 x 13)			4,4
–	7222 0801 12 (11 x 16)			4,7
7222 0800 03	–	7,0 à 10,0	3,8	
–	7222 0801 03 (9 x 13)		4,3	
–	7222 0801 13 (11 x 16)		4,6	
7222 0800 04	–	10,0 à 14,0	4,0	
–	7222 0801 04 (9 x 13)		4,5	
–	7222 0801 14 (11 x 16)		4,9	

INSTALLATION, RÉGLAGE DE LA LONGUEUR DE CÂBLE ET DE LA RÉSISTANCE

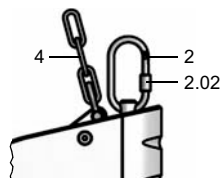
Installation

ATTENTION!

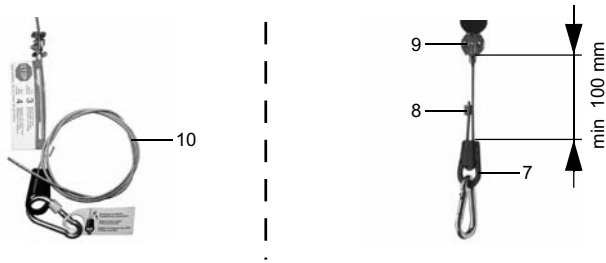


- Seules les personnes formées et autorisées en conséquence peuvent procéder à l'installation ainsi qu'au réglage de la longueur de câble et au réglage de la résistance des équilibreurs à ressort.
- Ne pas placer les modèles munis d'un boîtier en plastique à proximité immédiate de dispositifs de soufflage à air chaud.
- Le dispositif sur lequel sont fixés les équilibreurs à ressort et la sécurité antichute (4) doit garantir un facteur de sécurité d'au moins 5 (5x [poids propre de l'équilibreur à ressort + résistance maximale admise]).

1. Accrochez l'**équilibreur à ressort** au moyen de la suspension de sécurité (2).
2. Assurez-vous que l'**équilibreur à ressort** ne puisse sortir de la suspension de sécurité (2) → tournez à fond l'écrou de blocage (2.02).
3. Fixez la sécurité antichute (4) au dispositif d'accrochage:
 - Veillez à ce que la liberté de mouvement de l'**équilibreur à ressort** ne soit pas gênée.
 - En cas de chute de l'**équilibreur à ressort**, la distance de chute ne doit pas excéder 100 mm!



Réglage de la longueur de câble (uniquement 7221 et 7222)



Les **équilibreurs à ressort** sont fournis avec un câble de longueur excessive (10). Avant la mise en service de l'équilibreur, il **est absolument impératif** de régler la longueur de câble supplémentaire souhaitée.

1. Pour augmenter la longueur du câble, faites passer le câble (10) à travers l'attache de câble (7). La distance minimale de 100 mm entre l'attache de câble (7) et la pince de câble (9) doit être respectée (voir illustration).
2. Dès que la longueur souhaitée est atteinte, serrez à fond le câble au moyen du serre-câble (8) fourni.
3. Coupez l'excédent de câble qui dépasse du serre-câble (8).

Réglage de la butée de rétraction du câble

ATTENTION!



Ne pas dépasser la longueur d'extension du câble maximale admise :

- 7200 : 1,6 m
- 7211/7212 : 2,5 m
- 7221/7222 : 3,0 m

1. Accrochez une charge appropriée et tirez sur le câble pour l'amener dans la position souhaitée.
2. Desserrez les vis au niveau de la pince de câble (9), réglez la longueur de câble souhaitée, puis resserrez à fond les vis.
3. Le butoir en caoutchouc (13) peut être déplacé manuellement et protège le boîtier de base ainsi que la charge suspendue.



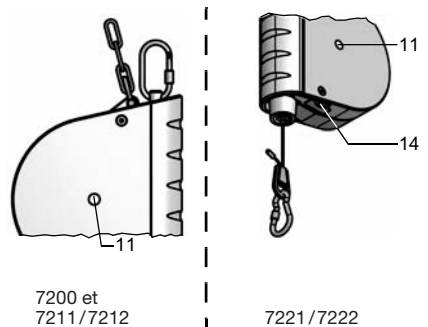
Réglage de la résistance

ATTENTION !



- Avant de régler la résistance, accrochez la charge. Pour cela, le câble doit être entièrement rétracté.
- Un réglage dans la direction « Plus » (+) augmente la résistance.
- Un réglage dans la direction « Moins » (-) diminue la résistance.
- Le réglage est correct si la charge suspendue peut être tirée sans effort vers la position souhaitée et retourne à sa position initiale une fois relâchée.
- À la livraison, tous les équilibreurs à ressort sont préréglés sur « charge maximale ». Tout réglage effectué après la livraison devra être consigné par écrit, afin de garantir que la « charge maximale » et la « charge minimale » soient toujours respectées. Pour cela, veuillez consulter les informations ci-dessus propres aux différents modèles. Une inobservation de ces informations entraîne la destruction du ressort à l'intérieur du boîtier !
- **7200, 7211 et 7212:**
Poussez le crantage à ressort (11) vers l'intérieur pour que la prétension du ressort agisse sur l'outil de réglage. Tenez fermement l'outil de réglage!

- Pour le réglage, les outils suivants sont nécessaires:
 - 7200 et 7211/7212: clé Allen (4 mm)
 - 7221/7222: clé Allen (6 mm)
- Réglage 7200 à 7212:
Insérez la clé Allen dans le crantage à ressort (11), puis enfoncez (en maintenant la clé fermement!). Au moyen de la clé Allen, réglez la résistance souhaitée dans les limites de la plage de réglage admise.
- Réglage 7221 à 7222:
Insérez la clé Allen dans la vis de réglage (14). Au moyen de la clé Allen, réglez la résistance souhaitée dans les limites de la plage de réglage admissible. La vis de réglage (14) agit sur le crantage à ressort (11) dont la face externe est munie d'un repère. Vous pouvez utiliser ce repère pour suivre le réglage.
- Colonne «X» = maximum de tours admis dans la direction « moins » à partir de la « résistance maximale » préréglée à l'usine.



Type	X
7200-00	13,4
7200-01	4,0
7200-02	4,5
-	-

Type	Type	X
7211-01	7212-01	6,0
7211-02	7212-02	5,0
7211-05	7212-05	3,4
-	-	-

Type	Type	X
7221-01	7222-01	11,5
7221-02	7222-02	10,0
7221-03	7222-03	6,25
7221-04	7222-04	7,0

UTILISATION DES ÉQUILIBREURS À RESSORT

Pour une utilisation correcte et sûre, veuillez également consulter le *chapitre «Sécurité – Prévention des accidents», page 14.*

Modèles sans arrêt (7211 et 7221)

L'outil accroché est tiré vers le bas – lorsqu'il est relâché, il retourne automatiquement dans sa position initiale.

Modèles avec arrêt automatique (7212 et 7222)

ATTENTION!



- **Ne pas utiliser l'arrêt automatique pour changer de charge. Le changement de charge doit toujours être effectué lorsque le câble est entièrement rétracté.**

L'outil suspendu est tiré vers le bas et reste suspendu dans la position souhaitée. Pour le remettre dans la position initiale, vous devez le tirer légèrement vers le bas par un mouvement brusque, puis le pousser rapidement vers le haut. Cette rapidité est importante, car des mouvements lents pourraient déclencher le dispositif d'arrêt.

ENTRETIEN ET CONTRÔLE

ATTENTION!

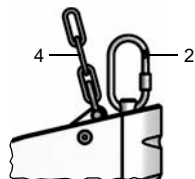


- **Si vous détectez un dommage ou une corrosion, mettez immédiatement l'équilibreur à ressort hors service, identifiez-le comme défectueux, puis informez votre supérieur hiérarchique responsable.**
- **Il est recommandé de traiter tous les éléments mobiles et les points de friction avec une graisse non acide.**

Contrôlez visuellement tous les jours que les éléments suivants sont exempts de corrosion et ne présentent aucun dommage:

- Câble d'acier
- Suspension de sécurité (2)
- Sécurité antichute (4)

Une personne qualifiée doit examiner périodiquement, cependant au moins une fois par an, si l'équilibreur à ressort, en particulier le câble, présente des endommagements (ISO 4309). En cas d'endommagement, l'appareil devra obligatoirement être mis hors service.



ÉLIMINATION



- **Avant de procéder à l'élimination de l'équilibreur à ressort en fin de vie opérationnelle, il est impératif de tenir compte de l'ensemble des directives applicables en vigueur relatives aux métaux, matières plastiques, composants électriques et électroniques, graisses, huiles, etc.**
- **S'il s'avère nécessaire de démonter l'équilibreur à ressort, le démontage doit être confié à du personnel qualifié et instruit en conséquence.**

INTRODUCTION

These Operating Instructions have been drawn up for the spring balancers of the following type series: 7200, 7211/7212 and 7221/7222.

Whereas the basic design is identical in each case, each series has been designed for a specific load range and a specific cable extension range. They differ only in their dimensions. For details, please refer to the “Technical Characteristics” section.

These Operating Instructions provide information for installation of the spring balancers by adequately trained, specialized personnel, as well as information concerning proper operation of the spring balancers by specially instructed personnel.

As far as repairs are concerned, special Service Instructions have been drawn up. These are available via our website www.federzug.com for use by adequately trained technical staff.

As the original of these Operating Instructions has been drawn up in the German language, the German version is legally binding. The manufacturer will accept no responsibility for translations.

MANUFACTURER'S DETAILS

Carl Stahl Kromer GmbH
Nägelseestraße 37
D-79288 Gottenheim/Germany

Tel. +49 (0) 7665/50 207-0
FAX +49 (0) 7665/50 207-22

E-Mail: freiburg@carlstahl.com
Website: www.carlstahl.com

EC DECLARATION OF CONFORMITY

We hereby declare in sole responsibility that the **spring balancers** have been developed, designed and manufactured in compliance with the applicable EC Directive relating to machinery (2006/42/EC). Besides, the following standards have been applied: DIN EN ISO 12100 and DIN 15112.

Documentation Officer: Development department, Tel.: +49 (0) 7665/50207-0

This Declaration of Conformity becomes invalid if the **spring balancers** are rebuilt or modified without our consent.

B. Lhd

Bernd Lienhard
Quality Assurance Manager

02.11.2016
Date

Thomas Steinle

Thomas Steinle
Managing director

WARRANTY

We warrant the functionality of these **spring balancers** and the flawlessness of the materials used in their construction for a period of 24 months, starting on the date of delivery. **However, this warranty shall not cover the consequences of normal wear and tear, overload, improper use or the installation of third-party spare parts.**

Claims under this warranty can only be accepted if the product has been handed over to us in undismantled condition for inspection. Any damage due to faulty materials or manufacturing defects will be remedied free of charge by way of replacement or repair. Our General Terms and Conditions shall apply.

RATING PLATE

- The rating plate is attached to the housing.
- The rating plate provides information on the series and the approved load range.
- The rating plate information also includes the CE-mark and the GS mark of conformity. Successful testing for safety (“GS”) as certified by the official test number was performed by an independent testing agency.



SAFETY – ACCIDENT PREVENTION

Intended Use

- The **spring balancers** are exclusively designed for keeping hand-held tools – such as drilling machines, compressed-air screwdrivers, etc. – within easy reach.
- Any other or additional use shall be deemed as non-intended! The manufacturer/supplier will not accept any responsibility for damage resulting from any non-intended use. Associated risks shall be borne by the user alone.
- Using the **spring balancers** outside of the field of use described above shall void any warranty claims unless the written consent of **Carl Stahl Kromer GmbH** has been obtained beforehand.
- The **spring balancers** may only be used, installed, serviced and repaired by specially trained personnel.

Incorrect Use

The **spring balancer** may not be used as a crane.

Residual Risks

DANGER!

Danger of body harm, including fatal injuries!

NEVER walk, work or stand under suspended loads!



WARNING!

Danger of extremely severe injuries!



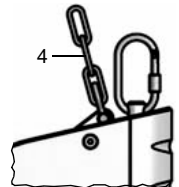
- Unloaded cables (if working load is taken off the extended cable) can snap backwards in a lashing motion.
NEVER unhook loads from an extended cable!
Attach or remove loads only when the cable is FULLY retracted.
- Should a cable snap back (in unloaded condition), it may break out of its mount, meaning that it is no longer properly anchored inside the spring balancer. Therefore, withdraw the spring balancer from service immediately in any such case, mark it accordingly, and inform your superior or the responsible person.
- If tools are pulled out at an angle exceeding the permitted angulation of 10°, they could swing to and fro violently when set free, causing personal injuries as a result.
- **NEVER** dismantle the spring housing.

Additional Safety Instructions

ATTENTION!



- Before allowing personnel to work with the spring balancer, the operator is required to instruct them in the proper use of the balancer in accordance with these Operating Instructions.
- Never operate the spring balancer without the safety equipment in place (e.g. “anti-crash” safety device [4])! Never remove such safety devices or modify them in an attempt to make them inoperative!
- It is strictly forbidden to use defective spring balancers. For example, this would be the case if a spring balancer crashes down, or if its fall is stopped by the “anti-crash” safety chain (4). Such a spring balancer must not be reused unless both the strained anti-crash safety device (4) and the housing have been replaced.
- Only specially authorized and trained persons are permitted to repair, disassemble or reassemble the spring balancer. Note that it is mandatory to use original spare parts from Carl Stahl Kromer GmbH in any such case, as only genuine spare parts meet the required safety criteria.
- Be sure to operate the spring balancer only at the suspended load. Grasping the cable stop buffer or the cable clamp for this purpose may crush your fingers and therefore is strictly forbidden.



TECHNICAL CHARACTERISTICS
Type series 7200

ID no.	Load range (kg)	Cable extension/travel (m)	Dead weight (kg)
7200 0800 00	0.0 – 0.5	1.6	0.4
7200 0800 01	0.3 – 1.5		0.5
7200 0800 02	1.2 – 2.5		0.6

Type series 7211 and 7212 (with ratchet lock)

ID no.		Load range (kg)	Cable extension/ travel (m)	Dead weight (kg)
Standard	With air hose			
7211 0800 01	–	0.5 – 2.0	2.5	0.8
–	7211 0801 01 (9 x 13)			1.3
–	7211 0801 11 (11 x 16)			1.9
7212 0800 01	–			0.9
–	7212 0801 01 (9 x 13)			1.4
–	7212 0801 11 (11 x 16)			2.0
7211 0800 02	–	1.5 – 3.0	2.5	0.8
–	7211 0801 02 (9 x 13)			1.3
–	7211 0801 12 (11 x 16)			1.9
7212 0800 02	–			0.9
–	7212 0801 02 (9 x 13)			1.4
–	7212 0801 12 (11 x 16)			2.0
7211 0800 05	–	3.0 – 5.5	1.4	0.9
–	7211 0801 05 (9 x 13)			1.4
–	7211 0801 15 (11 x 16)			2.0
7212 0800 05	–			1.0
–	7212 0801 05 (9 x 13)			1.5
–	7212 0801 15 (11 x 16)			2.1

Type series 7221

ID no.		Load range (kg)	Cable extension/ travel (m)	Dead weight (kg)
Standard	With air hose			
7221 0800 01	–	2.0 – 5.0	3.0	3.3
–	7221 0801 01 (9 x 13)			3.9
–	7221 0801 11 (11 x 16)			4.2
7221 0800 02	–	4.0 – 8.0		3.7
–	7221 0801 02 (9 x 13)			4.2
–	7221 0801 12 (11 x 16)			4.6

7221 0800 03	–	7.0 – 10.0	3.0	3.7
–	7221 0801 03 (9 x 13)			4.2
–	7221 0801 13 (11 x 16)			4.5
7221 0800 04	–	10.0 – 14.0		3.9
–	7221 0801 04 (9 x 13)			4.4
–	7221 0801 14 (11 x 16)			4.8

Type series 7222 (with ratchet lock)

ID no.		Load range (kg)	Cable extension/travel (m)	Dead weight (kg)
Standard	With air hose			
7222 0800 01	–	2.0 – 5.0	3.0	3.5
–	7222 0801 01 (9 x 13)			4.0
–	7222 0801 11 (11 x 16)			4.3
7222 0800 02	–	4.0 – 8.0		3.8
–	7222 0801 02 (9 x 13)			4.4
–	7222 0801 12 (11 x 16)			4.7
7222 0800 03	–	7.0 – 10.0		3.8
–	7222 0801 03 (9 x 13)			4.3
–	7222 0801 13 (11 x 16)			4.6
7222 0800 04	–	10.0 – 14.0		4.0
–	7222 0801 04 (9 x 13)			4.5
–	7222 0801 14 (11 x 16)			4.9

INSTALLATION, ADJUSTMENT OF CABLE LENGTH AND LOAD CAPACITY

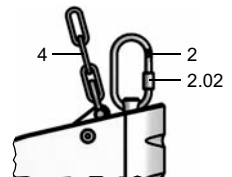
Installation

ATTENTION!

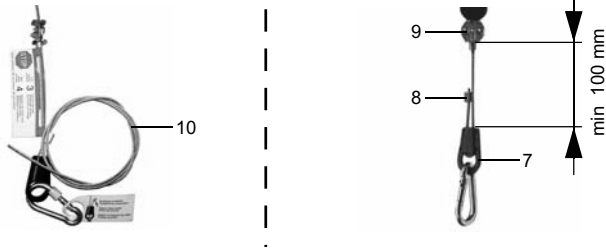


- Installing the spring balancers, adjusting the cable length and adjusting the load may only be carried out by specially authorized and trained persons!
- Spring balancer versions with plastic housings may not be installed in the immediate vicinity of hot-air blowers.
- The suspension structure to which the spring balancers and their “anti-crash” safety device (4) are to be fitted must be designed with a safety factor of at least 5 (i.e. 5 x [dead weight of spring balancer + maximum permitted working load]).

1. Install the **spring balancer** using the safety suspension (2).
2. Make sure that the spring balancer cannot slip out of the safety suspension (2) → tighten lock nut (2.02).
3. Fasten the “anti-crash” safety device (4) to the suspension structure, making sure that
 - the range of movement of the **spring balancer** is not in any way restricted.
 - the falling distance does not exceed 100 mm if the **spring balancer** drops down!



Adjusting the Cable Length (only 7221 and 7222)



The **spring balancers** are delivered with a cable (10) providing excess length. Before putting the balancer into service, it is **mandatory** to set the desired additional cable length.

1. To lengthen the cable (10), pull it through the cable wedge (7), thereby making sure that the minimum distance of 100 mm between the cable wedge (7) and the cable clamp (9) is maintained at all times (see illustration).
2. Following adjustment, the supplied ferrule (8) must be firmly pressed in place on the cable.
3. Cut off the cable end protruding beyond the ferrule (8).

Adjusting the Cable Stop Buffer

ATTENTION!



Never exceed the maximum permissible cable extension length:

- 7200 : 1,6 m
- 7211/7212 : 2,5 m
- 7221/7222 : 3,0 m

1. Attach an appropriate load and pull out the cable to the desired position.
2. Loosen the screws on the cable clamp (9), set the desired cable length, then retighten the screws.
3. The rubber buffer (13) can be adjusted manually and protects both the basic housing and the suspended load.



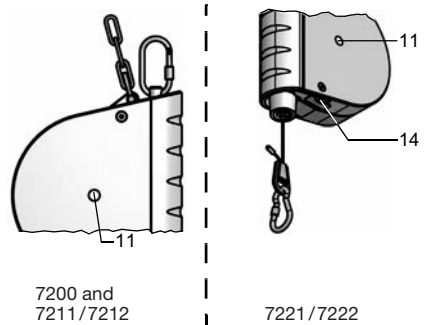
Adjusting the Load Capacity

ATTENTION!



- Prior to making load adjustments, attach your working load to the fully retracted cable.
- Adjusting in the “plus” (+) direction increases the load capacity (spring tension).
- Adjusting in the “minus” (-) direction reduces the load capacity (spring tension).
- The correct setting is achieved when the suspended load can be effortlessly pulled into the desired position and then returns to its starting position when set free.
- All spring balancers are factory-preset to “maximum load”. Subsequent settings must be documented in writing in order to ensure that both the permissible “maximum load” and “minimum load” limits are always respected.
Please pay attention to the type-specific load information provided below. Non-observance will destroy the spring inside the housing!
- **7200, 7211 and 7212:**
Upon pressing the shaft (11) inwards, you'll feel the spring pretension acting upon your adjusting tool. Be sure to hold the tool firmly!

- To make load adjustments, the following tools are required:
 - 7200 and 7211/7212: hexagon socket (Allen) wrench (4 mm)
 - 7221/7222: hexagon socket (Allen) wrench (6 mm)
- Adjusting procedure for 7200 to 7212: Insert the Allen wrench into the shaft (11), then press inwards (hold tool firmly!). Rotate wrench to set the load as appropriate within the approved adjusting range.
- Adjusting procedure for 7221 to 7222: Insert the Allen wrench into the adjusting screw (14). Rotate wrench to set the load as appropriate within the approved adjusting range. The adjusting screw (14) acts upon the shaft (11), which has a mark on the outside. You can use this marking to track the adjusting process.
- Column “X” = maximum number of rotations permitted in the “minus” direction, starting from the factory-preset “maximum load” level.



Type	X
7200-00	13,4
7200-01	4,0
7200-02	4,5
–	–

Type	Type	X
7211-01	7212-01	6,0
7211-02	7212-02	5,0
7211-05	7212-05	3,4
-	-	-

Type	Type	X
7221-01	7222-01	11,5
7221-02	7222-02	10,0
7221-03	7222-03	6,25
7221-04	7222-04	7,0

Operating the Spring Balancers

For proper and safe operation, be sure to observe also the information provided in the “**Safety – Accident Prevention**” section, page 21.

Versions without ratchet lock (7211 and 7221)

The suspended tool is drawn downwards for use – if you let it go, it will automatically return to its starting position.

Versions with ratchet lock (7212 and 7222)

ATTENTION!



- The ratchet lock (automatic cable retraction stop mechanism) should never be used for load replacement. Working load replacements must always be performed when the cable is in fully retracted position!

After pulling the hooked tool downwards, it remains suspended in the chosen position. To move it back into its starting position, pull the tool abruptly downwards a little, then push it quickly upwards. Speed is important because slow movements cause the ratchet lock to engage.

MAINTENANCE AND INSPECTION

ATTENTION!

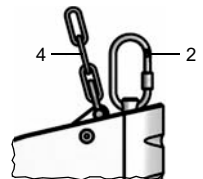


- If damage or corrosion is detected, withdraw the spring balancer from service at once, mark it accordingly and inform your superior or the responsible person.
- We recommend servicing all moving parts and friction points with non-corrosive grease.

Daily visual inspection for corrosion or damage is required for:

- wire cable
- safety suspension (2)
- “anti-crash” safety device (4)

The spring balancer, and in particular the cable, must be checked periodically, but at least once a year, for potential damage by a competent person (ISO 4309). If damage is found, the balancer must be withdrawn from service immediately!



DISPOSAL



- When the product is disposed of at the end of its life cycle, be sure to observe all directives/regulations in force at the time regarding the handling of metals, plastics, electrical and electronic components, greases, oils, etc.
- Should the spring balancer need to be disassembled, be sure to have such work performed only by adequately trained and instructed specialists.

SEGURIDAD – PREVENCIÓN DE ACCIDENTES

Uso correcto

- Los **resortes** están concebidos exclusivamente para tener a disposición herramientas manuales como las máquinas taladradoras, los atornilladores de aire comprimido, etc.
- Cualquier otro uso o utilización que exceda a esta finalidad se considerará incorrecta. El fabricante/proveedor no responde por los daños que puedan derivarse de un uso semejante. El riesgo recae únicamente en el usuario.
- Antes de utilizar los **resortes** fuera del ámbito de aplicación anteriormente descrito, es necesario obtener la aprobación por escrito de **Carl Stahl Kromer GmbH**, ya que de lo contrario la garantía pierde su validez.
- Los **resortes** sólo deben ser utilizados, instalados, mantenidos y reparados por personal correspondientemente formado.

Uso incorrecto

No está permitido utilizar el **resorte** a modo de grúa.

Otros riesgos

¡PELIGRO!



¡Riesgos con peligro incluso de muerte!

No trabaje, circule o permanezca quieto NUNCA por debajo de una carga suspendida.

¡ATENCIÓN!



¡Posibilidad de sufrir lesiones de máxima gravedad!

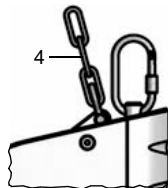
- Los cables descargados (que no llevan carga) pueden retroceder súbitamente y dar un latigazo. No descuelgue NUNCA una carga estando el cable extendido.
- Cuelgue o descuelgue las cargas siempre con el cable COMPLETAMENTE recogido.
- El retroceso repentino de un cable (estando descargado) puede provocar daños en su anclaje (el cable puede romperse por la suspensión interna). En dicho caso, las operaciones con el resorte deben detenerse inmediatamente, señalar el mismo como defectuoso e informar al superior responsable.
- Si las herramientas se desplazaran más allá de los 10° de inclinación permitidos, podrían provocar un movimiento pendular peligroso al soltarlas y causar lesiones personales.
- No desmonte NUNCA la carcasa del resorte.

Más indicaciones de seguridad

¡ATTENTION!



- Antes de trabajar con el resorte, la empresa debe instruir al personal según las indicaciones que incluye este manual de uso.
- No debe trabajarse nunca sin dispositivos de seguridad (p. ej., sistema de seguridad contra caídas [4]), ni retirarlos o dejarlos inoperativos al modificarlos.
- Se prohíbe estrictamente la utilización de resortes defectuosos. Este es el caso, por ejemplo, si un resorte, al caer, es recogido por el dispositivo de seguridad contra caídas (4) o se precipita al suelo. Sólo se permite seguir utilizando dicho resorte después de cambiar el dispositivo de seguridad contra caídas (4) y la carcasa.
- Las reparaciones y los trabajos de desmontaje y montaje en el resorte sólo deben ser realizados por personal encargado y formado a tal efecto. En dichas operaciones deben utilizarse siempre piezas de recambio originales de Carl Stahl Kromer GmbH, ya que son las únicas que cumplen los criterios de seguridad.
- El resorte sólo debe operarse a través de la carga suspendida. Está estrictamente prohibido realizarlo en el limitador de recogida del cable y en la grapa sujetacable debido al peligro de aplastamiento.



Valores característicos del aparato

Línea de modelos 7200

Nº de ident.	Capacidad de carga (kg)	Alcance del cable (m)	Tara (kg)
7200 0800 00	de 0,0 a 0,5	1,6	0,4
7200 0800 01	de 0,3 a 1,5		0,5
7200 0800 02	de 1,2 a 2,5		0,6

Línea de modelos 7211 y 7212 (con sistema de bloqueo)

Nº de ident.		Capacidad de carga (kg)	Capacidad de carga (kg)	Tara (kg)
Estándar	Con tubo de aire			
7211 0800 01	–	0,5 – 2,0	2,5	0,8
–	7211 0801 01 (9 x 13)			1,3
–	7211 0801 11 (11 x 16)			1,9
7212 0800 01	–			0,9
–	7212 0801 01 (9 x 13)			1,4
–	7212 0801 11 (11 x 16)			2,0
7211 0800 02	–	1,5 – 3,0	2,5	0,8
–	7211 0801 02 (9 x 13)			1,3
–	7211 0801 12 (11 x 16)			1,9
7212 0800 02	–			0,9
–	7212 0801 02 (9 x 13)			1,4
–	7212 0801 12 (11 x 16)			2,0
7211 0800 05	–	3,0 – 5,5	1,4	0,9
–	7211 0801 05 (9 x 13)			1,4
–	7211 0801 15 (11 x 16)			2,0
7212 0800 05	–			1,0
–	7212 0801 05 (9 x 13)			1,5
–	7212 0801 15 (11 x 16)			2,1

Línea de modelos 7221

Nº de ident.		Capacidad de carga (kg)	Alcance del cable (m)	Tara (kg)
Estándar	Con tubo de aire			
7221 0800 01	–	de 2,0 a 5,0	3,0	3,3
–	7221 0801 01 (9 x 13)			3,9
–	7221 0801 11 (11 x 16)			4,2
7221 0800 02	–	de 4,0 a 8,0		3,7
–	7221 0801 02 (9 x 13)			4,2
–	7221 0801 12 (11 x 16)			4,6

7221 0800 03	–	de 7,0 a 10,0	3,0	3,7
–	7221 0801 03 (9 x 13)			4,2
–	7221 0801 13 (11 x 16)			4,5
7221 0800 04	–	de 10,0 a 14,0		3,9
–	7221 0801 04 (9 x 13)			4,4
–	7221 0801 14 (11 x 16)			4,8

Línea de modelos 7222 (con sistema de bloqueo)

Nº de ident.		Capacidad de carga (kg)	Alcance del cable (m)	Tara (kg)
Estándar	Con tubo de aire			
7222 0800 01	–	de 2,0 a 5,0	3,0	3,5
–	7222 0801 01 (9 x 13)			4,0
–	7222 0801 11 (11 x 16)			4,3
7222 0800 02	–	de 4,0 a 8,0		3,8
–	7222 0801 02 (9 x 13)			4,4
–	7222 0801 12 (11 x 16)			4,7
7222 0800 03	–	de 7,0 a 10,0		3,8
–	7222 0801 03 (9 x 13)			4,3
–	7222 0801 13 (11 x 16)			4,6
7222 0800 04	–	de 10,0 a 14,0	4,0	
–	7222 0801 04 (9 x 13)		4,5	
–	7222 0801 14 (11 x 16)		4,9	

INSTALACIÓN, AJUSTE DE LA LONGITUD DEL CABLE Y DE LA CAPACIDAD DE CARGA

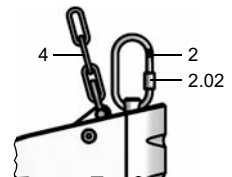
Instalación

¡ATENCIÓN!

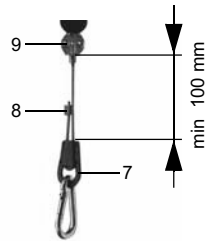


- La instalación y el ajuste de la longitud del cable y de la capacidad de carga del resorte sólo deben ser ejecutadas por personal formado y encargado a tal efecto.
- Los diseños con carcasas de plástico no deben posicionarse cerca de calefactores de aire caliente.
- La estructura en la que se monten los resortes y el seguro contra caídas (4) debe disponer de un factor de seguridad mínimo de 5 (5 x [tara del resorte + capacidad de carga máxima permitida]).

1. Cuelgue el **resorte** con la suspensión de seguridad (2).
2. Asegúrese de que el resorte no pueda salir de la suspensión de seguridad (2) → apriete la hembra de seguridad (2.02).
3. Fije la suspensión de seguridad (4) en el dispositivo de suspensión:
 - Al hacerlo, procure que la libertad de movimiento del **resorte** no se vea afectada.
 - ¡El recorrido de caída del **resorte** en caso de desprenderse no debe superar los 100 mm!



Ajuste de la longitud del cable (sólo 7221 y 7222)



Los **resortes** se suministran de fábrica con un cable de mayor longitud (10). Antes de su puesta en marcha, **debe** fijarse la longitud adicional deseada del cable.

1. Para prolongar el cable (10), tire del mismo por el casquillo sujetacable (7). Al hacerlo deberá dejar una distancia mínima de 100 mm entre el casquillo (7) y la grapa sujetacable (9) como se muestra en la imagen.
2. Una vez alcanzada la longitud deseada, presione la mordaza suministrada (8) sobre el cable.
3. Corte el extremo del cable que sobresalga por el otro lado de la mordaza (8).

Ajuste del limitador de recogida del cable

¡ATTENTION!



Al hacer esta operación, no debe sobrepasarse la longitud máxima permitida del cable:

- 7200 : 1,6 m
- 7211/7212 : 2,5 m
- 7221/7222 : 3,0 m

1. Cuelgue una carga correspondiente y estire el cable hasta conseguir la posición deseada.
2. Afloje los tornillos de la grapa sujetacable (9), ajuste la longitud que desee y vuelva a apretar luego los tornillos.
3. El amortiguador de goma (13) puede desplazarse manualmente para proteger la carcasa de base y la carga que cuelga.



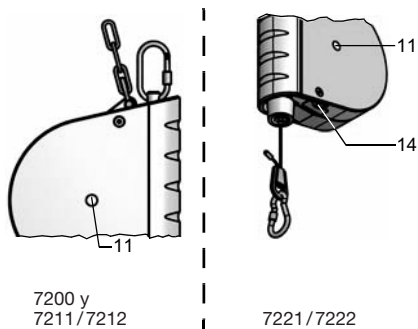
Ajuste de la capacidad de carga

¡ATENCIÓN!



- Cuelgue la carga con el cable completamente recogido antes de ajustar la capacidad de carga.
- El ajuste en dirección “más” (+) aumenta la capacidad de la carga.
- El ajuste en dirección “menos” (-) disminuye la capacidad de la carga.
- El ajuste es correcto cuando la carga suspendida puede tirarse ligeramente hacia la posición deseada y vuelve a su posición de partida cuando se suelta.
- Los resortes salen de fábrica con el ajuste de “máxima carga”. Los ajustes posteriores deben anotarse por escrito para que en lo sucesivo se evite que la “carga máxima” se sobrepase o que la “carga mínima” no se alcance.
Consúltense a tal efecto los siguientes datos específicos del modelo.
¡En caso de no respetarse estas instrucciones, el resorte sufriría desperfectos en la carcasa!
- **7200, 7211 y 7212:**
Al presionar el retenedor de resorte (11), la tensión previa del resorte actúa sobre la herramienta de ajuste. ¡Sujete firmemente la herramienta de ajuste!

- Para realizar el ajuste se necesitan las herramientas siguientes:
 - 7200 y 7211 / 7212: llave Allen (4 mm)
 - 7221/7222: llave Allen (6 mm)
- Proceso de ajuste del 7200 al 7212:
- Introduzca la llave Allen en el retenedor de resorte (11) y presione hacia adentro (¡sin soltarla!). Establezca el ajuste deseado con la llave Allen dentro del rango de ajustes permitido.
- Proceso de ajuste del 7221 al 7222:
- Introduzca la llave Allen en el tornillo de ajuste (14). Por medio de dicha llave, establezca el ajuste deseado dentro del rango permitido. El tornillo de ajuste (14) actúa sobre el retenedor de resorte (11) provisto de una marca en la cara exterior. Esta marca sirve para comprobar el ajuste.
- Columna “X” = Giros máximos permitidos en dirección “menos”, a partir de la “carga máxima” establecida de fábrica.



Tipo	X
7200-00	13,4
7200-01	4,0
7200-02	4,5
-	-

Tipo	Tipo	X
7211-01	7212-01	6,0
7211-02	7212-02	5,0
7211-05	7212-05	3,4
-	-	-

Tipo	Tipo	X
7221-01	7222-01	11,5
7221-02	7222-02	10,0
7221-03	7222-03	6,25
7221-04	7222-04	7,0

USO DE LOS RESORTES

El apartado **Capítulo** → **“Seguridad – Prevención de accidentes” en página 28** incluye también observaciones sobre la correcta y segura utilización del aparato.

Versión sin sistema de bloqueo (7211 y 7221)

En dicho caso, al tirar hacia abajo la carga suspendida y soltarla, ésta vuelve automáticamente a su posición de salida.

Versión con sistema de bloqueo automatico (7212 y 7222)

¡ ATENTION !



- El sistema de bloqueo automático no puede utilizarse para cambiar cargas. Esta operación debe realizarse siempre con el cable completamente recogido.

Al tirar la herramienta suspendida hacia abajo, ésta permanece colgando con el cable extendido. Para devolverla a su posición de partida, la herramienta suspendida se tira hacia abajo con un tirón seco y se empuja rápidamente hacia arriba. Los movimientos lentos hacen que el bloqueo se engatille.

MANTENIMIENTO E INSPECCIÓN

¡ ATENTION !

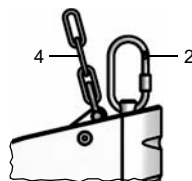


- Si se detectaran desperfectos o corrosión, los trabajos con el resorte deben detenerse inmediatamente, el resorte debe señalizarse como defectuoso y hay que informar al superior encargado.
- Se recomienda tratar todas las piezas movibles y los puntos de fricción con una grasa exenta de ácidos.

Efectuar una revisión diaria visual para comprobar la existencia de corrosión o desperfectos en:

- Cable
- Suspensión de seguridad (2)
- Dispositivo de seguridad contra caídas (4)

El resorte, y en especial el cable, debe ser revisado periódicamente al menos 1 vez al año por un profesional para comprobar su estado (ISO 4309). En caso de detectar algún daño, el aparato no puede seguir utilizándose.



ELIMINACIÓN



- Al eliminar el aparato deben tenerse en cuenta todas las directivas referentes a metales, plásticos, piezas eléctricas y electrónicas, grasas, aceites, etc. vigentes en dicho momento.
- Los trabajos eventuales de desmontaje deben ser realizados únicamente por personal formado e instruido

INNLEIDING

- Deze handleiding is opgesteld voor de **veerbalancers** van de volgende typenreeksen: 7200, 7211/7212 en 7221/7222.
- De basisopbouw is identiek, maar elke typenreeks is geconcipeerd voor een specifiek draagvermogen en een specifieke kabeluittreklengte. Zij verschillen alleen qua afmetingen. Raadpleeg hiervoor de paragraaf „Technische specificaties”.
- Deze handleiding bevat de instructies voor de installatie van de **veerbalancers** door hiertoe opgeleid vakkundig personeel alsmede de instructies voor de bediening door hiertoe geïnstrueerd personeel.
- Voor het uitvoeren van reparaties zijn er speciale service-handleidingen, die het hiertoe opgeleide vakkundige personeel op onze website www.federzug.com kan raadplegen.
- De originele handleiding is in de Duitse taal opgesteld en juridisch bindend. De fabrikant is niet aansprakelijk voor de vertaling.

FABRIKANTGEGEVENS

Carl Stahl Kromer GmbH
Nägelseestraße 37
D-79288 Gottenheim

Tel. +49 (0) 7665/50 207-0
FAX +49 (0) 7665/50 207-22

Email: freiburg@carlstahl.com
Homepage: www.carlstahl.com

EG-CONFORMITEITSVERKLARING

Wij verklaren als uitsluitend daarvoor verantwoordelijken, dat de **veerbalancers** in overeenstemming met de hiervoor toepasselijke EG-richtlijn 2006/42/EG betreffende machines is ontwikkeld, geconstrueerd en vervaardigd. De volgende normen zijn toegepast: DIN EN ISO 12100 en DIN 15112.

Verantwoordelijke voor de documentatie: afdeling bouw, Tel.: +49 (0) 7665/50207-0.

Deze EG-conformiteitsverklaring verliest haar geldigheid, als de **veerbalancers** zonder onze toestemming omgebouwd of veranderd worden.

B. Lhd

Bernd Lienhard
Hoofd Kwaliteitsgarantie

02.11.2016
Datum

Thomas Steinle

Thomas Steinle
Directie

GARANTIE

Voor de **veerbalancers** aanvaarden wij een garantie op werking en deugdelijkheid van het materiaal van 24 maanden vanaf leverdatum. Deze strekt zich niet uit tot gevolgen van normale slijtage, van overbelasting, ondeskundige behandeling of de inbouw van niet-originele vervangende onderdelen.

Garantie kan slechts worden aanvaard, als het apparaat ons zonder gedemonteerd te zijn ter keuring is aangeboden. Schade, die door materiaalfouten of fouten van de producent is ontstaan, wordt kosteloos verholpen door vervangende levering of reparatie. Daarbij gelden onze algemene voorwaarden.

TYPEPLAATJE

- Het typeplaatje is op de behuizing aangebracht.
- Hier vindt u de gegevens m.b.t. de typenreeks en het toegestane draagvermogen.
- Tevens bevat het typeplaatje het EG-merkteken en het GS-certificeringsmerk. De succesvolle veiligheidskeuring (“GS”) werd door een onafhankelijke keuringsdienst uitgevoerd en is door een keurnummer gecertificeerd.



VEILIGHEID – PREVENTIE VAN ONGEVALLEN

Reglementair gebruik

- De **veerbalancers** zijn uitsluitend geconcipeerd voor het gereedhouden van met de hand bediende apparaten als boormachines, pneumatische schroevendraaiers, enz.
- Ander of verdergaand gebruik geldt als niet-reglementair! Voor daaruit ontstane schade is de fabrikant/leverancier niet aansprakelijk. Dit risico komt geheel voor rekening van de gebruiker.
- Het gebruik van de **veerbalancers** buiten het hierboven omschreven toepassingsgebied leidt tot het vervallen van de garantie tenzij hiervoor vooraf de schriftelijke toestemming van de **Carl Stahl Kromer GmbH** werd verkregen.
- De **veerbalancers** mogen alleen door daartoe opgeleid en geïnstrueerd personeel worden bediend, geïnstalleerd, onderhouden en gerepareerd.

Abnormaal gebruik

De **veerbalancer** mag niet als hijskraan worden gebruikt.

Restrisico's

GEVAAR



Risico op lichamelijk en zelfs dodelijk letsel!
NOOIT onder hangende lasten lopen, werken of blijven staan.

WAAR-SCHUWING!



Risico op zeer ernstig letsel!

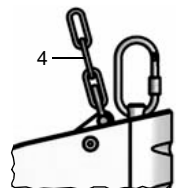
- Onbelaste kabels (zonder last) kunnen als een zweep terugschieten. Lasten **NOOIT** losmaken als de kabel is uitgetrokken. Lasten alleen losmaken of aanhangen als de kabel **VOLLEDIG** is ingetrokken.
- Het terugschieten van de kabel (in onbelaste toestand) kan ertoe leiden dat de kabel niet meer goed is verankerd (kabel is eventueel uit de binnenste kabelinhangings gegleden). De veerbalancer onmiddellijk buiten bedrijf stellen, de veerbalancer als defect kenmerken en de verantwoordelijke superieur informeren.
- Als gereedschappen boven de toegestane hoek van 10° schuin uitgetrokken worden, kunnen deze na het loslaten hevig heen en weer bewegen en letsel aan personen veroorzaken.
- **NOOIT** het veerhuis demonteren.

Aanvullende veiligheidsinstructies

ATTENTIE!



- De exploitant dient het personeel, voordat dit met de veerbalancer gaat werken, volgens de instructies in deze handleiding te onderwijzen.
- De veerbalancer nooit zonder veiligheidsinrichtingen gebruiken (bijv. neerstortbeveiliging [4]), dergelijke veiligheidsinrichtingen nooit verwijderen of buiten werking stellen door deze te veranderen.
- Het gebruik van defecte veerbalancers is streng verboden. Dit is bijv. het geval, als een veerbalancer neerstort of bij het neerstorten door de neerstortbeveiliging (4) opgevangen wordt. Een dergelijke veerbalancer mag pas weer worden gebruikt nadat zowel de neerstortbeveiliging (4) als de behuizing werden vervangen.
- De veerbalancer mag alleen door hiertoe bevoegde en opgeleide personen gerepareerd, uit elkaar genomen en weer in elkaar gezet worden. Daarbij steeds de originele onderdelen van de Carl Stahl Kromer GmbH gebruiken, aangezien alleen de originele onderdelen aan de vereiste veiligheidscriteria voldoen.
- De veerbalancers mag uitsluitend aan de last worden bediend. Het vastpakken van de kabelintrekkingsbegrenzing of de kabelklem is vanwege het risico van beknelling ten strengste verboden.



TECHNISCHE SPECIFICATIES**Typenreeks 7200**

Ident-nr.	Draagvermogen (kg)	Kabeluittrekking (m)	Eigen gewicht (kg)
7200 0800 00	0,0 t/m 0,5	1,6	0,4
7200 0800 01	0,3 t/m 1,5		0,5
7200 0800 02	1,2 t/m 2,5		0,6

Typenreeks 7211 en 7212 (met arrêtering)

Ident-nr		Draagvermogen (kg)	Kabeluittrekking (m)	Eigen gewicht (kg)
Standaard	Met luchtslang			
7211 0800 01	–	0,5 t/m 2,0	2,5	0,8
–	7211 0801 01 (9 x 13)			1,3
–	7211 0801 11 (11 x 16)			1,9
7212 0800 01	–			0,9
–	7212 0801 01 (9 x 13)			1,4
–	7212 0801 11 (11 x 16)			2,0
7211 0800 02	–	1,5 t/m 3,0	2,5	0,8
–	7211 0801 02 (9 x 13)			1,3
–	7211 0801 12 (11 x 16)			1,9
7212 0800 02	–			0,9
–	7212 0801 02 (9 x 13)			1,4
–	7212 0801 12 (11 x 16)			2,0
7211 0800 05	–	3,0 t/m 5,5	1,4	0,9
–	7211 0801 05 (9 x 13)			1,4
–	7211 0801 15 (11 x 16)			2,0
7212 0800 05	–			1,0
–	7212 0801 05 (9 x 13)			1,5
–	7212 0801 15 (11 x 16)			2,1

Typenreeks 7221

Ident-Nr		Draagvermogen (kg)	Kabeluittrekking (m)	Eigen gewicht (kg)
Standaard	Met luchtslang			
7221 0800 01	–	2,0 t/m 5,0	3,0	3,3
–	7221 0801 01 (9 x 13)			3,9
–	7221 0801 11 (11 x 16)			4,2
7221 0800 02	–	4,0 t/m 8,0	3,0	3,7
–	7221 0801 02 (9 x 13)			4,2
–	7221 0801 12 (11 x 16)			4,6

7221 0800 03	–	7,0 t/m 10,0	3,0	3,7
–	7221 0801 03 (9 x 13)			4,2
–	7221 0801 13 (11 x 16)			4,5
7221 0800 04	–	10,0 t/m 14,0		3,9
–	7221 0801 04 (9 x 13)			4,4
–	7221 0801 14 (11 x 16)			4,8

Typenreeks 7222 (met arrêtering)

Ident-nr.		Draagvermogen (kg)	Kabeluit-trekking (m)	Eigen gewicht (kg)
Standaard	Met luchtslang			
7222 0800 01	–	2,0 t/m 5,0	3,0	3,5
–	7222 0801 01 (9 x 13)			4,0
–	7222 0801 11 (11 x 16)			4,3
7222 0800 02	–	4,0 t/m 8,0		3,8
–	7222 0801 02 (9 x 13)			4,4
–	7222 0801 12 (11 x 16)			4,7
7222 0800 03	–	7,0 t/m 10,0		3,8
–	7222 0801 03 (9 x 13)			4,3
–	7222 0801 13 (11 x 16)			4,6
7222 0800 04	–	10,0 t/m 14,0		4,0
–	7222 0801 04 (9 x 13)			4,5
–	7222 0801 14 (11 x 16)			4,9

INSTALLATIE, INSTELLEN VAN DE KABELLENGTE EN VAN DE DRAAGGLAST

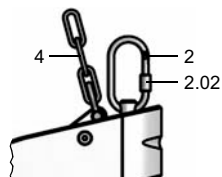
Installatie

ATTENTIE!

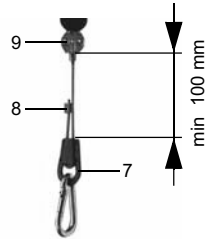


- De installatie, het instellen van de kabellengte en het instellen van de draagglast van de veerbalancers mogen uitsluitend door hiertoe bevoegde en opgeleide personen uitgevoerd worden.
- Uitvoeringen met kunststof behuizingen mogen niet in de onmiddellijke nabijheid van heteluchtblazers worden geplaatst.
- De installaties waarop de veerbalancers en de neerstortbeveiliging (4) aangebracht worden, dienen met een veiligheidsfactor van minstens 5 te zijn ontworpen (5 x [eigen gewicht van de veerbalancer + maximaal toegestane draagglast]).

1. M.b.v. de veiligheidsophanging (2) de **veerbalancer** ophangen.
2. Ervoor zorgen, dat de veerbalancer niet uit de veiligheidsophanging (2) kan glijden → borgmoer (2.02) vastdraaien.
3. De neerstortbeveiliging (4) aan de ophanginrichting vastmaken:
 - Hierbij erop letten dat de **veerbalancer** steeds vrij kan bewegen.
 - De valhoogte bij het eventuele neerstorten van de **veerbalancer** mag 100 mm niet overschrijden!



Instellen van de kabellengte alleen 7221 en 7222



Vanaf de fabriek worden de *veerbalancers* met een langere kabel (10) geleverd. Voor de inbedrijfning **moet** de gewenste extra kabellengte ingesteld worden.

1. Om de kabel (10) te verlengen, deze door het kabelslot (7) trekken. De aangegeven minimumafstand van 100 mm tussen kabelslot (7) en kabelklem (9) dient bewaard te blijven.
2. Als de gewenste lengte bereikt is, de meegeleverde persklem (8) op de kabel verpersen.
3. Het uitstekende kabeleinde achter de persklem (8) afsnijden.

Instellen van de kabelintrekkingsbegrenzing

ATTENTIE !



De toegestane maximale kabeluittreklengte mag niet worden overschreden:

- 7200: 1,6 m
- 7211/7212: 2,5 m
- 7221/7222: 3,0 m

1. Een passende last aanhangen en de kabel op de gewenste positie uittrekken.
2. De schroeven aan de kabelklem (9) losdraaien, de gewenste kabellengte instellen en daarna de schroeven weer vastdraaien.
3. De rubberbuffer (13) kan met de hand verschoven worden en beschermt de basisbehuizing en de aangehangen last.



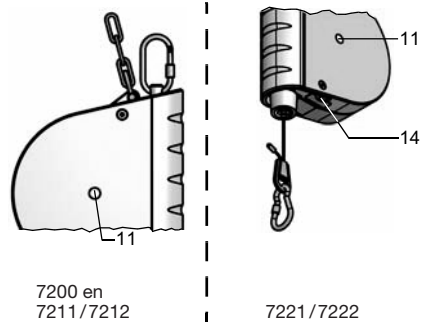
Instellen van de draaglast

ATTENTIE !



- Vóór „het instellen van de draaglast de last, bij volledig ingetrokken kabel, aanhangen.
- Verstellen in „plus“-richting (+) vergroot de draaglast.
- Verstellen in „minus“-richting (-) vermindert de draaglast.
- De correcte instelling is bereikt, als de aangehangen last makkelijk in de gewenste positie kan worden getrokken en na het loslaten weer in zijn oorspronkelijke positie terugkeert.
- De veerbalancers verlaten de fabriek met de instelling „maximumlast“. De volgende instellingen moeten schriftelijk gedocumenteerd worden om ervoor te zorgen dat de toegestane „maximumlast“ resp. „minimumlast“ steeds wordt aangehouden. Zie hiervoor de type-specifieke gegevens hieronder. Als deze instructie niet gerespecteerd wordt, wordt de veer in de behuizing vernield!
- **7200, 7211 en 7212:**
Bij het indrukken van de veerarrêteergrendel (11) werkt de voorspanning op het instelgereedschap. Het instelgereedschap goed vasthouden!

- Voor de instellingen worden de volgende instelgereedschappen benodigd:
 - 7200 en 7211/7212: inbussleutel (4 mm)
 - 7221/7222: inbussleutel (6 mm)
- Instelprocedure 7200 tot 7212:
De inbussleutel in de veerarrêteergrendel (11) plaatsen en naar binnen drukken (goed vasthouden!). M.b.v. de inbussleutel de gewenste instelling binnen het toegestane verstelbereik uitvoeren.
- Instelprocedure 7221 tot 7222:
De inbussleutel in de stelschroef (14) inzetten. M.b.v. de inbussleutel de gewenste instelling binnen het toegestane verstelbereik uitvoeren. De stelschroef (14) werkt op de veerarrêteergrendel (11) die aan de buitenkant van een markering is voorzien. Aan deze markering kan het instelproces bijgehouden worden.
- Kolom „X“ = maximaal toegestaan aantal omwentelingen in „minus“-richting, uitgaande van de in de fabriek ingestelde „maximumlast“.



Type	X
7200-00	13,4
7200-01	4,0
7200-02	4,5
-	-

Type	Type	X
7211-01	7212-01	6,0
7211-02	7212-02	5,0
7211-05	7212-05	3,4
-	-	-

Type	Type	X
7221-01	7222-01	11,5
7221-02	7222-02	10,0
7221-03	7222-03	6,25
7221-04	7222-04	7,0

BEDIENING VAN DE VEERBALANCERS

Neem voor de correcte en veilige bediening ook de paragraaf „*Veiligheid – preventie van ongevallen*” op pagina 35 in acht.

Uitvoering zonder arrêtering (7211 en 7221)

Het aangehangen gereedschap wordt naar beneden getrokken – bij het loslaten keert het automatisch weer terug naar zijn oorspronkelijke positie.

Uitvoering met automatische arrêtering (7212 en 7222)

ATTENTIE !



De automatische arrêtering mag niet voor het vervangen van de last worden gebruikt. De last dient steeds bij volledig ingetrokken kabel te worden vervangen.

Het aangehangen gereedschap wordt naar beneden getrokken en blijft in de uitgetrokken positie hangen. Om het gereedschap weer in de oorspronkelijke positie terug te brengen, het gereedschap met de hand met een ruk een stukje naar beneden trekken en snel naar boven duwen. Langzame bewegingen leiden tot het inklikken van de arrêtering.

ONDERHOUD EN CONTROLE

ATTENTIE !

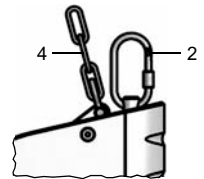


- Als er schade of corrosie wordt vastgesteld, de veerbalancer onmiddellijk buiten bedrijf stellen, de veerbalancer als defect kenmerken en de verantwoordelijke superieur informeren.
- De verzorging van alle beweeglijke onderdelen en van de wrijvingspunten met een zuurvrij vet wordt aanbevolen.

Dagelijkse visuele controle op corrosie of beschadiging is vereist voor:

- draadkabel
- veiligheidsophanging (2)
- neerstortbeveiliging (4)

De veerbalancer, vooral de kabel, dient periodiek, in ieder geval een keer per jaar, door een deskundige op beschadigingen te worden gecontroleerd (ISO 4309). Bij beschadiging mag het apparaat niet meer worden gebruikt.



VERWIJDERING ALS AFVAL



- Bij de verwijdering als afval dienen alle op dat moment bekende richtlijnen voor metalen, kunststoffen, elektrische en elektronische componenten, vetten, oliën, enz. in acht te worden genomen.
- Eventueel nodige demontage werkzaamheden alleen door hiertoe opgeleid en geïnstrueerd vakkundig personeel laten uitvoeren

INLEDNING

- Denna bruksanvisning har författats för **fjäderblocken** av följande typserier: 7200, 7211/7212 och 7221/7222.
- De olika typerna har identisk basstruktur, men är avsedda för vart sitt specifika belastningsområde och arbetsområde. Dessutom har de olika mått. Se avsnitt "Tekniska specifikationer".
- Bruksanvisningen innehåller anvisningar för installation av **fjäderblocken** för speciellt utbildade personer samt anvisningar om hur fjäderblocken används som är avsedda för insatt personal.
- Reparation av fjäderblocken är beskriven i speciella underhållsanvisningar som speciellt utbildad personal kan hämta på vår webbsida www.federzug.com.
- Originalbruksanvisningen har författats på tyska och är rättsligt bindande. Tillverkaren ansvarar inte för översättningen.

TILLVERKARENS UPPGIFTER

Carl Stahl Kromer GmbH
Nägelseestraße 37
D-79288 Gottenheim

Tfn. +49 (0) 7665/50 207-0
FAX +49 (0) 7665/50 207-22

E-post: freiburg@carlstahl.com
Internet: www.carlstahl.com

EG-FÖRSÄKRAN OM ÖVERENSSTÄMMELSE

Vi försäkras som ensamt ansvariga att **fjäderblocken** har utvecklets, konstruerats och tillverkats i enlighet med det gällande maskindirektivet 2006/42/EG.

Följande normer har använts: DIN EN ISO 12100 och DIN 15112.

Dokumentationsansvarig: konstruktionsavdelning, Tel.: +49 (0) 7665/50207-0.

Denna försäkras om överensstämmelse upphör att gälla om **fjäderblocken** byggs om eller modifieras utan vårt medgivande.

B. Lhd

Bernd Lienhard
Kvalitetschef

02.11.2016
Datum

Thomas Steinle

Thomas Steinle
Verkställande direktör

GARANTI

För **fjäderblocken** lämnar vi en tillverkargaranti på funktion och felfrihet i material på 24 månader från leveransdatum. Denna gäller inte vid följder av vanligt slitage, överbelastning, felaktig behandling eller montering av främmande reservdelar.

Garantin kan endast åberopas om apparaten kommit oss tillhanda i hopmonterat skick för provning. Skador som har uppkommit på grund av material- eller tillverkningsfel åtgärdas kostnadsfritt genom ersättningsleverans eller reparation. Våra allmänna affärsvillkor gäller.

MÄRKSKYLTA

- Märkskylten är fäst på huset.
- På typskylten finns uppgifter om typserien och den tillåtna belastningen.
- Dessutom är CE-märket och GS-märket angivna på typskylten. GS-provet har genomgått hos ett oberoende provningsorgan vilket dokumenteras av ett provningsnummer.



SÄKERHET – FÖREBYGGANDE AV OLYCKSFALL

Avsedd användning

- **Fjäderblocken** är endast avsedda att underlätta hanteringen av handmanövrerade verktyg såsom bormaskiner, pneumatiska skruvdragare mm.
- Varje annan användning eller användning utöver detta anses vara ej avsedd användning! Tillverkaren/leverantören ansvarar inte för skador som följer av ej avsedd användning. Riskerna bärs av användaren ensam.
- Innan **fjäderblocken** får användas utanför det ovan beskrivna användningsområdet måste ett skriftligt medgivande inhämtas från **Carl Stahl Kromer GmbH** eftersom garantin annars upphör att gälla.
- **Fjäderblocken** får endast användas, installeras, underhållas och repareras av speciellt utbildade personer.

Felaktig användning

Fjäderblocket får inte användas som lyftkran.

Resterande risker

FARA!



Kan orsaka mycket allvarliga kroppsskador eller t o m död!
Gå, vistas eller arbeta ALDRIG under hängande laster.

VARNING!



Kan orsaka svåra kroppsskador!

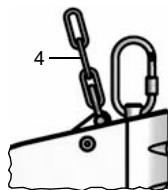
- Avlastad lina (utan last) kan slungas tillbaka som en piska. Lossa ALDRIG lasten när linan är utdragen. Lossa lasten endast när linan är HELT indragen.
- När linan far tillbaka (utan last) kan linans förankring förstöras (linan har eventuellt brutits loss ur den inre fastsättningsanordningen). Stoppa arbetet med fjäderblocket omedelbart, känneteckna fjäderblocket som defekt och underrätta behörig överordnad.
- När verktyg dras snett i en vinkel större än 10°, kan verktyget svänga kraftigt och orsaka kroppsskador när det släpps.
- Ta ALDRIG isär fjäderhuset.

Ytterligare säkerhetsanvisningar

VIKTIGT!



- Användaren ska instruera sin personal enligt anvisningarna i denna bruksanvisning innan personalen får arbeta med fjäderblocket.
- Fjäderblocket får aldrig användas utan säkerhetsanordningar (t ex fallsäkring [4]). Säkerhetsanordningarna får varken tas bort eller inaktiveras genom modifiering.
- Det är strängt förbjudet att använda defekta fjäderblock. Fjäderblocket är defekt när det t ex har fångats upp av fallsäkringen (4) eller fallit ner. Fjäderblocket får inte användas igen förrän fallskyddet (4) och huset har bytts ut.
- Reparations- samt isärtagnings- och hopsättningsarbeten på fjäderblocket får endast utföras av behöriga och utbildade personer. Använd alltid originalreservdelar från Carl Stahl Kromer GmbH. Endast dessa uppfyller de nödvändiga säkerhetskraven.
- Det är endast tillåtet att använda fjäderblocken genom att ta tag i själva lasten. Det är inte tillåtet att gå med händerna i linans arbetsområde eller att ta tag i skoningen eftersom det annars finns risk att klämma sig.



TEKNISKA SPECIFIKATIONER

Typserie 7200

Artikelnr	Bärlast (kg)	Arbetsområde (m)	Egenvikt (kg)
7200 0800 00	0,0 till 0,5	1,6	0,4
7200 0800 01	0,3 till 1,5		0,5
7200 0800 02	1,2 till 2,5		0,6

Typserie 7211 och 7212 (med låsanordning)

Artikelnr		Bärlast (kg)	Arbetsområde (m)	Egenvikt (kg)
Standard	Med luftslang			
7211 0800 01	–	0,5 till 2,0	2,5	0,8
–	7211 0801 01 (9 x 13)			1,3
–	7211 0801 11 (11 x 16)			1,9
7212 0800 01	–			0,9
–	7212 0801 01 (9 x 13)			1,4
–	7212 0801 11 (11 x 16)			2,0
7211 0800 02	–	1,5 till 3,0	2,5	0,8
–	7211 0801 02 (9 x 13)			1,3
–	7211 0801 12 (11 x 16)			1,9
7212 0800 02	–			0,9
–	7212 0801 02 (9 x 13)			1,4
–	7212 0801 12 (11 x 16)			2,0
7211 0800 05	–	3,0 till 5,5	1,4	0,9
–	7211 0801 05 (9 x 13)			1,4
–	7211 0801 15 (11 x 16)			2,0
7212 0800 05	–			1,0
–	7212 0801 05 (9 x 13)			1,5
–	7212 0801 15 (11 x 16)			2,1

Typserie 7221

Artikelnr		Bärlast (kg)	Arbetsområde (m)	Egenvikt (kg)
Standard	Med luftslang			
7221 0800 01	–	2,0 till 5,0	3,0	3,3
–	7221 0801 01 (9 x 13)			3,9
–	7221 0801 11 (11 x 16)			4,2
7221 0800 02	–	4,0 till 8,0	3,0	3,7
–	7221 0801 02 (9 x 13)			4,2
–	7221 0801 12 (11 x 16)			4,6

7221 0800 03	–	7,0 till 10,0	3,0	3,7
–	7221 0801 03 (9 x 13)			4,2
–	7221 0801 13 (11 x 16)			4,5
7221 0800 04	–	10,0 till 14,0		3,9
–	7221 0801 04 (9 x 13)			4,4
–	7221 0801 14 (11 x 16)			4,8

Typserie 7222 (med låsanordning)

Artikelnr		Bärlast (kg)	Arbetsområde (m)	Egenvikt (kg)
Standard	Med luftslang			
7222 0800 01	–	2,0 till 5,0	3,0	3,5
–	7222 0801 01 (9 x 13)			4,0
–	7222 0801 11 (11 x 16)			4,3
7222 0800 02	–	4,0 till 8,0		3,8
–	7222 0801 02 (9 x 13)			4,4
–	7222 0801 12 (11 x 16)			4,7
7222 0800 03	–	7,0 till 10,0	3,8	
–	7222 0801 03 (9 x 13)		4,3	
–	7222 0801 13 (11 x 16)		4,6	
7222 0800 04	–	10,0 till 14,0	4,0	
–	7222 0801 04 (9 x 13)		4,5	
–	7222 0801 14 (11 x 16)		4,9	

INSTALLATION, INSTÄLLNING AV LINLÄNGD OCH BELASTNING

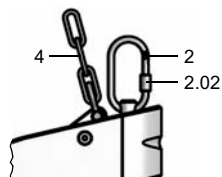
Installation

VIKTIGT!

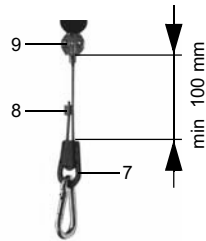


- Endast behöriga och utbildade personer får ställa in linans längd och fjäderblockens belastning.
- Modeller med plasthus får inte placeras i omedelbar närhet av varmluftsfläktar.
- Den anordning som fjäderblocken och fallsäkring (4) är fästa till måste vara dimensionerad med säkerhetsfaktor 5 (5 ggr [fjäderblockets egenvikt + maximalt tillåten belastning]).

1. Häng upp **fjäderblocket** med hjälp av säkerhetsupphängningen (2).
2. Se till att fjäderblocket inte kan glida ut ur säkerhetsupphängningen (2)
→ Dra åt spärrmuttern (2.02).
3. Fäst fallsäkring (4) i upphängningsanordningen:
 - **Fjäderblockets** rörelsefrihet får inte inskränkas.
 - **Fjäderblockets** möjliga fallhöjd får inte överskrida 100 mm.



Inställning av linlängden (endast 7221 och 7222)



Fjäderblocken levereras från fabriken med en längre lina (10). Önskad linlängd **måste** därför ställas in individuellt innan fjäderblocket får användas.

1. Gör lina (10) längre genom att dra den genom linlåset (7). Ett minsta avstånd på 100 mm mellan linlås (7) och skoning (9) måste bibehållas.
2. När önskad längd har uppnåtts ska den medlevererade pressklämman (8) pressas fast på lina.
3. Klipp av den utskjutande linändan bakom pressklämman (8).

Inställning av linstoppet

VIKTIGT!



Linans maximala utdragslängd får inte överskridas:

- 7200: 1,6 m
- 7211/7212: 2,5 m
- 7221/7222: 3,0 m

1. Koppla på lämplig last och dra ut lina till önskat läge.
2. Lossa skruvarna på skoningen (9), ställ in önskad linlängd och dra fast skruvarna igen.
3. Gummibufferten (13) kan förskjutas manuellt och skyddar huset och den tillkopplade lasten.



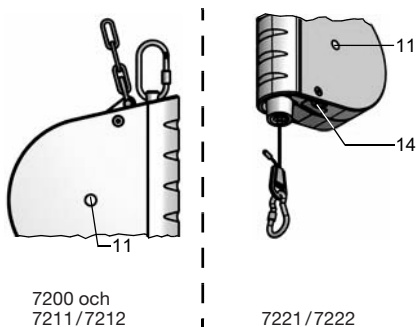
Inställning av bärlast

VIKTIGT!



- Innan belastningen ställs in ska last kopplas på med draglinan fullt indragen.
 - Förskjutning åt "plus" (+) för högre arbetslast.
 - Förskjutning åt "minus" (-) för mindre arbetslast.
 - Inställningen är korrekt när den påkopplade lasten lätt kan dras till önskat läge och återgår till utgångsläget när den släpps.
 - Fjäderblocken har på fabriken ställts in på "maximal last". De sedan valda inställningsvärdena måste noteras skriftligt så att den belastningens maximi- och minimigräns senare inte över- resp underskrids.
- Se följande uppgifter för respektive typ.
Åsidosättande av denna anvisning förstör fjädern i huset!
- 7200, 7211 och 7212:
När fjäderspärren (11) trycks in påverkas inställningsverktyget av fjäderns förspänning. Håll stadigt i inställningsverktyget!

- För inställning krävs följande inställningsverktyg:
 - 7200 och 7211 / 7212: insexnyckel (4 mm)
 - 7221/7222: insexnyckel (6 mm)
- Inställningsprocedur 7200 till 7212:
Placera insexnyckeln i fjäderspärren (11) och tryck den inåt (håll i nyckeln ordentligt!). Vrid insexnyckeln för att välja önskad inställning inom det tillåtna inställningsområdet.
- Inställningsprocedur 7221 till 7222:
Placera insexnyckeln i justerskruven (14). Vrid insexnyckeln för att välja önskad inställning inom det tillåtna inställningsområdet. Justerskruven (14) påverkar fjäderspärren (11) som har ett märke på utsidan. Justeringen kan iaktas på detta märke.
- Kolumn "X" = maximalt tillåtna antal varv i riktning "Minus" utgående från fabriksinställningen "Maximal belastning".



7200 och
7211/7212

7221/7222

Typ	X
7200-00	13,4
7200-01	4,0
7200-02	4,5
–	–

Typ	Typ	X
7211-01	7212-01	6,0
7211-02	7212-02	5,0
7211-05	7212-05	3,4
–	–	–

Typ	Typ	X
7221-01	7222-01	11,5
7221-02	7222-02	10,0
7221-03	7222-03	6,25
7221-04	7222-04	7,0

HANDHAVANDE AV FJÄDERBLOCKEN

Till lämpligt och säkert handhavande hör också *kapitlet "Säkerhet, Förebyggande av olycksfall"* på sidan 42.

Utförande utan låsanordning (7211 och 7221)

Det påkopplade verktyget dras ner – när det släpps återgår det självständigt till sitt utgångsläge.

Utförande med låsanordning (7212 och 7222)

VIKTIGT!



Den automatiska låsanordningen får inte användas för byte av last. När last ska bytas ut ska linan alltid vara fullt indragen.

Det påkopplade verktyget dras ner och hänger kvar i det utdragna läget. För att verktyget ska återgå till utgångsläget måste det dras ner något i ett ryck och snabbt skjutas upp. Långsamma rörelser leder till att låsanordningen hakas i.

UNDERHÅLL OCH INSPEKTION

VIKTIGT!

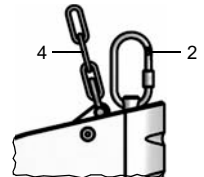


- När skador eller korrosion upptäcks ska arbetet med fjäderblocket avbrytas omedelbart. Fjäderblocket ska kännetecknas som defekt och behörig överordnad ska underrättas.
- Alla rörliga delar samt friktionsytorna ska fettas in med ett syrafritt fett.

Kontrollera dagligen om enheten visar korrosion eller skador:

- Stållina
- Säkerhetsupphängning (2)
- Fallsäkring (4)

En sakkunnig expert ska kontrollera fjäderblocket och i synnerhet draglinan med avseende på skador i regelbundna intervall och minst 1 gg om året (ISO 4309). När en skada upptäcks får enheten inte användas längre.



AVFALLSHANTERING



- Vid avfallshantering ska alla då gällande direktiv för metaller, plaster, elektriska och elektroniska komponenter, fetter, oljor etc. iakttas.
- Endast utbildad och i arbetet insatta personer får utföra isärtagningsarbeten.

INDLEDNING

- Denne brugsanvisning er udarbejdet til **fjederophængene** i følgende serier: 7200, 7211/7212 og 7221/7222.
- Basiskonstruktionen er ens, men hver serie er konstrueret til et bestemt bærelastområde og en bestemt kabe-ludtrækningslængde. De adskiller sig kun fra hinanden i mål. Nærmere herom findes i afsnittet „Tekniske data“.
- Denne brugsanvisning indeholder information om installation og betjening af **fjederophængene**. Installationen skal udføres af specialuddannet personale, og betjeningen må kun foretages af instrueret personale.
- Der er udarbejdet servicevejledninger til brug ved reparationer, som det specialuddannede personale kan finde på vores hjemmeside www.federzug.com.
- Da den originale brugsanvisning er skrevet på tysk, er det kun den tyske udgave, som er juridisk bindende. Producenten er ikke ansvarlig for oversættelsen.

PRODUCENTOPLYSNINGER

Carl Stahl Kromer GmbH
Nägelsestraße 37
D-79288 Gottenheim

Tlf. +49 (0) 7665/50 207-0
FAX +49 (0) 7665/50 207-22

E-mail: freiburg@carlstahl.com
Hjemmeside: www.carlstahl.com

EF-OVERENSSTEMMELSESERKLÆRING

Vi erklærer under almindeligt ansvar, at **fjederophængene** er udviklet, konstrueret og fremstillet i overensstemmelse med det gældende EF-direktiv om maskiner (2006/42/EF).

Følgende standarder er blevet benyttet: DIN EN ISO 12100 og DIN 15112.

Dokumentationsansvarlig: Byggeri afdeling, Tel.: +49 (0) 7665 / 50 207-0.

Denne EF-overensstemmelseserklæring mister sin gyldighed, hvis **fjederophængene** ombygges eller ændres uden vores tilladelse.

B. Lhd

Bernd Lienhard
Leder af kvalitetssikring

02.11.2016
Dato

Thomas Steinle

Thomas Steinle
Direktion

GARANTI

På **fjederophængene** yder vi 24 måneders garanti regnet fra købsdato. Garantien dækker funktion og materialefejl. Garantien dækker ikke fejl, som måtte opstå som følge af naturligt slid, overbelastning, ukorrekt behandling eller indbygning af fremmede reservedele.

Du kan kun gøre brug af garantien, hvis systemet sendes uadskilt til os til kontrol. Skader, som opstår som følge af materiale- eller fabriktionsfejl, afhjælpes gratis i form af udskiftning af defekte dele eller reparation. For leveringen af vores produkter er de til enhver tid gældende almindelige salgs- og leveringsbetingelser bestemmende.

TYPESKILT

- Typeskiltet er anbragt på huset.
- Her er serien og det tilladte bærelastområde angivet.
- Typeskiltet er også forsynet med CE-mærket og GS-mærket. Sikkerhedstesten „GS“ er udført af et uafhængigt testinstitut og dokumenteret med et testnummer.



SIKKERHED – FOREBYGGELSE AF ULYKKER

Korrekt brug

- **Fjederophængene** er udelukkende beregnet til at holde håndførte værktøjer som f.eks. boremaskiner, trykluft-skruemaskiner osv.
- Enhver anden anvendelse eller anvendelse herudover regnes som ukorrekt! Producenten/leverandøren frasiger sig ethvert ansvar for skader som følge heraf. Brugeren alene bærer risikoen herfor.
- Før **fjederophængene** anvendes til andre formål end beskrevet ovenfor, skal der indhentes skriftligt tilladelse fra **Carl Stahl Kromer GmbH**, da garantien ellers bortfalder.
- **Fjederophængene** må kun betjenes, installeres, vedligeholdes og istandsættes af specialuddannet personale.

Ukorrekt brug

Fjederophænget må ikke bruges som kran.

Restrisici

FARE!



Kvæstelser, evt. med døden til følge!
Gå, arbejd eller stå **ALDRIG** under hængende last.

ADVARSEL!



Risiko for alvorlige kvæstelser!

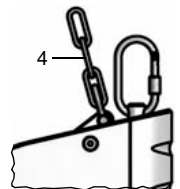
- Ubelastede kabler (med arbejdslasten fjernet) kan fare pludselig tilbage. Hæng **ALDRIG** lasten af, når kablet er trukket ud. Hæng kun last på eller af, når kablet er trukket **HELT** ind.
- Hvis kablet farer tilbage (i ubelastet tilstand), kan det løsne sig, så det ikke længere sidder ordentligt fast inde i kabelholderen. Tag straks fjederophænget ud af brug, markér det som defekt, og informér den ansvarlige leder.
- Hvis værktøj trækkes ud i en vinkel på over de tilladte 10°, kan de svinge voldsomt frem og tilbage, når de slippes, og forårsage personskade.
- Skil **ALDRIG** fjederhuset ad.

Yderligere sikkerhedsanvisninger

OBS!



- Ejeren skal instruere sit personale i korrekt brug af fjederophænget i henhold til denne brugsanvisning, inden personalet må arbejde med ophænget.
- Brug aldrig fjederophænget uden sikkerhedsanordning (f.eks. faldsikring [4]). Fjern aldrig sikkerhedsanordninger, og ændr dem ikke sådan, at de sættes ud af funktion.
- Det er strengt forbudt at anvende defekte fjederophæng. Det er f.eks. tilfældet, hvis et fjederophæng styrter ned eller opfanges af faldsikringen (4). Fjederophænget må i så fald først bruges igen, efter at faldsikringen (4) og huset er blevet udskiftet.
- Fjederophænget må kun repareres, afmonteres og monteres af autoriserede og uddannede personer. Brug altid originale reservedele fra Carl Stahl Kromer GmbH, da kun originale reservedele opfylder de nødvendige sikkerhedskriterier.
- Fjederophængene må kun betjenes ved lasten og ikke i kabelindtræksbegrænseren og kabelklemmen pga. risiko for klemninger.



TEKNISKE DATA

Serie 7200

ID-nr.	Bærelastområde (kg)	Kabeludtræk (m)	Egenvægt (kg)
7200 0800 00	0,0 til 0,5	1,6	0,4
7200 0800 01	0,3 til 1,5		0,5
7200 0800 02	1,2 til 2,5		0,6

Serie 7211 og 7212 (med fastlåsning)

ID-nr.		Bærelastområde (kg)	Kabeludtræk (m)	Egenvægt (kg)
Standard	Med luftslinge			
7211 0800 01	–	0,5 til 2,0	2,5	0,8
–	7211 0801 01 (9 x 13)			1,3
–	7211 0801 11 (11 x 16)			1,9
7212 0800 01	–			0,9
–	7212 0801 01 (9 x 13)			1,4
–	7212 0801 11 (11 x 16)			2,0
7211 0800 02	–	1,5 til 3,0	2,5	0,8
–	7211 0801 02 (9 x 13)			1,3
–	7211 0801 12 (11 x 16)			1,9
7212 0800 02	–			0,9
–	7212 0801 02 (9 x 13)			1,4
–	7212 0801 12 (11 x 16)			2,0
7211 0800 05	–	3,0 til 5,5	1,4	0,9
–	7211 0801 05 (9 x 13)			1,4
–	7211 0801 15 (11 x 16)			2,0
7212 0800 05	–			1,0
–	7212 0801 05 (9 x 13)			1,5
–	7212 0801 15 (11 x 16)			2,1

Serie 7221

ID-nr.		Bærelastområde (kg)	Kabeludtræk (m)	Egenvægt (kg)
Standard	Med luftslinge			
7221 0800 01	–	2,0 til 5,0	3,0	3,3
–	7221 0801 01 (9 x 13)			3,9
–	7221 0801 11 (11 x 16)			4,2
7221 0800 02	–	4,0 til 8,0		3,7
–	7221 0801 02 (9 x 13)			4,2
–	7221 0801 12 (11 x 16)			4,6

7221 0800 03	–	7,0 til 10,0	3,0	3,7
–	7221 0801 03 (9 x 13)			4,2
–	7221 0801 13 (11 x 16)			4,5
7221 0800 04	–	10,0 til 14,0		3,9
–	7221 0801 04 (9 x 13)			4,4
–	7221 0801 14 (11 x 16)			4,8

Serie 7222 (med fastlåsning)

ID-nr.		Bærelastområde (kg)	Kabeludtræk (m)	Egenvægt (kg)
Standard	Med luftslange			
7222 0800 01	–	2,0 til 5,0	3,0	3,5
–	7222 0801 01 (9 x 13)			4,0
–	7222 0801 11 (11 x 16)			4,3
7222 0800 02	–	4,0 til 8,0		3,8
–	7222 0801 02 (9 x 13)			4,4
–	7222 0801 12 (11 x 16)			4,7
7222 0800 03	–	7,0 til 10,0	3,8	
–	7222 0801 03 (9 x 13)		4,3	
–	7222 0801 13 (11 x 16)		4,6	
7222 0800 04	–	10,0 til 14,0	4,0	
–	7222 0801 04 (9 x 13)		4,5	
–	7222 0801 14 (11 x 16)		4,9	

INSTALLATION, INDSTILLING AF KABELLÆNGDE OG BÆRELAST

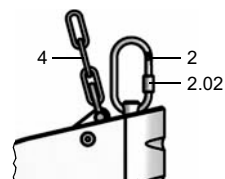
Installation

OBS!

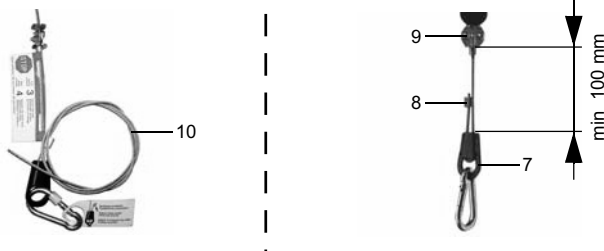


- Installation af fjederophængene, indstilling af kabellængden og indstilling af bærelasten må kun udføres af autoriserede og uddannede personer.
- Udførelser med plasthus må ikke placeres i umiddelbar nærhed af varmluftblæsere.
- Den anordning, som fjederophængene og faldsikringen (4) skal fastgøres til, skal have en sikkerhedsfaktor på mindst 5 (5 x [fjederophængets egenvægt + maks. tilladt bærelast]).

1. Montér **fjederophænget** ved hjælp af sikkerhedsophænget (2).
2. Sørg for, at **fjederophængene** ikke kan glide ud af sikkerhedsophænget (2)
→ spænd kontramotrikken (2.02).
3. Fastgør faldsikringen (4) til ophænget, og vær opmærksom på følgende:
 - **Fjederophængets** bevægelsesfrihed må ikke indskrænkes.
 - Faldet ved nedstyrtning af **fjederophænget** må ikke overskride 100 mm.



Indstilling af kabellængde (kun 7221 og 7222)



Fjederophængene leveres med et længere kabel (10) fra fabrikken. Den ønskede ekstra kabellængde **skal** indstilles før ibrugtagning.

1. Kablet (10) forlænges ved at trække det gennem kablelåsen (7). Den viste mindsteafstand på 100 mm mellem kablelåsen (7) og kabelklemmen (9) skal overholdes.
2. Når den ønskede længde er nået, presses den medleverede presseklemme (8) fast på kablet.
3. Klip den udragende kabelende bag presseklemmen (8) over.

Indstilling af kabelindtræksbegrænser

OBS!



Den maks. tilladte kabeludtrækningslængde må ikke overskrides:

- 7200: 1,6 m
- 7211/7212: 2,5 m
- 7221/7222: 3,0 m

1. Hæng en passende last på, og træk kablet ud til den ønskede position.
2. Løsn skruerne på kabelklemmen (9), indstil den ønskede kabellængde, og spænd derefter skruerne igen.
3. Gummibufferen (13) kan forskydes manuelt og beskytter både huset og den påhængte last.



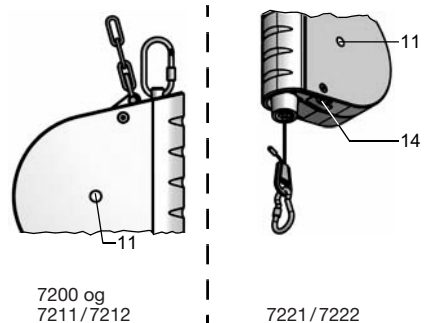
Indstilling af bærelast

OBS!



- Før bærelasten indstilles, skal lasten hænges på med kablet trukket helt ind.
- Justering i retning af „plus“ (+) øger bærelasten.
- Justering i retning af „minus“ (-) reducerer bærelasten.
- Indstillingen er korrekt, når den påhængte last let kan trækkes i den ønskede position og går tilbage til udgangspositionen igen, når den slippes.
- Fjederophængene forlader fabrikken med indstillingen „Maks. last“. Efterfølgende indstillinger skal noteres, så hverken den tilladte „Maks. last“ eller „Min. last“ over- eller underskrides.
Se nedenstående typespecifikationer.
Hvis denne anvisning ikke overholdes, ødelægges fjederen i huset!
- 7200, 7211 og 7212:
Når fjederstoppet (11) trykkes ind, virker forspændingen på justeringsværktøjet.
Hold derfor godt fast i justeringsværktøjet!

- Følgende justeringsværktøjer skal anvendes:
 - 7200 og 7211 / 7212: Unbrakonøgle (4 mm)
 - 7221 / 7222: Unbrakonøgle (6 mm)
- Justering af 7200 til 7212: Sæt unbrakonøglen ind i fjederstoppet (11), og tryk ind (hold fast i nøglen!). Foretag den ønskede indstilling med unbrakonøglen, idet det tilladte justeringsområde overholdes.
- Justering af 7221 til 7222: Sæt unbrakonøglen ind i stilleskruen (14). Foretag den ønskede indstilling med unbrakonøglen, idet det tilladte justeringsområde overholdes. Stilleskruen (14) virker på fjederstoppet (11), som er forsynet med en markering på ydersiden. Justeringen kan kontrolleres ved denne markering.
- Spalte „X“ = maks. tilladt antal omdrejninger i „minus“-retning, startende fra den fabriksindstillede „maks. last“.



Type	X
7200-00	13,4
7200-01	4,0
7200-02	4,5
-	-

Type	Type	X
7211-01	7212-01	6,0
7211-02	7212-02	5,0
7211-05	7212-05	3,4
-	-	-

Type	Type	X
7221-01	7222-01	11,5
7221-02	7222-02	10,0
7221-03	7222-03	6,25
7221-04	7222-04	7,0

BETJENING AF FJEDEROPHÆNGENE

For at kunne betjene fjederophængene korrekt og sikkert skal *kapitlet „Sikkerhed – forebyggelse af ulykker“ på side 49* også læses.

Model uden fastlåsning (7211 og 7221)

Det påhængte værktøj trækkes nedad – når det slippes, går det automatisk tilbage til udgangspositionen.

Model med automatisk fastlåsning (7212 og 7222)

OBS!



Den automatiske fastlåsning må ikke benyttes til skift af lasten. Skift kun last, når kablet er trukket helt ind.

Det påhængte værktøj trækkes nedad og bliver hængende i den udtrukne position. Værktøjet føres tilbage til udgangspositionen igen ved at trække det lidt nedad med et ryk og derefter trykke det hurtigt opad. Langsomme bevægelser bevirker fastlåsning.

VEDLIGEHOLDELSE OG KONTROL

OBS!

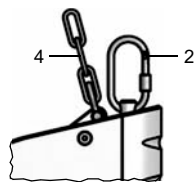


- I tilfælde af skader eller korrosion skal fjederophænget straks tages ud af brug, markeres som defekt, og den ansvarlige leder skal informeres.
- Det anbefales at smøre alle bevægelige dele og gnidningsstederne med syrefrit fedt.

Efterse dagligt følgende dele for korrosion eller beskadigelser:

- Stålwire
- Sikkerhedsophæng (2)
- Faldsikring (4)

Fjederophænget og især kablet skal kontrolleres periodisk, dog mindst én gang årligt, for beskadigelser af en sagkyndig (ISO 4309). I tilfælde af beskadigelse må udstyret ikke bruges længere.



BORTSKAFFELSE



- Ved bortskaffelse af produktet skal de til enhver tid gældende direktiver og retningslinjer for metal, kunststof, elektriske og elektroniske komponenter, fedt, olie osv. overholdes.
- Hvis det er nødvendigt at skille fjederophænget ad, skal dette arbejde udføres af specialuddannet og instrueret personale.

INNLEDNING

- Denne bruksveiledningen ble utarbeidet for **fjærtrekkene** i følgende typeserier: 7200, 7211/7212 og 7221/7222.
- Basiskonstruksjonen er identisk, men hver typeserie er konsipert for et bestemt arbeidslastområde og en bestemt wireuttrekkslengde. De er bare forskjellige i sine dimensjoner. Se nærmere under avsnittet "Apparat-karakteristikk".
- Denne bruksveiledningen inneholder opplysninger for installasjon av **fjærtrekkene** ved tilsvarende opplærte fagfolk samt opplysninger om betjening av spesielt opptrent personale.
- For utførelsen av reparasjoner ble det utarbeidet spesielle serviceveiledninger som det tilsvarende opplærte fagpersonalet kan finne på vår hjemmeside www.federzug.com.
- Den originale bruksveiledningen er forfattet på tysk og er rettslig forbindtlig. Produsenten hefter ikke for oversettelsen.

OPPLYSNINGER OM PRODUSENTEN

Carl Stahl Kromer GmbH
Nägelseestraße 37
D-79288 Gottenheim

Tel: +49 (0) 7665/50 207-0
Faks: +49 (0) 7665/50 207-22

mail: freiburg@carlstahl.com
Hjemmeside: www.carlstahl.com

EU-SAMSVARERKLÆRING

Vi erklærer på eget ansvar at **fjærtrekkene** utvikles, konstrueres og produseres i overensstemmelse med det relevante EU-maskindirektivet (2006/42/EU).

Følgende normer fant anvendelse: DIN EN ISO 12100 og DIN 15112.

Ansvarlig for dokumentasjon: Bygg avdeling, Tel.: +49 (0) 7665/50 207-0.

Denne EU-samsvarerklæringen taper sin gyldighet hvis **fjærtrekkene** ombygges eller endres uten vårt samtykke.

B. Lhd

Bernd Lienhard
Leder kvalitetssikring

02.11.2016
Dato

Thomas Steinle

Thomas Steinle
Daglig leder

GARANTI

For **fjærtrekkene** yter vi en garanti for funksjon og feilfrihet på 24 måneder fra leveringsdato. Denne omfatter ikke følger av vanlig slitasje, overbelastning, usakkyndig behandling eller innmontering av fremmede reservedeler.

En garantiytelse kan bare gis dersom apparatet er blitt forelagt oss til kontroll i ikke-demontert stand. Skader som er oppstått som følge av materiale- eller produksjonsfeil utbedres vederlagsfritt, enten ved ny levering eller ved reparasjon. Her gjelder våre generelle forretningsvilkår.

TYPESKILT

- Typeskiltet er anbrakt på huset.
- Her finner du opplysninger om typeserie og tillatt arbeidslastområde.
- Typeskiltet inneholder også CE-symbolet og GS-kontrollsymbolet. Den vellykkede GS-kontrollen ble gjennomført av en uavhengig kontrollorganisasjon og er kjennetegnet med et kontrollnummer.



SIKKERHET – FOREBYGGING AV ULYKKER

Formålsbestemt bruk

1. **Fjærtrekkene** er utelukkende konsipert for håndtering med manuelt ført verktøy, som f.eks. boremaskiner, trykkluft-skrutrekker o.l..
2. Annen bruk som går utover dette anses som ikke formålsbestemt! Produsenten/leverandøren hefter ikke for skader som resulterer av slik bruk. Her bærer brukeren den fulle risikoen.
3. Før **fjærtrekkene** tas i bruk utenfor de bruksområder som er beskrevet ovenfor må det innhentes skriftlig samtykke fra firmaet **Carl Stahl Kromer GmbH**, hvis ikke bortfaller garantiytelsen.
4. **Fjærtrekkene** får bare betjenes, installeres, vedlikeholdes og istandsettes av fagfolk som er spesielt opplært til dette formål.

Ikke formålsbestemt bruk

Fjærtrekket får ikke benyttes som kran.

Resterende farer

FARE!



Personskader mulige – helt til dødelige ulykker!

Gå **ALDRI** eller arbeid **ALDRI** eller stå **ALDRI** under svevende last.

ADVARSEL!



Alvorlige personskader mulige!

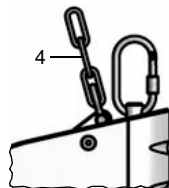
- Avlastede wirer (uten last) kan springe tilbake som et piskeslag. Hekt **ALDRI** av last når wiren er trukket ut. Laster må alltid hektes på eller av ved **FULLT** inntrukket wire.
- Wiren smekker tilbake (i ubelastet tilstand) kan dette føre til at wiren ikke lenger er riktig forankret (wiren er eventuelt brukket ut av den innvendige festeordningen for wiren). Stans omgående arbeidet med fjærtrekket, markér fjærtrekket som defekt og informér omgående ansvarlig foresatt person.
- Dersom verktøy trekkes utover mer enn tillatt skråtrekk på 10°, kan dette – etter at det er sluppet – pendle sterkt og påføre personer skader.
- Demontér **ALDRI** fjærhuset.

Ytterligere sikkerhetshenvisninger

OBS!



- Før arbeidet med fjærtrekket påbegynnes må operatøren undervise sitt personale i henhold til opplysningene i denne bruksveiledningen.
- Betjen aldri fjærtrekket uten sikkerhetsanordninger (f.eks. fallsikring [4]), disse må ikke fjernes eller settes ut av drift gjennom forandringer.
- Drift av defekte fjærtrekk er strengt forbudt. Dette er f.eks. tilfellet hvis et fjærtrekk faller ned i fallsikringen (4) eller faller ned. Fortsatt drift av dette fjærtrekket er først tillatt etter utskifting av fallsikringen (4) og av huset.
- Reparasjoner samt de- og remonasje-arbeider på fjærtrekket får bare utføres av personer som har fått dette i oppdrag og som er tilsvarende opplært. Bruk alltid originale reservedeler fra firma Carl Stahl Kromer GmbH. Bare disse oppfyller de nødvendige sikkerhetskriteriene.
- Betjening av fjærtrekkene må kun foretas på lasten, betjening på wireinntrekkbegrensningen og wireklemmen er strengt forbudt på grunn av klemfare.



APPARAT-KARAKTERISTIKKER

Typeserie 7200

Ident-nr.	Arbeidslastområde (kg)	Wireuttrekk (m)	Egenvekt (kg)
7200 0800 00	0,0 til 0,5	1,6	0,4
7200 0800 01	0,3 til 1,5		0,5
7200 0800 02	1,2 til 2,5		0,6

Typeserie 7211 og 7212 (med sperreanordning)

Ident-nr.		Arbeidslastområde (kg)	Wireuttrekk (m)	Egenvekt (kg)
Standard	Med luftslange			
7211 0800 01	–	0,5 til 2,0	2,5	0,8
–	7211 0801 01 (9 x 13)			1,3
–	7211 0801 11 (11 x 16)			1,9
7212 0800 01	–			0,9
–	7212 0801 01 (9 x 13)			1,4
–	7212 0801 11 (11 x 16)			2,0
7211 0800 02	–	1,5 til 3,0	2,5	0,8
–	7211 0801 02 (9 x 13)			1,3
–	7211 0801 12 (11 x 16)			1,9
7212 0800 02	–			0,9
–	7212 0801 02 (9 x 13)			1,4
–	7212 0801 12 (11 x 16)			2,0
7211 0800 05	–	3,0 til 5,5	1,4	0,9
–	7211 0801 05 (9 x 13)			1,4
–	7211 0801 15 (11 x 16)			2,0
7212 0800 05	–			1,0
–	7212 0801 05 (9 x 13)			1,5
–	7212 0801 15 (11 x 16)			2,1

Typeserie 7221

Ident-nr.		Arbeidslastområde (kg)	Wireuttrekk (m)	Egenvekt (kg)
Standard	Med luftslange			
7221 0800 01	–	2,0 til 5,0	3,0	3,3
–	7221 0801 01 (9 x 13)			3,9
–	7221 0801 11 (11 x 16)			4,2
7221 0800 02	–	4,0 til 8,0		3,7
–	7221 0801 02 (9 x 13)			4,2
–	7221 0801 12 (11 x 16)			4,6

7221 0800 03	–	7,0 til 10,0	3,0	3,7
–	7221 0801 03 (9 x 13)			4,2
–	7221 0801 13 (11 x 16)			4,5
7221 0800 04	–	10,0 til 14,0		3,9
–	7221 0801 04 (9 x 13)			4,4
–	7221 0801 14 (11 x 16)			4,8

Typeserie 7222 (med sperreanordning)

Ident-nr.		Arbeidslastområde (kg)	Wireuttrekk (m)	Egenvekt (kg)
Standard	Med luftslange			
7222 0800 01	–	2,0 til 5,0	3,0	3,5
–	7222 0801 01 (9 x 13)			4,0
–	7222 0801 11 (11 x 16)			4,3
7222 0800 02	–	4,0 til 8,0		3,8
–	7222 0801 02 (9 x 13)			4,4
–	7222 0801 12 (11 x 16)			4,7
7222 0800 03	–	7,0 til 10,0		3,8
–	7222 0801 03 (9 x 13)			4,3
–	7222 0801 13 (11 x 16)			4,6
7222 0800 04	–	10,0 til 14,0		4,0
–	7222 0801 04 (9 x 13)			4,5
–	7222 0801 14 (11 x 16)			4,9

INSTALLASJON, INNSTILLING AV WIRELENGDEN OG AV ARBEIDSLASTEN

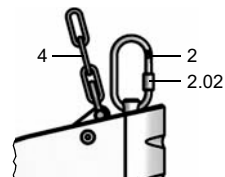
Installasjon

OBS!

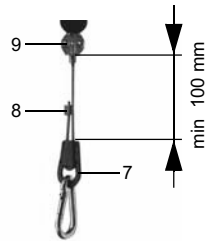


- **Installasjon, innstilling av wirelengden og innstilling av fjærtrekkenes arbeidslast får bare utføres av personer som har dette i oppdrag og er tilsvarende opplært.**
- **Utførelser med hus av kunststoff må ikke plasseres i umiddelbar nærhet av varmluftvifter.**
- **Anordninger som fjærtrekkene og fallsikringen (4) anbringes på, må som minimum være konstruert med en sikkerhetsfaktor på 5 (5 x [fjærtrekkets egenvekt + maksimalt tillatt arbeidslast]).**

1. Heng opp **fjærtrekket** ved hjelp av sikkerhetsopphengningen (2).
2. Påse at fjærtrekkene ikke kan skli ut av sikkerhetsopphengningen (2)
→ drei fast sikringsmutteren (2.02).
3. Fest fallsikringen (4) på opphengningsanordningen:
 - Herved må **fjærtrekkets** bevegelsesfrihet ikke påvirkes.
 - Fallstrekningen, hvis **fjærtrekket** faller ned, må ikke overskride 100 mm!



Innstilling av wirens lengde (bare 7221 og 7222)



Fra fabrikkens side blir **fjærtrekkene** levert med en lengre wire (10). Før igangsetting **må** ønsket wire-tilleggs lengde innstilles.

1. For å forlenge wiren (10) trekkes denne gjennom wirelåsen (7). Den her viste minimumsavstanden på 100 mm mellom wirelås (7) og wireklemme (9) må overholdes.
2. Når ønsket lengde er nådd presses vedlagte pressklemme (8) på wiren.
3. Skjær av den utoverrørende enden av wiren bak pressklemmen (8).

Innstilling av wireinntreksbegrensningen

OBS!



Maksimalt tillatt wireuttrekslengde må ikke overskrides:

- 7200: 1,6 m
- 7211/7212: 2,5 m
- 7221/7222: 3,0 m

1. Hekt på en passende last og trekk wiren ut til ønsket posisjon.
2. Løs skruene på wireklemmen (9), still inn ønsket wirelengde og trekk deretter skruene fast igjen.
3. Gummibufferen (13) kan forskyves manuelt og beskytter basishuset og påhengende last.



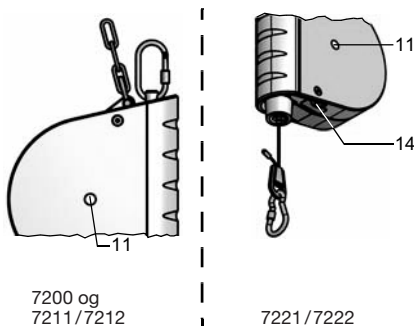
Innstilling av arbeidslasten

OBS!



- Før arbeidslasten innstilles må lasten hektes på, ved fullt inntrukket wire.
- Regulering i retning "pluss" (+) øker arbeidslasten.
- Reguleringer i retning "minus" (-) reduserer arbeidslasten.
- Riktig innstilling er nådd når den påhektede lasten lett lar seg dreie til ønsket posisjon og – etter at den er sluppet – vender tilbake til utgangsstillingen igjen.
- Fjærtrekkene forlater fabrikkens innstilling "maksimal last". De følgende innstillingene må noteres skriftlig, slik at på et senere tidspunkt hverken tillatt "maksimal last" eller "minimal last", over- eller underskrides.
Se følgende typespesifikke angivelser.
Hvis denne anvisningen ikke overholdes ødelegges fjæren i huset!
- 7200, 7211 og 7212:
Ved inntrykking av fjærklinken (11) virker forspenningen inn på regulerings-verktøyet. Hold reguleringsverktøyet godt fast!

- Til innstillingen trenger du følgende reguleringsverktøy:
– 7200 og 7211 / 7212: unbrakonøkkel (4 mm)
– 7221 / 7222: unbrakonøkkel (6 mm)
- Reguleringsprosedyre 7200 til 7212:
Sett unbrakonøkkel inn i fjærklinken (11) og trykk den innover (hold den fast!). Foreta så ønsket innstilling innenfor tillatt reguleringsområde ved hjelp av unbrakonøkkel.
- Reguleringsprosedyre 7221 til 7222:
Sett unbrakonøkkel inn i regulerings-skruen (14). Foreta så ønsket innstilling innenfor tillatt reguleringsområde ved hjelp av unbrakonøkkel. Regulerings-skruen (14) virker inn på fjærklinken (11) som har en markering på yttersiden. På denne markeringen kan reguleringen så iakttas.
- Spalte "X" = maksimalt tillatte omdreininger i retning "minus", med utgangspunkt i "maksimallasten" som er innstilt fra fabrikkens side.



7200 og
7211/7212

7221/7222

Type	X
7200-00	13,4
7200-01	4,0
7200-02	4,5
–	–

Type	Type	X
7211-01	7212-01	6,0
7211-02	7212-02	5,0
7211-05	7212-05	3,4
–	–	–

Type	Type	X
7221-01	7222-01	11,5
7221-02	7222-02	10,0
7221-03	7222-03	6,25
7221-04	7222-04	7,0

BETJENING AV FJÆRTREKKENE

Til sakkyndig og sikker betjening hører også *Kapitlet* → ”Sikkerhet – Forebygging av ulykker” på side 56.

Utførelse uten sperreanordning (7211 og 7221)

Det påhektede verktøyet trekkes nedover – slippes det, kjører det automatisk tilbake til utgangsposisjonen.

Utførelse med automatisk sperreanordning (7212 og 7222)

OBS!



Den automatiske sperreanordningen får ikke benyttes i forbindelse med bytte av last. Bytte av last må alltid skje når wiren er helt trukket inn.

Det påhektede verktøyet trekkes nedover og blir hengende i uttrukket posisjon. For å kjøre det påhektede verktøyet tilbake til utgangsposisjonen trekkes det rykkevis et stykke nedover med hånden og trykkes heretter hurtig oppover. Langsomme bevegelser fører til at sperreanordningen smekker i lås.

VEDLIKEHOLD OG KONTROLL

OBS!

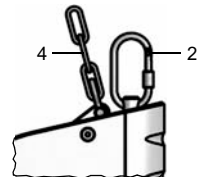


- Hvis det konstateres skader eller korrosjon må arbeidet med fjærtrekket omgående innstilles. Fjærtrekket må markeres som defekt og ansvarlig foresatt informeres.
- Det anbefales å behandle alle bevegelige deler og steder der det forekommer friksjon med syrefritt fett.

Foreta daglig visuell kontroll med hensyn til korrosjon eller skader:

- Wire
- Sikkerhetsoppheng (2)
- Fallsikring (4)

Fjærtrekket, særlig wiren, må i perioder, dog minst en gang i året, kontrolleres av sakkyndig person med hensyn til skader (ISO 4309). Ved eventuelle skader må apparatet ikke lenger tas i bruk.



AVFALLSBEHANDLING



- For avfallsbehandling gjelder at alle retningslinjer for metaller, kunststoffer, elektriske og elektroniske komponenter, fett, olje osv. som gjelder på vedkommende tidspunkt iakttas og overholdes.
- La eventuelt nødvendige demonteringsarbeider kun utføres av tilsvarende utdannede og opplærte fagfolk.

INTRODUZIONE

- Queste istruzioni per l'uso sono state create per i **dispositivi di trazione a molla** delle seguenti serie: 7200, 7211/7212 e 7221/7222.
- La costruzione di base è identica, ma ogni serie è concepita per una determinata portata ammissibile e una determinata lunghezza della fune estraibile. Si distinguono soltanto nelle dimensioni. A questo scopo si veda il capitolo «Dati tecnici».
- Queste istruzioni per l'uso contengono i dati per l'installazione dei **dispositivi di trazione a molla** da parte di personale specializzato formato appositamente nonché i dati per il comando da parte di personale istruito a questo scopo.
- Per l'esecuzione delle riparazioni sono state create speciali istruzioni per l'assistenza che il personale specializzato può leggere sulla nostra Homepage www.federzug.com.
- Le istruzioni per l'uso originali sono redatte in lingua tedesca ed hanno carattere vincolante. Il produttore non è responsabile per la traduzione.

INDICAZIONI DEL PRODUTTORE

Carl Stahl Kromer GmbH
Nägelseestraße 37
D-79288 Gottenheim

Tel. +49 (0) 7665/50 207-0
FAX +49 (0) 7665/50 207-22

e-mail: freiburg@carlstahl.com
Homepage: www.carlstahl.com

DICHIARAZIONE DI CONFORMITÀ CE

Dichiariamo sotto nostra responsabilità che i **dispositivi di trazione a molla** sono stati progettati, costruiti e realizzati in conformità alla direttiva macchine comunitaria in vigore a questo riguardo (2006/42/CE).

Sono state applicate le seguenti normative: DIN EN ISO 12100 e DIN 15112.

Responsabile documentazione: reparto di costruzione, Tel.: +49 (0) 7665/50 207-0.

Questa dichiarazione di conformità CE perde validità se i **dispositivi di trazione a molla** vengono trasformati o modificati senza il nostro consenso.

B. Lhd

Bernd Lienhard
Direttore sicurezza qualità

02.11.2016
Data

Thomas Steinle

Thomas Steinle
Amministratore delegato

GARANZIA

Per i **dispositivi di trazione a molla** viene concessa una garanzia in materia di funzionamento e di esclusione di difetti e anomalie del materiale per un periodo pari alla durata di 24 mesi a partire dalla data della fornitura. Questa garanzia non si riferisce alle conseguenze della normale usura e delle condizioni di sovraccarico né all'utilizzo non conforme o all'installazione di ricambi non originali.

La garanzia può essere applicata esclusivamente nel caso in cui l'apparecchio venga consegnato integro ai fini del controllo richiesto. I danni derivanti da anomalie del materiale o da difetti di costruzione verranno eliminati senza alcun costo attraverso la fornitura di pezzi di ricambio o attraverso interventi di riparazione. Valgono a questo proposito le nostre condizioni generali di contratto.

TARGHETTA DI IDENTIFICAZIONE

- La targhetta di identificazione è montata nell'alloggiamento.
- Qui si trovano i dati relativi alla serie e la portata ammissibile consentita.
- La targhetta di identificazione contiene anche il contrassegno CE e il marchio di conformità GS. Il test per la sicurezza GS è stato eseguito con successo da un ente di verifica indipendente ed è contrassegnato da un numero di test.



PREVENZIONE DEGLI INFORTUNI E SICUREZZA

Uso conforme

- I **dispositivi di trazione a molla** sono stati concepiti esclusivamente per tenere a portata di mano gli utensili guidati a mano come per esempio trapano, avvitatrice pneumatica e via dicendo.
- Un uso diverso o in aggiunta a questo viene considerato uso non conforme! Il produttore/fornitore non è responsabile per i danni che ne risultano. I rischi relativi sono a carico totale dell'utente.
- Prima che i **dispositivi di trazione a molla** vengano utilizzati al di fuori dei settori d'impiego sopra descritti, è necessario ottenere il consenso scritto della **Carl Stahl Kromer GmbH**, pena l'annullamento della garanzia.
- I **dispositivi di trazione a molla** possono essere comandati, installati, sottoposti a interventi di manutenzione e di riparazione esclusivamente da personale competente e adeguatamente addestrato.

Utilizzo non corretto

I **dispositivi di trazione a molla** non devono essere utilizzati come gru.

Rischi rimanenti

PERICOLO!



Sono possibili lesioni anche mortali!
MAI recarsi, lavorare o sostare sotto carichi sospesi.

AVVERTIMENTO! Sono possibili lesioni gravissime!



- Le funi scariche (senza carico) possono tornare indietro a mo' di frusta. Non sganciare **MAI** carichi nel caso di fune estratta. Agganciare o sganciare un carico sempre con la fune **COMPLETAMENTE** avvolta.
- Un ritorno veloce della corda (se non è sotto carico) può far sì che la fune non sia più correttamente ancorata (la fune può essere rotta dall'aggancio interno della fune). Ritirare immediatamente dal lavoro il dispositivo di trazione a molla, contrassegnarlo come difettoso e informare il vostro diretto superiore.
- Se gli attrezzi vengono spinti in fuori oltre l'angolazione consentita di 10°, questi possono oscillare una volta rilasciati e ferire le persone.
- **MAI** smontare la custodia della molla.

Altre indicazioni per la sicurezza

ATTENZIONE!



- L'operatore deve istruire il proprio personale secondo i dati di queste istruzioni per l'uso prima di consentirgli di lavorare con il dispositivo di trazione a molla.
- Non far funzionare mai senza dispositivi di sicurezza (per esempio la protezione contro le cadute [4]), non toglierli né metterli fuori esercizio con delle modifiche.
- È severamente vietato utilizzare dispositivi di trazione a molla difettosi. Questo è per esempio il caso se un dispositivo di trazione a molla cade o se la sua caduta è fermata dalla protezione contro le cadute (4). Questo dispositivo può essere utilizzato di nuovo soltanto dopo la sostituzione della protezione contro le cadute (4) e dell'alloggiamento.
- I lavori di riparazione e di smontaggio e rimontaggio sul dispositivo di trazione a molla devono essere eseguiti solo dalle persone incaricate e istruite. Utilizzare a questo scopo sempre componenti originali della Carl Stahl Kromer GmbH. Soltanto questi corrispondono ai criteri di sicurezza necessari.
- Assicurarsi di utilizzare i dispositivi di trazione a molla esclusivamente tramite il carico sospeso. A causa del pericolo di schiacciamento è severamente vietato afferrare il dispositivo di arresto dell'avvolgimento e il morsetto della fune.



DATI TECNICI**Serie 7200**

N. identificativo	Portata ammissibile (kg)	Fune estraibile (m)	Peso proprio (kg)
7200 0800 00	da 0,0 fino a 0,5	1,6	0,4
7200 0800 01	da 0,3 fino a 1,5		0,5
7200 0800 02	da 1,2 fino a 2,5		0,6

Serie 7211 e 7212 (con arresto)

N. identific.		Portata ammissibile (kg)	Fune estraibile (m)	Peso proprio (kg)
Standard	Con flessibile per aria			
7211 0800 01	–	da 0,5 fino a 2,0	2,5	0,8
–	7211 0801 01 (9 x 13)			1,3
–	7211 0801 11 (11 x 16)			1,9
7212 0800 01	–			0,9
–	7212 0801 01 (9 x 13)			1,4
–	7212 0801 11 (11 x 16)			2,0
7211 0800 02	–	da 1,5 fino a 3,0	2,5	0,8
–	7211 0801 02 (9 x 13)			1,3
–	7211 0801 12 (11 x 16)			1,9
7212 0800 02	–			0,9
–	7212 0801 02 (9 x 13)			1,4
–	7212 0801 12 (11 x 16)			2,0
7211 0800 05	–	da 3,0 fino a 5,5	1,4	0,9
–	7211 0801 05 (9 x 13)			1,4
–	7211 0801 15 (11 x 16)			2,0
7212 0800 05	–			1,0
–	7212 0801 05 (9 x 13)			1,5
–	7212 0801 15 (11 x 16)			2,1

Serie 7221

N. identific.		Portata ammissibile (kg)	Fune estraibile (m)	Peso proprio (kg)
Standard	Con flessibile per aria			
7221 0800 01	–	da 2,0 fino a 5,0	3,0	3,3
–	7221 0801 01 (9 x 13)			3,9
–	7221 0801 11 (11 x 16)			4,2
7221 0800 02	–	da 4,0 fino a 8,0	3,0	3,7
–	7221 0801 02 (9 x 13)			4,2
–	7221 0801 12 (11 x 16)			4,6

7221 0800 03	–	da 7,0 fino a 10,0	3,0	3,7
–	7221 0801 03 (9 x 13)			4,2
–	7221 0801 13 (11 x 16)			4,5
7221 0800 04	–	da 10,0 fino a 14,0		3,9
–	7221 0801 04 (9 x 13)			4,4
–	7221 0801 14 (11 x 16)			4,8

Serie 7222 (con arresto)

N. identific.		Portata ammissibile (kg)	Fune estraibile (m)	Peso proprio (kg)
Standard	Con flessibile per aria			
7222 0800 01	–	da 2,0 fino a 5,0	3,0	3,5
–	7222 0801 01 (9 x 13)			4,0
–	7222 0801 11 (11 x 16)			4,3
7222 0800 02	–	da 4,0 fino a 8,0		3,8
–	7222 0801 02 (9 x 13)			4,4
–	7222 0801 12 (11 x 16)			4,7
7222 0800 03	–	da 7,0 fino a 10,0		3,8
–	7222 0801 03 (9 x 13)			4,3
–	7222 0801 13 (11 x 16)			4,6
7222 0800 04	–	da 10,0 fino a 14,0		4,0
–	7222 0801 04 (9 x 13)			4,5
–	7222 0801 14 (11 x 16)			4,9

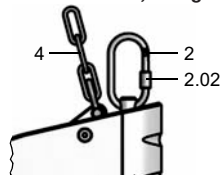
INSTALLAZIONE, REGOLAZIONE DELLA LUNGHEZZA DELLA FUNE E DEL CARICO AMMESSO

Installazione

ATTENZIONE!

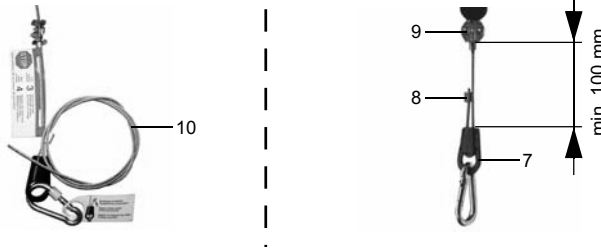


- Solo personale appositamente incaricato e istruito può effettuare l'installazione, la regolazione della lunghezza della fune e la regolazione del carico ammesso dei dispositivi di trazione a molla.
- Le versioni con alloggiamenti in plastica non devono essere posizionate nelle dirette vicinanze di soffianti ad aria calda.
- I dispositivi sui quali vengono montati i dispositivi di trazione a molla e la protezione contro le cadute (4), devono disporre di un fattore di sicurezza di almeno 5 (5 x [peso proprio del dispositivo di trazione a molla + carico ammesso consentito massimo]).



1. Agganciare il **dispositivo di trazione a molla** mediante la sospensione di sicurezza (2).
2. Assicurarsi che il dispositivo di trazione a molla non possa scivolare fuori dalla sospensione di sicurezza (2) → serrare il dado di sicurezza (2.02).
3. Fissare la protezione contro le cadute (4) al dispositivo di aggancio assicurandosi che:
 - la libertà di movimento del **dispositivo di trazione a molla** non sia limitata.
 - l'altezza di caduta del **dispositivo di trazione a molla** non superi i 100 mm!

Regolazione della lunghezza della fune (solo 7221 e 7222)



I **dispositivi di trazione a molla** vengono forniti con una fune (10) che dà lunghezza aggiuntiva. Prima della messa in funzione è **necessario** impostare la lunghezza aggiuntiva della fune desiderata.

1. Per allungare la fune (10) tirare attraverso l'anello a cuneo (7). Osservare la distanza minima rappresentata di 100 mm tra l'anello a cuneo (7) e il morsetto di riduzione della corsa (8).
2. Una volta raggiunta la lunghezza desiderata premere sulla fune il morsetto serrafune (8) fornito.
3. Tagliare l'estremità della fune che sporge dietro al morsetto serrafune (8).

Regolazione del perno di arresto dell'avvolgimento fune

ATTENZIONE!



Non superare la lunghezza massima consentita della fune estraibile:

- 7200: 1,6 m
- 7211 / 7212: 2,5 m
- 7221 / 7222: 3,0 m

1. Agganciare un carico adeguato e tirare la fune alla posizione desiderata.
2. Allentare le viti sul morsetto di riduzione della corsa (9), regolare la lunghezza della fune desiderata e quindi serrare di nuovo le viti.
3. È possibile spostare manualmente il tampone di gomma (13) che protegge l'alloggiamento di base e il carico sospeso.



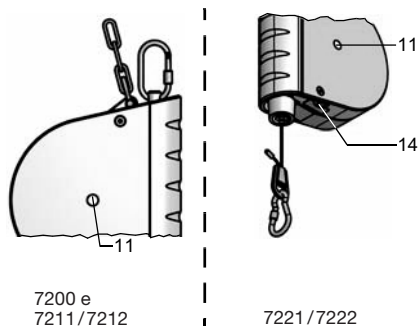
Regolazione del carico

ATTENZIONE!



- Prima di regolare il carico ammasso agganciare il carico con la fune completamente avvolta.
- La regolazione in direzione «più» (+) aumenta il carico.
- La regolazione in direzione «meno» (-) diminuisce il carico.
- La regolazione corretta è raggiunta quando il carico sospeso si lascia facilmente tirare nella posizione desiderata e torna di nuovo nella posizione di partenza quando viene rilasciato.
- I dispositivi di trazione a molla vengono spediti con la regolazione sul «carico massimo». Le impostazioni seguenti devono essere documentate per iscritto, per assicurare che in seguito non vengano superati per eccesso o per difetto né il «carico massimo» né il «carico minimo» consentiti.
Vedere a questo scopo i dati seguenti specifici per il tipo.
In caso di inosservanza di queste istruzioni la molla viene rotta nell'alloggiamento!
- **7200, 7211 e 7212:**
Premendo l'arresto della molla (11) il precarico della molla lavora sull'attrezzo di regolazione. Tenere ben fermo l'attrezzo di regolazione!

- Per le regolazioni sono necessari i seguenti attrezzi:
 - 7200 e 7211 / 7212: brugola (4 mm)
 - 7221 / 7222: brugola (6 mm)
- Procedimento per la regolazione per le serie da 7200 a 7212: inserire la brugola nell'arresto della molla (11) e premere verso l'interno (tenere saldamente l'attrezzo). Effettuare la regolazione desiderata all'interno dell'intervallo di regolazione consentito ruotando la brugola.
- Procedimento per la regolazione per le serie da 7221 a 7222: inserire la brugola nella vite di regolazione (14). Effettuare la regolazione desiderata all'interno dell'intervallo di regolazione consentito ruotando la brugola. La vite di regolazione (14) ha effetto sull'arresto della molla (11) che è provvisto di una marcatura sul lato esterno. Su questa marcatura si può seguire la regolazione.
- Colonna «X» = numero massimo di rotazioni consentite in direzione «meno», partendo dal «carico massimo» preimpostato.



Tipo	X
7200-00	13,4
7200-01	4,0
7200-02	4,5
-	-

Tipo	Tipo	X
7211-01	7212-01	6,0
7211-02	7212-02	5,0
7211-05	7212-05	3,4
-	-	-

Tipo	Tipo	X
7221-01	7222-01	11,5
7221-02	7222-02	10,0
7221-03	7222-03	6,25
7221-04	7222-04	7,0

COMANDO DEI DISPOSITIVI DI TRAZIONE A MOLLA

Per un uso conforme e sicuro assicurarsi di osservare anche le informazioni contenute nel **Capitolo** → «**Prevenzione degli infortuni e sicurezza**» – a pagina 63.

Modello senza arresto (7211 e 7221)

Se l'attrezzo sospeso viene tirato verso il basso e quindi rilasciato, torna automaticamente di nuovo nella posizione di partenza.

Modello con arresto automatico (7212 e 7222)

ATTENZIONE!



L'arresto automatico non deve essere impiegato per il cambio del carico. Il cambio del carico deve avvenire sempre con la fune completamente avvolta.

Se l'attrezzo sospeso viene tirato verso il basso rimane appeso nella posizione scelta. Per riportarlo nella posizione di partenza tirarlo bruscamente un po' verso il basso e quindi spingerlo velocemente verso l'alto. La velocità è importante perché con movimenti lenti si fa ingranare l'arresto.

MANUTENZIONE E CONTROLLO

ATTENZIONE!

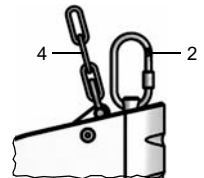


- Se vengono rilevati danni o corrosione, ritirare immediatamente dal lavoro il dispositivo di trazione a molla, contrassegnarlo come difettoso e informare il vostro diretto superiore.
- Si consiglia di trattare tutte le parti mobili e i punti di sfregamento con un grasso privo di acidi.

Effettuare controlli visivi giornalieri per verificare la corrosione o eventuali danni su:

- fune metallica
- sospensione di sicurezza (2)
- protezione contro le cadute (4)

Far verificare periodicamente il dispositivo di trazione a molla da parte di un esperto, in particolare la fune, almeno una volta all'anno, per rilevare eventuali danni (ISO 4309). Se vengono rilevati dei danni l'apparecchio non può essere utilizzato oltre.



SMALTIMENTO



- Per lo smaltimento a fine vita considerare tutte le direttive attualmente note per metalli, materiali plastici, componenti elettrici ed elettronici, grassi, oli e via dicendo.
- Far effettuare lavori di smontaggio eventualmente necessari solo da personale specializzato appositamente formato e istruito.

ÚVOD

- Tento návod k obsluze je určen pro **pružinové závěsy** těchto typových řad: 7200, 7211/7212 a 7221/7222.
- Základní konstrukce je stejná, každá typová řada je však určena pro určitý rozsah nosnosti a určitou délku vytažení lanka. Liší se pouze v rozměrech. Tyto údaje jsou uvedeny v části „Parametry přístroje“.
- Tento návod k obsluze obsahuje údaje pro instalaci **pružinových závěsů** vyškoleným odborným personálem a informace o obsluze zaškoleným personálem.
- Pro provádění oprav byly vypracovány speciální servisní návody, do kterých může příslušně vyškolený odborný personál nahlédnout na našich internetových stránkách www.federzug.com.
- Originální návod k obsluze je sepsán v německém jazyce a pouze toto německé znění je právně závazné. Výrobce neručí za překlad.

INFORMACE O VÝROBCI

Carl Stahl Kromer GmbH
Nägelseestraße 37
D-79288 Gottenheim

Tel. +49 (0) 7665/50 207-0
FAX +49 (0) 7665/50 207-22

E-Mail: freiburg@carlstahl.com
Homepage: www.carlstahl.com

PROHLÁŠENÍ O SHODĚ ES

S výhradní zodpovědností prohlašujeme, že **pružinové závěsy** byly vyvinuty, konstruovány a vyrobeny v souladu s platnou směrnicí 2006/42/ES Strojů.

Byly použity tyto normy: DIN EN ISO 12100 a DIN 15112.

Pracovník zodpovědný za dokumentaci: Stavební oddělení, Tel.: +49 (0) 7665/50207-0.

Toto prohlášení o shodě ES pozbývá platnosti, pokud dojde k přestavbě nebo změně **pružinových závěsů** bez našeho souhlasu.

B. Lhd

Bernd Lienhard
vedoucí zajištění kvality

02.11.2016
Datum

Thomas Steinle

Thomas Steinle
Jednatel

ZÁRUKY

U **pružinových závěsů** poskytujeme záruku na jejich funkci a nezávadnost materiálu v délce 24 měsíců od data dodání. Tato záruka se nevztahuje na důsledky obvyklého opotřebení, přetížení, neodborného zacházení či použití cizích náhradních dílů.

Záruky lze převzít pouze tehdy, pokud nám byl přístroj předložen ke kontrole v nerozebraném stavu. Škody, které byly způsobeny vadou materiálu či chybou výrobce, budou odstraněny bezplatně poskytnutím náhradních dílů nebo opravou. Platí naše všeobecné obchodní podmínky.

TYPOVÝ ŠTÍTEK

- Typový štítek je umístěn na krytu závěsu.
- Na štítku jsou uvedeny údaje o typové řadě a přípustném rozsahu nosnosti.
- Typový štítek obsahuje také značku CE a kontrolní značku GS. Úspěšný test GS provedla nezávislá kontrolní společnost a je označen kontrolním číslem.



BEZPEČNOST – OCHRANA PŘED ÚRAZY

Použití ke stanovenému účelu

- **Pružinové závěsy** jsou koncipovány výhradně pro zavěšování ručních nástrojů v pracovní poloze, jako jsou např. vrtáky, pneumatické utahovačky atd.
- Jiné použití je považováno za použití k jinému než stanovenému účelu! Výrobce/dodavatel neručí za škody z toho plynoucí. Riziko nese pouze uživatel.
- Předtím, než **pružinové závěsy** použijete k jinému účelu, než výše stanovenému, musíte si vyžádat písemný souhlas společnosti **Carl Stahl Kromer GmbH**, v opačném případě odpadá záruka.
- **Pružinové závěsy** smí obsluhovat, instalovat, udržovat a opravovat pouze personál, který byl k tomuto účelu vyškolen.

Použití v rozporu s účelem

Pružinový závěs nesmí být používán jako jeřáb.

Zbývající nebezpečí

NEBEZPEČÍ



Hrozí nebezpečí až smrtelných úrazů!

NIKDY nechod'te, nepracujte nebo nestůjte pod zavěšenými břemeny.

VAROVÁNÍ!



Možnost velmi těžkých zranění!

- Nezatížené lanko (bez břemene) může prudce zajet zpět do krytu. **NIKDY** nesvěšujte břemena, je-li lanko vytažené. Břemeno zavěšujte nebo svěšujte vždy při **ZCELA** vtaženém lanku.
- Prudké zajetí lanka (v nezatíženém stavu) může vést k tomu, že lanko již nebude správně ukotveno (lanko může být případně vyložené ze zavěšení lanka). Okamžitě ukončete práci s pružinovým závěsem, závěs označte jako vadný a informujte příslušného nadřízeného.
- Při vytažení nástrojů nad přípustný šikmý tah 10° se nástroje mohou po uvolnění značně rozkývat a způsobit poranění osob.
- **NIKDY** nedemontujte kryt pružinového závěsu.

Další bezpečnostní pokyny

POZOR!



- Provozovatel musí svůj personál před prací s pružinovým závěsem poučit v souladu s údaji v tomto návodu k obsluze.
- Nikdy jej nepoužívejte bez bezpečnostních prvků (např. pojistka proti pádu [4]), tyto prvky nikdy neodstraňujte ani je nevyražujte z provozu provedením nějakých změn.
- Používání vadných pružinových závěsů je přísně zakázáno. To je například tehdy, pokud pružinový závěs zachytí pojistka proti pádu (4) nebo pokud závěs spadne. Další používání takového pružinového závěsu je povoleno pouze po výměně pojistky proti pádu (4) a krytu.
- Opravy a demontáž a opětovnou montáž pružinového závěsu smí provádět pouze k tomu pověřené a vyškolené osoby. Je nutno vždy používat originální náhradní díly společnosti Carl Stahl Kromer GmbH. Pouze ty splňují potřebná bezpečnostní kritéria.
- Pružinových závěsů smí být obsluhován pouze za břemeno. Uchopování za omezovač vtažení lanka nebo za svorku lanka na omezovací vtažení lanka je z důvodu nebezpečí pohmoždění přísně zakázáno.



PARAMETRY PŘÍSTROJE

Typová řada 7200

Ident. č.	Rozsah nosnosti (kg)	Vytažení lanka (m)	Vlastní hmotnost (kg)
7200 0800 00	0,0 až 0,5	1,6	0,4
7200 0800 01	0,3 až 1,5		0,5
7200 0800 02	1,2 až 2,5		0,6

Typová řada 7211 a 7212 (s aretací)

Ident. č.		Rozsah nosnosti (kg)	Vytažení lanka (m)	Vlastní hmotnost (kg)
Standard	Se vzduchovou hadicí			
7211 0800 01	–	0,5 až 2,0	2,5	0,8
–	7211 0801 01 (9 x 13)			1,3
–	7211 0801 11 (11 x 16)			1,9
7212 0800 01	–			0,9
–	7212 0801 01 (9 x 13)			1,4
–	7212 0801 11 (11 x 16)			2,0
7211 0800 02	–	1,5 až 3,0	2,5	0,8
–	7211 0801 02 (9 x 13)			1,3
–	7211 0801 12 (11 x 16)			1,9
7212 0800 02	–			0,9
–	7212 0801 02 (9 x 13)			1,4
–	7212 0801 12 (11 x 16)			2,0
7211 0800 05	–	3,0 až 5,5	1,4	0,9
–	7211 0801 05 (9 x 13)			1,4
–	7211 0801 15 (11 x 16)			2,0
7212 0800 05	–			1,0
–	7212 0801 05 (9 x 13)			1,5
–	7212 0801 15 (11 x 16)			2,1

Typová řada 7221

Ident. č.		Rozsah nosnosti (kg)	Vytažení lanka (m)	Vlastní hmotnost (kg)
Standard	Se vzduchovou hadicí			
7221 0800 01	–	2,0 až 5,0	3,0	3,3
–	7221 0801 01 (9 x 13)			3,9
–	7221 0801 11 (11 x 16)			4,2
7221 0800 02	–	4,0 až 8,0		3,7
–	7221 0801 02 (9 x 13)			4,2
–	7221 0801 12 (11 x 16)			4,6

7221 0800 03	–	7,0 až 10,0	3,0	3,7
–	7221 0801 03 (9 x 13)			4,2
–	7221 0801 13 (11 x 16)			4,5
7221 0800 04	–	10,0 až 14,0		3,9
–	7221 0801 04 (9 x 13)			4,4
–	7221 0801 14 (11 x 16)			4,8

Typová řada 7222 (s aretací)

Ident. č.		Rozsah nosnosti (kg)	Vytažení lanka (m)	Vlastní hmotnost (kg)
Standard	Se vzduchovou hadicí			
7222 0800 01	–	2,0 až 5,0	3,0	3,5
–	7222 0801 01 (9 x 13)			4,0
–	7222 0801 11 (11 x 16)			4,3
7222 0800 02	–	4,0 až 8,0		3,8
–	7222 0801 02 (9 x 13)			4,4
–	7222 0801 12 (11 x 16)			4,7
7222 0800 03	–	7,0 až 10,0	3,8	
–	7222 0801 03 (9 x 13)		4,3	
–	7222 0801 13 (11 x 16)		4,6	
7222 0800 04	–	10,0 až 14,0	4,0	
–	7222 0801 04 (9 x 13)		4,5	
–	7222 0801 14 (11 x 16)		4,9	

INSTALACE, NASTAVENÍ DÉLKY LANKA A NOSNOSTI

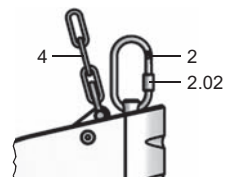
Instalace

POZOR!

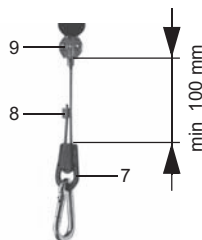
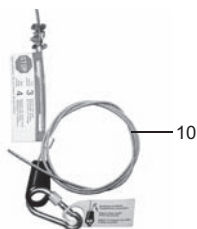


- Instalaci, nastavení délky lanka a nastavení nosnosti pružinových závěsů smí provádět pouze k tomu pověřené a vyškolené osoby.
- Provedení s umělohmotným krytem nesmí být umístěno v bezprostřední blízkosti horkovzdušných ventilátorů.
- Zařízení, na kterém je pružinový závěs a pojistka proti pádu (4) umístěna, musí mít minimálně bezpečnostní faktor 5 (5x [vlastní hmotnost pružinového závěsu + maximální přípustná nosnost]).

1. **Pružinový závěs** zavěste pomocí bezpečnostního zavěšení (2).
2. Zajistěte, aby pružinový závěs nemohl z bezpečnostního zavěšení (2) vyklouznout → zašroubujte pojistnou matici (2.02).
3. Pojistku proti pádu (4) upevněte na zařízení, kde bude pružinový závěs zavěšen:
 - Pohyblivost **pružinového závěsu** přitom však nesmí být omezena.
 - Dráha pádu při spadnutí **pružinového závěsu** nesmí překročit 100 mm!



Nastavení délky lanka (pouze 7221 a 7222)



Ze závodu jsou **pružinové závěsy** dodávány s delším lankem (10). Před uvedením do provozu **musí** být požadovaná délka lanka nastavena.

1. K prodloužení lanka protáhněte lanko (10) zámkem lanka (7). Je nutno dodržet zobrazenou vzdálenost 100 mm mezi zámkem lanka (7) a svorkou lanka (9).
2. Při dosažení požadované délky přitlačte na lanko dodanou přitlačnou svorku (8) k zajištění volného konce lanka.
3. Přesahující část lanka za přitlačnou svorkou (8) odřízněte.

Nastavení omezovače vtažení lanka

POZOR!



Maximální přípustná délka vytažení lanka přitom nesmí být překročena:

- 7200: 1,6 m
- 7211/7212: 2,5 m
- 7221/7222: 3,0 m

1. Zavěste příslušné břemeno a lanko vytáhněte do požadované polohy.
2. Svorku lanka (9) uvolněte, nastavte požadovanou délku lanka a poté šrouby opět utáhněte.
3. Gumovou zarážku (13) můžete posunout ručně, zarážka chrání kryt a také zavěšené břemeno.



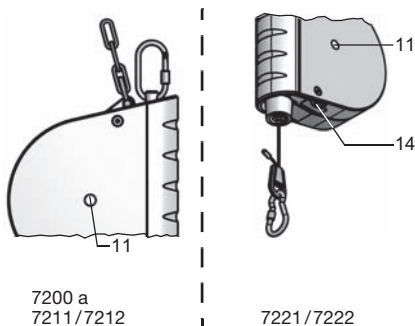
Nastavení nosnosti

POZOR!



- Před nastavením nosnosti zavěste břemeno při plně zataženém lanku.
- Nastavení ve směru „plus“ (+) zvyšuje nosnost.
- Nastavení ve směru „minus“ (-) snižuje nosnost.
- Správné nastavení jste dosáhli, pokud lze zavěšené břemeno snadno stáhnout do požadované pozice a po uvolnění se zpět vrátí do své výchozí polohy.
- Pružinové závěsy opouští závod s nastavením „maximální zatížení“. Následující nastavení je nutno písemně zaznamenat, aby následně nebylo překročeno přípustné „maximální zatížení“ nebo nastaveno nižší než přípustné „minimální zatížení“. Viz níže uvedené údaje specifické pro jednotlivé typy. Při nedodržení těchto pokynů dojde ke zničení pružiny v krytu!
- **7200, 7211 a 7212:**
Při zatlačení západky pružiny (11) působí na nástroj předpětí. Nástroj dobře držte!

- K nastavení jsou zapotřebí tyto nástroje:
 - 7200 a 7211/7212: inbusový klíč (4 mm)
 - 7221/7222: inbusový klíč (6 mm)
- Nastavení 7200 až 7212:
Inbusový klíč vsaďte do západky pružiny (11) a zatlačte dovnitř (pevně držte!). Pomocí inbusového klíče proveďte nastavení v povoleném rozsahu.
- Nastavení 7221 až 7222:
Inbusový klíč vsaďte do seřizovacího šroubu (14). Pomocí inbusového klíče proveďte požadované nastavení v rámci přípustného rozsahu nastavení. Seřizovací šroub (14) působí na západku pružiny (11), která je na vnější straně opatřena značkou. Na této značce lze nastavení sledovat.
- Sloupec „X“ = maximálně přípustné otáčky ve směru „minus“, vycházejí ze „maximálního zatížení“ nastaveného v závodě.



Typ	X
7200-00	13,4
7200-01	4,0
7200-02	4,5
-	-

Typ	Typ	X
7211-01	7212-01	6,0
7211-02	7212-02	5,0
7211-05	7212-05	3,4
-	-	-

Typ	Typ	X
7221-01	7222-01	11,5
7221-02	7222-02	10,0
7221-03	7222-03	6,25
7221-04	7222-04	7,0

OBSLUHA PRUŽINOVÝCH ZÁVĚSŮ

Ke správné a bezpečné obsluze patří také *kapitola* → „*Bezpečnost – Ochrana před úrazem*“ na straně 70.

Provedení bez aretace (7211 a 7221)

Zavěšený nástroj stáhněte dolů – poté, co ho pustíte, vrátí se zpět do své výchozí polohy.

Provedení s automatickou aretací (7212 a 7222)

POZOR!



Automatická aretace nesmí být používána pro výměnu břemene. Výměnu břemene je nutno vždy provádět při plně zataženém lanku.

Zavěšený nástroj stáhněte dolů a nástroj zůstane viset ve vytažené pozici. Pro zjetí zpět do výchozí polohy stačí nástroj trhnutím ruky stáhnout o kousek dolů a rychle zatlačit nahoru. Pomalé pohyby způsobí zapadnutí aretace.

ÚDRŽBA A KONTROLA

POZOR!

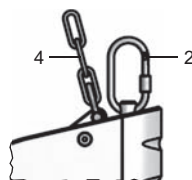


- Zjistíte-li škody nebo korozi, práci s pružinovým závěsem okamžitě ukončete, závěs označte jako vadný a informujte příslušného nadřízeného.
- Doporučujeme ošetřovat všechny pohyblivé díly a třecí místa tukem bez obsahu kyselin.

Denně kontrolujte pohledem přítomnost koroze nebo poškození:

- lanko
- bezpečnostní zavěšení (2)
- pojistka proti pádu (4)

Pružinový závěs, zejména lanko, musí být pravidelně, alespoň jednou ročně zkontrolováno příslušným odborníkem, zda není poškozeno (ISO 4309). V případě poškození nesmí být přístroj dále používán.



LIKVIDACE



- Při likvidaci je třeba zohlednit všechny aktuálně známé směrnice pro kovy, plastické hmoty, elektrické a elektronické součásti, tuky, oleje atd.
- Případně potřebnou demontáž smí provést pouze příslušně vzdělaný a vyškolený odborný personál.

WPROWADZENIE

- Niniejsza instrukcja eksploatacji opracowana została dla następujących typoszeregów **naciągów sprężynowych**: 7200, 7211/7212 i 7221/7222.
- Budowa zasadnicza jest identyczna, ale każdy typoszereg jest zaprojektowany dla jednego określonego zakresu obciążenia granicznego i określonej długości wyciągu liny. Różnią się one jedynie wymiarami. Proszę porównać dane w sekcji „Parametry urządzenia”.
- Niniejsza instrukcja eksploatacji zawiera dane dotyczące instalacji **naciągów sprężynowych** dokonywanej przez odpowiednio wykształcony personel fachowy jak i dane dotyczące obsługi przez personel, który został w tym celu poinstruowany.
- Dla przeprowadzenia napraw opracowane zostały specjalne instrukcje serwisowe, które są do wglądu dla odpowiednio wykształconego fachowego personelu na naszej stronie internetowej www.federzug.com.
- Oryginalna instrukcja eksploatacji opracowana jest w języku niemieckim i jest ona prawnie obowiązującą. Producent nie jest odpowiedzialny za tłumaczenie.

DANE PRODUCENTA

Carl Stahl Kromer GmbH
Nägelseestraße 37
D-79288 Gottenheim

Tel. +49 (0) 7665/50 207-0
FAKS: +49 (0) 7665/50 207-22

Email: freiburg@carlstahl.com
Strona internetowa:
www.carlstahl.com

DEKLARACJA ZGODNOŚCI EG

Deklarujemy niniejszym z wyłączną odpowiedzialnością, że naciągi sprężynowe są projektowane, konstruowane i produkowane w zgodności z przewidzianą dla nich ważną dyrektywą EG dla maszyn „2006/42/EG”.

Następujące normy znalazły zastosowanie: DIN EN ISO 12100 i DIN 15112.

Odpowiedzialny za dokumentację: Dział konstrukcyjny, Tel.: +49 (0) 7665/50207-0.

Ta deklaracja zgodności EG traci swoją ważność, w przypadku, gdy **naciągi sprężynowe** zostaną przebudowane lub zmienione.

B. Lhd

Bernd Lienhard

Kierownik zabezpieczenia jakości

02.11.2016

Data

Thomas Steinle

Thomas Steinle

Prezes

ŚWIADCZENIE GWARANCYJNE

Przejmujemy świadczenie gwarancyjne za te **naciągi sprężynowe** w odniesieniu do ich funkcjonowania i bezbłędności materiału, wynoszące 24 miesiące od daty dostawy. To świadczenie gwarancyjne nie obejmuje skutków normalnego zużycia, przeciążenia, nieprawidłowego wykorzystania lub instalacji obcych części zamiennych.

Świadczenie gwarancyjne może być przejęte tylko w przypadku, gdy urządzenie przedstawione zostało nam do sprawdzenia/kontroli w postaci niezdemontowanej. Szkody, powstałe na skutek wad materiałowych lub błędów producenta, usuwane są bezpłatnie w drodze dostaw zastępczych lub naprawy. Obowiązują nasze ogólne warunki handlowe.

TABLICZKA FARBRYCZNA

- Tabliczka fabryczna umieszczona jest na obudowie.
- Znajdują się na niej dane dotyczące typoszeregu i dopuszczalnych zakresów obciążenia granicznego.
- Tabliczka fabryczna zawiera również znak CE i znak kontrolny GS. Zatwierdzona kontrola GS przeprowadzona została przez niezależne towarzystwo kontroli i jest oznakowana numerem kontrolnym.



BEZPIECZEŃSTWO – ZAPOBIEGANIE WYPADKOM

Zastosowanie zgodne z przeznaczeniem

- **Naciągi sprężynowe** projektowane są wyłącznie dla utrzymania w gotowości do pracy ręcznie prowadzonych narzędzi, takich jak na przykład wiertarki lub śmigła pchające.
- Inne rodzaje zastosowanie lub zastosowanie w szerszym pojęciu aniżeli powyższe zastosowanie jest zastosowaniem niezgodnym z przeznaczeniem! Za szkody, które są wynikiem tego innego zastosowania producent/dostawca nie jest odpowiedzialny. Ryzyko ponosi wyłącznie użytkownik.
- Zanim **naciągi sprężynowe** zostaną zastosowane poza zakresem opisanego wyżej zastosowania, należy uzyskać pisemną zgodę spółki **Carl Stahl Kromer**, ponieważ w przeciwnym razie świadczenia gwarancyjne odpadają.
- **Naciągi sprężynowe** może obsługiwać, instalować, konserwować i naprawiać tylko wyszkolony personel.

Zastosowanie niezgodne z fachowym przeznaczeniem

Naciąg sprężynowy nie może być wykorzystywany jako dźwig.

Pozostałe niebezpieczeństwa

NIEBEZPIECZEŃSTWO!



Możliwe są obrażenia łącznie z obrażeniami śmiertelnymi!

NIGDY nie wolno chodzić, pracować lub stać pod zawieszonymi ciężarami.

OSTRZEŻENIE! Możliwe są bardzo ciężkie obrażenia!



• Odciążone liny (bez obciążenia) mogą odbijać z powrotem jak bicz.

NIGDY nie wolno odwieszać ciężarów przy wyciągniętej linie.

Ciężary zawsze za- i odwieszać przy całkowicie wciągniętej linie.

• Odbijanie liny (w stanie nieobciążonym) może doprowadzić do tego, że lina nie będzie już wtedy właściwie zakotwiczona (ewentualnie lina wyrwała się z wewnętrznego podwieszenia liny). Przerwać natychmiast roboczą eksploatację liny z naciągiem sprężynowym, naciąg sprężynowy oznakować jako wadliwy i poinformować odpowiedzialnego przełożonego.

• Żelazi narzędzia przeciągane są po naciągu pochylnym powyżej dopuszczalnego kąta pochylenia wynoszącego 10°, mogą się one po uwolnieniu liny ostro kołysać i doprowadzić do obrażeń ciała.

• **NIGDY** nie wolno demontować obudowy sprężyny.

Dalsze wskazówki bezpieczeństwa

UWAGA!



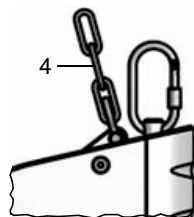
• Eksploatator musi odpowiednio poinstruować swój personel przed rozpoczęciem prac z naciągiem zgodnie z danymi niniejszej instrukcji eksploatacji.

• **NIGDY** nie wolno eksploatować bez urządzeń bezpieczeństwa (np.: zabezpieczenie przed upadkiem [4]), usuwać to urządzenie lub przez zmiany doprowadzić do stanu nieczynnego.

• Eksploatacja wadliwych naciągów sprężynowych jest absolutnie zabroniona. Ma to miejsce na przykład, gdy naciąg sprężynowy opada do zabezpieczenia przed upadkiem (4) lub nawet spada (z wysokości). Dalsza eksploatacja tego naciągu sprężynowego jest ponownie dozwolona dopiero po wymianie zabezpieczenia przed upadkiem (4) jak i obudowy.

• Naprawy jak i prace demontażu czy remontu w odniesieniu do naciągu sprężynowego mogą być przeprowadzone wyłącznie przez wyszkolone osoby, którym zlecono wykonanie tych prac. Przy tym należy do tego celu zawsze stosować oryginalne części zamienne spółki Carl Stahl Kromer. Tylko one spełniają konieczne kryteria bezpieczeństwa.

• Obsługa naciągów sprężynowych dozwolona jest wyłącznie przy ładunku i jest surowo zabroniona przy ograniczniku wciągania liny i zacisku na linie w związku z niebezpieczeństwem zmiążdżenia.



Parametry urządzenia Typoszereg 7200

Numer identyfikacyjny	Zakres obciążenia granicznego (kg)	Wyciąg linowy (m)	Ciężar własny (kg)
7200 0800 00	0,0 do 0,5	1,6	0,4
7200 0800 01	0,3 do 1,5		0,5
7200 0800 02	1,2 do 2,5		0,6

Typoszereg 7211 i 7212 (z blokadą)

Numer identyfikacyjny.		Zakres obciążenia granicznego (kg)	Wyciąg linowy (m)	Ciężar własny (kg)
Standard	Z dętką			
7211 0800 01	–	0,5 do 2,0	2,5	0,8
–	7211 0801 01 (9 x 13)			1,3
–	7211 0801 11 (11 x 16)			1,9
7212 0800 01	–			0,9
–	7212 0801 01 (9 x 13)			1,4
–	7212 0801 11 (11 x 16)			2,0
7211 0800 02	–	1,5 do 3,0	2,5	0,8
–	7211 0801 02 (9 x 13)			1,3
–	7211 0801 12 (11 x 16)			1,9
7212 0800 02	–			0,9
–	7212 0801 02 (9 x 13)			1,4
–	7212 0801 12 (11 x 16)			2,0
7211 0800 05	–	3,0 do 5,5	1,4	0,9
–	7211 0801 05 (9 x 13)			1,4
–	7211 0801 15 (11 x 16)			2,0
7212 0800 05	–			1,0
–	7212 0801 05 (9 x 13)			1,5
–	7212 0801 15 (11 x 16)			2,1

Typoszereg 7221

Numer identyfikacyjny		Zakres obciążenia granicznego (kg)	Wyciąg linowy (m)	Ciężar własny (kg)
Standard	Z dętką			
7221 0800 01	–	2,0 do 5,0	3,0	3,3
–	7221 0801 01 (9 x 13)			3,9
–	7221 0801 11 (11 x 16)			4,2
7221 0800 02	–	4,0 do 8,0		3,7
–	7221 0801 02 (9 x 13)			4,2
–	7221 0801 12 (11 x 16)			4,6

7221 0800 03	–	7,0 do 10,0	3,0	3,7
–	7221 0801 03 (9 x 13)			4,2
–	7221 0801 13 (11 x 16)			4,5
7221 0800 04	–	10,0 do 14,0		3,9
–	7221 0801 04 (9 x 13)			4,4
–	7221 0801 14 (11 x 16)			4,8

Typoszereg 7222 (z blokadą)

Numer identyfikacyjny		Zakres obciążenia granicznego (kg)	Wyciąg linowy (m)	Ciężar własny (kg)
Standard	Z dętka			
7222 0800 01	–	2,0 do 5,0	3,0	3,5
–	7222 0801 01 (9 x 13)			4,0
–	7222 0801 11 (11 x 16)			4,3
7222 0800 02	–	4,0 do 8,0		3,8
–	7222 0801 02 (9 x 13)			4,4
–	7222 0801 12 (11 x 16)			4,7
7222 0800 03	–	7,0 do 10,0		3,8
–	7222 0801 03 (9 x 13)			4,3
–	7222 0801 13 (11 x 16)			4,6
7222 0800 04	–	10,0 do 14,0		4,0
–	7222 0801 04 (9 x 13)			4,5
–	7222 0801 14 (11 x 16)			4,9

INSTALACJA, NASTAWIENIE DŁUGOŚCI LINY I CIĘŻARU GRANICZNEGO

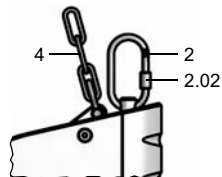
Instalacja

UWAGA!

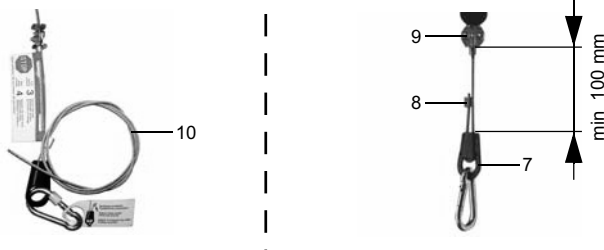


- Zarówno instalacja jak i nastawienie długości liny jak również nastawienie ciężaru granicznego naciągów sprężynowych może zostać wykonane wyłącznie przez przeszkolony w tym celu personel, któremu zlecono wykonanie tych prac.
- Obudowy w wersji z tworzywa sztucznego nie mogą być ustawiane w bezpośrednim sąsiedztwie dmuchawy ciepłego powietrza.
- Urządzenie, do którego przymocowane są naciągi sprężynowe jak i zabezpieczenie przed upadkiem (4), muszą być zaprojektowane z przynajmniej jednym z 5-ciu czynników bezpieczeństwa (5 x [ciężar własny naciągu sprężynowego + maksymalne dopuszczalne obciążenie graniczne]).

1. Zawiesić **naciąg sprężynowy** za pomocą podwieszenia zabezpieczającego (2).
2. Zapewnić, żeby naciągi sprężynowe nie mogły wyslizgnąć się z podwieszenia zabezpieczającego (2) → przykręcić na mocno nakrętkę zabezpieczającą (2.02).
3. Zabezpieczenie przed upadkiem (4) umocować an podwieszeniu zabezpieczającym:
 - Swoboda poruszania się **naciągu sprężynowego** nie może przy tym zostać ograniczona.
 - Droga opadania **naciągu sprężynowego** w przypadku upadku (z wysokości) nie może przekroczyć 100 mm!



Nastawienie długości liny (tylko 7221 i 7222)



Naciągi sprężynowe dostarczane są fabrycznie z dłuższą liną (10). Przed przejściem do eksploatacji **należy** nastawić pożądaną długość dodatkową liny.

1. Dla wydłużenia należy przeciągnąć linę (10) przez złącze linowe (7). Musi zostać zachowany przedstawiony minimalny odstęp, wynoszący 100 mm pomiędzy złączem linowym (7) i zaciskiem linowym (8).
2. Ścisnąć linę dostarczonym zaciskiem tłocznym (8) po osiągnięciu pożądanego długości.
3. Obciążyć wystający koniec liny za zaciskiem tłocznym (8).

Nastawienie ograniczenia naciągu liny

UWAGA!

Nie można przy tym przekroczyć maksymalnej długości wyciągu liny:



- 7200: 1,6 m
- 7211 / 7212: 2,5 m
- 7221 / 7222: 3,0 m

1. Podwiesić odpowiednie obciążenie i wyciągnąć linę do odpowiedniej pozycji.
2. Rozluźnić śruby zacisku linowego (9), ustawić wymaganą długość liny i ponownie przykręcić śruby.
3. Gumowy zderzak (13) może być przesunięty ręcznie; on chroni obudowę zasadniczą i podwieszony obciążenie.



Nastawienie obciążenia granicznego

UWAGA!



- Podwiesić przed nastawieniem granicznego obciążenia, przy w pełni wciągniętej linie.
- Przeważenie w kierunku „plus” (+) podwyższa obciążenie graniczne.
- Przeważenie w kierunku „minus” (-) obniża obciążenie graniczne.
- Prawidłowe nastawienie osiąga się, gdy podwieszono obciążenie daje się łatwo przeciągnąć do wymaganej pozycji i po uwolnieniu powraca ponownie do ustawienia początkowego.
- Naciągi sprężynowe opuszczają fabrykę z nastawieniem „maksymalne obciążenie”. Następne nastawienia należy pisemnie utrwalić, aby w konsekwencji ani nie zostało przekroczone dopuszczalne „maksymalne obciążenie” ani nie doszło do mniejszego obciążenia aniżeli „minimalne obciążenie”.

Zobacz w tej sprawie następujące dane specyficzne w odniesieniu do typu.

W przypadku nie uwzględnienia tej instrukcji, sprężyna w obudowie zostanie zniszczona!

- 7200, 7211 i 7212:
Przy wciśnięciu ząbienia zapadki sprężynowej (11) napięcie wstępne oddziałuje na narzędzia nastawcze. Narzędzia nastawcze należy mocno przytrzymać!

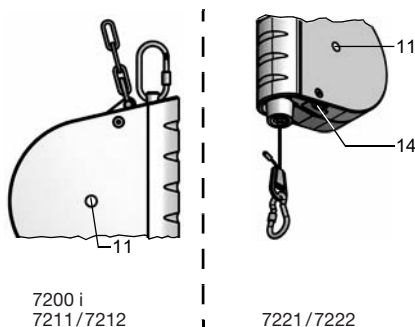
- Dla nastawienia konieczne są następujące narzędzia nastawcze:
– 7200 i 7211 / 7212: klucz z łbem okrągłym o gnieździe sześciokątnym (4 mm)

– 7221 / 7222: klucz z łbem okrągłym o gnieździe sześciokątnym (6 mm)

- Proces przestawienia 7200 do 7212:
klucz z łbem okrągłym o gnieździe sześciokątnym ustawić do ząbienia zapadki sprężynowej (11) i nacisnąć do wewnątrz (mocno przytrzymać!). Za pomocą klucza z łbem okrągłym o gnieździe sześciokątnym nastawić pożądane nastawienie w zakresie dopuszczalnego zakresu przestawienia.

- Proces przestawienia 7221 do 7222:
klucz z łbem okrągłym o gnieździe sześciokątnym wstawić do śruby nastawczej (14). Za pomocą klucza z łbem okrągłym o gnieździe sześciokątnym nastawić pożądane nastawienie w zakresie dopuszczalnego zakresu przestawienia. Śruba nastawcza (14) oddziałuje na ząbienie zapadki sprężynowej (11), która jest zaopatrzona w oznakowanie/cechowanie na stronie zewnętrznej. Dzięki temu oznakowaniu/cechowaniu można obserwować przestawienie.

- Kolumna „X” = Maksymalnie dopuszczalne obroty w kierunku „minus”, wychodząc z fabrycznie nastawionego „obciążenia maksymalnego”.



7200 i
7211/7212

7221/7222

Typ	X
7200-00	13,4
7200-01	4,0
7200-02	4,5
-	-

Typ	Typ	X
7211-01	7212-01	6,0
7211-02	7212-02	5,0
7211-05	7212-05	3,4
-	-	-

Typ	Typ	X
7221-01	7222-01	11,5
7221-02	7222-02	10,0
7221-03	7222-03	6,25
7221-04	7222-04	7,0

OBSŁUGA NACIĄGÓW SPRĘŻYNOWYCH

Rozdział → „Bezpieczeństwo – zapobieganie wypadkom” na stronie 77 jest częścią fachowej i bezpiecznej obsługi.

Wersja bez blokowania (7211 i 7221)

Podwieszane narzędzie jest ściągane w dół – jeżeli zostaje uwolnione, podjeżdża samoistnie znowu w górę do swojej pozycji wyjściowej.

Wersja z automatycznym blokowaniem (7212 i 7222)

UWAGA!



Automatyczne blokowanie nie może być używane do zmiany obciążenia. Zmiana obciążenia musi nastąpić zawsze przy kompletnie wciągniętej linie.

Podwieszane narzędzie jest ściągane w dół i pozostaje zawieszony w pozycji wyciągniętej. W celu umożliwienia powrotu do pozycji wyjściowej zawieszony narzędzie pociągane jest ręcznym silnym pociągnięciem kawałek w dół i popchnięte szybko w górę. Wolne ruchy prowadzą do sytuacji, w której zapadka blokowania zazębia się.

Konserwacja i kontrola

UWAGA!

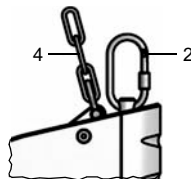


- W przypadku stwierdzenia uszkodzeń i korozji natychmiast przerwać eksploatację roboczą naciągu sprężynowego, oznakować naciąg sprężynowy jako wadliwy i poinformować odpowiedzialnego przełożonego.
- Zaleca się pielęgnację wszystkich ruchomych części i miejsc tarcia tłuszczem bezkwasowym.

Podjąć codzienne naoczne kontrole w odniesieniu do korozji lub uszkodzeń:

- Liny stalowej
- Zawieszenia zabezpieczającego (2)
- Zabezpieczenia przed upadkiem (4)

Naciąg sprężynowy, szczególnie linę należy sprawdzać w regularnych okresach czasu, co najmniej jednak raz do roku pod względem uszkodzeń (ISO 4309). Dokonuje tego personel fachowy. W przypadku uszkodzenia, urządzenia nie wolno dalej eksploatować



USUWANIE



- Przy usuwaniu należy uwzględnić wszystkie aktualnie znane dyrektywy w odniesieniu do metali, tworzyw sztucznych, części elektrycznych i elektronicznych, tłuszczu, olejów itd.
- Zleczyć przeprowadzenie ewentualnych koniecznych prac demontażu wyłącznie wykształconemu i pouczonemu fachowemu personelowi.

ВВЕДЕНИЕ

- Настоящее руководство по эксплуатации составлено для **пружинных балансиров** следующих типовых рядов: 7200, 7211/7212, 7221/7222.
- Базовая конструкция у них одинаковая, но каждый типовой ряд рассчитан на определенный диапазон грузоподъемности и определенную длину вытягивания каната. Они отличаются друг от друга только по размерам. Смотри в разделе «Технические характеристики».
- Настоящее руководство по эксплуатации содержит указания по монтажу **пружинных балансиров**, который надлежит выполнять специально обученному квалифицированному персоналу, а также указания по обслуживанию, выполняемому обученным для этого персоналом.
- Для выполнения ремонта были составлены специальные инструкции по ремонту. Обученный для этого квалифицированный персонал может просмотреть инструкции на нашем сайте www.federzug.com.
- Оригинал руководства по эксплуатации составлен на немецком языке и имеет обязательную силу с юридической точки зрения. Изготовитель не несет ответственности за переведенные версии руководства.

РЕКВИЗИТЫ ИЗГОТОВИТЕЛЯ

Carl Stahl Kromer GmbH
Nägelseestraße 37
D-79288 Gottenheim, Германия

Тел.: +49 (0) 7665/50 207-0
Факс: +49 (0) 7665/50 207-22

Email: freiburg@carlstahl.com
Homepage: www.carlstahl.com

ЗАЯВЛЕНИЕ О СООТВЕТСТВИИ СТАНДАРТАМ ЕС

Мы заявляем со всей ответственностью, что пружинные балансиры разрабатываются, конструируются и изготавливаются согласно соответствующей директиве ЕС по машиностроению «2006/42/EG».

Применяемые стандарты: DIN EN ISO 12100 и DIN 15112.

Ответственный за документацию: Строительный отдел, Tel.: +49 (0) 7665/50 207-0.

Настоящее заявление о соответствии стандартам ЕС теряет силу, если пружинные балансиры были переделаны или изменены без нашего согласия.

B. Lhd

Bernd Lienhard

Начальник отдела обеспечения
качества

02.11.2016

Дата

Thomas Steinle

Thomas Steinle

Директор

ГАРАНТИЯ

Мы гарантируем функцию **пружинных балансиров** и отсутствие дефектов в материале, из которого они изготовлены, на срок 24 месяцев с даты отгрузки. Гарантия не распространяется на последствия нормального износа, перегрузки, неквалифицированного обращения или встраивания чужих запасных частей.

Гарантия предоставляется только в том случае, если устройство было доставлено нам на проверку в неразобранном виде. Дефекты, возникшие вследствие брака материала или производственного брака, устраняются бесплатно путем замены или ремонта. Силу имеют наши Общие условия заключения торговых сделок.

ФИРМЕННАЯ ТАБЛИЧКА

- Фирменная табличка расположена на корпусе.
- В ней содержатся данные по типовому ряду и допустимому диапазону грузоподъемности.
- Кроме того, на табличку нанесены знак CE и знак GS (проверенная безопасность). Успешное испытание на безопасность проводилось независимой испытательной станцией и констатируется номером испытания.



БЕЗОПАСНОСТЬ – ПРЕДУПРЕЖДЕНИЕ НЕСЧАСТНЫХ СЛУЧАЕВ

Использование по назначению

- **Пружинные балансир** сконструированы исключительно для ручной подачи инструментов, как например, дрелей, пневматических винтовертов и т.д.
- Иное или выходящее за эти рамки использование считается использованием не по назначению! Изготовитель / поставщик не отвечает за возникший при этом ущерб. Риск в таком случае несет только пользователь.
- Прежде чем использовать **пружинные балансир** вне вышеописанной области применения, следует запросить письменное разрешение компании **Carl Stahl Kromer GmbH**. Иначе гарантия теряет силу.
- Обслуживание, монтаж, техобслуживание и ремонт **пружинных балансиров** допускается осуществлять только обученному персоналу.

Ненадлежащее использование

Нельзя использовать **пружинный балансир** в качестве крана.

Существующие опасности

ОПАСНО!



Возможно получение травм вплоть до смерти!
НИ В КОЕМ СЛУЧАЕ не ходить, не работать и не стоять под висящим грузом.

ПРЕДУПРЕЖДЕНИЕ!

Возможны тяжелейшие повреждения!



- Разгруженные канаты (без груза) могут, подобно плети, резко отскочить назад.
НИ В КОЕМ СЛУЧАЕ не снимать груз при вытянутом канате.
Груз всегда подвешивать и снимать при ПОЛНОСТЬЮ втянутом канате.
- Отскакивание каната (в разгруженном состоянии) может привести к непрочному креплению каната (канат может выйти из внутренней подвески). В таком случае немедленно прекратить работу с пружинным балансиром, пометить ее как дефектную и осведомить об этом ответственного начальника.
- Если тянуть инструмент под углом более 10°, то, как его только отпустят, он будет сильно раскачиваться и может причинить повреждение людям.
- НИ В КОЕМ СЛУЧАЕ не разбирать корпус пружины.

Дополнительные указания по безопасности

ВНИМАНИЕ!



- Эксплуатант оборудования должен проинструктировать свой персонал перед работой с пружинным балансиром в соответствии с указаниями в данном руководстве по эксплуатации.
- Ни в коем случае не эксплуатировать пружинные балансир без защитных устройств (например, без предохранительной цепи [4]), удалять их или выводить из строя путем их изменения.
- Строго запрещается эксплуатировать дефектные пружинные балансир. Дефект имеет место, если, например, балансир попадет в предохранительную цепь (4) или же упадет. Дальнейшая эксплуатация балансиров разрешается только после замены предохранительной цепи (4) и корпуса.
- Ремонтировать, разбирать и собирать пружинный балансир допускается только обученным и уполномоченным лицам. При этом использовать только оригинальные запасные части компании Carl Stahl Kromer GmbH. Лишь эти запасные части отвечают необходимым критериям безопасности.
- Использовать пружинных балансиров разрешается только с подвешенным грузом. Строго запрещается хвататься за ограничитель втягивания троса или тросовый зажим. – Опасность защемления.



ТЕХНИЧЕСКИЕ ХАРАКТЕРИСТИКИ**Типовой ряд 7200**

Идент. №	Диапазон грузоподъёмности (кг)	Длина вытягивания каната (м)	Собственный вес (кг)
7200 0800 00	0,0 – 0,5	1,6	0,4
7200 0800 01	0,3 – 1,5		0,5
7200 0800 02	1,2 – 2,5		0,6

Типовые ряды 7211 и 7212 (с фиксацией)

Идент. №		Диапазон грузоподъёмности (кг)	Длина вытягивания каната (м)	Собственный вес (кг)
Стандартное исполнение	С воздушным шлангом			
7211 0800 01	–	0,5 – 2,0	2,5	0,8
–	7211 0801 01 (9 x 13)			1,3
–	7211 0801 11 (11 x 16)			1,9
7212 0800 01	–			0,9
–	7212 0801 01 (9 x 13)			1,4
–	7212 0801 11 (11 x 16)			2,0
7211 0800 02	–	1,5 – 3,0	2,5	0,8
–	7211 0801 02 (9 x 13)			1,3
–	7211 0801 12 (11 x 16)			1,9
7212 0800 02	–			0,9
–	7212 0801 02 (9 x 13)			1,4
–	7212 0801 12 (11 x 16)			2,0
7211 0800 05	–	3,0 – 5,5	1,4	0,9
–	7211 0801 05 (9 x 13)			1,4
–	7211 0801 15 (11 x 16)			2,0
7212 0800 05	–			1,0
–	7212 0801 05 (9 x 13)			1,5
–	7212 0801 15 (11 x 16)			2,1

Типовой ряд 7221

Идент. №		Диапазон грузоподъёмности (кг)	Длина вытягивания каната (м)	Собственный вес (кг)
Стандартное исполнение	С воздушным шлангом			
7221 0800 01	–	2,0 – 5,0	3,0	3,3
–	7221 0801 01 (9 x 13)			3,9
–	7221 0801 11 (11 x 16)			4,2
7221 0800 02	–	4,0 – 8,0		3,7
–	7221 0801 02 (9 x 13)			4,2
–	7221 0801 12 (11 x 16)			4,6

7221 0800 03	–	7,0 – 10,0	3,0	3,7
–	7221 0801 03 (9 x 13)			4,2
–	7221 0801 13 (11 x 16)			4,5
7221 0800 04	–	10,0 – 14,0		3,9
–	7221 0801 04 (9 x 13)			4,4
–	7221 0801 14 (11 x 16)			4,8

Типовой ряд 7222 (с фиксацией)

Идент. №		Диапазон грузоподъёмности (кг)	Длина вытягивания каната (м)	Собственный вес (кг)
Стандартное исполнение	С воздушным шлангом			
7222 0800 01	–	2,0 – 5,0	3,0	3,5
–	7222 0801 01 (9 x 13)			4,0
–	7222 0801 11 (11 x 16)			4,3
7222 0800 02	–	4,0 – 8,0		3,8
–	7222 0801 02 (9 x 13)			4,4
–	7222 0801 12 (11 x 16)			4,7
7222 0800 03	–	7,0 – 10,0		3,8
–	7222 0801 03 (9 x 13)			4,3
–	7222 0801 13 (11 x 16)			4,6
7222 0800 04	–	10,0 – 14,0		4,0
–	7222 0801 04 (9 x 13)			4,5
–	7222 0801 14 (11 x 16)			4,9

МОНТАЖ, НАСТРОЙКА ДЛИНЫ КАНАТА И ГРУЗОПОДЪЕМНОСТИ

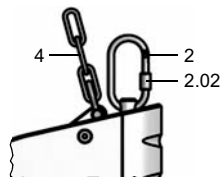
Монтаж

ВНИМАНИЕ!

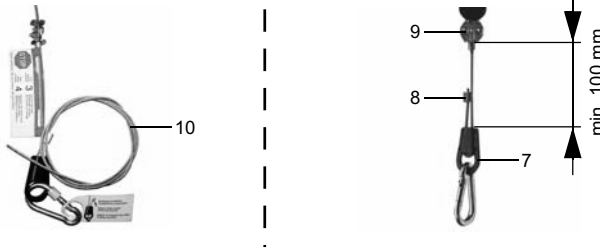


- Монтаж, настройку длины каната и грузоподъёмности пружинных балансиров допускается осуществлять только уполномоченным, обученным лицам.
- Балансиры в исполнении с пластмассовыми корпусами не допускается размещать вблизи от вентиляторов подогретого воздуха.
- Устройства, на которых крепятся пружинные балансиры и предохранительная цепь (4), должны быть сконструированы с запасом прочности не менее 5 x [собственный вес пружинного балансира + максимально допустимая грузоподъёмность].

1. Подвесить **пружинный балансир** с помощью предохранительной подвески (2).
2. Убедиться, что балансир не может выскользнуть из предохранительной подвески (2) → закрутить стопорную гайку (2.02).
3. Закрепить предохранительную цепь (4) на подвесном устройстве.
 - При этом не ограничивать свободу перемещения **пружинного балансира**.
 - Путь свободного падения **пружинного балансира** не должен превышать 100 мм!



Регулировка длины каната (только для типов 7221 и 7222)



С завода **пружинные балансиров** отгружаются с более длинным канатом (10). Перед пуском в эксплуатацию канат **необходимо** отрегулировать на нужную длину.

1. Для удлинения протянуть канат (10) через канатный замок (7). Соблюдать изображенное на рисунке минимальное расстояние 100 мм между канатным замком (7) и канатным захватом (9).
2. Достигнув нужной длины, зафиксировать канат обжимным захватом (8).
3. Отрезать выступающий конец каната за обжимным захватом (8).

Настройка ограничителя втягивания каната

ВНИМАНИЕ! При этом нельзя превышать максимально допустимую длину вытягивания каната:



- 7200: 1,6 м
- 7211 / 7212: 2,5 м
- 7221 / 7222: 3,0 м

1. Подвесить соответствующий груз и вытянуть канат на нужную позицию.
2. Отвернуть винты на канатном захвате (9), отрегулировать нужную длину каната и снова затянуть винты.
3. Резиновый упор (13) можно перемещать вручную. Он служит для защиты основного корпуса и подвешиваемого груза.



Настройка грузоподъемности

ВНИМАНИЕ!



- Прежде чем настраивать грузоподъемность, следует при полностью втянутом канате подвесить груз.
- Регулировка в сторону «плюса» (+) приводит к увеличению грузоподъемности.
- Регулировка в сторону «минуса» (-) приводит к уменьшению грузоподъемности.
- Если подвешенный груз легко перемещается в нужную позицию и после отпускания снова возвращается в свое исходное положение, значит, грузоподъемность отрегулирована правильно.
- Пружинные балансиры отгружаются с завода отрегулированными на «предельную нагрузку». Следующие настройки необходимо зафиксировать в письменном виде, для того чтобы впоследствии не выходить за рамки «предельной» и «минимальной» нагрузки.

Смотри также нижеследующие типовые параметры.

При несоблюдении данного указания разрушится пружина в корпусе!

- 7200, 7211 и 7212:

При вдавливании арретира (11) усилие предварительно натянутой пружины действует на регулировочный инструмент. Держите крепко регулировочный инструмент!

- Для выполнения настройки понадобятся следующие инструменты:

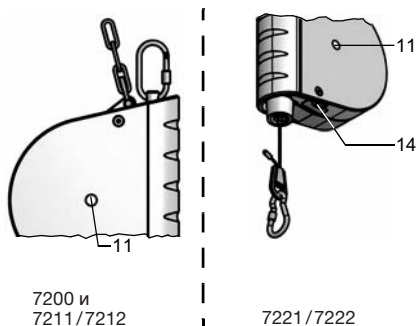
– 7200 и 7211 / 7212: торцовый шестигранный ключ (4 мм)

– 7221 / 7222: торцовый шестигранный ключ (6 мм)

- Порядок регулировки для типов от 7200 до 7212: Вставить торцовый шестигранный ключ в арретир (11) и вдавить вовнутрь (крепко держать!). С помощью торцового шестигранного ключа выполнить нужную настройку в пределах допустимых значений.

- Порядок регулировки для типов от 7221 до 7222: Вставить торцовый шестигранный ключ в установочный винт (14). С помощью торцового шестигранного ключа выполнить нужную настройку в пределах допустимых значений. Установочный винт (14) действует на арретир (11), оснащенный снаружи отметкой. По этой отметке можно следить за регулировкой.

- Колонка «X» = максимально допустимое число оборотов в направлении «минус», исходя из настроенной на заводе «предельной нагрузки».



Тип	X
7200-00	13,4
7200-01	4,0
7200-02	4,5
–	–

Тип	Тип	X
7211-01	7212-01	6,0
7211-02	7212-02	5,0
7211-05	7212-05	3,4
–	–	–

Тип	Тип	X
7221-01	7222-01	11,5
7221-02	7222-02	10,0
7221-03	7222-03	6,25
7221-04	7222-04	7,0

ОБСЛУЖИВАНИЕ ПРУЖИННЫХ БАЛАНСИРОВ

Для того чтобы квалифицированно и надежно обслуживать балансиры, следует прочитать также главу → БЕЗОПАСНОСТЬ – ПРЕДУПРЕЖДЕНИЕ НЕСЧАСТНЫХ СЛУЧАЕВ.

Исполнение без фиксации (7211 и 7221)

Подвешенный инструмент оттягивают вниз. Как только его отпускают, он автоматически возвращается в свое исходное положение.

Исполнение с автоматической фиксацией (7212 и 7222)

ВНИМАНИЕ! Автоматический фиксатор не допускается использовать для смены груза. Смену груза осуществлять только при полностью втянутом канате.



Подвешенный инструмент оттягивают вниз, и он остается висеть в этом положении. Для возврата в исходное положение подвешенный инструмент резко отводят рукой чуть-чуть вниз и потом быстро вверх. При медленном движении фиксатор входит в зацепление.

ТЕХОБСЛУЖИВАНИЕ И КОНТРОЛЬ

ВНИМАНИЕ!

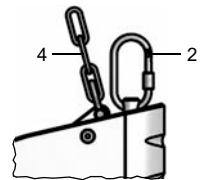
- При обнаружении дефектов или коррозии немедленно прекратить работу с пружинным балансиром, пометить ее как дефектную и осведомить об этом ответственного начальника.
- Рекомендуется смазывать все движущиеся детали и точки трения бескислотным жиром.



Ежедневно проводить визуальный контроль на наличие коррозии или повреждений следующих деталей:

- стальной канат;
- предохранительная подвеска (2);
- предохранительная цепь (4).

Пружинный балансир, в частности трос, следует периодически, но не менее одного раза в год, проверять на повреждения. Эти работы должен осуществлять квалифицированный специалист (ISO 4309). При наличии повреждений запрещается продолжать эксплуатацию оборудования.



УТИЛИЗАЦИЯ



- При утилизации учитывать все действующие на момент использования директивы по утилизации металлов, пластмасс, электрических и электронных деталей, масел, жиров и т.д.
- Работы по разборке балансиров допускается выполнять только квалифицированным и соответственно обученным специалистам.

INTRODUÇÃO

- As presentes instruções de operação foram criadas para as seguintes linhas de modelos de **equilibradores**: 7200, 7211/7212 e 7221/7222.
- A estrutura básica dos equilibradores é idêntica, mas cada modelo foi projetado para uma faixa de capacidade de carga específica e um comprimento de desenrolamento do cabo específico. Assim, os modelos distinguem-se apenas pelas suas dimensões. Para tal, favor consultar a parte “Características técnicas do equipamento”.
- Este manual de operação não contém apenas as informações necessárias para a instalação dos **equilibradores** por técnicos devidamente qualificados, como também apresenta as instruções relativas à operação por pessoal instruído para executar esta tarefa.
- Para realizar eventuais trabalhos de conserto foram preparadas instruções de serviço especiais. Estes documentos podem ser consultados no nosso site www.federzug.com por técnicos devidamente qualificados para tal.
- A versão vinculativa legalmente é a versão original das instruções de operação em alemão. O fabricante não assume qualquer responsabilidade pelas traduções.

DADOS DO FABRICANTE

Carl Stahl Kromer GmbH
Nägelseestraße 37
D-79288 Gottenheim/Alemanha

Fone: +49 (0) 7665/50 207-0
FAX +49 (0) 7665/50 207-22

Email: freiburg@carlstahl.com
Homepage: www.carlstahl.com

DECLARAÇÃO DE CONFORMIDADE CE

Pela presente declaramos, sob responsabilidade exclusiva, que os **equilibradores** foram desenvolvidos, projetados e fabricados em conformidade com a diretiva aplicável, isto é, a Diretiva Máquinas 2006/42/CE

Além disso, foram usadas as seguintes normas: DIN EN ISO 12100 e DIN 15112.

Responsável pela documentação: Departamento de construção, Tel.: +49 (0) 7665/50 207-0.

Esta declaração de conformidade CE perderá a sua validade, se os **equilibradores** forem transformados ou alterados sem consentimento prévio da nossa parte.

B. Lhd

Bernd Lienhard

Chefe da garantia de qualidade

02.11.2016

Data

Thomas Steinle

Thomas Steinle

Gerente

GARANTIA

Concedemos uma garantia de 24 meses, a partir da entrega, relativa ao funcionamento dos **equilibradores** e à ausência de defeitos de material. Esta garantia não cobre as consequências resultantes de desgaste normal, sobrecarga e utilização incorreta ou montagem de peças sobressalentes de outros fabricantes.

A garantia só será aplicável se o equipamento nos for enviado em estado montado para exames. Danos ocorridos devido a defeitos de material ou de fabricação serão eliminados gratuitamente seja por meio de reposição ou conserto. São aplicáveis as nossas condições gerais.

PLACA DE IDENTIFICAÇÃO

- A placa de identificação está afixada na carcaça.
- Nesta placa você encontrará informações sobre a linha de modelos e a faixa de capacidade de carga admissível.
- A placa de identificação também contém a marca CE e o selo GS. O selo GS – de segurança aprovada em teste – foi concedido por uma empresa certificadora independente. O sucesso do teste é comprovado pelo número de inspeção.



SEGURANÇA E PREVENÇÃO DE ACIDENTES

Utilização conforme

- Os **equilibradores** foram projetados única e exclusivamente para manter ferramentas operadas manualmente (como furadeiras, parafusadeiras pneumáticas, etc.) ao alcance das mãos.
- Qualquer outro uso ou uma utilização que exceda esta finalidade é considerado não conforme! O fabricante/fornecedor não assume a responsabilidade por eventuais danos causados por uso incorreto. Neste caso, o usuário assume todo e qualquer risco.
- Caso queira empregar os **equilibradores** fora da área de aplicação descrita acima é obrigatório solicitar uma autorização prévia por escrito da **Carl Stahl Kromer GmbH**, caso contrário ocorrerá a perda do direito de garantia.
- A operação, instalação, manutenção e o conserto dos **equilibradores** só devem ser realizados por pessoal devidamente qualificado e instruído.

Uso incorreto

O **equilibrador** não deve ser usado como guindaste.

Riscos residuais

PERIGO!



Risco de ferimentos graves, até mesmo acidentes fatais!
NUNCA transite, permaneça ou trabalhe embaixo de carga suspensa.

CUIDADO!



Possibilidade de sofrer lesões graves e/ou fatais!

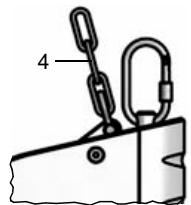
- Cabos sem carga (carga útil não engatada) podem retroceder e se enrolar de repente, funcionando como um chicote.
NUNCA desengate cargas quando o cabo estiver estendido (desenrolado). Todas as cargas devem sempre ser colocadas e retiradas com o cabo **COMPLETAMENTE** recolhido ou enrolado.
 Um retrocesso súbito do cabo (sem carga) pode fazer com que o cabo se solte do engate interno e não esteja mais corretamente fixado no equilibrador. Neste caso, você deve interromper o trabalho com o equilibrador imediatamente, afixar um aviso informando que está defeituoso e informar o superior responsável.
- Se ferramentas forem puxadas para um ângulo que exceda a inclinação permitida de 10°, elas podem oscilar violentamente para frente e para trás, ao serem soltas, provocando lesões no trabalhador ou outras em pessoas.
- **NUNCA** desmonte a carcaça do equilibrador.

Instruções de segurança adicionais

ATENÇÃO!



- Antes de deixar o seu pessoal trabalhar com o equilibrador, a empresa tem a obrigação de instruí-los, familiarizando todos com as instruções e recomendações do presente manual de operação.
- Nunca trabalhe ou use o equilibrador sem dispositivos de segurança (p. ex., proteção contra queda [4]). Tão-pouco você deve retirá-los ou transformá-los para que fiquem inoperantes.
- É expressamente proibido utilizar um equilibrador defeituoso. Esta situação pode ocorrer, por exemplo, se o equilibrador cair e bater no chão ou se a sua queda for interrompida pela proteção contra queda (4). Nestas condições, o equilibrador não pode nem deve ser usado. Sua operação somente poderá ser liberada após a substituição da proteção contra queda (4) e da carcaça.
- Apenas pessoal devidamente encarregado e treinado está autorizado a realizar trabalhos de conserto e desmontagem ou remontagem do equilibrador. Favor observar que é obrigatório usar peças sobressalentes originais da Carl Stahl Kromer GmbH nestas operações, pois as peças de reposição originais são as únicas que cumprem os critérios de segurança exigidos.
- O equilibradores apenas pode ser operado na carga, sendo estritamente proibido fazê-lo no limitador de enrolamento do cabo e no grampo do cabo devido ao perigo de esmagamento.



CARACTERÍSTICAS TÉCNICAS DO EQUIPAMENTO

Linha de modelos 7200

N.º Ident.	Capacidade de carga (kg)	Extensão do cabo (m)	Peso próprio (kg)
7200 0800 00	0,0 a 0,5	1,6	0,4
7200 0800 01	0,3 a 1,5		0,5
7200 0800 02	1,2 a 2,5		0,6

Linha de modelos 7211 e 7212 (com mecanismo de bloqueio)

N.º Ident.		Capacidade de carga (kg)	Extensão do cabo (m)	Peso próprio (kg)
Standard	Com mangueira de ar			
7211 0800 01	–	0,5 a 2,0	2,5	0,8
–	7211 0801 01 (9 x 13)			1,3
–	7211 0801 11 (11 x 16)			1,9
7212 0800 01	–			0,9
–	7212 0801 01 (9 x 13)			1,4
–	7212 0801 11 (11 x 16)			2,0
7211 0800 02	–	1,5 a 3,0	2,5	0,8
–	7211 0801 02 (9 x 13)			1,3
–	7211 0801 12 (11 x 16)			1,9
7212 0800 02	–			0,9
–	7212 0801 02 (9 x 13)			1,4
–	7212 0801 12 (11 x 16)			2,0
7211 0800 05	–	3,0 a 5,5	1,4	0,9
–	7211 0801 05 (9 x 13)			1,4
–	7211 0801 15 (11 x 16)			2,0
7212 0800 05	–			1,0
–	7212 0801 05 (9 x 13)			1,5
–	7212 0801 15 (11 x 16)			2,1

Linha de modelos 7221

N.º Ident.		Capacidade de carga (kg)	Extensão do cabo (m)	Peso próprio (kg)
Standard	Com mangueira de ar			
7221 0800 01	–	2,0 a 5,0	3,0	3,3
–	7221 0801 01 (9 x 13)			3,9
–	7221 0801 11 (11 x 16)			4,2
7221 0800 02	–	4,0 a 8,0		3,7
–	7221 0801 02 (9 x 13)			4,2
–	7221 0801 12 (11 x 16)			4,6

7221 0800 03	–	7,0 a 10,0	3,0	3,7
–	7221 0801 03 (9 x 13)			4,2
–	7221 0801 13 (11 x 16)			4,5
7221 0800 04	–	10,0 a 14,0		3,9
–	7221 0801 04 (9 x 13)			4,4
–	7221 0801 14 (11 x 16)			4,8

Linha de modelos 7222 (com mecanismo de bloqueio)

N.º Ident.		Capacidade de carga (kg)	Extensão do cabo (m)	Peso próprio (kg)
Standard	Com mangueira de ar			
7222 0800 01	–	2,0 a 5,0	3,0	3,5
–	7222 0801 01 (9 x 13)			4,0
–	7222 0801 11 (11 x 16)			4,3
7222 0800 02	–	4,0 a 8,0		3,8
–	7222 0801 02 (9 x 13)			4,4
–	7222 0801 12 (11 x 16)			4,7
7222 0800 03	–	7,0 a 10,0		3,8
–	7222 0801 03 (9 x 13)			4,3
–	7222 0801 13 (11 x 16)			4,6
7222 0800 04	–	10,0 a 14,0		4,0
–	7222 0801 04 (9 x 13)			4,5
–	7222 0801 14 (11 x 16)			4,9

INSTALAÇÃO E AJUSTE DO COMPRIMENTO DO CABO E DA CAPACIDADE DE CARGA

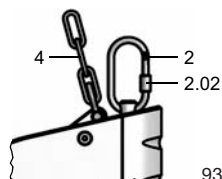
Instalação

ATENÇÃO!

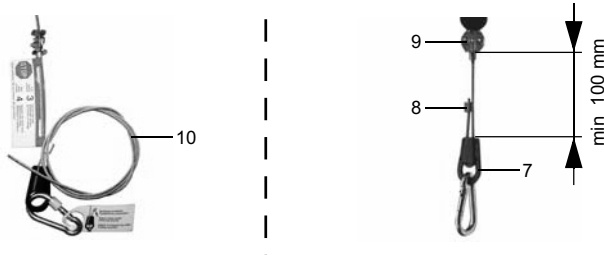


- Apenas pessoal devidamente encarregado e treinado para tal está autorizado a realizar a instalação, o ajuste do comprimento do cabo bem como o ajuste da capacidade de carga dos equilibradores.
- As versões com carcaça de plástico não devem ser posicionadas perto de ventiladores de ar quente.
- A estrutura na qual os equilibradores e a proteção contra queda (4) serão fixados deve no mínimo ter sido dimensionada para o fator de segurança 5 (5 x [peso próprio do equilibrador + capacidade de carga máxima admissível]).

1. Usar a suspensão de segurança (2) para suspender o **equilibrador**.
2. Certifique-se de que o equilibrador não possa escapar da suspensão de segurança (2) → apertar a porca de segurança (2.02).
3. Fixar a proteção contra queda (4) no dispositivo de suspensão de tal maneira que:
 - o raio de ação do **equilibrador** não seja prejudicado.
 - o curso de queda não exceda 100 mm, em caso de queda do **equilibrador**!



Ajuste do comprimento do cabo (apenas 7221 e 7222)



De fábrica os **equilibradores** são fornecidos com um cabo mais longo (10). Antes da colocação em funcionamento é **absolutamente necessário** regular o comprimento adicional do cabo desejado.

1. Para prolongar o cabo: Puxar o cabo (10) pela trava do cabo (7). A distância máxima de 100 mm entre trava do cabo (7) e dispositivo de aperto cabo (9) precisa ser respeitada conforme mostrado na figura.
2. Ao alcançar o comprimento desejado, prender a pequena braçadeira que acompanha o fornecimento (8) no cabo.
3. Em seguida, cortar a ponta excedente do cabo que sai do outro lado da pequena braçadeira (8).

Ajustar o limitador de enrolamento do cabo

ATENÇÃO!



Cuidado para não ultrapassar o comprimento de desenrolamento máximo (extensão máxima) permitido nesta operação:

- 7200 : 1,6 m
- 7211 : 7212 : 2,5 m
- 7221 : 7222 : 3,0 m

1. Engate uma carga adequada e puxe o cabo até atingir a posição desejada.
2. Solte os parafusos no dispositivo de aperto do cabo (9) e ajuste o comprimento desejado para o cabo, em seguida, aperte os parafusos novamente.
3. O tampão de borracha (13) pode ser deslocado e ajustado manualmente. Sua função é proteger a carcaça básica e a carga engatada.



Ajustar a capacidade de carga

ATENÇÃO!



- Engate a carga com o cabo completamente enrolado antes de iniciar o ajuste da capacidade de carga.
- O ajuste na direção “mais” (+) aumenta a capacidade de carga.
- O ajuste na direção “menos” (-) diminui a capacidade de carga.
- O ajuste está certo quando você consegue puxar a carga engatada facilmente para a posição desejada e ela voltar para sua posição inicial ao ser solta.
- De fábrica os equilibradores são fornecidos com a carga útil ajustada para “carga máxima”. Todos os ajustes subseqüentes devem ser documentados por escrito para assegurar que tanto a “carga máxima” quanto a “carga mínima” permitidas sejam sempre respeitadas.

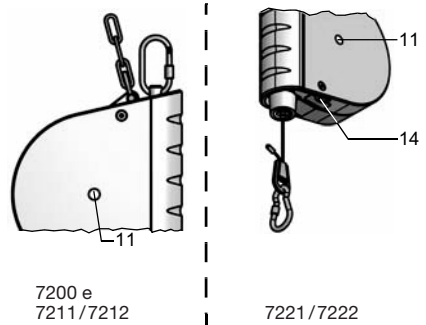
Por favor, consulte para tal as especificações de cada tipo indicadas abaixo.

A mola dentro da carcaça será destruída, se esta instrução não for cumprida!

- 7200, 7211 e 7212:

Ao pressionar o eixo (11), a tensão inicial atua sobre a ferramenta de ajuste, por isso, você deve segurar bem a ferramenta de ajuste firmemente!

- São necessárias as seguintes ferramentas para o ajuste:
 - 7200 e 7211 / 7212: chave allen (4 mm)
 - 7221 / 7222: chave allen (6 mm)
- Procedimento de ajuste para os modelos 7200 a 7212: Aplique a chave allen no eixo (11) e pressioná-la para dentro (segurar bem!). Gire a chave allen para fazer o ajuste desejado respeitando a faixa de ajuste admissível.
- Procedimento de ajuste para os modelos 7221 a 7222: Aplique a chave allen no parafuso de ajuste (14). Gire a chave allen para fazer o ajuste desejado respeitando a faixa de ajuste admissível. O parafuso de ajuste (14) atua sobre o eixo (11). Este eixo possui um marca na face externa que serve para acompanhar e controlar o processo de ajuste.
- Coluna “X” = Número máximo de voltas permitidas na direção “menos”, partindo da “carga máxima” ajustada pela fábrica.



Tipo	X
7200-00	13,4
7200-01	4,0
7200-02	4,5
-	-

Tipo	Tipo	X
7211-01	7212-01	6,0
7211-02	7212-02	5,0
7211-05	7212-05	3,4
-	-	-

Tipo	Tipo	X
7221-01	7222-01	11,5
7221-02	7222-02	10,0
7221-03	7222-03	6,25
7221-04	7222-04	7,0

OPERAÇÃO DOS EQUILIBRADORES

Para operar e usar o equilibrador de forma correta e segura é indispensável observar as informações e instruções do capítulo → “*Segurança e prevenção de acidentes*” na página 91.

Versões sem mecanismo de bloqueio automático (7211 e 7221)

Nesta versão a ferramenta engatada retorna automaticamente para sua posição inicial, quando for puxada para baixo e solta novamente.

Versões com mecanismo de bloqueio automático (7212 e 7222)

ATENÇÃO!



Nunca usar o mecanismo de bloqueio automático para trocar a carga. A troca de carga deve sempre ser efetuada com o cabo totalmente enrolado (posição retraída).

Nesta versão a ferramenta engatada permanece na posição estendida ao ser puxada para baixo. Para reconduzi-la para a sua posição inicial você deve puxar a ferramenta engatada para baixo manualmente (apenas um pouco) com um movimento forte e rápido e logo depois pressioná-la rapidamente para cima. Movimentos lentos provocam um bloqueio (mecanismo de bloqueio engata).

MANUTENÇÃO E INSPEÇÃO

ATENÇÃO!

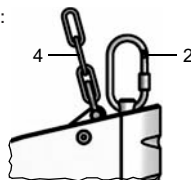


- Caso sejam detectados danos ou indícios de corrosão, você deve interromper o trabalho com o equilibrador imediatamente, afixar um aviso informando que está defeituoso e informar o superior responsável.
- Recomenda-se a aplicação de graxa isenta de substâncias ácidas em todas as peças móveis e nos pontos de atrito.

Realizar diariamente inspeções visuais para controlar se ocorreram danificações ou corrosão:

- Cabo de aço
- Suspensão de segurança (2)
- Proteção contra queda (4)

O equilibrador, especialmente o cabo, devem ser controlados periodicamente, no mínimo uma vez ao ano, por um técnico especializado para verificar se ocorreu algum dano (ISO 4309). O aparelho não poderá mais ser operado, caso seja constatada qualquer danificação.



ELIMINAÇÃO



- Na eliminação do produto é obrigatório respeitar todas as normas e diretrizes vigentes neste momento relativas a metais, plásticos, componentes elétricos e eletrônicos, graxas, óleos, etc..
- Quaisquer trabalhos de desmontagem que eventualmente venham a ser necessários apenas devem ser executados por técnicos devidamente qualificados e instruídos.

引言

- 本操作说明书是为以下型号系列的弹簧平衡器而编制的：7200、7211/7212 和 7221/7222。
- 各型号系列的基本构造相同，但每个型号系列是为一定的承载范围和绳索拉伸长度而设计的。其区别仅在尺寸不同。请参阅章节“设备参数”。
- 本操作说明书包含有关安装和操作弹簧平衡器的说明，提供给经过相应培训和指导的安装及操作人员阅读。
- 有关修理工作专门编制了维修说明书，经过相应培训的专业人员可在本公司网站 www.federzug.com 上查阅。
- 原版操作说明书为德语版，该版本具备法律约束力。制造商对翻译版不承担责任。

制造商信息

Carl Stahl Kromer GmbH
Nägelseestraße 37
D-79288 Gottenheim

电话: +49 (0) 7665/50 207-0
传真: +49 (0) 7665/50 207-22

电邮: freiburg@carlstahl.com
网站: www.carlstahl.com

欧共体一致性声明

我们对以下声明单独负责，我们声明：弹簧平衡器的开发、设计和制造符合相关的欧共体现行准则 2006/42/EG。应用了以下标准：DIN EN ISO 12100, DIN 15112。

文件资料负责人: 建设廳, Tel.: +49 (0) 7665/50207-0

如果未经我们许可改造或更改了弹簧平衡器，则本欧共体一致性声明失效。

B. Lhd

Bernd Lienhard
质保部经理

02.11.2016
日期

Thomas Steinle

Thomas Steinle
总经理

质保期

我们为弹簧平衡器的功能以及材料无缺陷提供自交货日起24个月的质保期。这不包含因正常磨损、超载、使用不当或装入外来备件而造成的后果。

只有在设备处于完整未拆卸状态送交本公司检查时才能提供质保服务。由于材料缺陷或制造商错误而发生损坏时，本公司提供免费更换或免费修理。这里适用本公司的一般交易条件。

铭牌

- 铭牌安装在壳体上。
- 铭牌上注明了型号系列的信息和允许的承载范围。
- 铭牌还包含CE标志和GS检验标志。本公司成功通过了由一家独立的检验公司实施的GS检验，用一个检验号来标记。



安全 - 事故预防

符合规定的使用

- 弹簧平衡器专门用来悬挂手动操作的工具，如打孔机、气动扳手等，使这些工具随时准备好工作。
- 任何其他或超过上述范围的使用均为不符合规定！对由此而产生的损失制造商/供货商概不负责。该风险由用户单独承担。
- 如果要將弹簧平衡器用于上述应用范围以外的用途，须事先取得 **Carl Stahl Kromer GmbH** 有限责任公司的书面许可，否则质保期将失效。
- 弹簧平衡器只允许由专门为此而培训过的人员进行操作、安装、保养和维修。

错误的使用

弹簧平衡器不允许作为吊车使用。

剩余危险

危险！



受伤甚至死亡危险！

请绝对不要在悬空的重物下行走、工作或停留。

警告！



重伤危险！

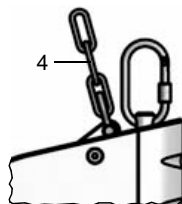
- 卸了载的绳索(无重物)可能如同鞭子一样弹回。请绝对不要在绳索拉出时取下重物。请始终在绳索完全缩回时才挂上或取下重物。
- 绳索(在无载荷状态下)回弹会造成绳索不再正确固定(绳索可能从内部挂绳装置中脱离出来)。这时请立即停用弹簧平衡器，将弹簧平衡器标记为损坏，并向上级负责人员报告。
- 如果工具拉出超过允许的斜度 10° ，在松开后可能会发生剧烈摆动，从而使人员受伤。
- 绝对不可拆卸弹簧壳体。

其他安全提示

注意！



- 经营者必须在使用弹簧平衡器前按照本操作说明书的规定培训其工作人员。
- 工作时绝对不可不使用安全装置(如防坠落装置[4])，也不可去除安全装置或通过更改使安全装置不起作用。
- 严格禁止使用损坏了的弹簧平衡器。例如当弹簧平衡器落入防坠落装置(4)或坠落时。只有当更换了防坠落装置(4)和壳体后才可继续使用弹簧平衡器。
- 只有专门被委托的并经培训的人员才能在弹簧平衡器上从事修理以及拆卸和重新安装工作。从事这些工作时请始终只使用 **Carl Stahl Kromer GmbH** 有限责任公司提供的原厂备件。只有原厂备件才符合必需的安全标准。
- 只允许在吊挂的物体上操作弹簧平衡器，因挤压危险，严禁在绳索缩回限制装置和绳夹上操作。



设备参数

型号系列7200

识别号	承载范围(kg)	绳索拉出长度(m)	自重(kg)
7200 0800 00	0.0 至 0.5	1.6	0.4
7200 0800 01	0.3 至 1.5		0.5
7200 0800 02	1.2 至 2.5		0.6

型号系列 7211 和 7212 (带锁定装置)

识别号		承载范围(kg)	绳索拉出长度(m)	自重(kg)
标准型	带空气软管			
7211 0800 01	-	0,5 至 2,0	2,5	0,8
-	7211 0801 01 (9 x 13)			1,3
-	7211 0801 11 (11 x 16)			1,9
7212 0800 01	-			0,9
-	7212 0801 01 (9 x 13)			1,4
-	7212 0801 11 (11 x 16)			2,0
7211 0800 02	-	1,5 至 3,0	2,5	0,8
-	7211 0801 02 (9 x 13)			1,3
-	7211 0801 12 (11 x 16)			1,9
7212 0800 02	-			0,9
-	7212 0801 02 (9 x 13)			1,4
-	7212 0801 12 (11 x 16)			2,0
7211 0800 05	-	3,0 至 5,5	1,4	0,9
-	7211 0801 05 (9 x 13)			1,4
-	7211 0801 15 (11 x 16)			2,0
7212 0800 05	-			1,0
-	7212 0801 05 (9 x 13)			1,5
-	7212 0801 15 (11 x 16)			2,1

型号系列7221

识别号		承载范围(kg)	绳索拉出长度(m)	自重(kg)
标准型	带空气软管			
7221 0800 01	-	2.0 至 5.0	3.0	3.3
-	7221 0801 01 (9 x 13)			3.9
-	7221 0801 11 (11 x 16)			4.2
7221 0800 02	-	4.0 至 8.0		3.7
-	7221 0801 02 (9 x 13)			4.2
-	7221 0801 12 (11 x 16)			4.6

7221 0800 03	-	7.0 至 10.0	3.0	3.7
-	7221 0801 03 (9×13)			4.2
-	7221 0801 13 (11×16)			4.5
7221 0800 04	-	10.0 至 14.0		3.9
-	7221 0801 04 (9×13)			4.4
-	7221 0801 14 (11×16)			4.8

型号系列 7222 (带锁定装置)

识别号		承载范围(kg)	绳索拉出长度(m)	自重(kg)
标准型	带空气软管			
7222 0800 01	-	2.0 至 5.0	3.0	3.5
-	7222 0801 01 (9×13)			4.0
-	7222 0801 11 (11×16)			4.3
7222 0800 02	-	4.0 至 8.0		3.8
-	7222 0801 02 (9×13)			4.4
-	7222 0801 12 (11×16)			4.7
7222 0800 03	-	7.0 至 10.0	3.8	
-	7222 0801 03 (9×13)		4.3	
-	7222 0801 13 (11×16)		4.6	
7222 0800 04	-	10.0 至 14.0	4.0	
-	7222 0801 04 (9×13)		4.5	
-	7222 0801 14 (11×16)		4.9	

安装、绳长和载荷调节

安装

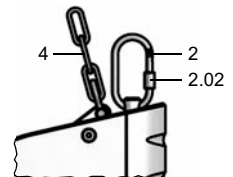
注意!



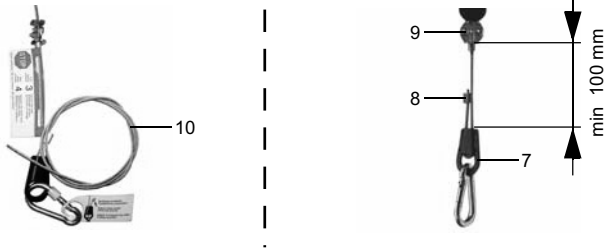
- 只有专门被委托并经培训的人员才允许从事弹簧平衡器的安装、绳长调节以及载荷调节工作。
- 带塑料壳体的弹簧平衡器不允许安装在靠近热风机的地方。
- 弹簧平衡器和防坠落装置(4)必须安装在安全系数至少达到5 ($5 \times [\text{弹簧平衡器自重} + \text{允许的最大负荷}]$)的装置上。

1. 请用安全挂钩(2)吊挂弹簧平衡器。
2. 请确保弹簧平衡器不会从安全挂钩(2)中滑出 → 旋紧锁紧螺母(2.02)。
3. 将防坠落装置(4)固定在吊挂装置上:

- 请注意不可影响弹簧平衡器的活动范围。
- 弹簧平衡器坠落时的坠落距离不可超过100 mm!



绳索长度调节 (仅适用于 7221 和 7222)



弹簧平衡器在出厂供货时配备了一根超长的绳索(10)。在投入使用前必须将绳索调节到希望的附加长度。

1. 要延长绳索时请将绳索(10)穿过绳锁(7)。必须遵守如图所示的绳锁(7)和绳夹(9)之间100 mm 的最小距离。
2. 达到所希望的长度后将随同提供的卡箍(8)压紧到绳索上。
3. 将卡箍(8)后多出的绳索端剪下。

绳索缩回限制调节

注意!



不允许超过允许的最大绳索拉出长度:

- 7200: 1.6 m
- 7211 / 7212: 2.5 m
- 7221 / 7222: 3.0 m

1. 挂上一个相应的重物，并将绳索拉出到所需的位置。
2. 松开绳夹(9)上的螺丝，调节到想要的绳索长度，然后重新上紧螺丝。
3. 橡胶缓冲块(13)可手动移动，用来保护主体和悬挂的重物。



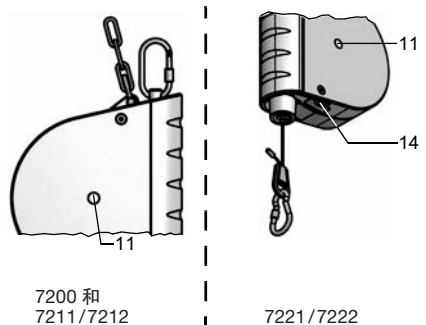
载荷调节

注意!



- 请在进行载荷调节前在绳索完全缩进的状态下将重物挂入。
- 朝“加” (+) 方向调节增加负荷。
- 朝“减” (-) 方向调节减小负荷。
- 当能够将挂入的重物轻松地拉入所希望的位置，并在松开后重新回到其起始位置时，说明已达到正确的调节。
- 弹簧平衡器出厂时调节为“最大负荷”。以下调节必须书面记录，以确保不会超过允许“最大负荷”或达不到允许“最小负荷”。
请参阅以下各型号不同的规定。不遵守此指示将造成壳体中的弹簧损坏!
- 7200、7211和7212:
压入弹簧槽(11)时预张力将作用到调节工具上。
请握紧调节工具!

- 调节所需的调节工具如下:
 - 7200和7211/7212: 内六角扳手(4 mm)
 - 7221/7222: 内六角扳手(6 mm)
- 7200 至 7212 的调节方法: 将内六角扳手插入弹簧槽(11)并朝内压(请握紧!)。借助内六角扳手根据需要进行调节，调节结果必须位于允许的调节范围内。
- 7221 至 7222 的调节方法: 将内六角扳手插入调节螺丝(14)。借助内六角扳手根据需要进行调节，调节结果必须位于允许的调节范围内。调节螺丝(14)作用到外侧有标记的弹簧槽(11)上。可通过该标记观察调节状况。
- “X”列 = 从出厂设置的“最大负荷”出发，朝“减”方向调节所允许的最多转数。



型号	X
7200-00	13,4
7200-01	4,0
7200-02	4,5
-	-

型号	型号	X
7211-01	7212-01	6,0
7211-02	7212-02	5,0
7211-05	7212-05	3,4
-	-	-

型号	型号	X
7221-01	7222-01	11,5
7221-02	7222-02	10,0
7221-03	7222-03	6,25
7221-04	7222-04	7,0

弹簧平衡器的操作

正确和安全的操作也包括遵守第 98 页章节“安全 - 事故预防”中的规定。

不带锁定装置的规格(7211和7221)

挂入的工具朝下拉，松开时，工具自动缩回到其起始位置。

带自动锁定装置的规格(7212和7222)

注意！



不允许将自动锁定装置(15)用于更换负荷。更换负荷必须始终在绳索完全缩回的状态下进行。

挂入的工具朝下拉，并保持悬挂在拉出的位置上。要回到起始位置，必须将挂入的工具手动猛地朝下拉下一点，然后快速朝上推。动作过慢会造成锁定装置啮合。

保养和检查

注意！



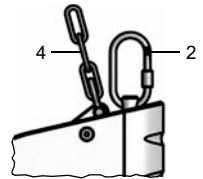
- 如果发现损坏或锈蚀，请立即停止使用弹簧平衡器，将弹簧平衡器标记为损坏，并向上级负责人员报告。
- 推荐用无酸油脂润滑所有活动部件和摩擦位置。

请每天用目光检查以下部件有无锈蚀或损坏：

- 绳索
- 安全挂钩(2)
- 防坠落装置(4)

必须定期，至少每年一次，由专家检查弹簧平衡器，尤其是绳索有无损坏(ISO 4309)。

若发现损坏，不允许继续使用弹簧平衡器



清除



- 清除时必须遵守所有现行的有关金属、塑料、电气和电子部件、油脂、油等的规定。
- 如果需要拆卸工作，必须由经过相应培训和指导的专业人员进行。

ÚVOD

- Tento návod na používanie bol vytvorený pre **pružinové balancéry** nasledujúcich typových radov: 7200, 7211/7212 a 7221/7222.
- Základná konštrukcia je identická, ale každý typový rad je koncipovaný pre určitý rozsah nosnosti a určitú dĺžku vytiahnutia lanka. Odlíšujú sa iba v rozmeroch. Na získanie bližších informácií si prosím pozrite odsek s názvom „Parametre zariadení“.
- Tento návod na používanie obsahuje údaje potrebné na inštaláciu **pružinových balancérov**, ktorú vykonáva odborný personál so zodpovedajúcim vzdelaním, ako aj údaje o obsluhu zariadenia vyškoleným personálom.
- Pre vykonávanie opráv boli vytvorené osobitné servisné návody, ktoré si môže odborný personál so zodpovedajúcim vzdelaním pozrieť na našej domovskej internetovej stránke www.federzug.com.
- Právne záväzná je výlučne originálne znenie v nemeckom jazyku. Právo na zmeny je vyhradené.

ÚDAJE O VÝROBCOVI

Carl Stahl Kromer GmbH
Nägelseestraße 37
D-79288 Gottenheim

Tel. +49 (0) 7665/50 207-0
FAX +49 (0) 7665/50 207-22

E-mail: freiburg@carlstahl.com
Domovská stránka:
www.carlstahl.com

ES-VYHLÁSENIE O ZHODE

Na vlastnú zodpovednosť vyhlasujeme, že **pružinové balancéry** sú vyvíjané, konštruované a vyrábané v zhode s platnou smernicou ES o strojoch „2006/42/ES“.

Boli aplikované nasledujúce normy: DIN EN ISO 12100 a DIN 15112.

Za dokumentáciu zodpovedá: Stavebné oddelenie, tel.: +49 (0) 7665/50207-0.

Toto ES-vyhlásenie o zhode stráca svoju platnosť vtedy, keď dôjde k prestavbe alebo zmene **pružinových balancérov** bez nášho schválenia.

B. Lhd

Bernd Lienhard

Vedúci zabezpečenia kvality

02.11.2016

Datum

Thomas Steinle

Thomas Steinle

Výkonný riaditeľ

ZÁRUKA

Za **pružinové balancéry** preberáme záruku ich funkcie a bezchybnosti materiálu počas 24 mesiacov od dátumu dodania. Nevzťahuje sa na následky bežného opotrebovania, preťaženia, neodborného zaobchádzania alebo montáže cudzích náhradných dielov.

Záruku je možné prevziať iba vtedy, ak nám bolo zariadenie odovzdané na kontrolu v nerozobranom stave. Poškodenia, ktoré vznikli chybou materiálu alebo výrobcu, budú bezplatne odstránené formou opravy alebo dodaním náhradného zariadenia. Platia naše všeobecné obchodné podmienky.

TYPOVÝ ŠTÍTOK

- Typový štítok je pripevnený na kryte.
- Tu nájdete údaje o typovom rade a o rozsahu prípustnej nosnosti.
- Typový štítok obsahuje aj znak CE a kontrolnú značku GS. Úspešná skúška bezpečnosti GS bola vykonaná nezávislou kontrolnou spoločnosťou a je označená číslom skúšky.



BEZPEČNOSŤ – ZABRÁNIENIE NEHODÁM

Používanie v súlade s určením

- **Pružinové balancéry** sú koncipované výlučne na pohotovú pridržiavanie ručne vedeného náradia, ako sú napríklad vŕtačky, pneumatiké skrutkovače atď.
- Iné používanie alebo používanie prekračujúce tento rámec sa považuje za používanie v rozpore s určením! Za škody plynúce z takéhoto používania výrobca/dodávateľ neručí. Riziko nesie iba používateľ.
- Predtým než sa budú **pružinové balancéry** používať mimo horeuvedenej oblasti používania, je potrebné zabezpečiť si písomné schválenie firmou **Carl Stahl Kromer GmbH**, pretože v opačnom prípade zaniká záruka.
- **Pružinové balancéry** smú obsluhovať, inštalovať, udržiavať a opravovať iba osoby, ktoré sú na to vyškolené.

Neodborné používanie

Pružinový balancér sa nesmie používať ako žerjav.

Zvyšné nebezpečenstvá

NEBEZPEČENSTVO!



Je možný vznik poranení, ktoré môžu mať za následok usmrtenie!
NIKDY sa nepohybujte, nepracujte a ani nestojte pod visutými bremenami.

VAROVANIE!



Je možný výskyt tých najťažších poranení!

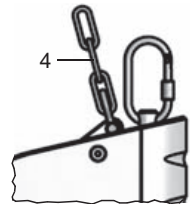
- Odľahčené lanká (bez bremena) môžu veľmi rýchlo vyskočiť a pohybovať sa a spôsobiť tak úder.
NIKDY neodpájajte bremená pri vytiahnutom lanku.
 Bremená vždy zaveste alebo odpojte len pri **ÚPLNE** vtiiahnutom lanku.
- Rýchle vyskočenie a pohyb lanka (v nezaťaženom stave) môže viesť k tomu, že lanko už nebude správne ukotvené (lanko sa môže vyšmyknúť či vylomiť z vnútorného závesu lanka). Prácu s pružinovým balancérom ihneď zastavte, pružinový balancér označte ako poškodený a informujte príslušného nadriadeného.
- Ak sú nástroje vyťahované šikmo o viac ako 10° (čo je prípustný šikmý ťah), môžu po uvoľnení prudko kmitať a poraniť osoby.
- Kryt pružiny (bubon s lankom) **NIKDY** nerozoberajte.

Ďalšie bezpečnostné upozornenia

POZOR!



- Prevádzkovateľ musí svoj personál pred prácou s pružinovým balancérom zodpovedajúcim spôsobom poučiť podľa tohto návodu na používanie.
- Zariadenie nikdy neprevádzkujte bez bezpečnostných zariadení (napríklad: zaistenie proti pádu [4]), nikdy ich neodstraňujte alebo pozmenením nevyraďujte z prevádzky.
- Prevádzkovanie poškodených pružinových balancérov je prísne zakázané. To je napríklad prípad, keď pružinový balancér spadne alebo padá až po zaistenie proti pádu (4). Ďalšia prevádzka tohto pružinového balancéra je opäť povolená až po výmene zaistenia proti pádu (4) a krytu.
- Opravy, ako aj práce spojené s demontážou a opätovnou montážou na pružinovom balancéri, smú vykonávať len osoby, ktoré sú tým poverené a na to vyškolené. Pri týchto činnostiach vždy použijte originálne náhradné diely od spoločnosti Carl Stahl Kromer GmbH. Len tie spĺňajú požadované bezpečnostné kritériá.
- Obsluha pružinových balancérov sa smie vykonávať iba pri záťaži a je prísne zakázaná na obmedzovaní vtiiahnutia lanka a pri svorke lanka, kvôli nebezpečenstvu pomliaždenia.



PARAMETRE ZARIADENÍ

Typový rad 7200

Ident. č.	Rozsah nosnosti (kg)	Vytiahnutie lanka (m)	Vlastná hmotnosť (kg)
7200 0800 00	0,0 – 0,5	1,6	0,4
7200 0800 01	0,3 – 1,5		0,5
7200 0800 02	1,2 – 2,5		0,6

Typový rad 7211 a 7212 (s aretáciou)

Ident. č.		Rozsah nosnosti (kg)	Vytiahnutie lanka (m)	Vlastná hmotnosť (kg)
Standard	So vzduchovou hadicou			
7211 0800 01	–	0,5 – 2,0	2,5	0,8
–	7211 0801 01 (9 x 13)			1,3
–	7211 0801 11 (11 x 16)			1,9
7212 0800 01	–			0,9
–	7212 0801 01 (9 x 13)			1,4
–	7212 0801 11 (11 x 16)			2,0
7211 0800 02	–	1,5 – 3,0	2,5	0,8
–	7211 0801 02 (9 x 13)			1,3
–	7211 0801 12 (11 x 16)			1,9
7212 0800 02	–			0,9
–	7212 0801 02 (9 x 13)			1,4
–	7212 0801 12 (11 x 16)			2,0
7211 0800 05	–	3,0 – 5,5	1,4	0,9
–	7211 0801 05 (9 x 13)			1,4
–	7211 0801 15 (11 x 16)			2,0
7212 0800 05	–			1,0
–	7212 0801 05 (9 x 13)			1,5
–	7212 0801 15 (11 x 16)			2,1

Typový rad 7221

Ident. č.		Rozsah nosnosti (kg)	Vytiahnutie lanka (m)	Vlastná hmotnosť (kg)
Standard	So vzduchovou hadicou			
7221 0800 01	–	2,0 – 5,0	3,0	3,3
–	7221 0801 01 (9 x 13)			3,9
–	7221 0801 11 (11 x 16)			4,2
7221 0800 02	–	4,0 – 8,0		3,7
–	7221 0801 02 (9 x 13)			4,2
–	7221 0801 12 (11 x 16)			4,6

7221 0800 03	–	7,0 – 10,0	3,0	3,7
–	7221 0801 03 (9 x 13)			4,2
–	7221 0801 13 (11 x 16)			4,5
7221 0800 04	–	10,0 – 14,0		3,9
–	7221 0801 04 (9 x 13)			4,4
–	7221 0801 14 (11 x 16)			4,8

Typový rad 7222 (s aretáciou)

Ident. č.		Rozsah nosnosti (kg)	Vytiahnutie lanka (m)	Vlastná hmotnosť (kg)
Standard	So vzduchovou hadicou			
7222 0800 01	–	2,0 – 5,0	3,0	3,5
–	7222 0801 01 (9 x 13)			4,0
–	7222 0801 11 (11 x 16)			4,3
7222 0800 02	–	4,0 – 8,0		3,8
–	7222 0801 02 (9 x 13)			4,4
–	7222 0801 12 (11 x 16)			4,7
7222 0800 03	–	7,0 – 10,0		3,8
–	7222 0801 03 (9 x 13)			4,3
–	7222 0801 13 (11 x 16)			4,6
7222 0800 04	–	10,0 – 14,0		4,0
–	7222 0801 04 (9 x 13)			4,5
–	7222 0801 14 (11 x 16)			4,9

INŠTALÁCIA, NASTAVENIE DĹŽKY LANKA A NOSNOSTI

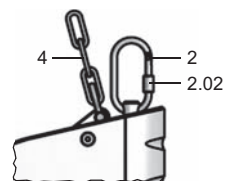
Inštalácia

POZOR!

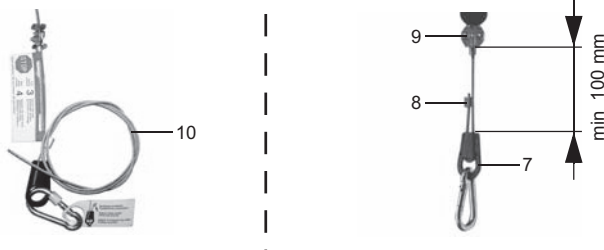


- Inštaláciu, nastavenie dĺžky lanka a nastavenie nosnosti pružinových balancérov môžu vykonávať len poverené a vyškolené osoby.
- Vyhotovenia s plastovými krytmi sa nesmú umiestňovať do bezprostrednej blízkosti teplovzdušných ventilátorov.
- Zariadenia, na ktoré sa pružinové balancéry a zaistenie proti pádu (4) pripievňujú, musia mať aspoň bezpečnostný faktor č. 5 (5 x [vlastná hmotnosť pružinového balancéra + maximálna prípustná nosnosť]).

1. S použitím bezpečnostného závesu (2) zaveste **pružinový balancér**.
2. Zabezpečte, aby sa pružinové balancéry nemohli vyšmyknúť z bezpečnostného závesu (2) -> dotiahnite bezpečnostnú maticu (2.02).
3. Zaistenie proti pádu (4) upevnite na závesné zariadenie:
 - Prítom sa nesmie ovplyvniť voľnosť pohybu **pružinového balancéra**.
 - V prípade pádu nesmie dráha pádu **pružinového balancéra** prekročiť 100 mm!



Nastavenie dĺžky lanka (len 7221 a 7222)



Z výrobného závodu sú **pružinové balancéry** dodávané s dlhším lankom (10). Pred uvedením do prevádzky sa musí nastaviť dodatočná dĺžka lanka.

1. Na predĺženie pretiahnite lanko (10) cez zámok lanka (7). Musí byť dodržaná znázornená minimálna vzdialenosť 100 mm medzi zámkom lanka (7) a svorkou lanka (9).
2. Pri dosiahnutí želanej dĺžky zatlačte dodávanú prítlačnú svorku (8) na lanko.
3. Konec lanka, ktorý prečnieva za prítlačnou svorkou (8), odrežte.

Nastavenie obmedzenia vŕahovania lanka

POZOR!



Pri tomto úkone sa nesmie prekročiť maximálna prípustná dĺžka vytiahnutia lanka:

- 7200: 1,6 m
- 7211/7212: 2,5 m
- 7221/7222: 3,0 m

1. Zavesť zodpovedajúce bremeno a lanko vytiahnite na želanú pozíciu.
2. Povoľte skrutky na svorke lanka (9), nastavte želanú dĺžku lanka a potom skrutky opäť pevne dotiahnite.
3. Gumený doraz (13) sa dá manuálne posúvať a chráni základný kryt a zavesené bremeno.



Nastavenie nosnosti

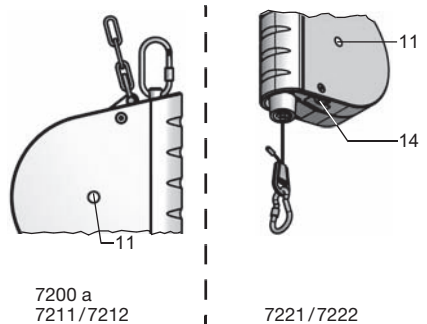
POZOR!



- Pred nastavením nosnosti zaveste bremeno pri úplne vtiiahnutom lanku.
- Prestavenie do smeru so značkou „plus“ (+) zvyšuje nosnosť.
- Prestavenie do smeru so značkou „mínus“ (-) znižuje nosnosť.
- Správne nastavenie dosiahnete vtedy, keď sa zavesené bremeno dá ľahko ťahať do želaných pozícií a keď sa po uvoľnení opäť vráti do svojej východiskovej pozície.
- Pružinové balancéry sú pri exportovaní z výrobného závodu nastavené na „maximálnu záťaž“. Ďalšie nastavenia je potrebné zaznamenať aj písomne, aby následne nebola prekročená prípustná „maximálna záťaž“, prípadne nedodržiata „minimálna záťaž“. Na vykonanie tohto úkonu si pozrite nasledujúce údaje, špecifické pre jednotlivé typy. Pri nedodržiati tohto pokynu sa poškodí pružina v kryte!
- 7200, 7211 a 7212:

Pri zatlačení západky pružiny (11) pôsobí na prestavovací nástroj predpätie. Prestavovací nástroj držte pevne!

- Na vykonanie nastavenia sú potrebné nasledujúce prestavovacie nástroje:
 - 7200 a 7211/7212: inbusový kľúč (4 mm)
 - 7221/7222: inbusový kľúč (6 mm)
- Proces prestavenia 7200 až 7212: Inbusový kľúč vložte do západky pružiny (11) a zatlačte dovnútra (pevne držte!). Pomocou inbusového kľúča vykonajte želané nastavenie v rozmedzí prípustného rozsahu prestavenia.
- Proces prestavenia 7221 až 7222: Inbusový kľúč vložte do nastavovacej skrutky (14). Pomocou inbusového kľúča vykonajte želané nastavenie v rozmedzí prípustného rozsahu prestavenia. Nastavovacia skrutka (14) pôsobí na západku pružiny (11), ktorá je na vonkajšej strane vybavená značkou. Podľa tejto značky je možné sledovať prestavenie.
- Stípelec „X“ = maximálne prípustné otáčky v smere „mínus“, vychádzajúc z hodnoty „maximálnej záťaže“, ktorá bola nastavená vo výrobnom závode.



Typ	X
7200-00	13,4
7200-01	4,0
7200-02	4,5
-	-

Typ	Typ	X
7211-01	7212-01	6,0
7211-02	7212-02	5,0
7211-05	7212-05	3,4
-	-	-

Typ	Typ	X
7221-01	7222-01	11,5
7221-02	7222-02	10,0
7221-03	7222-03	6,25
7221-04	7222-04	7,0

OBSLUHA PRUŽINOVÝCH BALANCÉROV

K odbornej a bezpečnej obsluhu patrí aj *kapitola* → „*Bezpečnosť – Zabránenie nehodám*“ na strane 105.

Vyhotovenie bez aretácie (7211 a 7221)

Zavesený nástroj stiahnete nadol – po uvoľnení sa samočinne vráti do svojej východiskovej pozície.

Vyhotovenie s automatickou aretáciou (7212 a 7222)

POZOR!



Automatická aretácia (15) sa nesmie používať na zmenu bremena. Zmena bremena sa musí vykonávať vždy pri úplne vtiiahnutom lanku.

Zavesený nástroj stiahnete nadol a zostane visieť vo vytiahnutej pozícii. Na opätovné presunutie do východiskovej pozície je potrebné zavesený nástroj ručne silnejšie potiahnuť o kúsok nižšie a rýchlo zatlačiť nahor. Pomalé pohyby vedú k tomu, že sa aktivuje aretácia.

ÚDRŽBA A KONTROLA

POZOR!

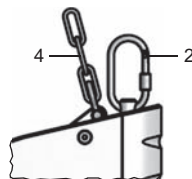


- Ak zistíte výskyt poškodení alebo korózie, ihneď zastavte prácu s pružinovým balancérom, označte pružinový balancér ako poškodený a informujte príslušného nadriadeného.
- Odporúča sa ošetrovať všetky pohyblivé časti a trecie plochy zariadenia tukom bez obsahu kyselín.

Vykonávajúte každodenné vizuálne kontroly výskytu korózie alebo poškodení:

- Drôtené lanko
- Bezpečnostný záves (2)
- Zaistenie proti pádu (4)

Pružinový balancér, obzvlášť lanko a výskyt prípadných poškodení, musí pravidelne aspoň 1x ročne skontrolovať odborník (ISO 4309). V prípade poškodenia sa zariadenie nesmie ďalej prevádzkovať.



LIKVIDÁCIA



- Pri likvidovaní je potrebné zobrať do úvahy všetky aktuálne smernice platné pre kovy, plasty, elektrické a elektronické konštrukčné prvky, tuky, oleje a podobne.
- Prípadné požadované práce spojené s demontážou nechajte vykonávať iba odborným personálom, ktorý má zodpovedajúce vzdelanie a je výškolený.

UVOD

- To navodilo za obratovanje se je izdelalo za **vzmetne vleke** naslednjih vrst tipov: 7200, 7211/7212 in 7221/7222.
- Osnovna sestava je identična, ampak vsaka vrsta tipa je zasnovana za določeno območje obremenitve in določeno dolžino izvleka vrvi. Razlike obstajajo samo v dimenzijah. V ta namen si prosimo preberite poglavje „Karakteristične vrednosti naprave“.
- To navodilo za obratovanje vsebuje podatke za instalacijo **vzmetnih vlekov** s strani ustrezno izšolanega strokovnega osebj, ter podatke o uporabi s strani osebj, ki je uvedeno v posluževanje.
- Za izvedbo popravil smo izdelali posebna servisna navodila, ki se nahajajo na naši domači spletni strani www.federzug.com in so tam na vpogled ustrezno izšolanemu strokovnemu osebj.
- Pravno obvezujoča je izključno originalna verzija navodila v nemškem jeziku. Pridržujemo si pravico do sprememb.

PODATKI O IZDELOVALCU

Carl Stahl Kromer GmbH
Nägelseestraße 37
D-79288 Gottenheim

Tel. +49 (0) 7665/50 207-0
Faks: +49 (0) 7665/50 207-22

e-pošta: freiburg@carlstahl.com
Homepage: www.carlstahl.com

IZJAVA O SKLADNOSTI ES

Izjavljamo pod izključno odgovornostjo, da smo **vzmetne vleke** razvili, konstruirali in izdelali v skladu z veljavno Direktivo „2006/42/EG“ Evropskega parlamenta in sveta.

Uporabili smo naslednje standarde: DIN EN ISO 12100 in DIN 15112.

Odgovorni za dokumentacijo: Oddelek konstrukcije, tel.: +49 (0) 7665/50207-0.

Ta Izjava o skladnosti ES preneha veljati, če se **vzmetni vleki** brez našega dovoljenja adaptirajo ali spremenijo.

B. Lhd

Bernd Lienhard
Vodja kakovosti

02.11.2016
Datum

Thomas Steinle

Thomas Steinle
Izvršni direktorji

JAMSTVO

Za **vzmetne vleke** prevzamemo jamstvo za delovanje ter jamstvo za napake materiala za obdobje 24 mesecev od datuma dobave. Sleđnje ne velja pri posledicah običajne obrabe, preobremenitvi, nestrokovnemu ravnanju ali vgrajenji tujih nadomestnih delov.

Jamstvo prevzamemo izključno v primeru, da nam napravo v pregled predložite nerazstavljeno. Škode, ki so nastale zaradi napak materiala ali proizvajalca, odpravimo brezplačno z nadomestno dobavo ali popravilom. Veljajo naši splošni poslovni pogoji.

TIPSKA TABLICA

- Tipska tablica je nameščena na ohišju.
- Tam so navedeni tudi podatki v zvezi z vrsto tipa in dovoljeno obremenitvijo.
- Tipska tablica vsebuje tudi oznako CE in znak o preizkusu GS. Uspešen preizkus GS se je opravil pri neodvisni družbi za opravljanje preizkusov in je označen s številko preizkusa.



VARNOST – PREPREČEVANJE NESREČ

Namenska uporaba

- **Vzmetni vleki** so koncipirani izključno za pridržanje ročno vodenih orodij, kot npr. vrtnih strojev, pnevmatskih vijačnikov itd.
- Vsaka druga vrsta uporabe ali uporaba, ki ni omejena zgolj na zgoraj opisano, je nenamenska! Za škode, ki nastanejo zaradi tega, proizvajalec/dobavitelj ne jamči. Tveganje nosi izključno uporabnik.
- Preden boste **vmetne vleke** uporabljali izven opisanega območja uporabe, morate pridobiti pisno dovoljenje podjetja **Carl Stahl Kromer GmbH**, v nasprotnem primeru veljavnost jamstva preneha.
- **Vzmetne vleke** sme uporabljati, instalirati, vzdrževati in servisirati izključno ustrezno izšolano osebje.

Nenamenska uporaba

Vzmetnega vleka ne smete uporabljati kot žerjav.

Preostale nevarnosti

NEVARNOST!



Možne so poškodbe, vse do smrti!
Ni se dovoljeno zadrževati ali delati pod visečim tovorom.

OPOZORILO!



Možne so najtežje poškodbe!

- Razbremenjene vrvi (brez bremena) lahko hipoma udari nazaj v prvotni položaj. **NIKOLI** ne snemajte bremen pri iztegnjeni vrvi. Bremena vselej obešajte ali snemajte pri **POPOLNOMA** vpotegnjeni vrvi.
- Če vrv (ki ni obremenjena) hipoma udari nazaj v prvotni položaj, lahko to vodi do tega, da vrv ni več pravilno usidrana (to pomeni, da je vrv morda izkočila iz notranje vrvne obese). Nemudoma prenehajte z delovnim procesom uporabe vzmetnega vleka, označite vzmetni vlek kot okvarjen in informirajte nadrejenega.
- Če se orodja potegnejo čez dovoljeno poševnost 10°, lahko po izpustitvi močno zanihajo in poškodujejo osebe v okolici.
- **NIKOLI** ne razstavljajte ohišja vzmeti (vrvnega bobna).

Druga varnostna navodila

POZOR!



- Upravljaljec je dolžan, da pred pričetkom dela z vzmetnim vlekem inštruirajo osebe v zvezi z vsebino tega navodila za obratovanje.
- Uporaba brez varnostnih priprav (npr. varovala pred padcem [4]) v nobenem primeru ni dovoljena. Varnostnih naprav nikoli ne odstranite oziroma jih nikoli ne izklopite.
- Upravljanje z okvarjenimi vzmetnimi vleki je strogo prepovedano. Tak primer nastopi, če npr. vzmetni vlek pade ali se utrga v varovalo pred padcem (4). Ponovna nadaljna uporaba tega vzmetnega vleka je dovoljena šele po zamenjavi varovala pred padcem (4) in ohišja.
- Popravila ter demontaže in montaže vzmetnega vleka sme izvajati izključno v ta namen pooblaščen in izšolano osebje. V ta namen vselej uporabljajte originalne nadomestne dele podjetja Carl Stahl Kromer GmbH. Samo originalni nadomestni deli zadoščujejo potrebnim varnostnim kriterijem.
- Upravljanje vzmetnih vlekov lahko poteka samo na bremenu ter je strogo prepovedano na omejitvi vpotege vrvi in vrtni prižemi zaradi nevarnosti zmečkanja.



KARAKTERISTIČNE VREDNOSTI NAPRAVE

Vrsta tipa 7200

Ident.-št.	Območje obremenitve (kg)	Izvlak vrvi (m)	Lastna teža (kg)
7200 0800 00	0,0 – 0,5	1,6	0,4
7200 0800 01	0,3 – 1,5		0,5
7200 0800 02	1,2 – 2,5		0,6

Vrsta tipa 7211 in 7212 (z aretiranjem)

Ident.-št.		Območje obremenitve (kg)	Izvlak vrvi (m)	Lastna teža (kg)
Standard	Z zračnico			
7211 0800 01	–	0,5 – 2,0	2,5	0,8
–	7211 0801 01 (9 x 13)			1,3
–	7211 0801 11 (11 x 16)			1,9
7212 0800 01	–			0,9
–	7212 0801 01 (9 x 13)			1,4
–	7212 0801 11 (11 x 16)			2,0
7211 0800 02	–	1,5 – 3,0	2,5	0,8
–	7211 0801 02 (9 x 13)			1,3
–	7211 0801 12 (11 x 16)			1,9
7212 0800 02	–			0,9
–	7212 0801 02 (9 x 13)			1,4
–	7212 0801 12 (11 x 16)			2,0
7211 0800 05	–	3,0 – 5,5	1,4	0,9
–	7211 0801 05 (9 x 13)			1,4
–	7211 0801 15 (11 x 16)			2,0
7212 0800 05	–			1,0
–	7212 0801 05 (9 x 13)			1,5
–	7212 0801 15 (11 x 16)			2,1

Vrsta tipa 7221

Ident.-št.		Območje obremenitve (kg)	Izvlak vrvi (m)	Lastna teža (kg)
Standard	Z zračnico			
7221 0800 01	–	2,0 – 5,0	3,0	3,3
–	7221 0801 01 (9 x 13)			3,9
–	7221 0801 11 (11 x 16)			4,2
7221 0800 02	–	4,0 – 8,0		3,7
–	7221 0801 02 (9 x 13)			4,2
–	7221 0801 12 (11 x 16)			4,6

7221 0800 03	–	7,0 – 10,0	3,0	3,7
–	7221 0801 03 (9 x 13)			4,2
–	7221 0801 13 (11 x 16)			4,5
7221 0800 04	–	10,0 – 14,0		3,9
–	7221 0801 04 (9 x 13)			4,4
–	7221 0801 14 (11 x 16)			4,8

Vrsta tipa 7222 (z aretiranjem)

Ident.-št.		Območje obremenitve (kg)	Izvek vrvi (m)	Eigengewicht (kg)
Standard	Z zračnico			
7222 0800 01	–	2,0 – 5,0	3,0	3,5
–	7222 0801 01 (9 x 13)			4,0
–	7222 0801 11 (11 x 16)			4,3
7222 0800 02	–	4,0 – 8,0		3,8
–	7222 0801 02 (9 x 13)			4,4
–	7222 0801 12 (11 x 16)			4,7
7222 0800 03	–	7,0 – 10,0		3,8
–	7222 0801 03 (9 x 13)			4,3
–	7222 0801 13 (11 x 16)			4,6
7222 0800 04	–	10,0 – 14,0		4,0
–	7222 0801 04 (9 x 13)			4,5
–	7222 0801 14 (11 x 16)			4,9

INSTALACIJA, NASTAVITEV DOLŽINE VRVI IN OBREMNITVE

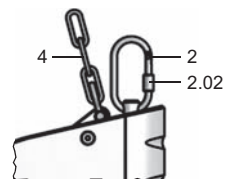
Instalacija

POZOR!

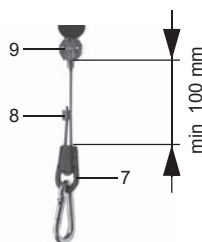
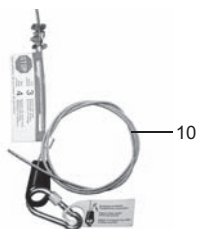


- Instalacijo nastavitve dolžine vrvi in nastavitve obremenitve vleka vrvi sme opravljati izključno v ta namen pooblaščen in izšolan osebje.
- Izvedbe s plastičnimi ohišji ne smete namestiti v neposredni bližini ventilatorjev toplega zraka.
- Priprava, na kateri so nameščeni vzmetni vleki in varovalo pred padcem (4), mora biti zasnovana z minimalnim varnostnim faktorjem 5 (5 x [lastna teža vzmetnega vleka + maksimalno dovoljena obremenitev]).

1. Obesite **vzmetni vlek** s pomočjo varnostne obese (2).
2. Zagotovite, da vzmetni vleki ne bodo mogli zdrseti iz varnostne obese (2) -> privijte varnostno matico (2.02).
3. Prtdrite varovalo pred padcem (4) na pripravi za obešanje:
 - Pri tem svoboda gibanja **vzmetnega vleka** ne sme biti omejena.
 - Pot pri padanju v primeru padca **vzmetnega vleka** ne sme prekoračiti 100 mm!



Nastavitev dolžine vrvi (samo 7221 in 7222)



Tovarniško se **vzmetni vleki** dobavijo z daljšo vrvojo (10). Pred pričetkom prve uporabe **morate** nastaviti željeno dodatno dolžino vrvi.

1. Za podaljšanje potegnite vrv (10) skozi zaklep vrvi (7). Upoštevati morate prikazano minimalno razdaljo 100 mm med zaklepom vrvi (7) in vrvno prižemo (9).
2. Pri dosegu željene dolžine morate stisniti priloženo stiskalno sponko (8) na vrv.
3. Odrežite predolgi konec vrvi za stiskalno sponko (8).

Nastavitev omejevala vpoteга vrvi

POZOR!

Pri tem ne smete prekoračiti maksimalno dovoljene dolžine izvleka vrvi:

- 7200: 1,6 m
- 7211/7212: 2,5 m
- 7221/7222: 3,0 m

1. Obesite ustrezno breme in izvlecite vrv na željen položaj.
2. Sprostite vijake na vrvni prižemi (9), nastavite željeno dolžino vrvi in nato ponovno zategnite vijake.
3. Gumijast blažilnik (13) ščiti osnovno ohišje in obešeno breme ter ga lahko premikate ročno.



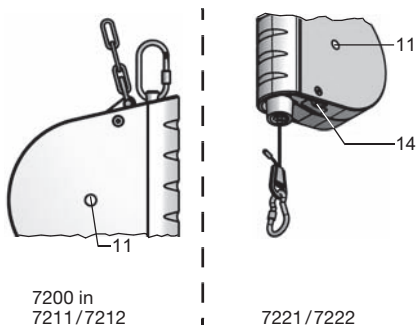
Nastavitev obremenitve

POZOR!



- Pred nastavitvijo obremenitve obesite breme, ko je vrv do konca vpotegnjena.
 - Prestavitev v smer „plus“ (+) poveča obremenitev.
 - Prestavitev v smer „minus“ (-) zmanjša obremenitev.
 - Nastavitev je pravilna, ko lahko obešeno breme z lahkoto potegnete v željen položaj in se slednje nato po izpustu ponovno vrne v svoj izhodiščni položaj.
 - Vzmetni vleki zapustijo tovarno z nastavitvijo „maksimalno breme“. Sledeče nastavitve si morate zapisati, da posledično ne boste segli niti pod dovoljeno „maksimalno obremenitev“ oz. „minimalno obremenitev“.
- V ta namen si poglejte naslednje tipsko specifične podatke.
- Pri neupoštevanju tega navodila se poruši vzmet v ohišju!
- **7200, 7211 in 7212:**
Ko potisnete vzmetno zaskočko (11) deluje prednapetje na nastavno orodje. Nastavno orodje morate dobro pridržati!

- Za nastavitev potrebujete naslednja nastavna orodja:
 - 7200 in 7211/7212: notranji šestrobi ključ (4 mm)
 - 7221/7222: notranji šestrobi ključ (6 mm)
- Postopek nastavitve 7200 do 7212:
Nastavite notranji šestrobi ključ v vzmetno zaskočko (11) ter potisnite v smeri navznoter (pridržite!). S pomočjo notranjega šestrobega ključa opravite željeno nastavitev znotraj dovoljenega nastavnega območja.
- Postopek nastavitve 7221 do 7222:
Vstavite notranji šestrobi ključ v nastavni vijak (14). S pomočjo notranjega šestrobega ključa opravite željeno nastavitev znotraj dovoljenega nastavnega območja. Nastavni vijak (14) deluje na vzmetno zaskočko (11), ki ima na zunanji strani oznako. Na tej oznaki lahko opazujete nastavitev.
- „X“ = maksimalno dovoljeni zasuki v smer „minus“, izhajajoč iz tovarniško nastavitvene „maksimalne obremenitve“.



Tip	X
7200-00	13,4
7200-01	4,0
7200-02	4,5
-	-

Tip	Tip	X
7211-01	7212-01	6,0
7211-02	7212-02	5,0
7211-05	7212-05	3,4
-	-	-

Tip	Tip	X
7221-01	7222-01	11,5
7221-02	7222-02	10,0
7221-03	7222-03	6,25
7221-04	7222-04	7,0

UPORABA VZMETNIH VLEKOV

Pri pravilni in varni uporabi morate upoštevati tudi **Poglavje** → „**Varnost – Preprečevanje nesreč**“ na strani 112.

Izvedba brez aretiranja (7211 in 7221)

Obešeno orodje se potegne navzdol – če ga spustite, se samostojno ponovno vrne nazaj v izhodiščni položaj.

Izvedba z avtomatskim aretiranjem (7212 in 7222)

POZOR!



Avtomatsko aretiranje (15) ne smete uporabiti za menjavo bremen. Menjavo bremen morate opraviti vselej pri v celoti vpotegnjeni vrvi.

Obešeno orodje se izvleče navzdol in obvisi na izvlečenem položaju. Za vrnitev v izhodiščni položaj se obešeno orodje z roko potegne sunkovito nekoliko navzdol in nato potisne hitro navzgor. Počasni gibi povzročijo zaskočitev aretiranja.

VZDRŽEVANJE IN KONTROLNI PREIZKUSI

POZOR!

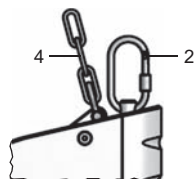


- Če ugotovite prisotnost poškodb ali korozije, morate nemudoma ustaviti delovni postopek z vzmetnim vlekem ter vzmetni vlek označiti kot okvarjen in informirati nadrejenega.
- Priporočamo, da vse premikajoče se dele in torna mesta namastite z mazivom, ki ne vsebuje kisline.

Dnevni očni preizkusi glede na korozijo in poškodbe na naslednjih delih:

- žičnata vrv
- varnostna obesa (2)
- varovalo pred padcem (4)

Vzmetni vlek, še posebej vrv, se mora periodično, vendar najmanj 1-krat letno preizkusiti s strani strokovnjaka glede na poškodbe (ISO 4309). V primeru poškodbe naprave ne smete uporabljati naprej.



ODSTRANJEVANJE ODPADKOV



- Pri odstranitvi odpadkov morate upoštevati vse v konkretnem obdobju veljavne direktive za kovino, umetne mase, električne in elektronske komponente, masti, olja itd.
- Morebiti potrebna opravila demontaže sme opravljati izključno izšolano in podučeno strokovno osebje.

GİRİŞ

- Bu işletim kılavuzu aşağıda belirtilen **yaylı balanserler** modelleri için hazırlanmıştır: 7200, 7211/7212 ve 7221/7222.
- Ana dizayn aynıdır, ancak her model belirli bir ağırlık kapasitesi ve halat çekim uzunluğu için tasarlanmıştır. Bunlar sadece ebatları konusunda farklıdır. Bu hususta "Alet Parametleri" bölümüne bakın.
- Bu işletim kılavuzu **yaylı balanserlerin** ilgili eğitimden geçmiş uzman personel tarafından kurulumu ve kullanmak için bunun için personelin kullanımı hakkında bilgiler içermektedir.
- Tamiratların yapılması için ilgili eğitimden geçmiş uzman personelin internet sayfamızda www.federzug.com görebileceği özel servis kılavuzları hazırlanmıştır.
- Hukuki açıdan sadece Almanca orijinal şekil bağlayıcıdır. Değişiklik hakkı saklıdır.

İMALATÇI BİLGİLERİ

Carl Stahl Kromer GmbH
Nägelseestraße 37
D-79288 Gottenheim

Tel. +49 (0) 7665/50 207-0
FAX +49 (0) 7665/50 207-22

E-Mail: freiburg@carlstahl.com
Web sitesi: www.carlstahl.com

AB-UYGUNLUK BEYANI

Yaylı balanserlerin bunun için geçerli AB Makine Direktifi 2006/42/EC'ye uygun bir şekilde geliştirildiğini, tasarlandığını ve üretildiğini tek başımıza sorumlu olarak beyan ederiz.

Aşağıda belirtilen standartlar uygulanmıştır: DIN EN ISO 12100 ve DIN 15112.

Dokümantasyon sorumlusu: İnşaat departmanı, tel.: +49 (0) 7665/50207-0.

Yaylı balanserlerde onayımız olmadan değişiklik yapılması halinde bu AB Uygunluk Beyanı geçerliliğini kaybeder.

B. Lhd

Bernd Lienhard
Kalite Güvenliği Müdürü

02.11.2016
Tarih

Thomas Steinle

Thomas Steinle
Genel Müdür

GARANTİ

Yaylı balanserlere işlev ve malzeme hatasına karşı teslimat tarihinden itibaren 24 ay garanti veriyoruz. Bu garanti, normal kullanım sonucu aşınma, aşırı zorlama, amaca aykırı kullanım veya yabancı yedek parça takma hallerinde geçerli değildir.

Garanti, aletin bize ancak dağıtılmamış bir şekilde kontrol için gelmesi halinde verilebilir. Malzeme veya üretici hatasından kaynaklanan hasarlar tarafımızdan ücretsiz olarak yerine bir başka alet vererek veya tamir ederek giderilir. Bizim Genel Çalışma Şartlarımız geçerlidir.

MODEL LEVHASI

- Model levhası aletin gövdesine takılmıştır.
- Model levhasında model serisi ve geçerli kapasite hakkında bilgiler bulunmaktadır.
- Model levhasında, CE-İşareti ve GS-Kontrol İşareti de bulunmaktadır. Başarılı GS-Kontrolü bağımsız bir kontrol kuruluşu tarafından yapılmış ve kontrol numarası ile belirtilmiştir.



EMNİYET – KAZADAN KAÇINMA

Amaca uygun kullanım

- **Yaylı balanserler** matkap, kompresörlü vidalama makineleri vs. gibi elde kullanılan takımların sadece hazır bulun-
durulması için tasarlanmıştır.
- Başka veya bunun dışında bir kullanım amaca aykırı sayılır! Bundan kaynaklanan hasarlar için imalatçı/tedarikçi
sorumluluk kabul etmez. Risk sadece kullanıcıdadır.
- **Yaylı balanserler** yukarıda belirtilen kullanım alanları dışında kullanımlarından önce, aksi takdirde garanti hakkı
yandığından **Carl Stahl Kromer GmbH**'nin yazılı onayı alınmalıdır.
- **Yaylı balanserler** sadece bu konuda eğitim görmüş personel tarafından kullanılabilir, kurulabilir, bakımı ve onarımı
yapılabilir.

Amaca aykırı kullanım

Yaylı balanserin vinç olarak kullanılması yasaktır.

Artık tehlikeler

TEHLİKE!



Ölüme kadar yol açabilen yaralanmalar mümkündür!
ASLA sallanan yükün altından geçmeyin, altında çalışmayın veya altında durmayın.

UYARI!



En ağır yaralanmalar mümkündür!

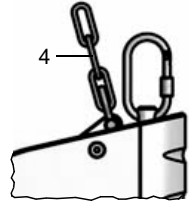
- Yükü alınmış halatlar (yüksüz) kamçı gibi hızla geri gidebilir.
ASLA halat çekilmiş şekilde yük indirmeyin.
Yükleri daima TAMAMEN itilmiş durumda halata takın veya halattan indirin.
- Halatın hızla geriye gitmesi (sadece yüksüz durumda) halatın doğru artık düzgün bir
şekilde yerine oturmasına sebep olabilir (Halat muhtemelen halatın iç askısından kırıl-
mıştır). Yaylı balanserle çalışmayı hemen durdurun, yaylı balanseri bozuk olarak işaretle-
yin ve yetkili amire haber verin.
- Takımlar 10°'lik geçerli açığı açacak şekilde çekilmesi halinde, bıraktıktan sonra da şid-
detli bir şekilde sallanabilir ve insanları yaralayabilir.
- ASLA yay kasasını (halat tamburu) dağıtmayın.

Başka emniyet açıklamaları

DİKKAT!



- İşletici, personeli yaylı balanserle çalışmadan önce bu işletim
kılavuzunda belirtilen bilgilere uygun şekilde eğitmelidir.
- Asla emniyet aksamı olmadan çalıştırmayın (örn. düşüş tutucu [4]),
bunu çıkartmayın veya değişiklik yaparak devre dışı bırakmayın.
- Bozuk yaylı balanserlerin kullanılması kesinlikle yasaktır. Bu, örn.
bir yaylı balanserin düşüş tutucuya (4) takılması veya düşmesi
halinde söz konusudur. Bu yaylı balanserin kullanılmasına devam
edilmesine ancak düşüş tutucunun (4) ve kasanın değiştirilmesin-
den sonra izin verilmektedir.
- Yaylı balanserde tamir, sökme ve takma çalışmaları sadece bunun-
la görevlendirilmiş ve eğitim görmüş personel tarafından yapılabi-
lir. Bunu yaparken daima orijinal Carl Stahl Kromer GmbH
parçaları kullanılmalıdır. Sadece bunlar gerekli emniyet kıstaslarına
uygundur.
- Yaylı balanserlerin sadece yükten tutarak kullanılabilir ve ezilme
tehlikesi nedeniyle halat çekme limitinden veya halat kıskacından
tutarak kullanma kesinlikle yasaktır.



ALET PARAMETRELERİ**Model serisi 7200**

Alet numarası	Kapasite (kg)	Halat uzunluğu (m)	Öz ağırlık (kg)
7200 0800 00	0,0 – 0,5	1,6	0,4
7200 0800 01	0,3 – 1,5		0,5
7200 0800 02	1,2 – 2,5		0,6

Model serisi 7211 ve 7212 (Kilitli)

Alet numarası		Kapasite (kg)	Halat uzunluğu (m)	Öz ağırlık (kg)
Standart	Hareket hortumlu			
7211 0800 01	–	0,5 – 2,0	2,5	0,8
–	7211 0801 01 (9 x 13)			1,3
–	7211 0801 11 (11 x 16)			1,9
7212 0800 01	–			0,9
–	7212 0801 01 (9 x 13)			1,4
–	7212 0801 11 (11 x 16)			2,0
7211 0800 02	–	1,5 – 3,0	2,5	0,8
–	7211 0801 02 (9 x 13)			1,3
–	7211 0801 12 (11 x 16)			1,9
7212 0800 02	–			0,9
–	7212 0801 02 (9 x 13)			1,4
–	7212 0801 12 (11 x 16)			2,0
7211 0800 05	–	3,0 – 5,5	1,4	0,9
–	7211 0801 05 (9 x 13)			1,4
–	7211 0801 15 (11 x 16)			2,0
7212 0800 05	–			1,0
–	7212 0801 05 (9 x 13)			1,5
–	7212 0801 15 (11 x 16)			2,1

Model serisi 7221

Alet numarası		Kapasite (kg)	Halat uzunluğu (m)	Öz ağırlık (kg)
Standart	Hareket hortumlu			
7221 0800 01	–	2,0 – 5,0	3,0	3,3
–	7221 0801 01 (9 x 13)			3,9
–	7221 0801 11 (11 x 16)			4,2
7221 0800 02	–	4,0 – 8,0	3,0	3,7
–	7221 0801 02 (9 x 13)			4,2
–	7221 0801 12 (11 x 16)			4,6

7221 0800 03	–	7,0 – 10,0	3,0	3,7
–	7221 0801 03 (9 x 13)			4,2
–	7221 0801 13 (11 x 16)			4,5
7221 0800 04	–	10,0 – 14,0	3,0	3,9
–	7221 0801 04 (9 x 13)			4,4
–	7221 0801 14 (11 x 16)			4,8

Model serisi 7222 (Kilitli)

Alet numarası		Kapasite (kg)	Halat uzunluğu (m)	Öz ağırlık (kg)
Standart	Hareket hortumlu			
7222 0800 01	–	2,0 – 5,0	3,0	3,5
–	7222 0801 01 (9 x 13)			4,0
–	7222 0801 11 (11 x 16)			4,3
7222 0800 02	–	4,0 – 8,0	3,0	3,8
–	7222 0801 02 (9 x 13)			4,4
–	7222 0801 12 (11 x 16)			4,7
7222 0800 03	–	7,0 – 10,0	3,0	3,8
–	7222 0801 03 (9 x 13)			4,3
–	7222 0801 13 (11 x 16)			4,6
7222 0800 04	–	10,0 – 14,0	3,0	4,0
–	7222 0801 04 (9 x 13)			4,5
–	7222 0801 14 (11 x 16)			4,9

KURULUM, HALAT UZUNLUĞUNU VE TAŞIMA KAPASİTESİNİ AYARLAMAK

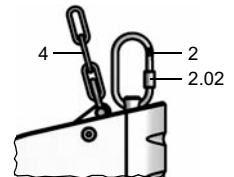
Kurulum

DİKKAT!

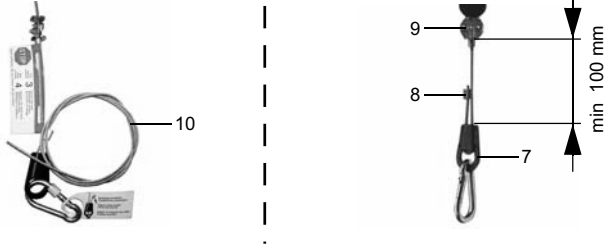


- Yaylı balanserlerin kurulumu, halat uzunluğunun ve kapasitesinin ayarlanması sadece bununla görevlendirilmiş ve eğitim görmüş personel tarafından yapılabilir.
- Plastik kasalı modeller sıcak hava vantilatörlerinin hemen yanında konulmamalıdır.
- Yaylı balanserlerin ve düşüş tutucunun (4) takıldığı ekipmanlar en az 5 oranında bir emniyet faktörüyle tasarlanmış olmalıdır (5 x [Yaylı balanserin kendi ağırlığı + geçerli azami kapasite]).

1. Emniyet süspansiyonu (2) ile **Yaylı balanseri** asın.
2. **Yaylı balanserin** emniyet süspansiyonu (2) kayamamasını sağlayın -> Emniyet vidasını (2.02) iyice sıkın.
3. Düşüş tutucuyu (4) asma aksamına sabitleyin:
 - Bunu yaparken **Yaylı balanserin** serbestçe hareket edebilmesi engellenmemelidir.
 - Bir düşme halinde **Yaylı balanserin** düşme yolu 100 mm'yi aşmamalıdır!



Halat uzunluğunu ayarlamak (sadece 7221 ve 7222)



Yaylı balanserlerin fabrikadan teslimi uzun bir halatla (10) yapılır. Faaliyete geçirmeden önce istenilen halat uzunluğu **ayarlanmalıdır**.

1. Halatı (10) uzatmak için halatı halat kilidinin (7) arasından çekin. Halat kilidi (7) ve halat kıskacı (9) arasında gösterilen 100 mm'lik asgari mesafeye uyulmalıdır.
2. İstenilen uzunluğa erişildiğinde birlikte teslim edilen presli kıskacı (8) halatın üzerine bastırarak presleyin.
3. Halatın presli kıskacın (8) arkasındaki sarkan ucunu kesin.

Halat itme limitini ayarlamak

DİKKAT!



Bunu yaparken halat çekme azami uzunluğu aşılmamalıdır:

- 7200: 1,6 m
- 7211/7212: 2,5 m
- 7221/7222: 3,0 m

1. Uygun bir yük asın ve halatı istenilen pozisyona çekin.
2. Halat kıskacındaki (9) vidaları gevşetin, halat uzunluğunu istenilen şekilde ayarlayın ve ardından vidaları tekrar iyice sıkın.
3. Lastik tampon (13) elle itilebilir ve ana kasayı ve asılı yükü korur.



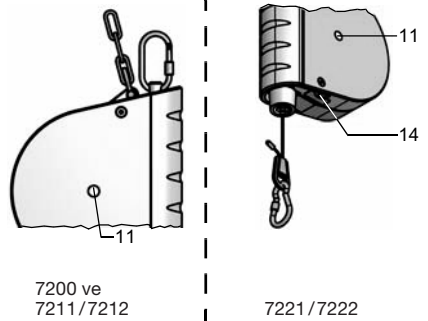
Kapasiteyi ayarlamak

DİKKAT!



- Kapasiteyi ayarlamadan önce halatı tamamen içeri iterek takın.
- Ayarı “Artı”ya (+) getirmek kapasiteyi artırır.
- Ayarı “Eksi”ye (-) getirmek kapasiteyi düşürür.
- Asılı yükün istenilen pozisyona kolayca çekebildiği ve bıraktığınız zaman tekrar asılı pozisyonuna geri döndüğü zaman doğru pozisyon ayarlanmıştır.
- Yaylı balanserler fabrikadan “Azami kapasiteye” ayarlanmış olarak çıkmaktadır. Sonradan ne “azami kapasitenin” aşılması ne de “asgari kapasitenin” altına düşülmemesi için aşağıda belirtilen ayarların yazılı olarak kaydedilmesi gereklidir.
Bu hususta aşağıdaki modele özgü bilgilere bakın.
Bu talimata uyulmaması halinde, kasanın içindeki yay tahrip olur!
- 7200, 7211 ve 7212:
Yay sabitleyicisini (11) bastırınca öngerilim ayar değiştirme takımına etki eder.
Ayar değiştirme takımını sıkı tutun!

- Ayarlamak için aşağıda belirtilen ayar değiştirme takımlarına ihtiyaç vardır:
 - 7200 ve 7211/7212: Alyen anahtar (4 mm)
 - 7221/7222: Alyen anahtar (6 mm)
- Ayar değiştirme işlemi 7200 – 7212:
Alyen anahtarı yay sabitleyicisine (11) takın ve içeri bastırın (sıkı tutun!). Alyen anahtarla istenilen ayarı geçerli ayar değişikliği alanında yapın.
- Ayar değiştirme işlemi 7221 – 7222:
Alyen anahtarı ayar vidasına (14) takın. Alyen anahtarla istenilen ayarı geçerli ayar değişikliği alanında yapın. Ayar anahtarı (14) dış tarafta bir işaretlenmiş yay sabitleyicisine (11) etki eder. Ayar değişimi bu işaretten izlenebilir.
- Sütun “X” = “Eksi” yönünde azami geçerli dönüm, fabrika ayarı olan “azami kapasiteden” yola çıkarak.



Model	X
7200-00	13,4
7200-01	4,0
7200-02	4,5
-	-

Model	Model	X
7211-01	7212-01	6,0
7211-02	7212-02	5,0
7211-05	7212-05	3,4
-	-	-

Model	Model	X
7221-01	7222-01	11,5
7221-02	7222-02	10,0
7221-03	7222-03	6,25
7221-04	7222-04	7,0

YAYLI BALANSERLERİN KULLANIMI

Amaca uygun ve emin kullanıma **Bölüm** → “**Emniyet – Kazadan kaçınma**” **Sayfa** 119 dahildir.

Kilitsiz model (7211 ve 7221)

Asılı takım aşağı çekilir – bırakıldığında, kendiliğinden tekrar asılı pozisyonuna geri gider.

Otomatik kilitli model (7212 ve 7222)

DİKKAT !



Otomatik kilit (15) yük değiştirmek için kullanılmamalıdır. Yük değişimi daima halat tamamen içeri itilmiş durumdayken yapılmalıdır.

Asılı takım aşağı çekilir ve çekilen pozisyonda asılı kalır. Asılı pozisyona geri gitmek için asılı takım elle aniden birazcık aşağı çekilir ve hızlı bir şekilde yukarı bastırılır. Yavaş hareketler kilidin kilitlenmesine yol açar.

BAKIM VE KONTROL

DİKKAT !

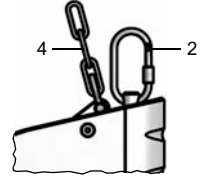


- Hasar veya korozyon tespit edilmesi halinde yaylı balanseri çalıştırmayı hemen durdurun, yaylı balanseri bozuk olarak işaretleyin ve yetkili amire haber verin.
- Hareket eden ve sürtünen kısımların asit içermeyen bir katı yağla yağlanması tavsiye olunur.

Korozyon konusunda her gün görsel kontrol edin:

- Tel halat
- Emniyet süspansiyonu (2)
- Düşüş tutucu (4)

Yaylı balanser, özellikle halat düzenli aralıklarla, yılda en az 1 defa uzman bir kişi tarafından hasar olup olmadığı konusunda kontrol edilmelidir (ISO 4309). Bir hasar tespit edilmesi halinde aletin çalıştırılmasına devam edilmelidir.



İMHA



- İmhada, metal, plastik, elektrikli ve elektronik parçalar, katı ve sıvı yağlar vs. için o zaman geçerli tüm kuralların göz önünde bulundurulması gereklidir.
- Muhtemel gerekli sökme çalışmaları sadece ilgili eğitimden geçmiş ve aydınlatılmış uzman personele yaptırılmalıdır.

BEVEZETŐ

- Ez a kezelési utasítás az alábbi típusorozatu **rugós visszahúzó**k számára készült: 7200, 7211/7212 és 7221/7222.
- Az alapfelépítésük azonos, azonban mindegyik típusorozatot meghatározott teherbírási tartományra és meghatározott hosszúságú kötélkihúzásra terveztük. Ezek csupán méreteikben különböznek egymástól. Kérjük, tekintse meg ehhez a „Készülékjellemzők” című szakaszt.
- Ez a kezelési utasítás adatokat tartalmaz a **rugós visszahúzó**k megfelelően képzett szaksemélyzet általi telepítéséhez, valamint a kezelésükkel kapcsolatos utasításokkal szolgál az azzal megbízott személyek számára.
- A javítások elvégzése érdekében speciális szervizutasításokat készítettünk, amelyeket a megfelelően képzett szaksemélyzet www.federzug.com honlapunkon tekinthet meg.
- Jogilag kötelezően az eredeti szövegváltozat kizárólag német nyelvű. A módosítások joga fenntartva.

A GYÁRTÓ ADATAI

Carl Stahl Kromer GmbH
Nägelseestraße 37
D-79288 Gottenheim

Tel. +49 (0) 7665/50 207-0
FAX +49 (0) 7665/50 207-22

E-mail: freiburg@carlstahl.com
Homepage: www.carlstahl.com

EK MEGFELELŐSÉGI NYILATKOZAT

Kizárólagos felelősségünk tudatában kijelentjük, hogy a **rugós visszahúzó**k fejlesztését, szerkesztését és gyártását az ezekre érvényes, az Európai Közösség gépekkel kapcsolatos „2006/42/EK” számú irányelvével összhangban végeztük.

Az alábbi szabványokat alkalmaztuk: DIN EN ISO 12100 és DIN 15112.

A dokumentáció felelőse: Építési osztály, tel.: +49 (0) 7665/50 207-0.

A szóban forgó EK megfelelési nyilatkozat elveszti érvényességét, ha a **rugós visszahúzókat** hozzájárulásunk nélkül átalakítja vagy módosítja.

B. Lhd

Bernd Lienhard
minőségbiztosítási vezető

02.11.2016
Dátum

Thomas Steinle

Thomas Steinle
Ügyvezető igazgatója

SZAVATOSSÁG

A **rugós visszahúzó**kra a szállítás dátumától számítva 24 hónapos szavatosságot vállalunk működési és anyaghiba esetén. Ez a szavatosság nem terjed ki a szokásos elhasználódás, a túlterhelés, a szakszerűtlen kezelés vagy az idegen pótalkatrészek beszerelésének következményeire.

A szavatosságot csak akkor vállalhatjuk, ha a készüléket szétzedetlenül átadja nekünk ellenőrzésre. Az anyag- és gyártói hibák miatt keletkező károkat pótalkatrész-szállítással vagy javítással ingyenesen megszüntetjük. Ezek tekinthetők általános szerződés-kötési feltételeinknek.

TÍPUSTÁBLA

- A típustábla a házon van elhelyezve.
- Ezen talál adatokat a típusorozattal és a megengedett teherbírási tartománnyal kapcsolatban.
- A típustábla tartalmazza a CE jelölést és a GS (ellenőrzött biztonság) jelölést is. Az eredményes GS vizsgálatot egy független minősítő társaság végezte, és a készüléket ellenőrzési számmal látta el.



BIZTONSÁG – BALESET-MEGELŐZÉS

Rendeltetésszerű használat

- A **rugós visszahúzókat** kizárólag kézi vezérlésű eszközök, pl. fúrógépek, sűrített levegős csavarbehajtók stb. készenlétben tartására terveztük.
- Egyéb vagy ezt túlhaladó használat nem rendeltetésszerű használatnak minősül! Az ebből eredő károokért a gyártó/szállító nem felel. A kockázatot egyedül a felhasználó viseli.
- Mielőtt a **rugós visszahúzókat** a fent ismertetett alkalmazási területen kívül használja, feltétlenül szerezz be a **Carl Stahl Kromer GmbH** írásbeli hozzájárulását, különben a szavatosság megszűnik.
- A **rugós visszahúzókat** csak erre kioktatott személyek kezelhetik, telepíthetik, tarthatják karban és javíthatják.

Szakszerűtlen alkalmazás

A rugós visszahúzó nem használható emelődaruként.

Visszamaradó veszélyek

VESZÉLY!



Halálos sérülések is előfordulhatnak!
SOHA ne menjen függő teher alá, SOHA ne dolgozzon vagy álljon függő teher alatt.

FIGYELEM!



A legsúlyosabb sérülések lehetségesek!

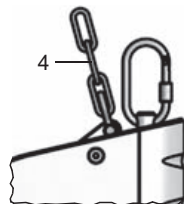
- A tehermentesített kötelek (teher nélkül) osterszerűen visszacsapódhatnak. SOHA ne akassza le a terheket a kihúzott kötélről. A terheket mindig TELJESEN behúzott kötél esetén akassza fel vagy le.
- A kötéel visszacsapódása (terheletlen állapotban) azt eredményezheti, hogy a kötéel rögzítése már nem lesz megfelelő (a kötéel adott esetben kitérik a belső kötélakasztóból). A rugós visszahúzóval végzett munkafolyamatot azonnal szakítsa meg, a rugós visszahúzót jelölje meg hibásnak, és tájékoztassa az illetékes felettest.
- Amennyiben az eszközöket a megengedett 10°-os ferdeségen túl húzza ki, úgy ezek elengedés után erősen kilenghetnek, és ezzel személyi sérüléseket okozhatnak.
- SOHA ne szerelje szét a rugóházat (kötéldobot).

További biztonsági utasítások

FIGYELEM!



- Az üzemeltetőnek a rugós visszahúzóval történő munkavégzés megkezdése előtt ki kell oktatni dolgozóit a szóban forgó kezelési utasítás előírásainak megfelelően.
- Soha ne végezzen munkát a biztonsági berendezések (pl. lezuhanás elleni biztosítólánc [4]) nélkül, és ezek eltávolítása vagy megváltoztatása esetén helyezze a készüléket üzemem kívül.
- A hibás rugós visszahúzókkal történő munkavégzés szigorúan tilos. Ilyen eset áll fenn például, ha egy rugós visszahúzó a lezuhanás elleni biztosítóláncre (4) esik vagy pedig leszakad. Ennek a rugós visszahúzónak a további üzemeltetése csak a lezuhanás elleni biztosítólánc (4), és adott esetben a ház cseréje után engedélyezett újból.
- Javításokat, valamint szét- és összeszerelési munkákat csak azzal megbízott és szakképzett személyek végezhetnek a rugós visszahúzón. Ezek során mindig a Carl Stahl Kromer GmbH eredeti pótalkatrészeit használja. Csak ezek felelnek meg a szükséges biztonsági kritériumoknak.
- A rugós visszahúzók kezelése csak a tehernél történhet, a kötél-behúzáshatárolónál és a kötélszorítónál zúzódásveszély miatt szigorúan tilos.



KÉSZÜLÉKJELLEMZŐK

Típusorozat: 7200

Azonosítószám	Teherbírési tartomány (kg)	Kötélkihúzás (m)	Saját tömeg (kg)
7200 0800 00	0,0 – 0,5	1,6	0,4
7200 0800 01	0,3 – 1,5		0,5
7200 0800 02	1,2 – 2,5		0,6

Típusorozat: 7211 és 7212 (rögzítéssel)

Azonosítószám		Teherbírési tartomány (kg)	Kötélkihúzás (m)	Saját tömeg (kg)
Standard	Légtömlővel			
7211 0800 01	–	0,5 – 2,0	2,5	0,8
–	7211 0801 01 (9 x 13)			1,3
–	7211 0801 11 (11 x 16)			1,9
7212 0800 01	–			0,9
–	7212 0801 01 (9 x 13)			1,4
–	7212 0801 11 (11 x 16)			2,0
7211 0800 02	–	1,5 – 3,0	2,5	0,8
–	7211 0801 02 (9 x 13)			1,3
–	7211 0801 12 (11 x 16)			1,9
7212 0800 02	–			0,9
–	7212 0801 02 (9 x 13)			1,4
–	7212 0801 12 (11 x 16)			2,0
7211 0800 05	–	3,0 – 5,5	1,4	0,9
–	7211 0801 05 (9 x 13)			1,4
–	7211 0801 15 (11 x 16)			2,0
7212 0800 05	–			1,0
–	7212 0801 05 (9 x 13)			1,5
–	7212 0801 15 (11 x 16)			2,1

Típusorozat: 7221

Azonosítószám		Teherbírési tartomány (kg)	Kötélkihúzás (m)	Saját tömeg (kg)
Standard	Légtömlővel			
7221 0800 01	–	2,0 – 5,0	3,0	3,3
–	7221 0801 01 (9 x 13)			3,9
–	7221 0801 11 (11 x 16)			4,2
7221 0800 02	–	4,0 – 8,0		3,7
–	7221 0801 02 (9 x 13)			4,2
–	7221 0801 12 (11 x 16)			4,6

7221 0800 03	–	7,0 – 10,0	3,0	3,7
–	7221 0801 03 (9 x 13)			4,2
–	7221 0801 13 (11 x 16)			4,5
7221 0800 04	–	10,0 – 14,0		3,9
–	7221 0801 04 (9 x 13)			4,4
–	7221 0801 14 (11 x 16)			4,8

Típusorozat: 7222 (rögítéssel)

Azonosítószám		Teherbírási tartomány (kg)	Kötélkihúzás (m)	Saját tömeg (kg)
Standard	Légtömlővel			
7222 0800 01	–	2,0 – 5,0	3,0	3,5
–	7222 0801 01 (9 x 13)			4,0
–	7222 0801 11 (11 x 16)			4,3
7222 0800 02	–	4,0 – 8,0		3,8
–	7222 0801 02 (9 x 13)			4,4
–	7222 0801 12 (11 x 16)			4,7
7222 0800 03	–	7,0 – 10,0		3,8
–	7222 0801 03 (9 x 13)			4,3
–	7222 0801 13 (11 x 16)			4,6
7222 0800 04	–	10,0 – 14,0		4,0
–	7222 0801 04 (9 x 13)			4,5
–	7222 0801 14 (11 x 16)			4,9

TELEPÍTÉS, A KÖTÉLHOSSZ ÉS A TEHERBÍRÁS BEÁLLÍTÁSA

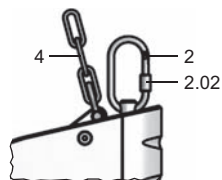
Telepítés

FIGYELEM!

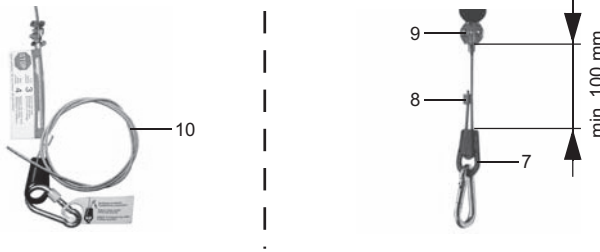


- A telepítést, a kötéllhossz beállítását és a rugós visszahúzó teherbírásának beállítását csak azzal megbízott és szakképzett személyek végezhetik.
- A műanyagházas kivitel nem helyezhető el hőlégtűvő ventilátor közvetlen közelében.
- Azt a szerkezetet, amelyen a rugós visszahúzókat és a lezuhanás elleni biztosítóláncot (4) elhelyezi, legalább ötszörös biztonsági tényezővel kell méretezni (5 x [a rugós visszahúzó saját tömege + maximálisan megengedett teherbírás]).

1. Akassza fel a **rugós visszahúzót** biztonsági felfüggesztő (2) segítségével.
2. Bizonyosodjék meg arról, hogy a rugós visszahúzó nem tudnak kicsúszni a biztonsági felfüggesztőből (2) -> csavarja rá erősen a biztosítóanyát (2.02).
3. Rögzítse a lezuhanás elleni biztosítóláncot (4) a felfüggesztő szerkezethez:
 - Eközben nem korlátozhatja a **rugós visszahúzó** mozgásszabadságát.
 - Az esési út a **rugós visszahúzó** lezuhanása esetén nem haladhatja meg a 100 mm-t!



A kötélnyújtás beállítása (csak 7221 és 7222 típusorozat esetén)



Gyárilag a **rugós visszahúzókat** hosszabb kötéllal (10) szállítják ki. Az üzembe helyezés előtt be **kell** állítani a kötélnyújtás kívánt hosszát.

1. A meghosszabbításához húzza a kötelet (10) a kötélnyújtás (7) keresztül. Az ábrázolt 100 mm-es legkisebb távolságot feltétlenül tartsa be a kötélnyújtás (7) és a kötélnyújtás (9) között.
2. A kívánt hosszúság elérésekor a készülékkel együtt szállított préselő hüvelyt (8) sajtolja rá a kötélnyújtásra.
3. A kötélnyújtás kiálló végét vágja le a préselő hüvely (8) mögött.

A kötélnyújtás korlátozásának beállítása

FIGYELEM!



A maximális kötélnyújtás itt megengedett hosszúsága nem léphető túl:

- 7200: 1,6 m
- 7211/7212: 2,5 m
- 7221/7222: 3,0 m

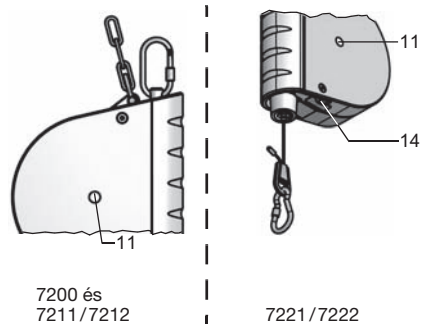
1. Akasszon fel megfelelő terhet, és húzza ki a kötelet a kívánt pozícióba.
2. Lazítsa meg a csavarokat a kötélnyújtáson (9), állítsa be a kívánt kötélnyújtást, és azután húzza meg ismét erősen a csavarokat.
3. A gumiütköző (13) kézzel eltolható, és védi az alapházat és a függő terhet.



A teherbírás beállítása
FIGYELEM!


- A teherbírás beállítása előtt akassza fel a terhet teljesen behúzott kötel esetén.
- A „plusz“ (+) irányban történő állítás növeli a teherbírást.
- A „mínusz“ (-) irányban történő állítás csökkenti a teherbírást.
- A helyes beállítást akkor éri el, ha a függő teher könnyen a kívánt pozícióba húzható, és elengedés után ismét a kiindulási pozíciójába tér vissza.
- A rugós visszahúzók „Maximális teher“ beállítással hagyják el a gyárat. Az alábbi beállításokat írásban kell rögzíteni, hogy később sem a megengedett „Maximális terhet“ ne lépje túl, ill. ne is menjen a „Minimális teher“ alá. Ehhez lásd az alábbi, típusra jellemző adatokat. Ennek az utasításnak a figyelmen kívül hagyásakor a rugó tönkremegy a házban!
- **7200, 7211 és 7212:**
A rugóretesz (11) benyomásakor az előfeszítés az állítószerszámbra hat. Jól tartsa meg az állítószerszámot!

- A beállításhoz az alábbi állítószerszámok szükségesek:
– 7200 és 7211/7212: imbuszkulcs (4 mm)
– 7221/7222: imbuszkulcs (6 mm)
- Beállítási folyamat 7200 – 7212 típusozatoknál:
Helyezze az imbuszkulcsot a rugóreteszbe (11), majd nyomja befelé (tartsa meg!). Az imbuszkulcs segítségével végezze el a kívánt beállítást a megengedett beállítási tartományon belül.
- Beállítási folyamat 7221 – 7222 típusozatoknál:
Helyezze az imbuszkulcsot az állítócsavarba (14). Az imbuszkulcs segítségével végezze el a kívánt beállítást a megengedett beállítási tartományon belül. Az állítócsavar (14) a rugóreteszre (11) hat, amely a külső oldalon jelöléssel van ellátva. A beállítás ennél a jelölésnél kísérhető figyelemmel.
- „X“ oszlop = maximálisan megengedett fordulatok „mínusz“ irányban, a gyárilag beállított „Maximális teherből“ kiindulva.



Típusok	X
7200-00	13,4
7200-01	4,0
7200-02	4,5
-	-

Típusok	Típusok	X
7211-01	7212-01	6,0
7211-02	7212-02	5,0
7211-05	7212-05	3,4
-	-	-

Típusok	Típusok	X
7221-01	7222-01	11,5
7221-02	7222-02	10,0
7221-03	7222-03	6,25
7221-04	7222-04	7,0

A RUGÓS VISSZAHÚZÓK KEZELÉSE

A szakemberű és biztonságos kezeléshez tartozik a következő **fejezet is** -> „**Biztonság - baleset-megelőzés**” a 126. oldalon.

Rögzítés nélküli kivitel (7211 és 7221)

A fűggesztett eszközt húzza lefelé – elengedése után önműködően ismét visszaáll kiindulási helyzetébe.

Automatikus rögzítésű kivitel (7212 és 7222)

FIGYELEM!



Az automatikus rögzítés (15) nem használható a teher cseréjéhez. A teher cseréjét mindig teljesen behúzott kötéll mellett kell elvégezni.

A felfüggesztett eszközt húzza lefelé, ekkor az eszköz a kihúzott helyzetben marad felfüggesztve. A kiindulási helyzetbe való visszatéréshez kézzel hirtelen kissé húzza lefelé a felfüggesztett eszközt, azután gyorsan nyomja felfelé. A lassú mozgások a rögzítés bereteseléséhez vezetnek.

KARBANTARTÁS ÉS ELLENŐRZÉS

FIGYELEM!

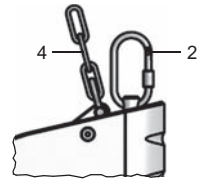


- Amennyiben károk vagy korrózió állapítható meg, a rugós visszahúzóval végzett munkafolyamatot azonnal szakítsa meg, a rugós visszahúzót jelölje meg hibásnak, és tájékoztassa az illetékes felettest.
- Ajánlott az összes mozgó alkatrészt és súrlódási helyet savmentes kenőzsírral kezelni.

Naponta végezze el az alábbi alkatrészek ellenőrzését szemrevételezéssel korrózió és sérülések szempontjából:

- Sodronykötél
- Biztonsági felfüggesztő (2)
- Lezuhanás elleni biztosítólánc (4)

A rugós visszahúzót, különösen a kötelet időszakosan, de évente legalább 1-szer ellenőriztesse szakértővel sérülések szempontjából (ISO 4309). Sérülés esetén a készülék nem üzemeltethető tovább.



ÁRTALMATLANÍTÁS



- Az ártalmatlanítás során feltétlenül vegye figyelembe a fémekkel, műanyagokkal, elektromos és elektronikus szerkezeti elemekkel, kenőzsírokkal, olajokkal stb. kapcsolatban mindenkor érvényes irányelveket.
- Az adott esetben szükséges szétzerelési munkákat csak megfelelően képzett és betanított szakemberrel végeztesse el.

Carl Stahl

KROMER

Carl Stahl Kromer GmbH
Nägelseestraße 37
D-79288 Gottenheim

Printed in Germany – Imprimé en Allemagne



05.0100148 (03/2017)