

EASY-LASER®

www.easylaser.com

XT660



Ausrichtungssystem für alle wichtigen Schritte der Maschineninstallation.



IP66
IP67



Wellenausrichtung

XT660

PLATTFORMÜBERGREIFENDE MESSPROGRAMME

EASY-LASER® GENERATION XT

Easy-Laser® XT660 ist das zweite unserer Ausrichtungssysteme der Generation XT, das auf unserer wegweisenden plattformübergreifenden Technologie basiert. Sie können Daten nun auf einer Vielzahl von mobilen Geräten anzeigen lassen. Laden Sie dazu einfach nur unsere unkomplizierte und kostenlose XT-App herunter und schon haben Sie alle Messprogramme, die Sie benötigen.

KEINE LOCK-INS

Mit der Generation XT entscheiden Sie, ob Sie das robuste und benutzerfreundliche Easy-Laser® XT11 Display verwenden wollen oder nicht. Die App läuft auch auf Geräten mit iOS® oder Android®, sowohl auf Tablets als auch auf Smartphones. Das bedeutet, dass Sie nicht an eine spezifische Anzeige-Einheit gebunden sind.

KEINE PROBLEME MIT LIZENZEN

Mit der Generation XT geben die Messeinheiten den Ton an! Die XT-Messeinheiten geben alle damit möglichen Messprogramme frei. Es gibt auch keine Lizenzen zum Freischalten neuer Funktionen. Sobald Sie die Hardware besitzen, können Sie alle Funktionen nutzen. Das macht es sehr unkompliziert!

MAXIMALE FLEXIBILITÄT!

Die XT-Ausrichtungsapp läuft auf Geräten mit iOS oder Android sowie auf der Anzeigeeinheit Easy-Laser® XT11. Sie haben die Wahl.

*Bedingungen gelten

HIGHLIGHTS

MAXIMALE FLEXIBILITÄT



ALLE XT-PROGRAMME IN EINER EINZIGEN KOSTENLOSEN APP
Alle XT-Messprogramme sind kostenlos in einer einzigen unkomplizierten App enthalten.



ANZEIGE VON DATEN AUF MEHREREN PLATTFORMEN
Funktionalität für iOS, Android und Anzeigeeinheiten von Easy-Laser® XT.



KEINE LOCK-INS
Entscheiden Sie, ob Sie unsere neue benutzerfreundliche Easy-Laser® -Anzeigeeinheit für den harten Arbeitsbereich gleich mit erwerben, oder ein vorhandenes mobiles Gerät verwenden möchten.



MAXIMALE FLEXIBILITÄT
Kombinieren Sie verschiedene Messeinheiten mit der Anzeigeeinheit Ihrer Wahl oder nutzen sie verschiedene Anzeigeeinheiten mit einem Satz an Messeinheiten. Keine Probleme mit Lizenzen!



ROBUSTES DESIGN
Die XT-Produkte sind robust und nach IP66 und IP67 als wasser- und staubgeschützt eingestuft. Für eine überragende Lebensdauer in rauen Umgebungen.



LANGEN EINSATZZEITEN
Mit den langen Einsatzzeiten von bis zu 16 Stunden für die Anzeigeeinheit und 24 Stunden für die Messeinheiten können Sie nun die härtesten Anforderungen meistern.



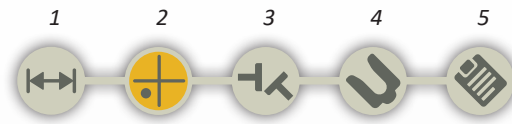
BERICHTE VERSCHICKEN
Teilen Sie die Berichte mit Ihrem Kunden per E-Mail. Läuft auf allen Plattformen.

XT660

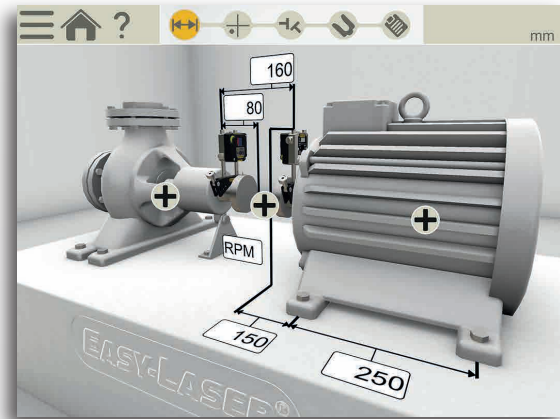
DAS IST EINFACHE AUSRICHTUNG

HORIZONTALES PROGRAMM

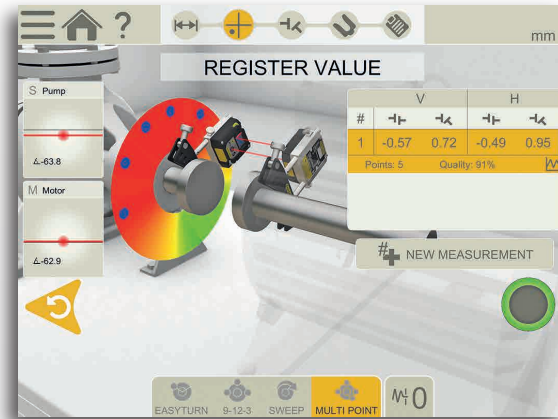
Die Benutzerschnittstelle ist intuitiv und führt Sie durch den gesamten Messvorgang. Sie ist animiert und vergrößert die relevanten Elemente für jeden Schritt. Sie können die Messungen einer Maschine in der gleichen Datei als Zustand vorher und Zustand nachher speichern.



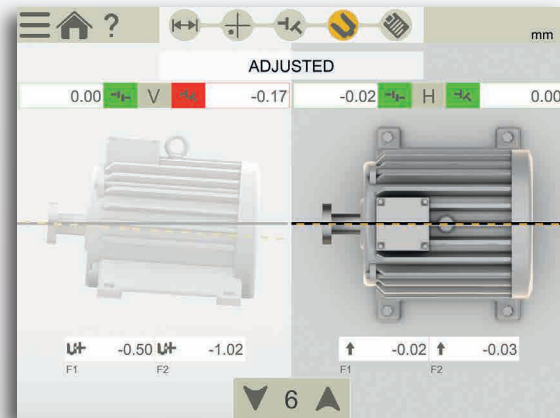
Mit dem interaktiven Workflow-Kennzeichen können Sie zu einem beliebigen Teil im Messvorgang springen.



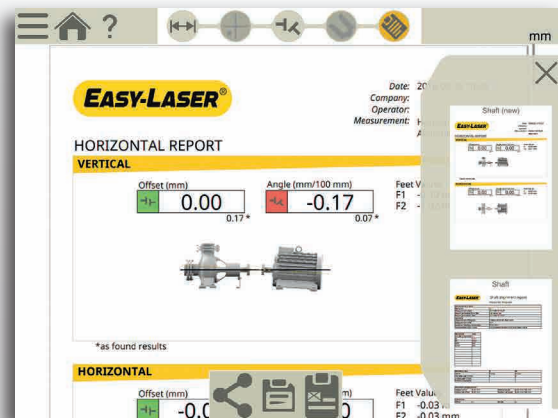
1. Abmessungen eingeben



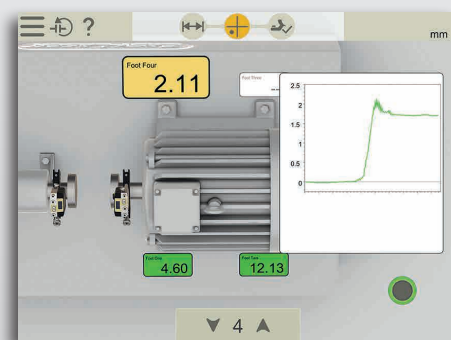
2. Messen (vier Methoden verfügbar, Erläuterung rechts)



3. Ergebnis ansehen, Zustand vorher
4. Anpassen



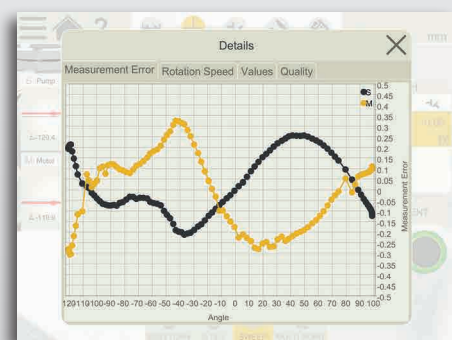
5. Bericht als Vorschau ansehen



Kippfußermittlung

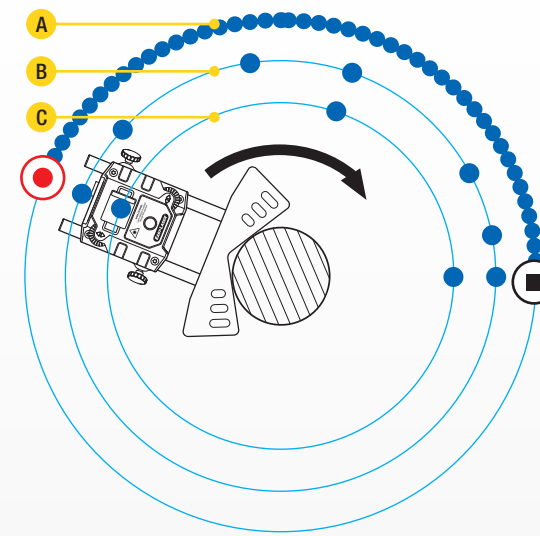


Toleranzüberprüfung



Ansicht Qualitätskontrolle für Messungen.

MESSVERFAHREN



- Messpunkt
- Aufnahme starten
- Aufnahme stoppen



KONTINUIERLICHES ABTASTEN (A)

Automatische Aufzeichnung von Messwerten während des kontinuierlichen Abtastens der Welle. Hunderte von Punkten werden registriert. Sie können an einem beliebigen Punkt beginnen. Es erfolgt eine Qualitätskontrolle der Messung (siehe Beispiel unten links).



MULTIPOINT (B)

Das Multipoint-Verfahren entspricht im Prinzip EasyTurn™, Sie können jedoch mehrere Punkte in dem gedrehten Bereich aufzeichnen. Dies bietet eine optimale Berechnungsgrundlage. Perfekt geeignet für beispielsweise Turbinen- oder Gleitlageranwendungen.



EASYTURN (C)

Mit der EasyTurn™-Funktion können Sie die Messung an einem beliebigen Punkt beginnen. Sie drehen die Welle in drei Positionen mit jeweils nur 20° Unterschied, um die Messwerte zu registrieren. Eine einfachere Variante der Drei-Punkt-Methode (siehe 9–12–3).



9–12–3

Die Messpunkte werden an festen Stellen aufgezeichnet: 9, 12 und 3 Uhr. Dies ist die klassische 3-Punkt-Methode, die sich für die meisten Fälle eignet.

INTELLIGENTE FUNKTIONEN



THERMISCHE AUSDEHNUNG

Gleichen Sie die thermische Ausdehnung der Maschinen automatisch aus.



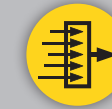
SWAP-ANSICHT

Einstellrichtung noch intuitiver nachvollziehen.



SITZUNG FORTFÜHREN

Ihre neueste Messung ist immer verfügbar und wird automatisch gespeichert.



MESSWERTEFILTER

Verbessern Sie Ihre Messwerte, wenn die Messbedingungen schlecht sind.



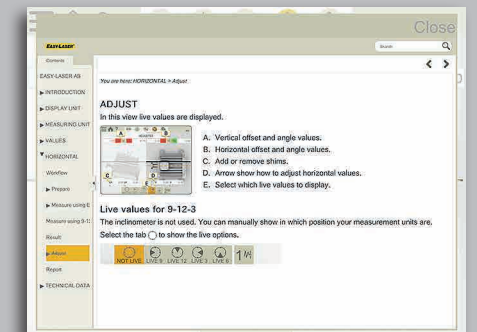
MEHRERE SÄTZE VON FÜßEN

Richten Sie Maschinen mit mehr als einem Paar Füßen aus.



INTEGRIERTE HILFE

Die App umfasst ein durchsuchbares Benutzerhandbuch, das das relevante Kapitel öffnet, je nachdem, bei welchem Vorgang Sie sich befinden. Somit können Sie schnell und einfach Antworten auf Ihre Fragen finden.



Leicht zugängliches integriertes Handbuch

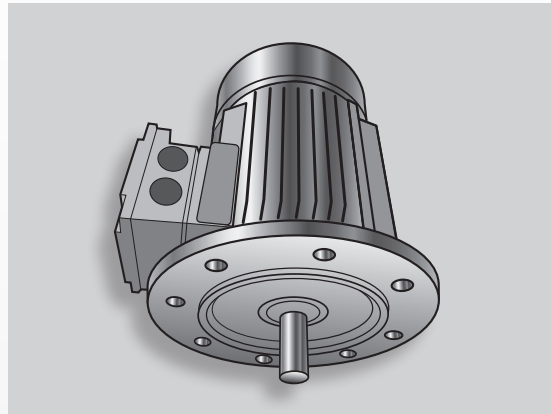
XT660

MEHR MÖGLICHKEITEN

VERTIKALE/ANGEFLANSCHTE MASCHINEN



Für die Messung und Ausrichtung von vertikal montierten und angeflanschten Maschinen. (Erhältlich ab Ende 2017)

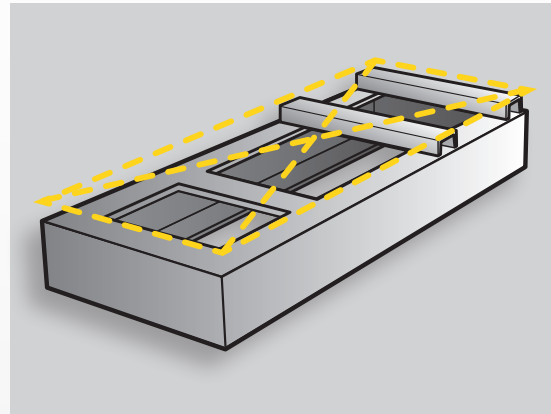


Programm für vertikal montierte oder angeflanschte Maschinen

VERDREHUNG UND EBENHEIT



Das Programm zur Messung der Verdrehung ermöglicht Ihnen, lediglich mithilfe der Messeinheiten im System die Ebenheit oder Verdrehung des Maschinenfundaments zu überprüfen. (Erhältlich 2018)

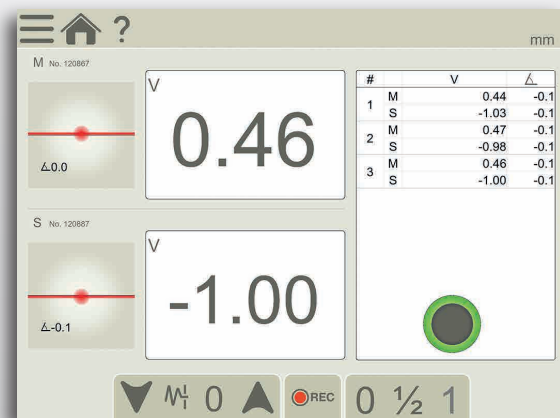


Programm zur Messung der Verdrehung zur Kontrolle des Maschinenfundaments

WERTE – DIGITALE MESSUHR

V 0.00
H 0.00

Mit dem Werteprogramm messen Sie wie mit einer Messuhr, allerdings mit Laserpräzision und der Möglichkeit, die Messergebnisse zu dokumentieren. Automatische Aufzeichnung möglich (Einstellung von Intervall und Dauer).

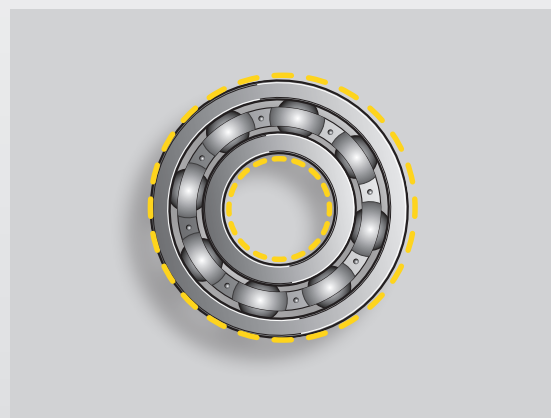


Werte der Messeinheiten

PRÜFUNG VON LAGERSPIEL usw.



Mit dem Programm Werte können Lagerspiel oder Wellenlast geprüft werden. Damit können auch „manuell“ Geradheit, Ebenheit und dynamische Bewegungen der Maschinenkomponenten berechnet werden.



DOKUMENTATION

SPEICHERN!



INTERNER SPEICHER
Speichern Sie Ihre Messdateien, Fotos und Berichte auf dem internen Speicher.



VIELSEITIGE DATEITYPEN
Es werden sowohl eine PDF- als auch eine Excel-Datei erzeugt.



ANZEIGEN!



MUSTER FÜR PDF-BERICHTE
Nutzen Sie eine der zwei enthaltenen Vorlagen oder erstellen Sie Ihre eigene.



NOTIZEN HINZUFÜGEN
Erklären Sie Ihre Aufzeichnungen.



FOTO HINZUFÜGEN
Zeigen Sie, was Sie meinen.

WÄRMEBILD HINZUFÜGEN ¹
Sehen Sie den Unterschied nach der Ausrichtung.



Fotos hinzufügen

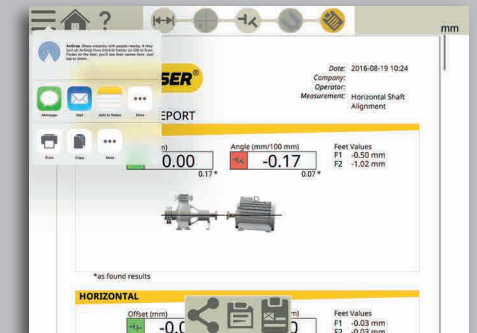
TEILEN!



BERICHTE VERSCHICKEN
Teilen Sie die Berichte mit Ihrem Kunden per E-Mail. Läuft auf allen Plattformen.



AUF USB-STICK SPEICHERN
Speichern Sie Ihre Dateien auf einem USB-Stick und kopieren Sie sie auf andere Geräte.



¹ Nur mit XT11 erhältlich

XT660

SYSTEMTEILE

XT60-M/S MESSEINHEITEN

Die XT60-Messeinheiten verwenden Laserpunkt- und 1-achsige rechtwinklige PSD-Oberflächen. Ein hochmodernes OLED-Display (F) zeigt den Winkel des Gerätes an, sodass die Positionierung auf der Welle vereinfacht wird.

Die diagonal positionierten Verriegelungsknöpfe verriegeln das Gerät sicher auf den Stangen. Ein robustes Aluminiumgehäuse bietet maximale Stabilität. Es ist Staub-, wasser- und stoßgeschützt nach IP66 und IP67. Es verfügt über eine Hochleistungsbatterie für sehr lange Einsatzzeiten von bis zu 24 Stunden sowie integrierter drahtloser Bluetooth-Technologie.

WELLENBEFESTIGUNG

Die V-Halterung ist leicht und trotzdem robust und verfügt über zwei Stangen für eine maximale Stabilität in allen Richtungen sowie über vormontierte Ketten für eine schnelle Einrichtung auf der Maschine.



- A. PSD-Öffnung
- B. Laseröffnung
- C. Laserwinkeleinstellung
- D. OLED-Display: Batteriestatus/Einheitenwinkel
- E. Kettenspannender Knopf
- F. Ladegerätanschluss
- G. Verlängerbare Edelstahlstangen
- H. Verriegelungsknopf
- I. Verschiebbare Zielmarke/Staubschutzhülle

XT11-ANZEIGEEINHEIT

Stabil, robust, mit verschleißfester gummierter Schutzschicht. Staub-, wasser- und stoßgeschützt nach IP66 und IP67. Standardmäßig ist eine 13-MP-Kamera zur Dokumentation integriert. Sie können optional auch eine IR-Kamera zum XT11 hinzufügen. Nehmen Sie nach der Ausrichtung ein Wärmebild und fügen Sie es der Dokumentation bei!

Ein großes 8-Zoll-Touchscreen, das auch mit Handschuhen bedient werden kann, verdeutlicht die Informationen und macht die App benutzerfreundlich. Das kleine OLED-Display (C) zeigt den Batteriestatus sowohl der Messeinheiten als auch der Anzeigeeinheit an. Sie können den Batteriestatus auch überprüfen, wenn die Einheit ausgeschaltet ist (B).

Die clevere Taste zum Sperren des Bildschirms (B) verhindert unbeabsichtigte Klicks, zum Beispiel, wenn Sie sich bei der Aufgabe bewegen.

Vier Befestigungspunkte für Schultergurte und individuell angepasste Lösungen. Hochleistungsbatterie für sehr lange Einsatzzeiten, bis zu 16 Stunden. Die Kamera kann ausgeschaltet werden, wenn dies aus Sicherheitsgründen erforderlich ist.



- A. Ergonomisches, gummibeschichtetes Gehäuse
- B. Taste zum Sperren des Bildschirms / Taste zur Überprüfung des Batteriestatus
- C. OLED-Display
- D. Bildschirmhelligkeitssensor
- E. Großes und übersichtliches 8-Zoll-Touchscreen, das mit Handschuhen betätigt werden kann
- F. Staubschutzhülle und Schutz für Anschlüsse (Hinweis: Anschlüsse sind staub- und wassergeschützt)
- G. Enter-Taste



LASERPUNKT-TECHNOLOGIE

Die Laserpunkt-Technologie ermöglicht die Messung größerer Maschinen und längerer Bereiche als die Linienlaser-Technologie. Bei Spiel in der Kupplung ist auch eine größere Genauigkeit möglich. Darüber hinaus können Sie mit Laserpunkten mehr Parameter bei der Installation einer Maschine prüfen, z.B. Verbiegung des Fundaments oder Lagerspiel.



DOPPELTE LASER, PSD, NEIGUNGSMESSER

Dank der Inklinationskompass in beiden Geräten weiß das System genau, wo diese sich befinden. Dies erleichtert außerdem die Ausrichtung nicht verbundener Wellen. Die so genannte umgekehrte Messmethode mit zwei Laserstrahlen und zwei PSD ermöglicht auch die Messung von sehr fehlerhaft aufgestellten Maschinen. Dies ist insbesondere bei Neuinstallationen von Vorteil, wenn sich die Maschinen noch nicht in ihrer korrekten Position befinden. Im Vergleich zu vielen anderen Methoden bleibt mit der Dual-Technologie die Messgenauigkeit auch bei längeren Strecken gewahrt.

ROBUSTES DESIGN



IP66- UND IP67-ZUGELASSEN

Easy-Laser® XT ist wasserabweisend, staubgeschützt und stoßsicher. Die Einheiten wurden nach Schutzart IP66 und IP67 getestet und zugelassen, was bedeutet, dass sie staub- und bis zu einer Tiefe von 1 m wassergeschützt sind. Außerdem sind sie gegen starke Wasserstrahle geschützt.



(Hinweis: Das Foto zeigt die XT40-Messeinheiten.)



WÄRMEBILDKAMERA

Die Easy-Laser® XT11 Display-Einheit besitzt optional die Möglichkeit eine Wärmebildkamera (IR) der standardmäßig verbauten 13 MP Digitalkamera hinzuzufügen. Machen Sie nach der Ausrichtung ein IR-Wärmebild und fügen Sie es der Dokumentation hinzu!



13-MP-KAMERA

Machen Sie Fotos Ihrer Maschinen und laden Sie diese zu Ihrem Bericht hoch.



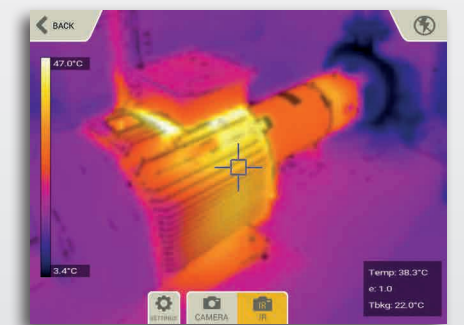
LED-LICHT

Zur Ausleuchtung des Arbeitsbereichs bei schlechten Lichtverhältnissen.



AV-ANSCHLUSS

XT11 ist standardmäßig mit einem HDMI-Anschluss ausgestattet, sodass der Bildschirm über einen TV- oder Projektorschirm angezeigt werden kann. Nützlich für Schulungen von größeren Gruppen.



ZWEI KAMERAS

- A. IR-Kamera (optional)
- B. 13-Mp-Kamera
- C. LED-Licht
- D. Befestigungspunkte für Schultergurt (x4)



ANSCHLÜSSER (STAUB- UND WASSERGESCHÜTZT)

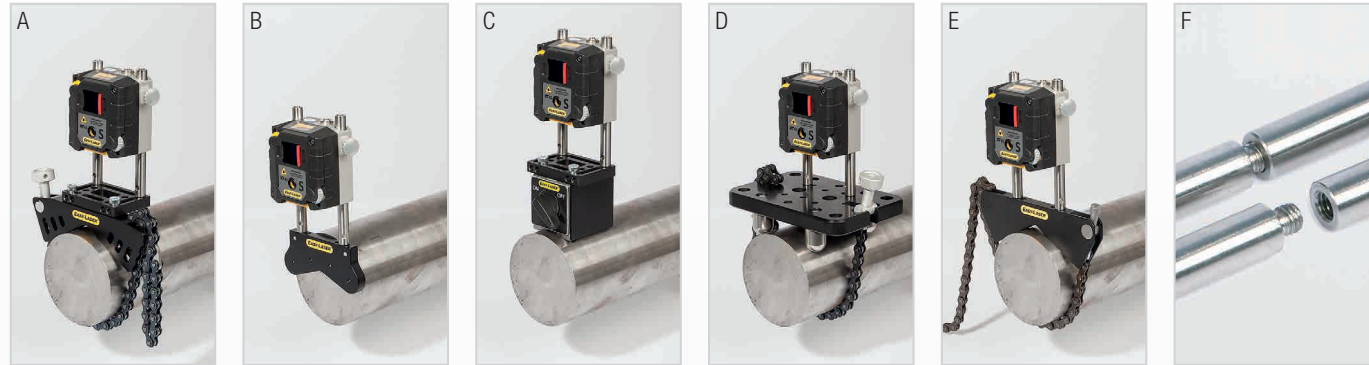
- E. Ladegerät
- F. USB A
- G. AV-Anschluß
- H. USB B

XT660

WELLENZUBEHÖR

ZUSÄTZLICHE HALTERUNGEN

Optionale Halterungen zur Wellenausrichtung.



A. Abstandshalter, Art.-Nr. 12-1008

B. Magnethalterung, Art.-Nr. 12-1011

C. Magnetfuß, Art.-Nr. 12-0013

(Hinweis: Abstandshalter ebenso erforderlich.)

D. Gleithalterung, Art.-Nr. 12-1010

E. Extraschmale Halterung, breite 12 mm Art.-Nr. 12-1012

F. Verlängerungsstangen:

Länge 30 mm, (x1) Art.-Nr. 01-0938

Länge 60 mm, (x4) Art.-Nr. 12-0059

Länge 120 mm, (x8) Art.-Nr. 12-0324

Länge 240 mm, (x4) Art.-Nr. 12-0060

MESSWERKZEUG ZUR RIEMENAUSRICHTUNG

FÜR RADIAL ANGEORDNETE ANTRIEBE

Mit dem Messwerkzeug zur Riemenausrichtung XT190 BTA können die meisten radial angeordneten Antriebe ausgerichtet werden. Sender und Detektor werden über Magneten an der Scheiben-/Rollenkante befestigt. Durch die digitale Anzeigeeinheit können die vom Riemenhersteller angegebenen Toleranzen überprüft werden.

Bei der Verbindung mit der XT-Ausrichtungssapp auf Ihrem iOS- oder Android-Gerät bzw. mit XT11 können Sie die Ausrichtung in Echtzeit an der Position der Maschine ablesen, an der die Ausrichtung stattfindet. Es werden die Einstellwerte für die horizontale und die vertikale Richtung (Ausgleichsscheibenwert) angezeigt, sodass eine genauere Ausrichtung in kürzerer Zeit möglich ist.



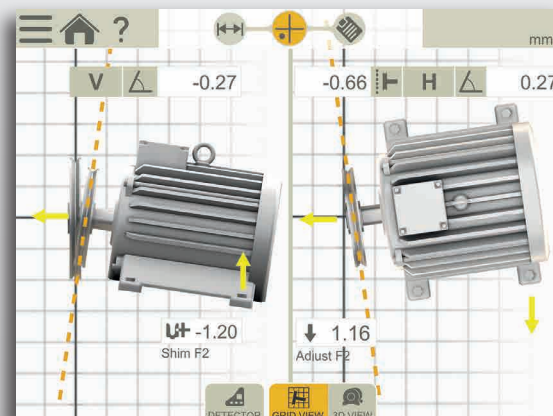
SYSTEM XT190 BTA

ART.-NR. 12-1053



0.6 mm
0.35 °H
0.45 °V

OLED-Display an der Detektoreinheit. Werte in Echtzeit.



Ausrichtung der Maschine in Echtzeit, Dokumentation des Ergebnisses in einer PDF-Datei. (XT-Ausrichtungssapp, Riemenanwendung.)

SYSTEME



*Das dargestellte Zubehör ist nicht im Lieferumfang enthalten.
A. Versatzhalterungen
B. Magnethalterungen
C. Magnetfüße
D. XT190 BTA

ART.-NR. 12-1052

Anzeigeeinheit, Koffer Größe L, (Zubehör*)

Gewicht: 9,8 kg (ohne Zubehör)
Maße B x H x T: 565 x 455 x 210 mm

ART.-NR. 12-1059

Wie oben, aber ohne Anzeigeeinheit.

Gewicht: 8,2 kg (ohne Zubehör)



ART.-NR. 12-1051

Anzeigeeinheit, Koffer Größe M

Gewicht: 7,2 kg
Maße B x H x T: 460x350x175 mm

ART.-NR. 12-1058

Wie oben, aber ohne Anzeigeeinheit.

Gewicht: 5,8 kg

TECHNISCHE DATEN

Messeinheiten XT60-M / XT60-S

Art des Detektors	1-Achsen TruePSD 20 mm x 20 mm
Kommunikation	Drahtlose Bluetooth®-Technologie
Batterietyp	Strapazierfähige aufladbare Li-Ionen-Batterie
Einsatzzeit	Bis zu 24 Stunden ununterbrochen
Auflösung	0,001 mm
Messfehler	<1 %
Messbereich	Bis zu 20 m
Lasertyp	Diodenlaser
Laser-Wellenlänge	635-670 nm
Laserklasse	Sicherheitsklasse 2
Laserleistung	<1 mW
Elektronischer Neigungsmesser	0,1° Auflösung
Schutzklasse	IP66 und IP67
Betriebstemperatur	-10-50 °C
Lagertemperatur	-20-50 °C
Relative Luftfeuchtigkeit	10-95 %
OLED-Display	128x64 Pixel
Gehäusematerial	Eloxiertes Aluminium + PC/ABS + TPE
Maße	BxHxT: 76x76,7x45,9 mm
Gewicht	272 g

Anzeigeeinheit XT11

Anzeigetyp/Größe	SVGA 8-Zoll-Farbbildschirm, LED-Hintergrundbeleuchtung, Multitouch
Batterietyp	Strapazierfähige aufladbare Li-Ionen-Batterie
Einsatzzeit	Bis zu 16 Stunden ununterbrochen
Verbindungen	USB A, USB B, Ladegerät, AV
Kommunikation	Drahtlostechnologie, WLAN
Kamera, mit Dioden-Lampe	13 Mp
IR-Kamera (optional)	FLIR LEPTON® (0-450 °C)
Sprachen	de / en / sv / es / pt / ru / ja / ko / zh
Hilfefunktionen	Integriertes Handbuch
Schutzklasse	IP66 und IP67
Betriebstemperatur	-10-50 °C
Lagertemperatur	-20-50 °C
Relative Luftfeuchtigkeit	10-95 %
OLED-Display	96x96 Pixel
Gehäusematerial	PC/ABS + TPE
Maße	BxHxT: 274x190x44 mm
Gewicht	1450 g

Kabel

Ladekabel (Verlängerungskabel) Länge 1 m

Halterungen usw.

Wellenhalterungen	Typ: V-Halterung für Ketten, Breite 18 mm. Wellendurchmesser: 20-150 mm Mit Verlängerungskette, Durchmesser bis zu 450 mm Material: eloxiertes Aluminium
Stangen	Länge: 120 mm, 60 mm (verlängerbar) Material: Edelstahl

Alle Easy-Laser® XT660-Wellensysteme umfassen:

- 1 Messeinheit XT60-M
- 1 Messeinheit XT60-S
- 2 Wellenhalterungen mit Ketten und Stangen
- 4 Stangen 60 mm
- 2 Verlängerungskettungen 900 mm
- 1 Messband 3 m
- 1 Satz Hexagonsschlüssel
- 1 Ladegerät (100-240 V AC)
- 1 DC-Verlängerungskabel zum Aufladen
- 1 DC-auf-USB-Adapter, zum Aufladen
- 1 Kurzanleitung
- 1 Reinigungstuch für die Optik
- 1 USB-Speicher mit Handbuch
- 1 Dokumentationsordner

Das Easy-Laser® XT660-Wellensystem umfasst je nach System auch:

- (1) Anzeigeeinheit XT11
- (1) Schultergurt für die Anzeigeeinheit
- (1) Koffer Größe M
- (1) Koffer Größe L

Passen Sie Ihr XT11 individuell an (Beachten Sie, dass diese Optionen nicht nachgerüstet werden können):

- Art.-Nr. 12-0968 IR-Kamera zu XT11 hinzugefügt
- Art.-Nr. 12-0985 Kamera von XT11 entfernt

EASY-LASER® GENERATION XT

Ein neues Zeitalter der laser-basierten Ausrichtung ist angebrochen!



Android

iOS

*App für verschiedene Plattformen
Maximale Flexibilität
Keine Einschränkungen*



KEINE LOCK-INS

Mit der Generation XT entscheiden Sie, ob Sie das robuste und benutzerfreundliche Easy-Laser® XT11 Display verwenden wollen oder nicht. Die App läuft auch auf Geräten mit iOS® oder Android®*, sowohl auf Tablets als auch auf Smartphones. Das bedeutet, dass Sie nicht an eine spezifische Anzeige-Einheit gebunden sind.

**Bedingungen gelten*



GLEICHE SCHNITTSTELLE

Kaufen Sie verschiedene Systeme mit unterschiedlichen Funktionen und schulen Sie nur einmal! Die Schulungskosten werden erheblich gesenkt, da die App-Schnittstelle und die Grundfunktionen bei allen Systemen identisch sind (XT660/XT440/XT190).

Easy-Laser® wird hergestellt von Easy-Laser AB, Alfagatan 6, SE-431 49 Mölndal, Schweden
Tel.: +46 31 708 63 00, Fax: +46 31 708 63 50, E-Mail: info@easylaser.com, www.easylaser.com
© 2017 Easy-Laser AB. Wir behalten uns das Recht vor, Änderungen ohne vorherige Ankündigung vorzunehmen.
Easy-Laser® ist ein eingetragenes Warenzeichen von Easy-Laser AB. Android, Google Play und das Google-Play-Logo sind Warenzeichen von Google Inc. Apple, das Apple-Logo, iPhone und iPod touch sind Warenzeichen von Apple Inc., eingetragen in den USA und in anderen Ländern. App Store ist ein Dienstleistungszeichen von Apple Inc. Andere Warenzeichen gehören zu ihren jeweiligen Eigentümern. Dieses Produkt erfüllt: EN60825-1, 21 CFR 1040.10 und 1040.11. Enthält FCC ID: Q00BGM111, IC: 5123A-BGM111 und FCC ID: PPD-QCA6234, IC: 4104A-QCA6234.
Dokumentations-ID: 05-0878 Rev1

