

EE31

Multifunktionale Industrie Messumformer für Feuchte / Temperatur / Taupunkt / absolute Feuchte...

In industriellen Prozessen gewinnt die exakte und zuverlässige Erfassung der Feuchte an immer größerer Bedeutung. Die multifunktionalen Messumformer der Serie EE31 bieten hierfür die ideale Lösung.

Langjährige Erfahrung im Bereich Feuchtemesstechnik und insbesondere im Bereich industrieller Applikationen in Kombination mit den hochqualitativen kapazitiven Feuchtesensoren der Serie HC bilden die Basis für diese Gerätefamilie.

Vielfältige mechanische und elektronische Kombinationsmöglichkeiten ergeben maßgeschneiderte Geräte für die jeweiligen Anwendungen. Einfache unter MS WINDOWS bedienbare Softwaretools ermöglichen die Konfiguration der Messumformer, die Datenaufzeichnung und die Visualisierung der Messwerte.

Für die Ausgabe der Messwerte stehen 2 beliebig konfigurierbare und skalierbare Analogausgänge und eine serielle RS232 Schnittstelle zur Verfügung. Optionales RS485-Modul ermöglicht den Aufbau von EE31-Netzwerken bzw. eine einfache Fernabfrage.

Zwei optionale, über Software frei konfigurierbare Schaltausgänge und ein optionales Display zur Anzeige der Messwerte und der zugehörigen MIN/MAX-Werte erweitern die Einsatzmöglichkeiten der Serie EE31.

Das 3-teilige Gehäusekonzept ermöglicht eine effiziente Vor-Ort-Justage der gesamten Messschleife und den einfachen Austausch der gesamten Elektronik im Fehlerfall.

Durch Wahl der passenden Bauformen kann die Serie EE31 in verschiedensten Anwendung eingesetzt werden:

- Modell A für Wandmontage
- Modell B für Kanalmontage
- Modell D mit abgesetztem Fühler für Messungen von -40...180°C.
- Modell E mit abgesetztem Fühler für druckdichte Anwendungen von 0,01...20 bar.



Modell A



Modell B

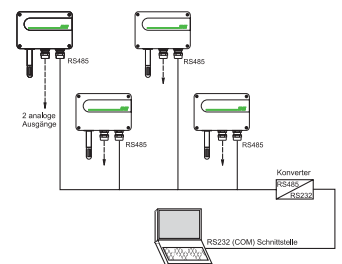


Modell D / E

Netzwerkfähigkeit

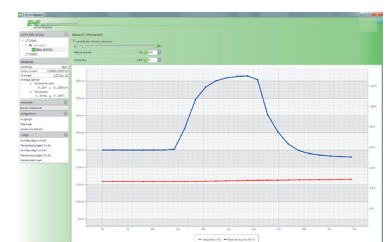
Mittels optionalem RS485-Modul (Bestellcode N) lassen sich komfortabel Netzwerke mit bis zu 32 Messumformern aufbauen.

Die Messwerte können in einer gemeinsamen Datenbank gesammelt werden und stehen zur beliebigen Weiterverarbeitung bereit.



Product Configuration Software (EE-PCS)

Die Konfigurationssoftware erlaubt eine flexible, einfache und rasche Anpassung der Analog- bzw. Schaltausgänge an die jeweiligen Bedürfnisse. Die Justage der Feuchte- und Temperaturexgänge, sowie der Sensor- bzw. Fühlertausch im Servicefall, sind weitere wichtige Punkte die mit Hilfe dieses Tools einfachst durchführbar sind.



Einfache Kalibrierung und Justage der Messumformer

Das 3-teilige Gehäuse des EE31 ermöglicht eine schnelle und einfache Kalibrierung vor Ort. Durch Verwendung des Zwischenkabels kann eine Kalibrierung der gesamten Messschleife ohne Messunterbrechung durchgeführt werden. Eine zeitraubende Demontage des Gerätes ist somit nicht notwendig. Die Justage von Feuchte und Temperatur (2 Punkt oder 1 Punkt) erfolgt mit einer einfachen Routine über auf der Platine angebrachte Tasten. Selbstverständlich kann die Justage auch mit Hilfe der Konfigurationssoftware erfolgen.

2 Status LEDs

2 Status LEDs auf der Platine geben Auskunft über den Betriebszustand des Messumformers und eventuelle Fehler. Eine hilfreiche Funktion bei der Inbetriebnahme und im Servicefall.

Sensor - Coating

In Industrieprozessen kann es bei stark verschmutzter und/oder korrosiver Umgebung zu einer Beschädigung des Feuchtesensors und somit zu einer Drift der Messwerte kommen. Das von E+E entwickelte Coatingverfahren für den Messkopf (Bestellcode HC01) führt zu einer wesentlichen Verringerung der Einflüsse durch Verschmutzung und somit zu einer deutlichen Verbesserung der Langzeitstabilität der Messumformer.

Anzeige der Messdaten

Die aktuellen Messdaten und die dazugehörigen MIN- und MAX-Werte können auf einem optionalen Display angezeigt werden. Die Auswahl des anzuzeigenden Messwerts erfolgt über die Displaytasten. (Bestellcode D05)



Steckbarer Messfühler

Der austauschbare Messfühler bei den Geräteversionen D und E erlaubt einen raschen Tausch des Messkopfes im Fehlerfall. Auch die Verlegung des Fühlerkabels bei Kabellängen bis zu 20 m wird wesentlich vereinfacht. (Bestellcode P01).



Schaltausgänge

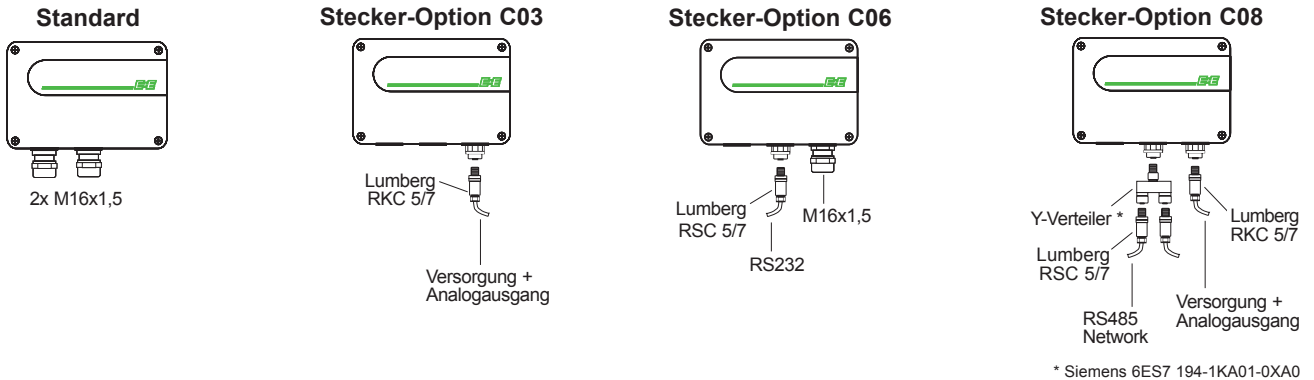
Für Steueraufgaben und Alarmierungen steht ein optionaler Schaltausgang mit 2 Relais zur Verfügung. Die Auswahl der zu schaltenden Messgrößen und die Festlegung der Schaltpunkte und der Hysteresen kann einfach mit Hilfe der zum Lieferumfang gehörenden Konfigurationssoftware durchgeführt werden.

Integriertes Versorgungsnetzteil

Optional ist ein im Gehäuseunterteil integriertes Versorgungsnetzteil (100...240V AC, 50/60Hz; Bestellcode V01) erhältlich. Das Netzteil V01 ist sowohl für ein Polycarbonat- als auch für ein Metallgehäuse verfügbar. Zwei Stecker für Versorgung und Ausgang garantieren einen einfachen Anschluss.



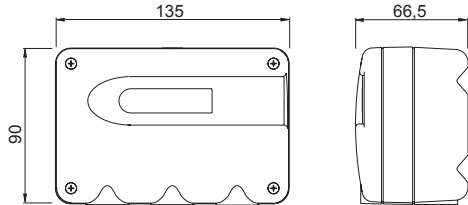
Anschlussmöglichkeiten



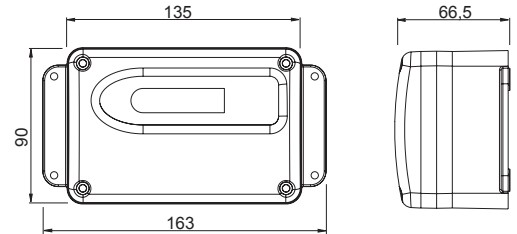
Abmessungen (mm)

Gehäuse:

Polycarbonatgehäuse

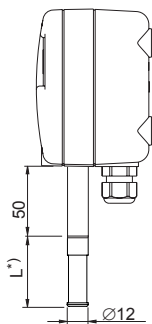


Metallgehäuse



Für den Einsatz in rauer Industrieumgebung sind alle Bauformen in einem robusten Metallgehäuse erhältlich.
 Durch das Design mit besonders glatter Oberfläche und abgerundeten Konturen wird gleichzeitig der Einsatz in Reinraumanwendungen ermöglicht.

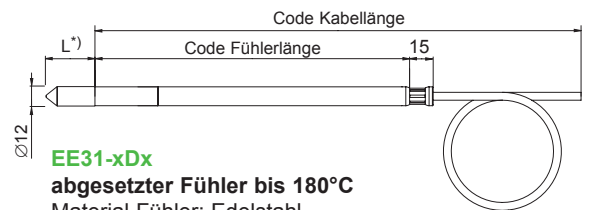
Bauformen:



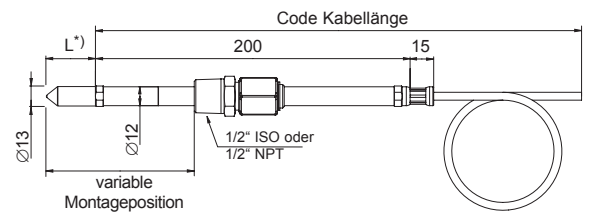
EE31-xAx
Wandmontage
 Material Fühler: PC



EE31-xBx
Kanalmontage
 Material Fühler: Edelstahl



EE31-xDx
abgesetzter Fühler bis 180°C
 Material Fühler: Edelstahl



EE31-xEx
druckdichter Fühler bis 20 bar
 Material Fühler: Edelstahl

Technische Daten

Messwerte

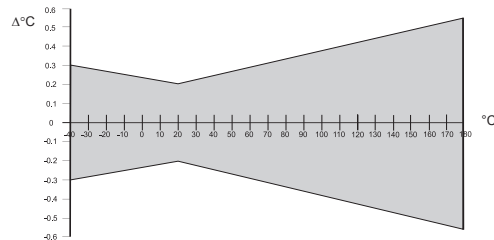
Relative Feuchte

Feuchtesensor ¹⁾	HC1000-400	
Einsatzbereich ¹⁾	0...100% rF	
Genauigkeit *) (inkl. Hysterese, Nichtlinearität und Wiederholgenauigkeit)		
-15...40°C	≤90% rF	± (1,3 + 0,3%*MW) % rF
-15...40°C	>90% rF	± 2,3% rF
-25...70°C		± (1,4 + 1%*MW) % rF
-40...180°C		± (1,5 + 1,5%*MW) % rF
Temperaturabhängigkeit der Elektronik	typ. ± 0,01% rF/°C	
Ansprechzeit mit Metallgitterfilter bei 20°C / t ₉₀	< 15s	

Temperatur

Temperatursensor	Pt1000 (Toleranzklasse A, DIN EN 60751)	
Einsatzbereich Messfühler	EE31-xAx: -40...60°C	EE31-xDx: -40...180°C
	EE31-xBx: -40...80°C	EE31-xEx: -40...180°C

Genauigkeit



Temperaturabhängigkeit der Elektronik	typ. ± 0,005°C/°C	
---------------------------------------	-------------------	--

Ausgänge²⁾

Zwei frei wähl- und skalierbare Analogausgänge	0 - 5V	-1mA < I _L < 1mA
	0 - 10V	-1mA < I _L < 1mA
	4 - 20mA	R _L < 500 Ohm
	0 - 20mA	R _L < 500 Ohm
Serielle Schnittstelle	RS232C RS485 optional	

Max. einstellbarer Ausgangsbereich²⁾³⁾

		von	bis		Einheit	
			EE31-A	EE31-B	EE31-D,E	
Feuchte	rF	0	100	100	100	% rF
Temperatur	T	-40	60	80	180	°C
Taupunkttemperatur	T _d	-40	60	80	100	°C
Frostpunkttemperatur	T _f	-40	0	0	0	°C
Feuchtkugelttemperatur	T _w	0	60	80	100	°C
Wasserdampfpartialdruck	e	0	200	500	1100	mbar
Mischungsverhältnis	r	0	425	999	999	g/kg
absolute Feuchte	dv	0	150	300	700	g/m ³
spezifische Enthalpie	h	0	400	1000	2800	kJ/kg

Allgemein

Versorgungsspannung	8...35V DC 12...30V AC (optional 100...240V AC, 50/60Hz)	
Stromverbrauch	- 2x Spannungsausgang - 2x Stromausgang	für 24V DC/AC: typ. 40mA typ. 80mA
Druckbereich bei druckdichtem Fühler	0,01...20bar	
Systemvoraussetzungen für Software	ab WINDOWS 2000; serielle Schnittstelle	
Gehäuse / Schutzart	PC bzw. Al Si 9 Cu 3 / IP65	
Kabeldurchführung	M16 x 1,5 Kabel Ø 4,5 - 10 mm	
Elektrischer Anschluss	Schraubklemmen bis max. 1,5mm ²	
Betriebs- und Lagertemperaturbereich Elektronik	-40...+60°C -20...+50°C (mit Display)	
Elektromagnetische Verträglichkeit gemäß	EN61326-1	EN61326-2-3



1) Arbeitsbereich des Feuchtesensors beachten!

2) Kann einfach über die Software geändert werden.

3) Genauigkeit der Rechenfunktionen beachten (www.epluse.com/feuchtemessung)

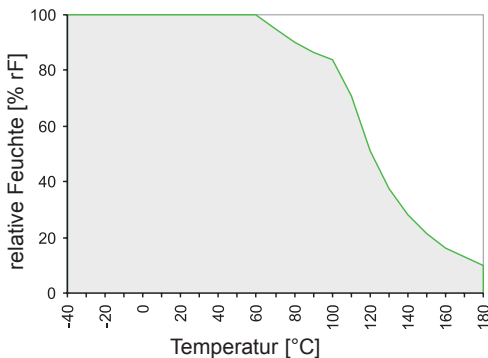
*) Die Toleranzangaben beinhalten die Unsicherheit der Werkskalibration mit einem Erweiterungsfaktor k=2 (2-fache Standardabweichung).

Die Berechnung der Toleranz erfolgte nach EA-4/02 unter Berücksichtigung des GUM (Guide to the Expression of Uncertainty in Measurement)

Technische Daten für Optionen

Anzeige zur Auswahl der Messgrößen	grafisches LC Display (128x32 Pixel), mit integrierten Drucktasten und MIN/MAX-Funktion			
Schaltausgänge	2 x 1 Wechselkontakt 250V AC / 6A 28V DC / 6A			
Schaltpunkt + Hysterese	mit Konfigurationssoftware einstellbar			
Schaltgrößen	frei wählbar zwischen:			
	rF	relative Feuchte	T	Temperatur
	Td	Taupunkttemperatur	Tf	Frostpunkttemperatur
	Tw	Feuchtekugelttemperatur	e	Wasserdampfpartialdruck
	r	Mischungsverhältnis	dv	absolute Feuchte
	h	spezifische Enthalpie		

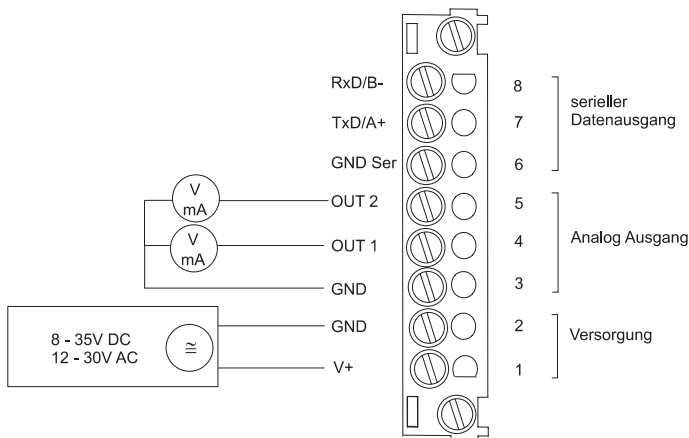
Arbeitsbereich Feuchtesensor



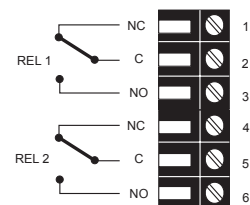
Die grau hinterlegte Fläche zeigt den erlaubten Messbereich für den Feuchtesensor.

Messpunkte, die außerhalb dieses Arbeitsbereiches liegen, führen nicht zur Zerstörung des Sensorelements, die spezifizierte Messgenauigkeit kann jedoch nicht garantiert werden.

Anschlussbild



Klemmenbelegung - Schaltausgang



Lieferumfang

	bei allen Varianten im Lieferumfang enthalten	lt. Bestellcode im Lieferumfang vorhanden
EE31 lt. Bestellcode	✓	
Bedienungsanleitung EE31 D/E/F	✓	
Abnahmeprüfzeugnis gemäß DIN EN10204 - 3.1	✓	
Innensechskantschlüssel 3.0		nur bei Metallgehäuse
Gegenstecker für integriertes Netzteil		V01
Gegenstecker RKC 5/7		V01 / C03 / C08
Y Verteiler für Netzwerkaufbau		C08 & N
Gegenstecker RSC 5/7		C06 / C08
M16 Kabelverschraubung Metall		außer C03, C06, C08, V01

Bestellinformation

		EE31-	EE31-	EE31-	EE31-
Hardware Konfiguration					
Gehäuse	Metall	M	M	M	M
	Polycarbonat	P	P	P	P
Modell	Feuchte + Temperatur	FT	FT	FT	FT
Bauform		A	B	D	E
Filter	Edelstahlsinterfilter	3	3	3	3
	PTFE Filter	5	5	5	5
	H ₂ O ₂ Filter	8	8	8	8
	Edelstahlgitterfilter (bis 180°C)	9	9	9	9
Kabellänge	2m			02	02
(inkl. Fühlerlänge)	5m			05	05
	10m			10	10
	20m			20	20
Fühlerlänge	65mm			2	
	200mm		5	5	5
	400mm		6	6	
Druckdichte	1/2" Gewinde				HA03
Durchführung	1/2" NPT Gewinde				HA07
Schnittstelle	RS232				
	RS485	N	N	N	N
Display	ohne Display				
	mit Display	D05	D05	D05	D05
Schaltausgang¹⁾	ohne Relais				
	mit Relais	SW	SW	SW	SW
Stecker	Kabelverschraubungen				
	1 Stecker für Versorgung und Ausgänge	C03	C03	C03	C03
	1 Kabelverschraubung / 1 Stecker für RS232	C06	C06	C06	C06
	2 Stecker für Versorgung / Ausgänge und RS485 Netzwerk	C08	C08	C08	C08
Messfühler	fix montiert				
	steckbar			P01	P01
Coating Sensor	nein				
	ja	HC01	HC01	HC01	HC01
Spannungsversorgung	8...35V DC / 12...30V AC				
	integriertes Versorgungsnetzteil 100...240V AC, 50/60Hz ²⁾	V01		V01	V01
Software Konfiguration					
Physikalische Größen der Ausgänge	relative Feuchte	rF [%]	(A)	Ausgang 1	lt. Bestellinformation auswählen (A - H,J)
	Temperatur	T [°C]	(B)		
	Taupunkttemperatur	Td [°C]	(C)	Ausgang 2	lt. Bestellinformation auswählen (A - H,J)
	Frostpunkttemperatur	Tf [°C]	(D)		
	Feuchtkugeltemperatur	Tw [°C]	(E)		
	Wasserdampfpartialdruck	e [mbar]	(F)		
	Mischungsverhältnis	r [g/kg]	(G)		
	absolute Feuchte	dv [g/m ³]	(H)		
	spezifische Enthalpie	h [kJ/kg]	(J)		
Art der Ausgangssignale	0-5V		(2)		
	0-10V		(3)		lt. Bestellinformation auswählen (2,3,5,6)
	0-20mA		(5)		
	4-20mA		(6)		
Messwerteinheiten	°C				E01
	°F				E01
T-Abbildung	-40...60 (T02)	-20...100 (T14)		Ausgang T	lt. Bestellinformation auswählen (Txx)
Td-Abbildung	-10...50 (T03)	+20...120 (T15)			
	0...50 (T04)	0...120 (T16)		Ausgang Td	lt. Bestellinformation auswählen (Tdx)
	0...100 (T05)	0...80 (T21)			
	0...60 (T07)	-40...80 (T22)			
	-30...70 (T08)	-20...80 (T24)			
	-30...120 (T09)	-40...160 (T33)			
	-20...120 (T10)	+20...180 (T40)			
	-40...120 (T12)	-40...180 (T52)			
					Weitere T/Td-Abbildungen siehe Datenblatt „Abbildungsbereich Messgrößen“

1) Kombination Schaltausgang und Stecker nicht möglich (nur Kabelverschraubung) / Kombination Schaltausgang und integriertes Netzteil nicht möglich
 2) Integriertes Netzteil beinhaltet 2 Stecker für Versorgung und Ausgänge / keine weiteren Steckeroptionen möglich

Bestellbeispiel

EE31-PFTB55SW/BC2-T07-Td03

Gehäuse:	Polycarbonat	Ausgang 1:	T
Modell:	Feuchte + Temperatur	Ausgang 2:	Td
Bauform:	Kanal	Ausgangssignal:	0-5V
Filter:	PTFE Filter	T-Abbildung:	0...60°C
Fühlerlänge:	200mm	Td-Abbildung:	-10...50°C
Schaltausgang:	mit Relais		

Zubehör / Ersatzteile (Weitere Informationen siehe Datenblatt „Zubehör“)

- Filterkappen	(HA0101xx)	- Schnittstellenkabel für Stecker C06	(HA010311)
- Display + Gehäusedeckel in Metall	(D05M)	- Aufsatz für Hutschienenmontage*	(HA010203)
- Display + Gehäusedeckel in Polycarbonat	(D05P)	- Tropfwasserschutz	(HA010503)
- Messfühler	(Pxx)	- Kalibrierset	(HA0104xx)
- Feuchtesensor	(FE09 oder FE09-HC01)	- Montageflansch Edelstahl	(HA010201)
- Schnittstellenkabel für Platine	(HA010304)		

* Anmerkung: Nur für KS-Gehäuse möglich, nicht für Metallgehäuse.