

Tipo - Type -

1M1 315 S4-8

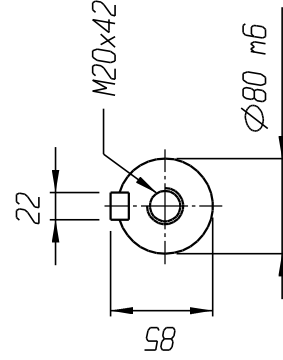
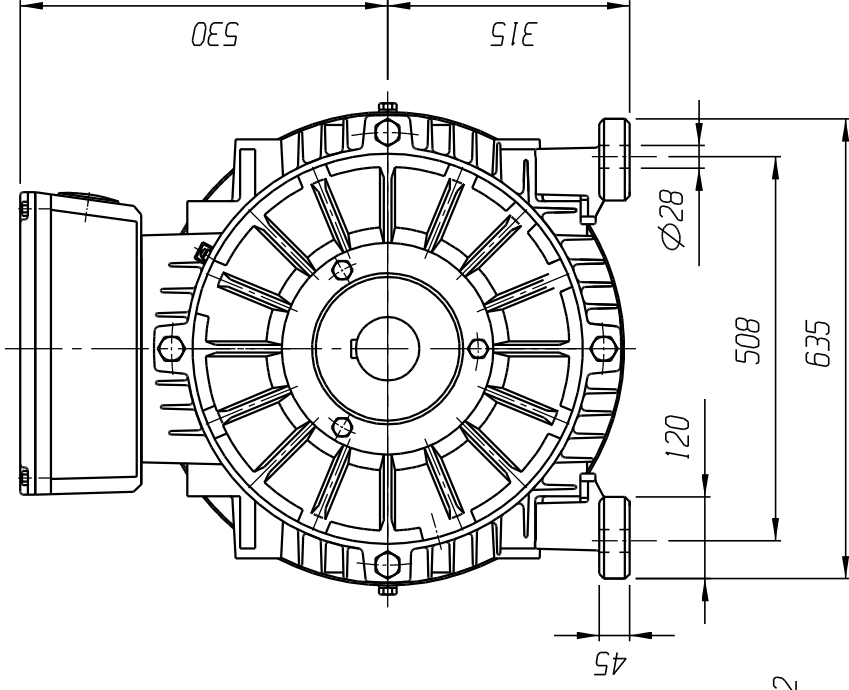
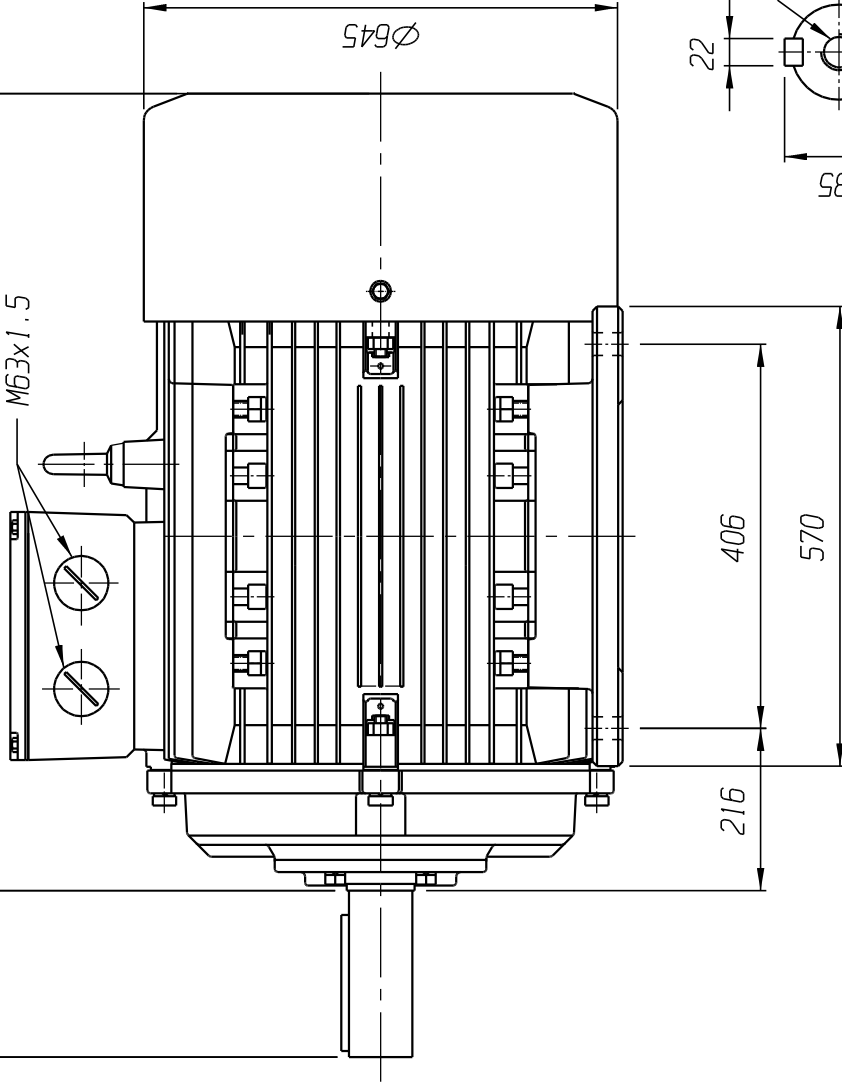
Peso - Weight - Gewicht  
Masse - - Kg

1270

170

1100

M63x1.5



Approvazione - approval - approuvé  
genehmigt - aprobado :

G. Luparica

Data - Date - Datum  
Fecha - : 30/06/04

Controllo - check - contrôlé  
geprüft - controlado :

G. Milanesio

Data - Date - Datum  
Fecha - : 30/06/04

Emissione - emission - émis  
Gezeichnet - emitido :

G. Milanesio

Data - Date - Datum  
Fecha - : 30/06/04

Disegno - Drawing - Zeichnung  
Plan - Dibujo -

E6601408

Rev.

1