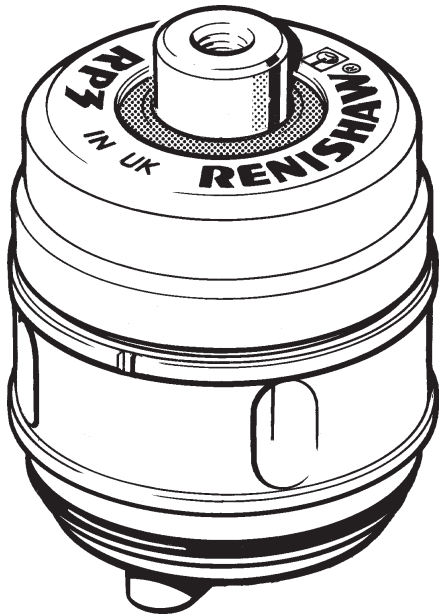


RP3



Renishaw worldwide

Australia
T +61 3 9521 0922
E australia@renishaw.com

Brazil
T +55 11 4195 2866
E brazil@renishaw.com

Czech Republic
T +420 5 4821 6553
E czech@renishaw.com

The People's Republic of China
T +86 10 6410 7993
E beijing@renishaw.com

France
T +33 1 64 61 84 84
E france@renishaw.com

Germany
T +49 7127 9810
E germany@renishaw.com

Hong Kong
T +852 2753 0638
E hongkong@renishaw.com

India
T +91 80 5320 144
E india@renishaw.com

Italy
T +39 011 966 10 52
E italy@renishaw.com

Japan
T +81 3 5332 6021
E japan@renishaw.com

The Netherlands
T +31 76 543 11 00
E benelux@renishaw.com

Poland
T +48 22 5758000
E poland@renishaw.com

Russia
T +7/095/113 42 44
E russia@renishaw.com

Singapore
T +65 897 5466
E singapore@renishaw.com

Slovenia
T +386 1 52 72 100
E mail@rts.si

South Korea
T +82 2 565 6878
E southkorea@renishaw.com

Spain
T +34 93 478 21 31
E spain@renishaw.com

Switzerland
T +41 55 415 50 60
E switzerland@renishaw.com

Taiwan
T +886 4 251 3665
E taiwan@renishaw.com

UK (Head Office)
T +44 (0)1453 524524
E uk@renishaw.com

USA
T +1 847 286 9953
E usa@renishaw.com

For all other countries
T +44 1453 524524
E international@renishaw.com



* H - 2 0 0 0 - 5 1 8 7 - 0 2 - A *

GB - WARNINGS

Remove power before performing any maintenance operations. It is the machine supplier's responsibility to ensure that the user is made aware of any hazards involved in operation, including those mentioned in Renishaw product documentation, and to ensure that adequate guards and safety interlocks are provided. Under certain circumstances the probe signal may falsely indicate a probe seated condition. Do not rely on probe signals to stop machine movement.

F - AVERTISSEMENTS

Mettre la machine hors tension avant d'entreprendre toute opération de maintenance. Il incombe au fournisseur de la machine d'assurer que l'utilisateur prenne connaissance des dangers d'exploitation, y compris ceux décrits dans la documentation du produit Renishaw, et d'assurer que des protections et verrouillages de sûreté adéquats soient prévus. Dans certains cas, il est possible que le signal du palpeur indique à tort l'état que le palpeur est u repos. Ne pas se fier aux signaux du palpeur qui ne garantissent pas toujours l'arrêt de la machine.

D - ACHTUNG

Bevor Wartungsarbeiten begonnen werden, muß erst die Stromversorgung getrennt werden. Es obliegt dem Maschinenlieferanten, den Anwender über alle Gefahren, die sich aus dem Betrieb der Ausrüstung, einschließlich der, die in der Renishaw Produktdokumentation erwähnt sind, zu unterrichten und zu versichern, daß ausreichende Sicherheitsvorrichtungen und Verriegelungen eingebaut sind. Unter gewissen Umständen könnte das Messtastersignal fälschlicherweise melden, daß der Messtaster nicht ausgelenkt ist. Verlassen Sie sich nicht allein auf Sondersignale, um sich über Maschinenbewegungen zu informieren.

I - AVVERTENZE

Prima di effettuare qualsiasi intervento di manutenzione, isolare dall'alimentazione di rete. Il fornitore della macchina ha la responsabilità di avvertire l'utente dei pericoli inerenti al funzionamento della stessa, compresi quelli riportati nelle istruzioni della Renishaw, e di mettere a disposizione i ripari di sicurezza e gli interruttori di esclusione. E' possibile, in certe situazioni, che la sonda emetta erroneamente un segnale che la sonda è in posizione. Evitare di fare affidamento sugli impulsi trasmessi dalla sonda per arrestare la macchina.

E - ADVERTENCIAS

Quitar la corriente antes de emprender cualquier operación de mantenimiento. Corresponde al proveedor de la máquina asegurar que el usuario esté consciente de cualquier peligro que implica el manejo de la máquina, incluyendo los que se mencionan en la documentación sobre los productos Renishaw y le corresponde también asegurarse de proporcionar dispositivos de protección y dispositivos de bloqueo de seguridad adecuados. Bajo determinadas circunstancias la señal de la sonda puede indicar erroneamente que la sonda está asentada. No fiarse de las señales de la sonda para parar el movimiento de la máquina.

P - AVISOS

Desligar a alimentação antes de efectuar qualquer operação de manutenção. É responsabilidade do fornecedor da máquina assegurar que o utilizador é consciencializado de quaisquer perigos envolvidos na operação, incluindo os mencionados na documentação do produto Renishaw e assegurar que são fornecidos resguardos e interbloqueios de segurança adequados. Em certas circunstâncias, o sinal da sonda pode indicar falsamente uma condição de sonda assentada. Não confiar em sinais da sonda para parar o movimento da máquina.

DK - ADVARSLER

Afbryd strømforsyningen, før der foretages vedligeholdelse. Det er maskinleverandørens ansvar at sikre, at brugeren er bekendt med eventuelle risici i forbindelse med driften, herunder de risici, som er nævnt i Renishaws produktdokumentation, og at sikre, at der er tilstrækkelig afskærmning og sikkerhedsblokeringer. Under visse omstændigheder kan sondersignalet ved en fejl angive, at sonden står stille. Stol ikke på, at sondersignaler stopper maskinens bevægelse.

NL - WAARSUCHSWINGEN

Voordat u enig onderhoud verricht dient u de stroom uit te schakelen. De leverancier van de machine is ervoor verantwoordelijk dat de gebruiker op de hoogte wordt gesteld van de risico's die verbonden zijn aan bediening, waaronder de risico's die vermeld worden in de produktendocumentatie van Renishaw. De leverancier dient er tevens voor te zorgen dat de gebruiker is voorzien van voldoende beveiligingen en veiligheidsrendelinrichtingen. Onder bepaalde omstandigheden kan het sondersignaal een onjuiste sondetoestand aangeven. Vertrouw niet op de sondersignalen voor het stoppen van de machinebeweging.

SW - VARNING

Koppla bort strömmen innan underhåll utförs. Maskinleverantören ansvarar för att användaren informeras om de risker som drift innebär, inklusive de som nämns i Renishaws produktdokumentation, samt att tillräckligt goda skydd och säkerhetsförelagningar tillhandahålls. Under vissa omständigheter kan sondersignalen fälskt ange att en sond är monterad. Lita ej på sondersignaler för att stoppa maskinens rörelse.

FIN - VAROITUKSIA

Kytke pois sähköverkosta ennen huoltotoimenpiteitä. Koneen toimittaja on velvollinen selittämään käyttäjälle mahdolliset käyttöön liittyvät vaarat, mukaan lukien Renishaw'n tuoteselosteessa mainitut vaarat. Toimittajan tulee myös varmistaa, että toimitus sisältää riittävän määrän suoja ja lukkoja. Tietyissä olosuhteissa anturimerkki saattaa osoittaa virheellisesti, että kyseessä on anturiin liittyvä ongelma. Älä luota anturimerkkeihin koneen liikkeen pysäyttämiseksi.

GR - ΠΡΟΕΙΔΟΠΟΙΗΣΕΙΣ

Αποσυνδέστε το μηχανήμα από το ηλεκτρικό ρεύμα προτού επιχειρήσετε τυχόν εργασίες συντήρησης. Αποτελεί ευθύνη του προμηθευτή του μηχανήματος να εξασφαλίσει ότι ο χρήστης είναι ενήμερος για τυχόν κινδύνους που συνεπάγεται η λειτουργία, συμπεριλαμβανομένων και όσων αναφέρονται στο έντυπο συνοδευτικό υλικό των προϊόντων της Renishaw. Είναι επίσης ευθύνη του να εξασφαλίσει ότι υπάρχουν τα απαιτούμενα προστατευτικά καλύμματα και συνδέσεις ασφάλειας. Υπό ορισμένες συνθήκες το σήμα του αισθητήρα μπορεί να υποδεικνύει λανθασμένη ένδειξη τοποθέτησης του αισθητήρα. Μη βασίζεστε σε σήματα του αισθητήρα για να σταματήσετε τη λειτουργία της μηχανής.

© 2002 Renishaw plc. All rights reserved.

Renishaw® is a registered trademark of Renishaw plc.

This document may not be copied or reproduced in whole or in part, or transferred to any other media or language, by any means, without the prior written permission of Renishaw.

The publication of material within this document does not imply freedom from the patent rights of Renishaw plc.

Disclaimer

Considerable effort has been made to ensure that the contents of this document are free from inaccuracies and omissions. However, Renishaw makes no warranties with respect to the contents of this document and specifically disclaims any implied warranties. Renishaw reserves the right to make changes to this document and to the product described herein without obligation to notify any person of such changes.

© 2002 Renishaw plc. Tous droits réservés.

Renishaw® est une marque déposée de Renishaw plc.

Ce document ne peut être copié ni reproduit, dans sa totalité ni en partie, ni transféré sous une autre forme ou langue, par des moyens quelconques, sans l'autorisation écrite de Renishaw.

La publication d'informations contenues dans ce document n'implique en aucun cas une exemption des droits de brevets de Renishaw plc.

Dénégation

Un effort considérable a été fourni afin d'assurer que le contenu de ce document ne contient aucune omission ni inexactitude. Cependant, Renishaw ne garantit aucunement le contenu de ce document et dénie en particulier toutes garanties supposées. Renishaw se réserve le droit d'apporter des modifications à ce document et au produit qu'il décrit sans obligation d'en informer quiconque.

© 2002 Renishaw plc. Alle Rechte vorbehalten.

Renishaw® ist ein eingetragenes Warenzeichen von Renishaw plc.

Dieses Dokument darf ohne vorherige schriftliche Genehmigung von Renishaw weder ganz noch teilweise kopiert oder vervielfältigt werden oder auf irgendeine Weise auf andere Medien oder in eine andere Sprache übertragen werden.

Die Veröffentlichung von Material in diesem Dokument impliziert keine Freiheit von den Patentrechten von Renishaw plc.

Haftungsausschlussklausel

Es wurden beträchtliche Anstrengungen unternommen, um sicherzustellen, daß der Inhalt dieses Dokuments frei von Ungenauigkeiten und Auslassungen ist. Renishaw übernimmt jedoch keine Garantien für den Inhalt dieses Dokuments und lehnt insbesondere jede implizite Garantie ab. Renishaw behält sich das Recht vor, Änderungen an diesem Dokument und dem darin beschriebenen Produkt vorzunehmen, ohne die Verpflichtung einzugehen, irgendeine Person über solche Änderungen zu informieren.

© 2002 Renishaw plc. Tutti i diritti riservati.

Renishaw ® è un marchio registrato della Renishaw plc.

È vietato copiare, riprodurre o trasmettere alcuna parte del documento in qualsiasi forma ed in qualsiasi lingua, per qualsivoglia scopo e con qualsiasi mezzo, senza l'espresso consenso della Renishaw plc.

La pubblicazione del materiale qui contenuto non esonera l'utente dai diritti di brevetto della Renishaw plc.

Limite di responsabilità

Il presente documento è stato preparato con la massima attenzione per garantire che sia esente da errori ed omissioni. La casa non garantisce comunque la precisione delle informazioni qui contenute ed in particolare respinge la garanzia implicita. Renishaw plc si riserva il diritto di apportare modifiche al documento ed alle apparecchiature trattate senza incorrere alcun obbligo di notifica.



Patent notice Avis de brevet Patentinweis Informazioni di brevetto

The following patents relate to features of the products shown in this user guide and of other similar products:

Les brevets suivants se réfèrent à des caractéristiques des produits mentionnés dans le présent Manuel de l'utilisateur, et à des produits similaires:

Die folgenden Patente beziehen sich auf Funktionen der Produkte, die in diesem Benutzerhandbuch und denen ähnlicher Produkte gezeigt werden:

I seguenti brevetti si riferiscono alle caratteristiche dei prodotti elencati sul presente manuale e di prodotti simili:

EP 293,036

JP 2,098,080

Other patents applied for, Demande d'autres brevets, Andere Patente beantragt, Altre domande di brevetto avanzate.

Changes to specification

Modifications de spécification

Änderungen an technischen Daten

Cambio di specifiche

Renishaw may modify or change its products or specifications without notice and without obligation.

Renishaw se réserve le droit de modifier ou de changer ses produits ou ses spécifications sans préavis et sans obligation.

Renishaw kann Produkte oder technische Daten ohne Vorankündigung und ohne Verpflichtung modifizieren oder ändern.

Renishaw si riserva il diritto di modificare o cambiare i prodotti o le specifiche tecniche senza preavviso e senza obbligo alcuno.

Renishaw part no: H-2000-5187-02-A

Issued: 09 2002

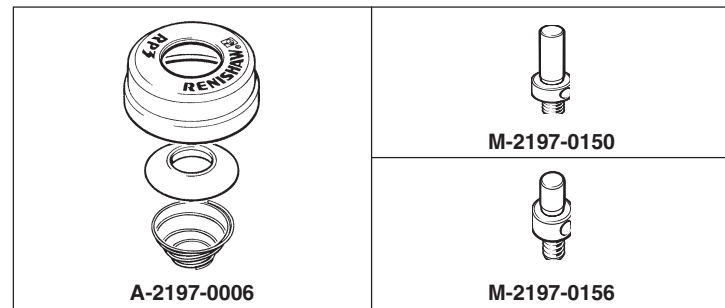
Part numbers

Références de pièces

Teile Nr.

Numeri di codice

Recommended for: Recommandé pour: Empfohlen für: Raccomandato per:				
	16 mm	A-2197-0157	14.2 mm (0.56 ")	M-2197-0156
	20 mm	A-2197-0158	19.5 mm (0.77 ")	M-2197-0156
	25 mm	A-2197-0159	29.5 mm (1.16 ")	M-2197-0150
	32 mm	A-2197-0160	34.5 mm (1.36 ")	M-2197-0150
	40 mm	A-2197-0161	39.5 mm (1.55 ")	M-2197-0150
	50 mm	A-2197-0162	49.5 mm (1.95 ")	M-2197-0150

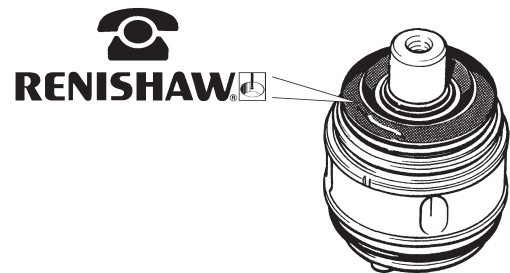


Diaphragm inspection

Inspection du diaphragme

Überprüfung der Membranen

Ispezione diaframma

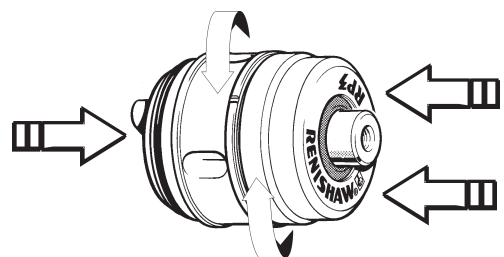


Refitting the cover

Remontage du couvercle

Wiederanbringen des Deckels

Montaggio coperchio

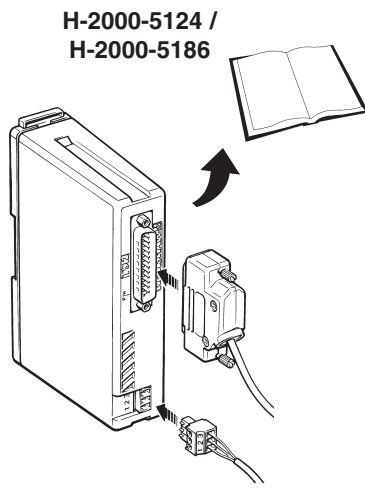


The TSI2 interface unit
for Renishaw HPRA or
HPPA

TSI2 interface pour
HPRA ou HPPA
Renishaw

TSI2 Interface für
Renishaw HPRA oder
HPPA

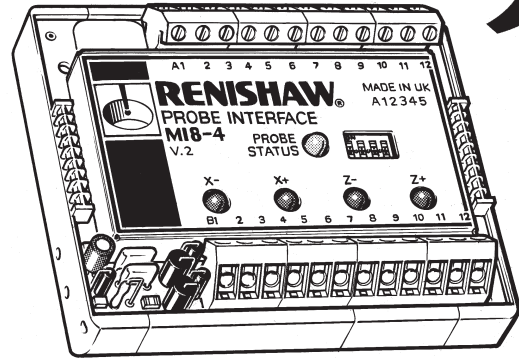
Interfaccia TSI2 per
HPRA o HPPA Renishaw



The MI8-4 interface unit for any other arm
Unité d'interface MI8-4 pour un autre bras
Das MI8-4 Interface für einen anderen Arm
Interfaccia MI8-4 per altro braccio

H-2000-5008

MI8-4
A-2157-0001

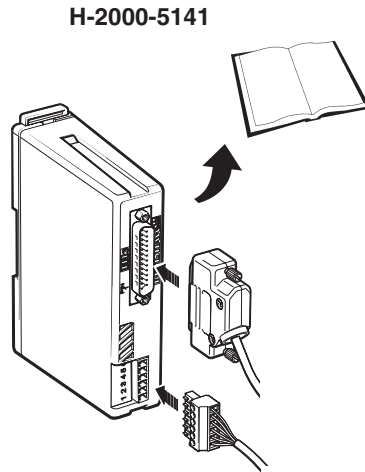


The TSI3 interface unit
for Renishaw HPMA

TSI3 interface pour
HPMA Renishaw

TSI3 Interface für
Renishaw HPMA

Interfaccia TSI3 per
HPMA Renishaw

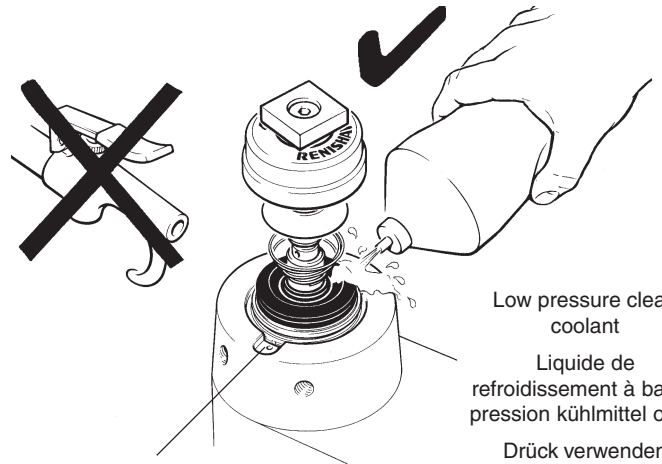
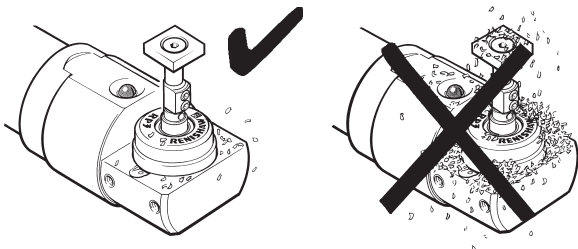


Probe care
Messtasterpflege

Precaution d'emploi
Cura della sonda

Cleaning
Reinigung

Nettoyage
Pulizia

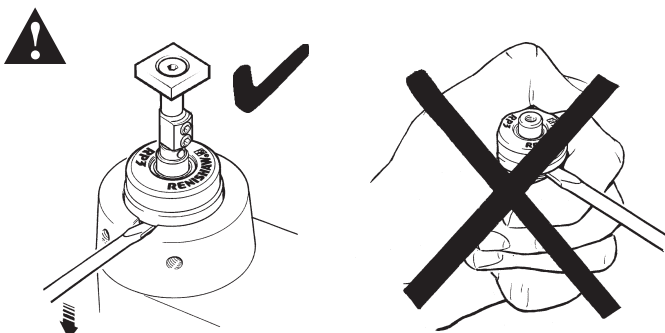


Maintenance
Wartung
Cover removal
Deckelabbau

Entretien
Manutenzione
Démontage du couvercle
Smontaggio coperchio

Do not move, sealed
Ne pas enlever le joint
Nicht verstellen, abgedichtet
Non rimuovere, parte sigillata

Low pressure clean
coolant
Liquide de
refroidissement à basse
pression
kühlmittel ohne
Drück verwenden
Refrigerante a bassa
pressione

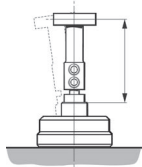


**Specification
Spezifikation**

**Spécification
Specifiche**

RP3

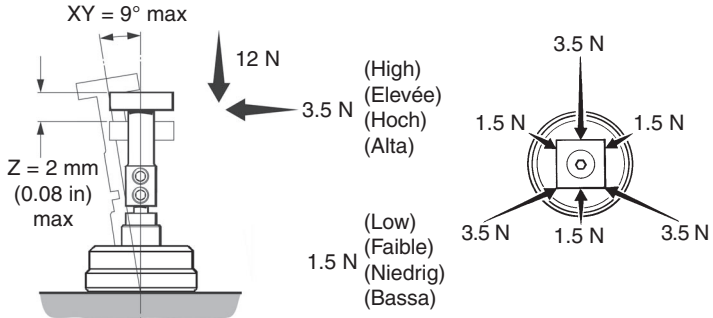
480 mm/min



35 mm (1.38 in) 1 μm 2 σ

**Trigger force
Auslennkraft**

**Force de déclenchement,
Forza di scatto**

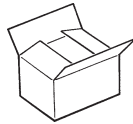
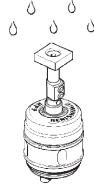


1.5 N = 150 gf/5.3 ozf 3.5 N = 350 gf/12.3 ozf 12 N = 1200 gf/42.3 ozf

5 °C → 60 °C

-10 °C → 70 °C

IPX8



Mounting design for a non Renishaw arm

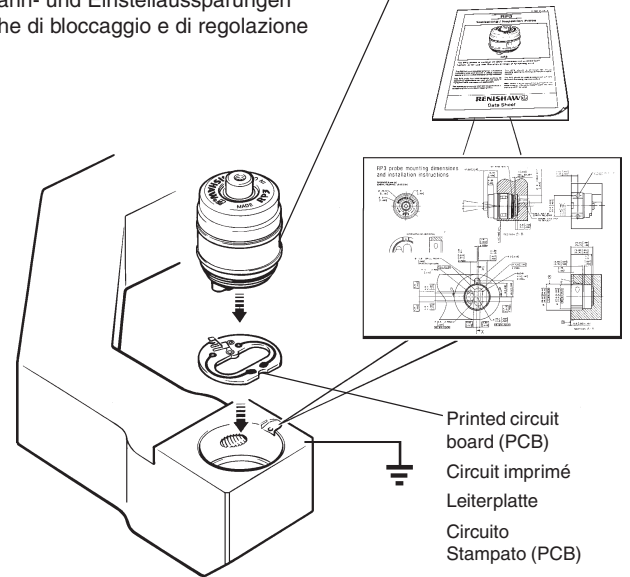
Montage sur un bras autre que Renishaw

Konstruktion der Befestigung für einen Arm Fremdhersteller

Configurazione di montaggio per braccio non Renishaw

Clamping and adjustment recesses
Encoches de serrage et de réglage
Spann- und Einstellaussparungen
Tacche di bloccaggio e di regolazione

H-2000-2014



RP3 system kit

Kit du système RP3

RP3-Systemsatz

Kit Sistema RP3

**Renishaw arm
Bras Renishaw
Renishaw arme
Braccio Renishaw**

**Non Renishaw arm
Bras non Renishaw
Nicht-Renishaw Arme
Braccio non Renishaw**

(HPRA configuration shown)
(Configuration HPRA représentée)
(HPRA Konfiguration dargestellt)
(Configurazione HPRA)

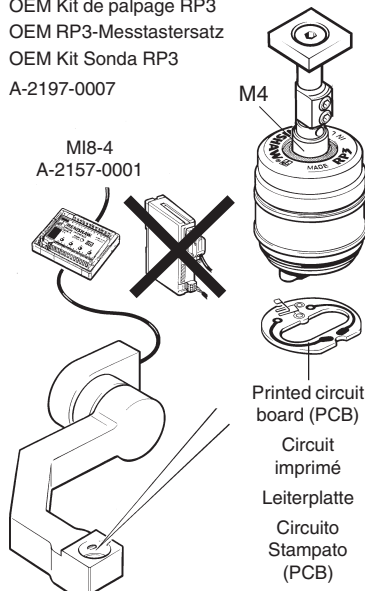
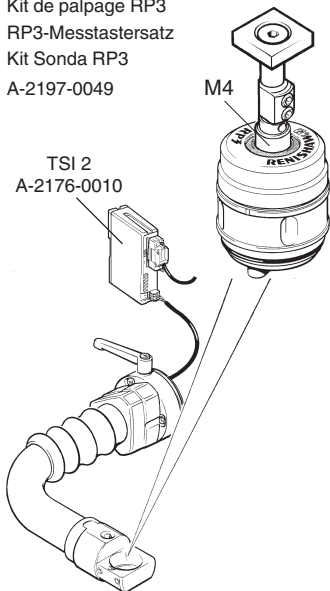
or ou oder o

RP3 probe kit
Kit de palpate RP3
RP3-Messtastersatz
Kit Sonda RP3
A-2197-0049

RP3 OEM probe kit
OEM Kit de palpate RP3
OEM RP3-Messtastersatz
OEM Kit Sonda RP3
A-2197-0007

TSI 2
A-2176-0010

MI8-4
A-2157-0001



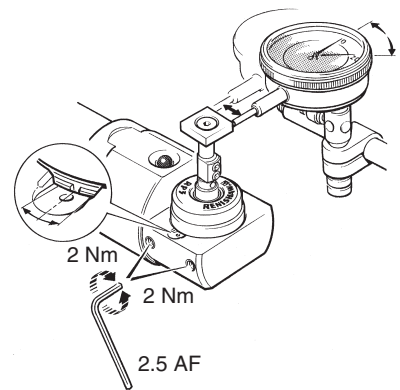
Printed circuit board (PCB)
Circuit imprimé
Leiterplatte
Circuito Stampato (PCB)

RP3 probe adjustment

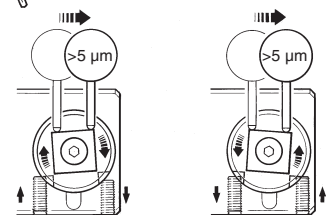
Réglage du palpeur RP3

RP3-Messtastereinstellung

Regolazione sonda RP3



**Adjust
Réglez
Adjustieren
Regolare**



**Lock
Blocage
Verriegeln
Bloccaggio**

