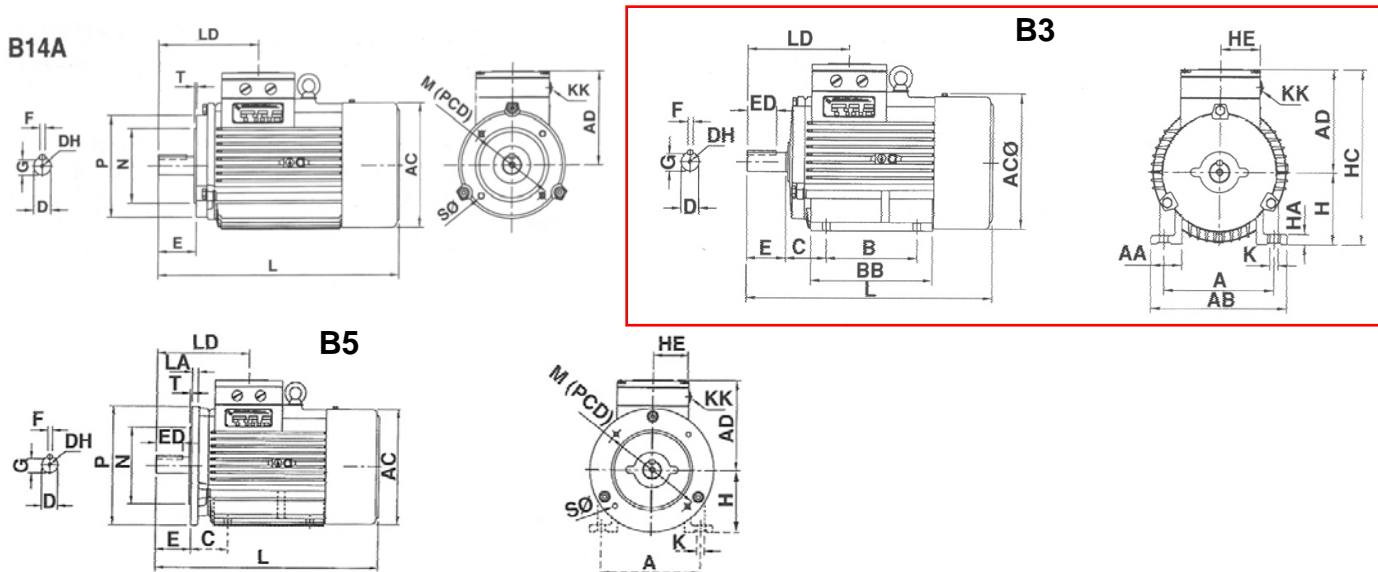




Data sheet for BEVI el-motor type 4A 112 M 2-4



PERFORMANCE DATA

TYPE	POLE	KW	VOLTAGE	Hz	RPM	In-A	I.CL.	IP
112 M 2-4	4	5,5	380-420	50	1440	11,12	F	55
112 M 2-4	4	6,6	440-480	60	1728	11,60	F	55

TYPE	Efficiency η %	Power factor $\cos \varphi$	Starting current $\frac{I_s}{I_n}$	Starting torque $\frac{C_s}{C_n}$	Breakdown torque $\frac{C_{max}}{C_n}$	Moment of inertia INERTI kg.m2	Weight Kg
112 M 2-4	85,7	0,83	7,0	2,3	2,3	0,0214	32

DIMENSIONS

A	B	C	D	DH	E	F	G	H	K	L
190	140	70	28	M10	60	8	24	112	12	400

AB	AC	AD	HC
230	240	178	290

B5 M	B5 N	B5 P	B5 S	B5 T
215	180	250	15	4

B14A M	B14A N	B14A P	B14A S	B14A T
130	110	160	M8	3,5

BEARINGS

DE	NDE
6306zzC3	6306zzC3