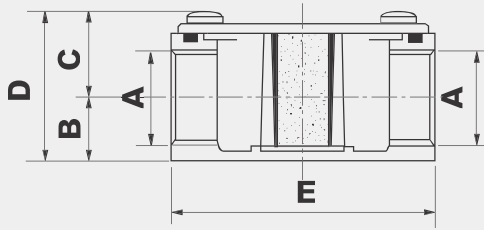


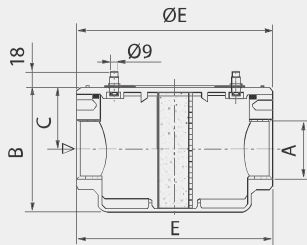
**DIMENSIONI D'INGOMBRO**

**70600**



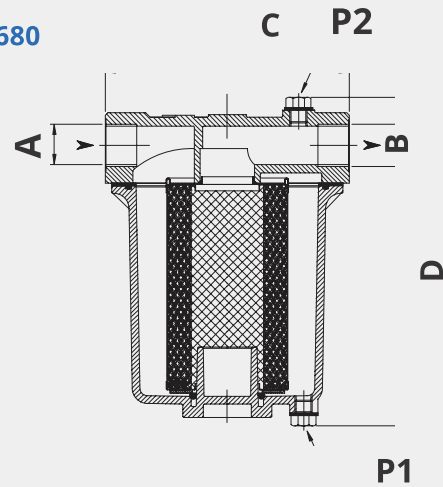
Tipo	A	B	C	D	E
70609	Rp 1/2"	17	22	39	70
70608	Rp 3/4"	17	22	39	70

**70600/6B**



Tipo	A	B	C	D	E
70611/1B	Rp 1/2"	92	37	20	20
70612/1B	Rp 3/4"	92	37	120	120
70602/1B	Rp 1"	103	50	160	160
70604/1B	Rp 1. 1/4"	103	50	160	160
70603/1B	Rp 1. 1/2"	103	50	160	160
70631/1B	Rp 2"	140	73	189	189

**70680**



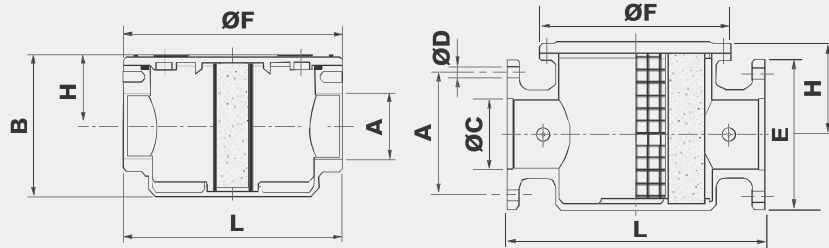
**NOTA TECNICA**

P1 : presa pressione in ingresso  
P2 : presa pressione in uscita

È possibile collegare tra P1 e P2 (Rp 1/2") un manometro o un pressostato differenziale per controllare la caduta di pressione nella cartuccia.

Tipo	A	B	C	D
70684	Rp 1"	Rp 1"	190	255
70685	Rp 1. 1/4"	Rp 1. 1/4"	190	255
70686	Rp 1. 1/2"	Rp 1. 1/2"	190	255
70687	Rp 2"	Rp 2"	190	255

**70600/1B - 70600/6B**



Tipo	A	B	C	D	E	F	H	L	H
70611/1B	Rp 1/2"	92	-	-	-	120	37	35	120
70612/1B	Rp 3/4"	92	-	-	-	120	37	35	120
70602/1B	Rp 1"	103	-	-	-	160	50	35	160
70604/1B	Rp 1. 1/4"	103	-	-	-	160	50	35	160
70603/1B	Rp 1. 1/2"	103	-	-	-	160	50	35	160
70631/1B	Rp 2"	140	-	-	-	186	73	37	186
70603F/6B	DN 40	-	110	18	119	150	130	60	200
70631F/6B	DN 50	-	125	18	119	165	148	70	230
70610F/6B	DN 65	-	145	18	119	185	212	91	290
70620F/6B	DN 80	-	160	18	121	200	240	106	320
70640F/6B	DN 100	-	180	18	121	220	280	126	380
70650F/6B	DN125	-	210	18	121	250	280	145	380
70660F/6B	DN150	1.1/2"	240	22	126	288	310	151	450