

Technisches Datenblatt

Kollektormotoren F 457, F 457 EL



Mehr als nur Pumpen



Vorteile/Merkmale:

- ▶ Leistungsstarker Kollektormotor
- ▶ Niedriger Geräuschpegel
- ▶ Kompakte Bauweise
- ▶ Handlich
- ▶ Wahlweise mit integrierter Unterspannungsauslösung
- ▶ Sehr gute Luftkühlung
- ▶ F 457 EL: mit stufenloser Drehzahleinstellung zur Regulierung der Fördermenge



Technische Daten / Typ	F 457	F 457 EL
Motorart	Einphasen Universalmotor	
Gehäuse, Werkstoff	Polypropylen	
Belüftung	Innenbelüftet	
Motorschutz	Schutzschalter	
Unterspannungsschutz	Optional	
Drehzahleinstellung, stufenlos	Nein	Ja
Netzanschlusskabel (110-240 V)	H 05 RN-F 2X 1,0	
Standard Kabellänge (m) ¹⁾	5	
Standard Stecker ²⁾	CEE 7 / 17	
Gewicht (kg)	4,0	

Zertifikate	
Betriebsart nach EN 60034-1 (VDE 0530)	S1 (Dauerlauf)
Schutzart nach DIN EN 60 529	IP 24
Einsatzbereiche	
Einsatztemperatur (°C)	-20 bis +40

1) Andere Kabellängen auf Anfrage 2) Andere Stecker auf Anfrage

Nenndaten für F 457, Leistung 800 Watt					
Nennspannung (V) ¹⁾	240	230	120	110	
Nennfrequenz (Hz)	50	50	50 - 60	60	50
Nennleistung (W)	800				
Nenn Drehzahl (U/min)	9.000				
Nennstrom (A)	3,7	3,8	3,8	7,5	7,8
Schutzklasse	II	II	II	II	II

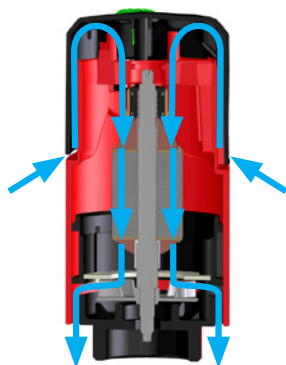
Nenndaten für F 457 EL, Leistung 800 Watt				
Nennspannung (V)	240	230	120	110
Nennfrequenz (Hz)	50	50	60	50
Nennleistung (W)	800			
Nenn Drehzahl (U/min)	9.000			
Nennstrom (A)	3,7	3,8	7,5	7,8
Schutzklasse	II	II	II	II

1) Die Ausführungen 230 V kann auch mit 60 Hz betrieben werden. Dabei reduziert sich die Drehzahl um ca. 5 % (bei gleicher Aufnahmeleistung). Die Stromaufnahme steigt um 5 %.

Technisches Datenblatt

Kollektormotoren F 457, F 457 EL

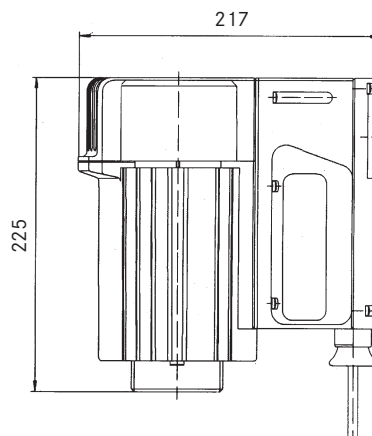
Aufbau:



F 457 innenbelüftet.
Die Kühlluft strömt direkt durch das Innere des Motors.

Die Pfeile zeigen den Weg der Kühlluft durch die Kammern des Doppelmantels Bi.

Abmessungen [mm]:



Bestellnummern:

Spannung (Volt)	Frequenz (Hz)	Leistung (Watt)	Kabellänge (m)	Stecker	Bestell-Nummer	
					Unterspannungsschutz	
Motor F 457, ohne Drehzahleinstellung					mit	ohne
					240	50
5	-	10-457 01 013	10-457 01 012			
5	CEE 7/17	10-457 01 005	10-457 01 002			
230	50	5	-	10-457 01 039	10-457 01 038	
	50-60	5	CEE 7/17	-	10-457 01 037	
120	60	5	NEMA 1-15P	10-457 01 004	10-457 01 000	
110	50	5	CEE 7/17	10-457 01 009	10-457 01 010	
		5	-	10-457 01 015	10-457 01 014	
Motor F 457 EL, mit Drehzahleinstellung					mit	ohne
					Unterspannungsschutz	
240	50	800	5	CEE 7/17	10-457 01 008	-
			5	-	10-457 01 016	-
230	50		5	CEE 7/17	10-457 01 003	10-457 01 041
			5	-	10-457 01 040	-
120	60		5	NEMA 1-15P	10-457 01 001	-
110	50		5	CEE 7/17	10-457 01 011	-
		5	-	10-457 01 017	-	