

2/2-Wege-PI-Magnetventil N.C.(stromlos geschlossen) direktgesteuert

PRODUKTBESCHREIBUNG:

Direktwirkendes Magnetventil, geeignet zum Sperren von Medien, die mit den verwendeten Werkstoffen verträglich sind. Das Magnetventil benötigt keinen Mindestbetriebsdruck. Die verwendeten Werkstoffe, Konstruktion und Prüfungen bürgen für Funktion, Zuverlässigkeit und lange Lebensdauer.

EINSATZGEBIETE: Industriautomation

ANSCHLUSS: anschluss

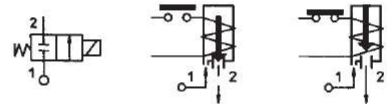
SPULEN: 4W - Ø 7
MAA 155°C (Schutzklasse F)

DIE UMMANTELUNG UND HALTEHÜLSE WERDEN AUS 100% NEUWERTIGEM MATERIAL HERGESTELLT.

Max. zulässiger Druck (PS) 10 bar
Umgebungstemperatur : - 10°C + 60°C

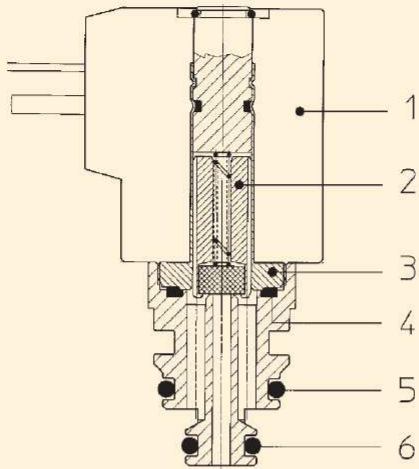


Dichtungen	Temperatur		Medium
B=NBR (Nitrilkautschuk)	- 10°C	+ 90°C	Luft, Wasser



Anschluss	Art.Nr.	Max. zulässige Viskosität		Ø mm	Kv l/min	Leistung (Watt)	Druck		
		cSt	°E				min. bar	M.O.P.D. AC bar DC bar	
ANSCHLUSS		-	-	2	0,8	4	0	-	6

NICHT STANDARD



MATERIALIEN:

Körper	Messing - UNI EN 12164 CW614N
Ankerführungsrohr	Messing - UNI EN 12164 CW614N
fester Anker	Edelstahl AISI Serie 400
beweglicher Anker	Edelstahl AISI Serie 400
Feder	Edelstahl AISI Serie 300
Dichtung	B=NBR
Sitz:	Messing - UNI EN 12164 CW614N

MERKMALE:

Elektro-Konformität	IEC 335
Schutzart	IP 65 EN 60529 (DIN 40050) mit Gerätestecker.

1. Spule: _____ 6. O-Ring Dichtung:

2. Beweglicher Anker-Servicesatz:

3. Ankerführungsrohr-Servicesatz:

Art-Nr. R451931/B

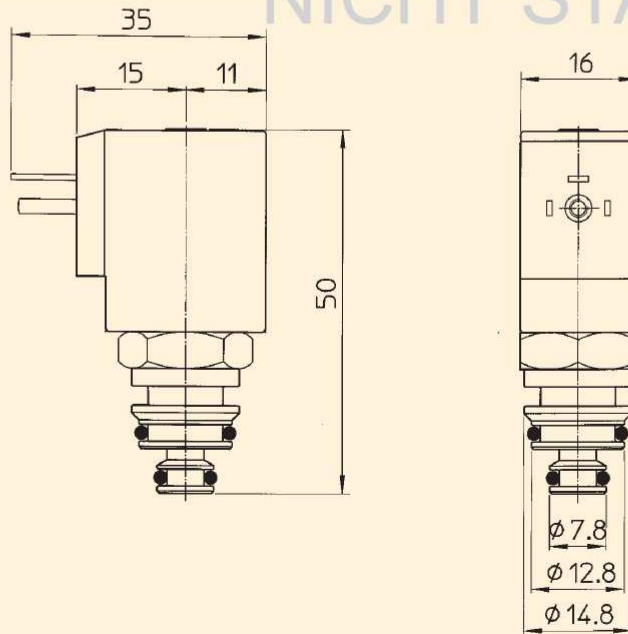
4. O-Ring Dichtung:

Art-Nr. R990383/B

5. O-Ring Dichtung:

Art-Nr. R990004/G

ABMESSUNGEN:



NICHT STANDARD