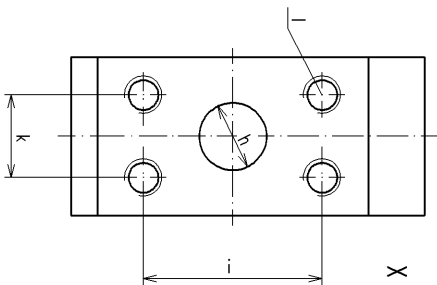
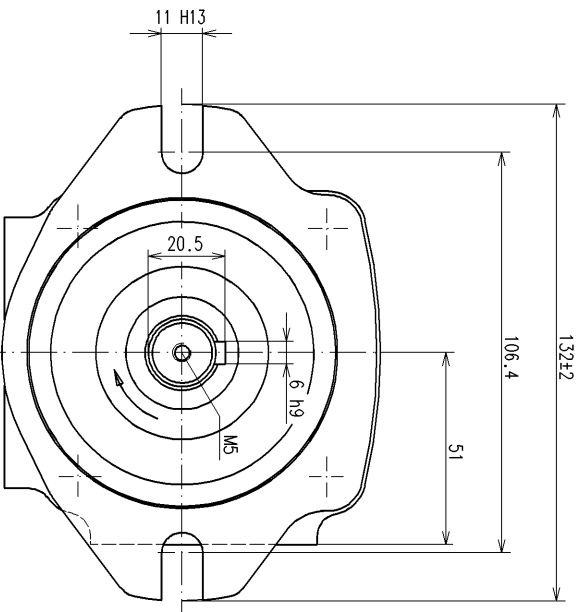


Definung muss wehrend  
des Pumpenbetriebs ver-  
schlossen sein.  
Anziendrehmoment MA=18Nm.  
Vor Inbetriebnahme kann  
hier je nach Lage der Pumpe  
befeuert oder entluftet werden.  
Verschlusschraube M10x1  
Innensechskant SW5



		IPV 3					
		q (cm³/U)	5	6.3	8	10	
C (mm)		66	70	73	77.5	82.5	
e (mm)		20.5	20.5	20.5	20.5	20.5	
g (mm)		9	11	11	13	13	
h (mm)		14	14	19	19	21	
i (mm)		38.1	38.1	47.5	47.5	52.4	
k (mm)		17.5	17.5	22	22	26.2	
l		M8x13	M8x13	M10x15	M10x15	M10x15	
r (mm)		38.1	38.1	38.1	38.1	38.1	
v (mm)		17.5	17.5	17.5	17.5	17.5	
w		M8x13	M8x13	M8x13	M8x13	M8x13	
f (mm)		40.5	40.5	40.5	40.5	40.5	
v (mm)		18.2	18.2	18.2	18.2	18.2	
w		M8x15	M8x15	M8x15	M8x15	M8x15	
Masse nur fuer IPV/IPC							
Masse nur fuer IPVS							

Gezeichnete Pumpe (IPV 3 - 6.3 101)  
ist rechtsdrehend.  
Fehlende Maße und Ansichten  
sind dem Maßblatt der Einzelpumpe  
zu entnehmen.

IPV 3

CAD  
Spezifikation  
Maße  
1:1  
Modell-/Geräte-Nr.  
Reihen-Nr.

Stapel-Nr.  
Blatt  
1  
Bl.

Kontakt  
190 3715  
190 2308-ndk-E  
190 1167

Ullrich, Folienstrom  
ISO 2308-ndk-E  
DIN 1167

Ullrich, Folienstrom  
ISO 2308-ndk-E  
DIN 1167

Ullrich, Folienstrom  
ISO 2308-ndk-E  
DIN 1167

UMRISSEZEICHNUNG  
IPV 3 101

55.4200.10

Ändr.	Kennz.	Änderungs-Nr.	Änderung	Datum	Gez.	Gepr.
06	-	42939	Ergänzung IPV3	07-07-09	sch	TORU
E	-	5.2003/02		02-05-03	NBO	TORU

Zeichnung	Blatt	Blatt-Nr.	Blatt-Nr.	Blatt-Nr.
UMRISSEZEICHNUNG	IPV 3 101	55.4200.10		