

Caractéristiques nominales

Nominal Data

V	Un	Hz	I	Wa	Cosφ	RPM	C	Uc	Remarque	Etiquette
HS	230	50	0,83	190,0	0,99	2 700	6,0	400	Free air flow	✓
HS	230	60	1,13	259,0	0,99	3 030	6,0	400	Free air flow	✓

Echauffement sous 110% de Un à 50Hz : 76°K

Temperature Variation 110% de Un à 60Hz : 66°K

Résistances à froid (t° à 20°C), tolérances à 7%

Winding Temperature Cold (tolerances 7%)

Rpp	Rpa
21,5	29,5

Diélectrique (KV~) : 1,5

Dielectric Strength

Indice de Protection : IP44

Protection Level

Avec trous de condensats

Condensat Drain Holes

Protection thermique : T150° C Réarmement automatique

Thermally protected T150° C Automatic reset

Température d'utilisation : 50 Hz (-20°C mini +60°C maxi)

Ambiant Temperature 60 Hz (-20°C mini +70°C maxi)

Classe isolation : F

Insulation Class

Sens de Rotation : S-H = CW

Direction of Rotation

Equilibrage de l'ensemble : G2.5

Balance Level

Poids (Kg) : 3,40

Weight

Construction Mécanique : 2 roulements à billes (2 ball bearings) 608ZZ + 6000ZZ

Bearing Type

Finition: Black painted rotor (Rotor peint noir)

Finish Galvanised steel impeller (Turbine tole acier galvanisé)

Produit construit selon les normes EN 60335-1 et la directive RoHS 2011/65/CE
IP selon EN60034-5 à vérifier selon position et installation

*The product is manufactured in accordance with EN 60335-1 and RoHS 2011/65/EC directive
IP depending on installation and position as per EN60034-5*

Eléments spécifiques :

Special Features

Dimension C=102 (+/-1) mm impeller (Cote C=102 (+-1)mm turbine

Précautions d'utilisation :

Limiting Conditions of Operation

Sortie de câble : Voir spécifications sur le plan d'ensemble

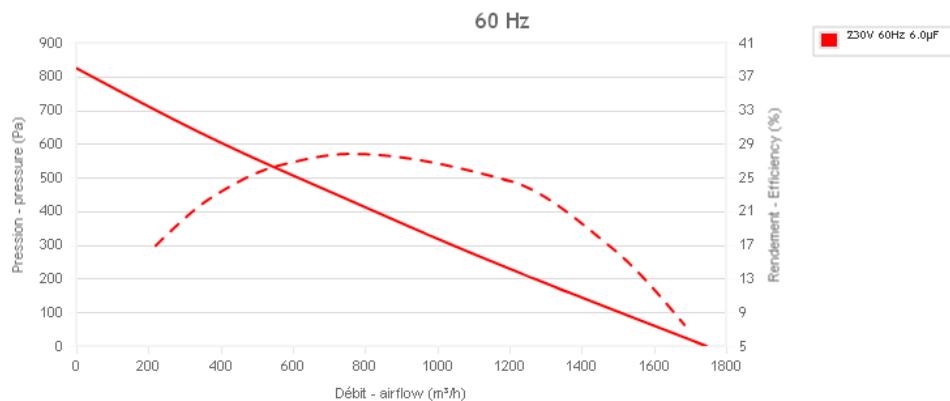
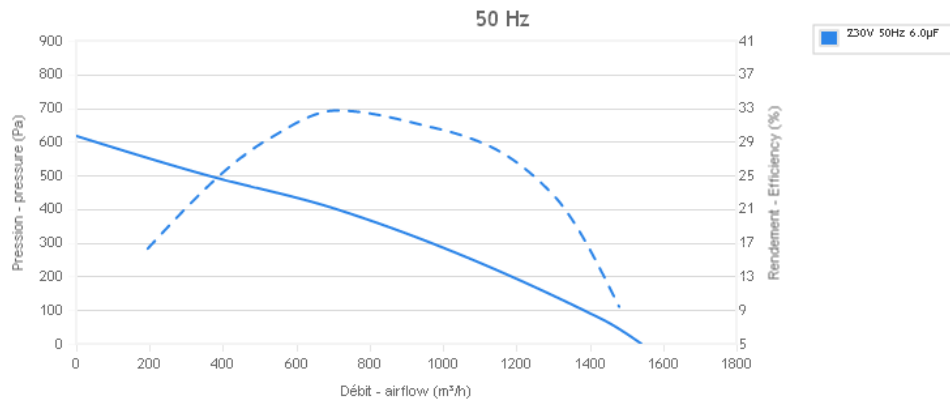
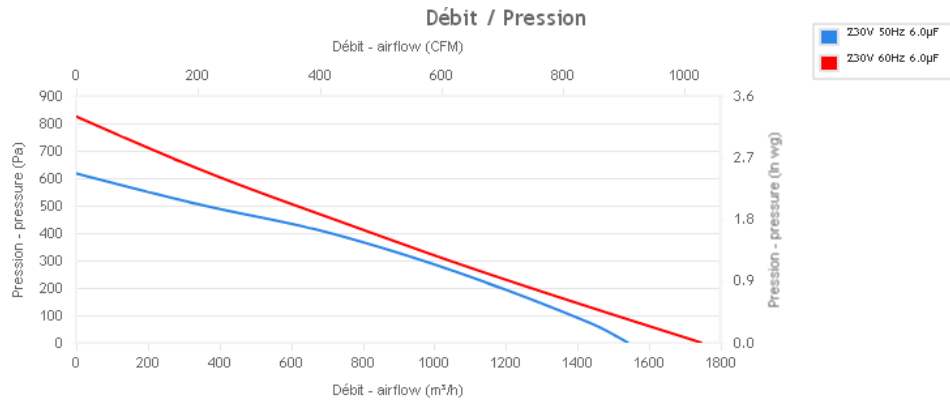
Cable details: length, terminations,...

Cable (3+T) 0,5mm² PVC length out of motor=500 (+/-20/) mm + 4languettes 6,35x0,8mm males

REF:0010375201 Inarca ou equivalent

a	18/04/2013	IB	Fiche technique conforme à la directive ErP
Indice	Date	Auteur	Modification+Mise à jour
<i>Issue</i>	<i>Date</i>	<i>DRN</i>	<i>Modifications</i>
Client : <i>Customer</i>		Référence du client : <i>Referency</i>	
N°OEP : 10135		N° de l'essai : LD36Fa <i>Test Number</i>	N° du Bobinage : F16 <i>Winding Number</i>
Désignation	2RRE45 250x56R		
Définition	A	rifuges à réaction avec moteur asynchrone monophasé	
	B	centrifugal fans with single phase asynchronous motor	
Fiche Technique <i>Technical Data Sheet</i>			N° K47-A0 p

Edited by Fo
 Copyright (c)
 For Evaluation



CE Pour usage de maintenance seulement en Europe au sens de la directive EU 2009/125/EC

CE For service use only in Europe according ErP directive EU 2009/125/EC

Conditions de mesure / Measurement setup


16114 M07-457 PAVILLON Dia Int.164 Ext.255 Galva

Manuel d'utilisation et de recyclage

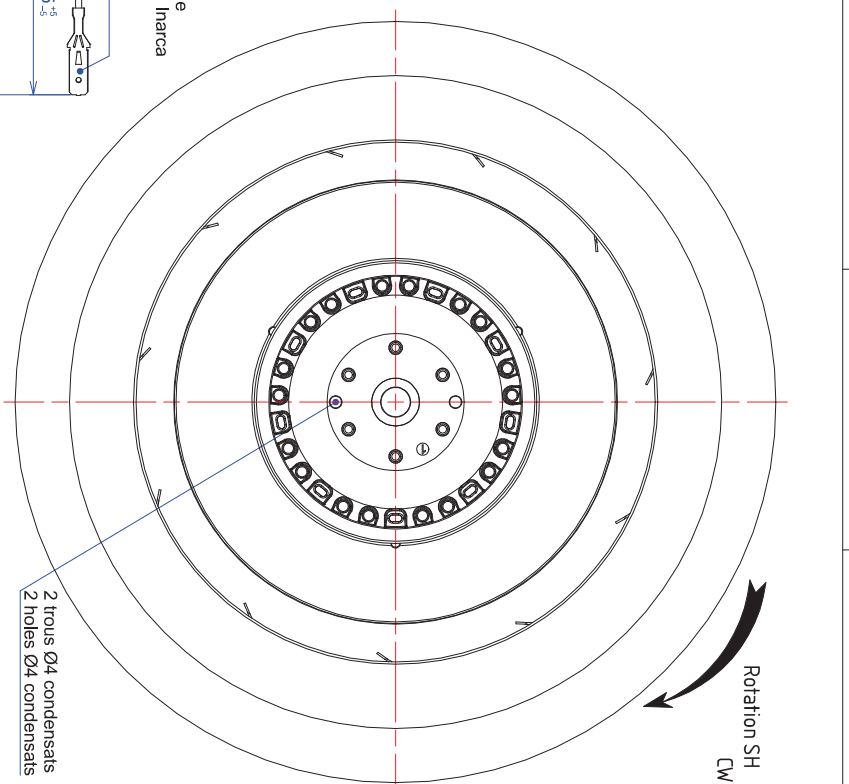
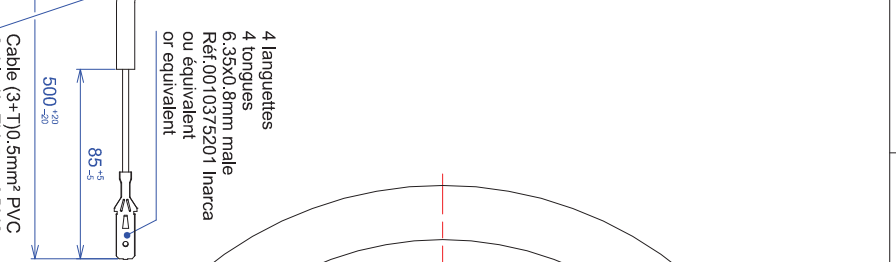
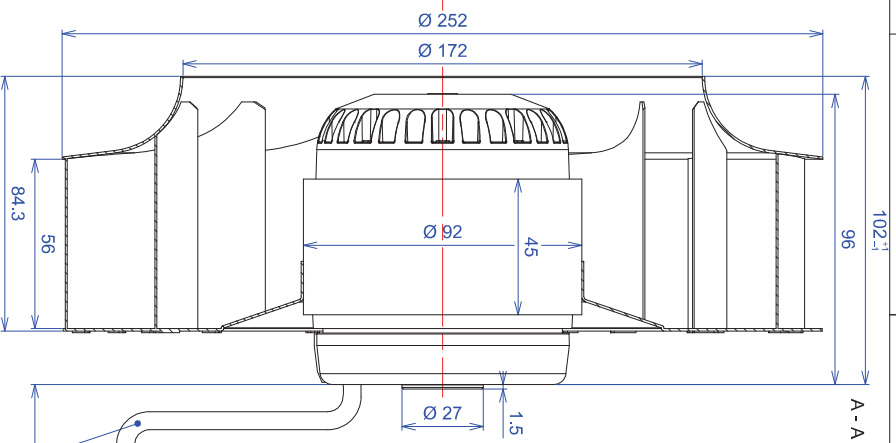
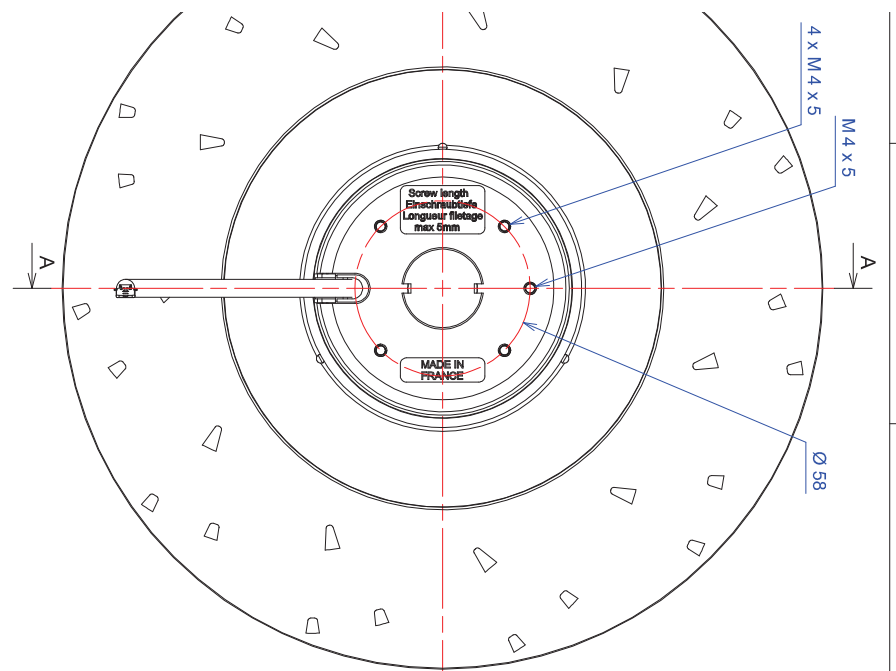
>> <http://www.ecofit.com/site/normes>

Operating and recycling manual

>> <http://www.ecofit.com/anglais/normes>

a	18/04/2013	IB	Fiche technique conforme à la directive ErP
Indice	Date	Auteur	Modification+Mise à jour
Issue	Date	DRN	Modifications
Désignation		2RRE45 250x56R	
Fiche Technique Technical Data Sheet			 N° K47-A0 p

Edited by For
 Copyright (c)
 For Evaluation



Turbine 250x56R R67F1 tôle acier galvanisée
 Galvanised steel Impeller 250x56R R67F1

Plaque signalétique
 Label position

Rotor peint noir
 Black painted rotor

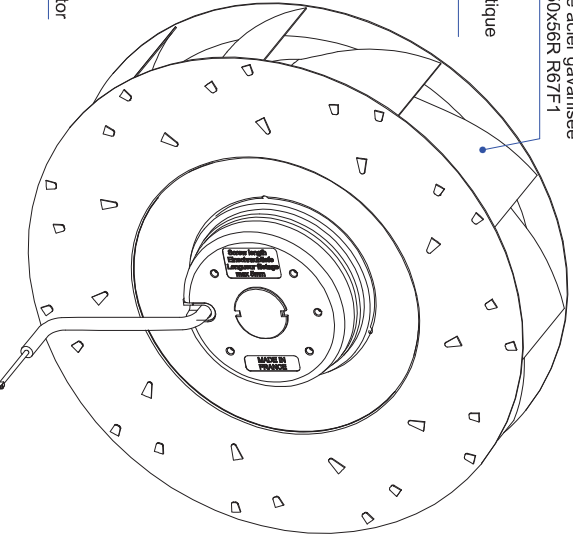
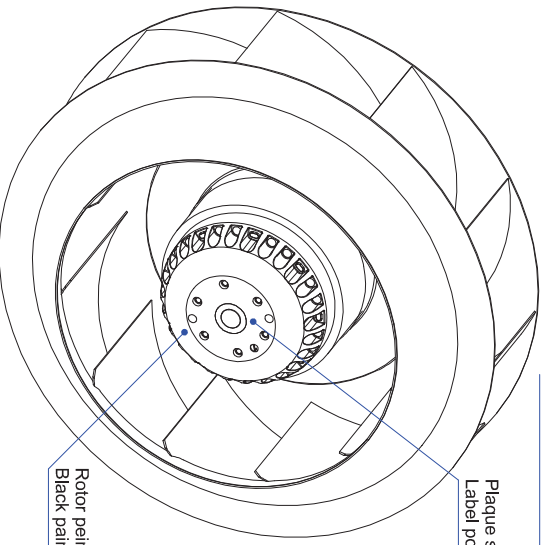
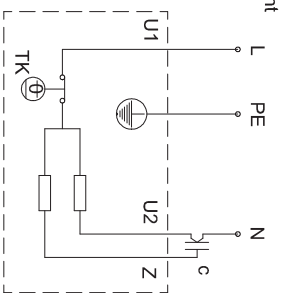


Schéma de branchement
 Wiring diagram

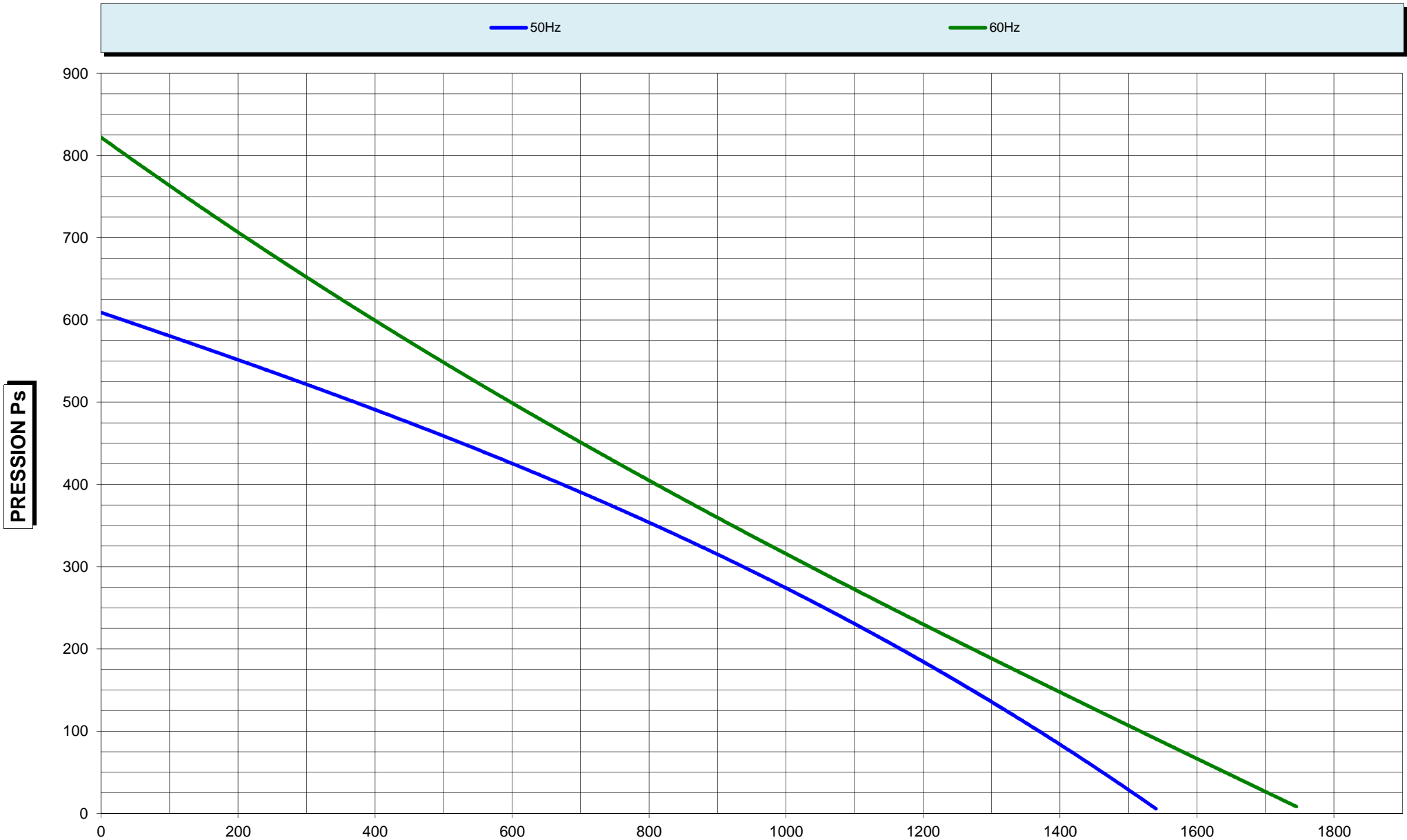
U1 = Bleu Blue
 U2 = Noir Black
 Z = Brun Brown
 PE = Vert/jaune Green/yellow



a	07/05/2013	Fiche technique conforme à la directive ErP	rd
0	23/04/2012	Création du dossier technique	rd
INDICE	DATE	LIBELLÉ	AUTEUR
Dessiné par : rd		Client :	3 ^e de rfcnc :
Ech. 0,800		Ref. client : -	Fiche technique / Data sheet EVEC.025
Form. : A2	Foto : 1/1	Verifié par : -	Tolérances générales : ±1mm
BACKWARD CURVED CENTRIFUGAL FAN MOTO VENTILATEUR ZRRRE45-250x56R			
TopSolid 6		REPRODUCCION ESTÁ LA PROPIEDAD DE ECOFIT LINE PEUTUTERRE REPRODUCCION DO COMANIDADE SMS SERRAÇÃO/SAO CARLOS	
N° K47-A0 p		ECOFIT & ETM PRODUCTS ECOFIT	
Indice : a			

J:\Documents\Techniques\Kk-2011\K47-A0 p#1=a.dft
 H
 G
 F
 E
 D
 C
 B
 A
 1
 2
 3
 4
 5
 6
 7
 8

COURBE DEBIT/PRESSION
K47-A0 2RRE45 250x56R 230V 50/60Hz 6μF



PRESSION Ps

DEBIT m³/h

Edited by For
Copyright (c)
For Evaluation