

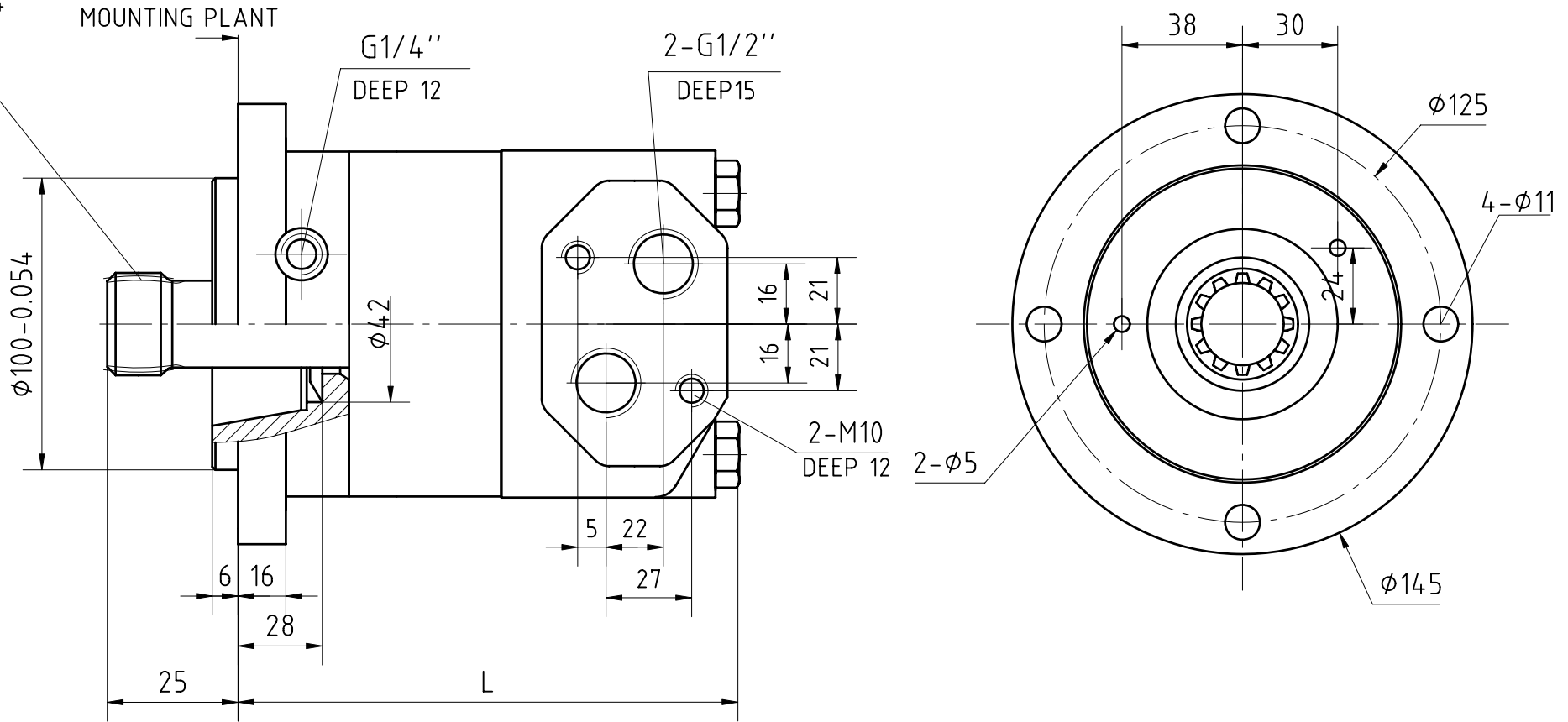
BM3S-x

INVOLUTE SPLINE

DP=12/24

Z=12

$\alpha=30^\circ$



旧底图总号

DISPLACEMENT	L
ml/r	mm
80	122
100	125
125	130
160	136
200	143
250	152
315	163
400	177

底图总号

签字

日期

标记	处数	分区	更改文件号	签字	年月日
设计			标准化		
审核					
工艺			批准		

阶段标记	重量	比例
		1:2
共 张	第 张	

宁波中意液压马达有限公司

外形安装图

BM3S-x