

## Technische Daten

	
Verfügbare Eingangsspannungen [V DC]	12, 24 oder 36
Verfügbare Gewindetypen	ACME oder Kugel
Max. statische Last wenn vollständig eingefahren [N]	
ACME-Gewindemodelle	11 350
Kugelgewindemodelle	18 000
Min./max. Standardhub [mm]	101,6 / 609,6
Auslastungsgrad bei 25° C [%]	25
Temperaturbereich während des Betriebs [°C]	- 25 bis + 65
Schutzart	IP65
Max. Längsspiel [mm]	1
Einspannmoment [Nm]	11,3
Kabelquerschnitt [mm <sup>2</sup> ]	2
Kabellänge [mm]	165
Anschluss enthalten	ja

## Leistungstabelle

Modell	Max. dynamische Last [N]	Geschw. bei min. Last [mm/s]	Geschw. bei max. Last [mm/s]
D12-05A5	1100	54	32
D24-05A5	1100	54	32
D12-05B5	2250	61	37
D24-05B5	2250	61	37
D12-10A5	2250	30	18
D24-10A5	2250	30	18
D12-10B5	4500	30	19
D24-10B5	4500	30	19
D12-20A5	2250	15	12
D24-20A5	2250	15	12
D12-20B5	4500	15	12
D24-20B5	4500	15	12
D12-21B5	6800	15	11
D24-21B5	6800	15	11

## Merkmale

- Stabil und robust
- Witterungsbeständig (IP65)
- 96 Stunden Salzwassertest bestanden
- Überlastungskupplung (eingestellt auf 1,2 – 1,5 × max. zulässige Last)
- Motor mit automatisch rückstellbarem Überhitzungsschutz
- ACME- oder Kugelgewindetrieb
- Schlingfederbremse verhindert Rücklauf bei Kugelgewinde-modellen
- ACME-Gewindemodelle sind selbsthemmend
- Sicherheitsmutter bei allen Kugelgewindemodellen
- Großer Betriebstemperaturbereich
- Hohe Schwankungstoleranz bei Eingangsspannung
- Wartungsfrei

## Optionen

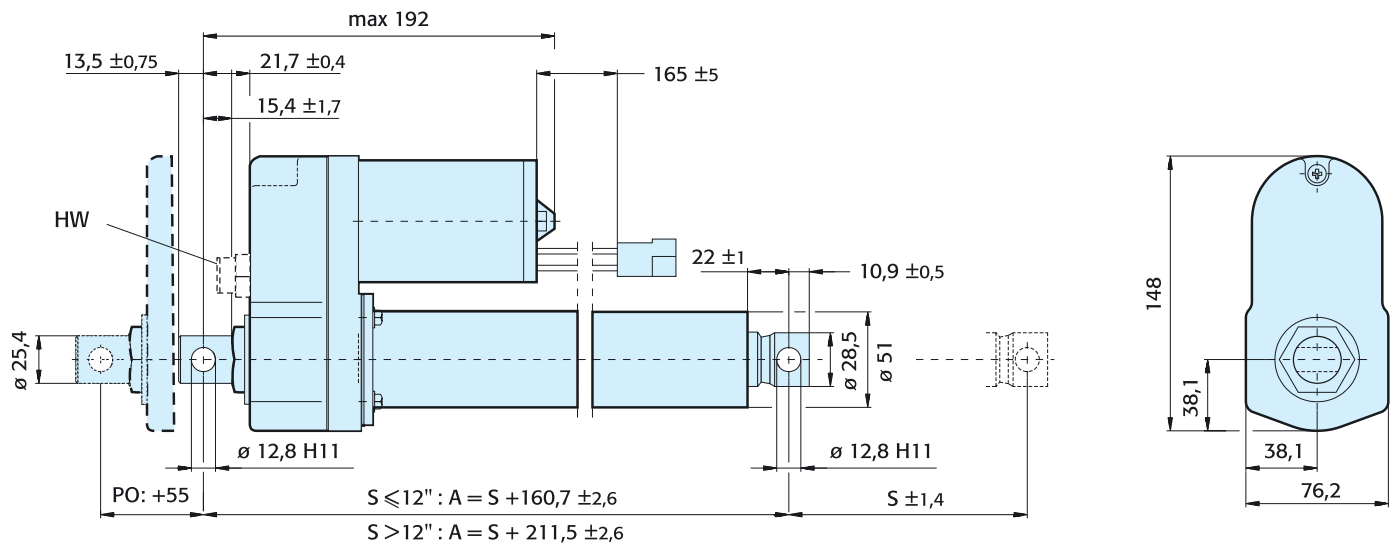
- Potentiometer-Rückmeldung
- Handbetätigung
- Benutzerdefinierte RAL-Farbe

## Standardhübe

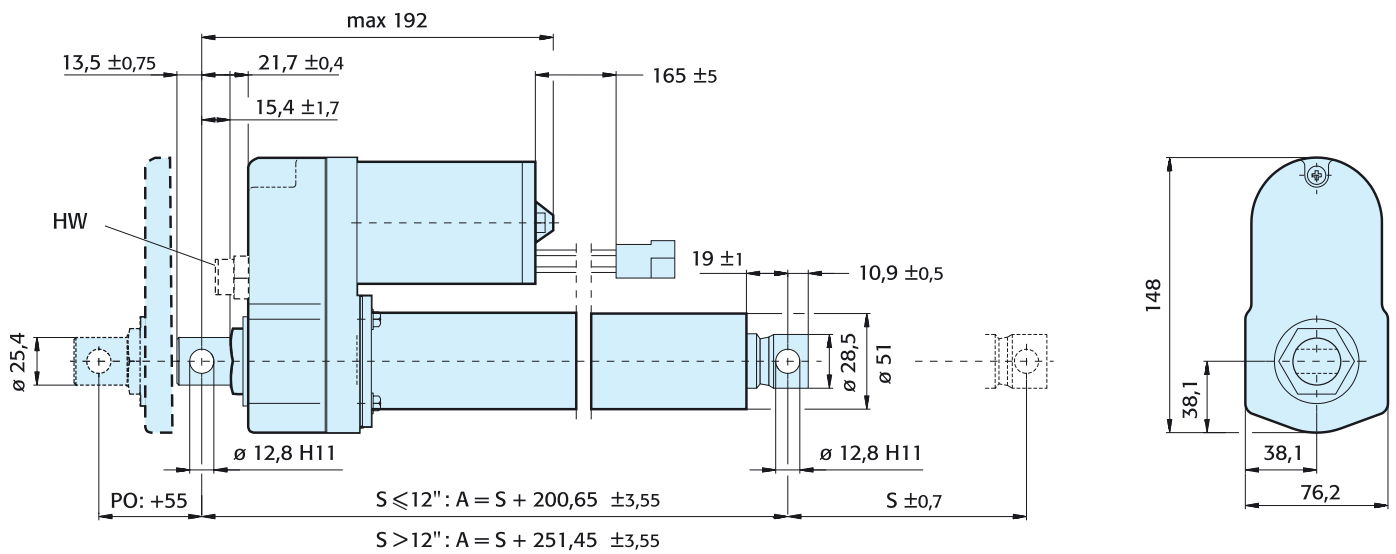
Bestellter Hub [Zoll]	Tatsächlicher Hub S [mm]
4	101,6
6	152,4
8	203,2
10	254,0
12	304,8
14	355,6
16	406,4
18	457,2
20	508,0
24	609,6

## Abmessungen

### ACME-Gewindemodelle



### Kugelgewindemodelle



## Leistungsdiagramme

