

Allgemeines

Das Widerstandsauswertegerät 462.4x ist ein Sicherheitsschaltgerät, konzipiert für die Überwachung von zwei GELBAU Contact-Duo Sicherheitsschaltleisten mit je einem Widerstand von 8,2 kΩ als elektrischem Abschluss. Die Typ-Reihe 462.4x ist zweikanalig aufgebaut und beinhaltet eine Überwachung der Redundanz.

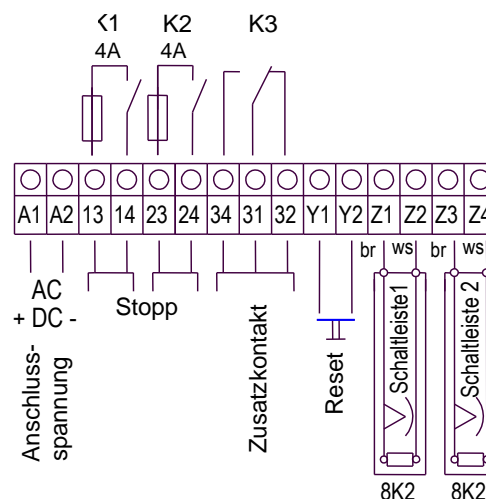
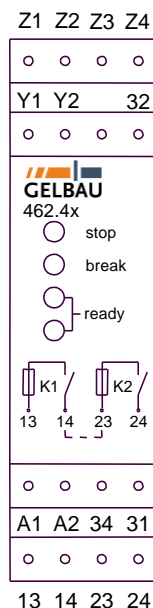
Beide Schaltleisten wirken auf den Stopp-Ausgang (13, 14 / 23, 24), der aus zwei zwangsgeführten Relais besteht und eine Reset-Funktion enthält.

Mit einem zusätzlichen Wechselkontakt (31, 32, 34) steht ein Melde- oder Hilfskontakt zur Verfügung.

Das Sicherheitssystem entspricht der Norm **EN ISO 13849-1: 2008** sowie der europäischen Norm für Druckempfindliche Schutzeinrichtungen **EN ISO 13856-2: 2013** bezogen auf die Ausgangsschaltanordnung.

Aufbau, Anschluss

Anschlussschema



Bei Brücke Y1, Y2 = Automatikreset.

Funktion

Die an Z1, Z2 und Z3, Z4 angeschlossenen Contact-Duo Sicherheitsschaltleisten werden mit einem Ruhestrom überwacht. Zum Starten des Gerätes muss der Reset-Kontakt Y1, Y2 kurzzeitig betätigt werden. Bei ordnungsgemäßer Verdrahtung sind im Betriebszustand „Bereit“ die Sicherheitskontakte 13, 14 und 23, 24 geschlossen und die beiden grünen LEDs leuchten (*ready*).

Wird eine der beiden Contact-Duo Schaltleisten betätigt (gedrückt), fallen die beiden Relais K1 und K2 ab und die Sicherheitskontakte 13, 14 und 23, 24 sind geöffnet. Die rote LED leuchtet (*stop*).

Wird der Ruhestromkreis zwischen Z1 und Z2 oder Z3 und Z4 unterbrochen, leuchtet die rote (*stop*) und bei Reset-Betätigung auch die gelbe LED (*break*). Die Sicherheitskontakte 13, 14 und 23, 24 sind geöffnet. Der zusätzliche Wechselkontakt 31, 32, 34 schaltet zeitgleich mit dem STOPP-Kontakt 13, 14.

Ein automatischer Reset kann durch Brücken der Klemmen Y1, Y2 erreicht werden.

Wichtig: Der zusätzliche Wechsler 31, 32, 34 dient nur als Hilfskontakt und darf nicht im Sicherheitskreis verwendet werden.

Funktionstabelle (Statusanzeige)

Zustand der Schaltleisten	LED rot	LED gelb	LED grün (2x)	Ausgang 13, 14 / 23, 24
ordnungsgemäß angeschlossen; ruhender Zustand			leuchten	geschlossen
Leiste 1 oder 2 betätigt (gedrückt)	leuchtet			geöffnet
Schaltleiste 1 oder 2 unterbrochen	leuchtet	leuchtet *1		geöffnet

*1 = nur bei betätigtem Reset oder Automatikreset

Montage, Inbetriebnahme

1. Das Schaltschrankeinbau-Gehäuse ist zum Aufschnappen auf eine 35 mm Hutschiene (TS 35) nach DIN 50022 konzipiert. Ist ein Schalttafeleinbau gewünscht, steht ein 26 mm breites Hutschienensegment mit zwei Bohrungen zum Anschrauben zur Verfügung.
2. Die Gelbau Contact-Duo Schaltleisten mit Abschlusswiderstand werden an die Klemmen Z1, Z2 und Z3, Z4 angeschlossen. Hierbei ist darauf zu achten, dass die braune Ader des Anschlusskabels mit Z1 (Z3) und die weiße (blaue) Ader des Anschlusskabels mit Z2 (Z4) verbunden werden.
Wird nur Schaltleiste 1 angeschlossen (Z1, Z2), muss der zweite Eingang (Z3, Z4) mit einem 8,2 k Ω Widerstand abgeschlossen werden.
3. Der Sicherheits-Relaisausgang 13, 14 / 23, 24 darf mit maximal 4 A belastet werden, da eine Vorsicherung 4 A träge eingesetzt ist.
Beim Wechselkontakt 31, 32, 34 sind die angegebenen Schaltleistungen (siehe „Technische Daten“) einzuhalten.
4. Die Versorgungsspannung wird an A1 und A2 angeschlossen. Die Phase (+) ist auf A1 aufzulegen.

Die Installation und Inbetriebnahme des Gerätes darf nur von sachkundigen Personen ausgeführt werden, die über die entsprechenden Qualifikationen verfügen.

Fehlersuche und Maßnahmen

1. keine LED leuchtet
Ist die Anschlussspannung korrekt?
2. die rote und die gelbe LED leuchten bei Reset-Kontakt oder Automatikreset konstant
Sind die Schaltleisten korrekt angeschlossen oder liegt eine Unterbrechung in der Zuleitung vor? (Test: zwischen Z1, Z2 und Z3, Z4 kurz einen 8,2 k Ω Widerstand schalten. Wenn Gerät dann o.k. \Rightarrow Unterbrechung.)
3. die rote LED leuchtet konstant
Schaltleisten abklemmen und mit Ohm-Meter Schaltleiste prüfen (Wert muss ungefähr 8,2 k Ω betragen);
evtl. Kurzschluss in der Zuleitung?
4. beide Kanäle zeigen unterschiedlichen Status an
 \Rightarrow Gerät zur Kontrolle zurück

Original Betriebsanleitung – Sicherheitsauswerter 462.4x

Technische Daten

Gehäuse:

Material: Polyamid PA 6.6
Schutzart: **IP20**
Abmessungen: 22.5 x 100 x 110 mm (B x H x T)
Aufschnappvorrichtung für Tragschiene TS 35mm
nach DIN EN 50022
Gewicht: 175 - 250g

Anschlussspannungen AC:

Typ 462.40:

Nennbetriebsspg.: 230 V / AC -15% +10%
Nennfrequenz: 50 Hz 40 - 60 Hz

Typ 462.41:

Nennbetriebsspg.: 115 V / AC -15% +10%
Nennfrequenz: 50 Hz 40 - 60 Hz

Typ 462.44:

Nennbetriebsspg.: 24 V / AC -15% +10%
Nennfrequenz: 50 Hz 40 - 60 Hz

Leistungsaufnahme: max. 3 VA

Netzteil nach VDE 0551 potentialgetrennt

Anschlussspannungen DC:

Typ 462.46:

Nennbetriebsspg.: 24 V / DC -15% +10%
zul. Restwelligkeit: max. 10%
Leistungsaufnahme: max. 3 W

Typ 462.48:

Nennbetriebsspg.: 10 - 36V / DC

Leistungsaufnahme: max. 2,1 W

Netzteil potentialgetrennt (DC/DC-Wandler)

Anschlussspannung AC / DC

Typ 462.42:

Nennbetriebsspg.: 24 – 230V / AC -30% +10%
24 - 110V / DC -30% +10%

Leistungsaufnahme: max. 4W / 6VA

Netzteil nach VDE 0551 potentialgetrennt

Anschlussspannungen DC:

Typ 462.46U: (Gerät ohne Potentialtrennung!)

Nennbetriebsspg.: 24 V / DC -15% +10%

zul. Restwelligkeit: max. 10%

Leistungsaufnahme: max. 3 W

Achtung! Anschlussspannung muss entsprechend VDE 0551 potentialgetrennt (Trafo) sein. („Ungeerdetes Netz“!)

Schaltleisteneingänge (Z1, Z2 und Z3, Z4):

Klemmenspannung bei Unterbrechung: 8 V DC
Klemmenspannung bei Betätigung: <4 V DC
Klemmenspannung Ruhezustand: ca. 5 V
Sensor-Ruhestrom: ca. 0,6mA
Schaltpunkt bei Betätigung: <5,5 kΩ
Schaltpunkt bei Unterbrechung: >11,5kΩ
Schaltleistenabschluss: **Widerstand 8,2 kΩ**

Sicherheitskontakte Klemmen 13, 14 und 23, 24:

Kontaktart: 2 Relais mit je 1 Schließer
-zwangsgeführt-
getrennt verfügbar
Belastbarkeit: **max. 4 A**
(interne 4 A Sicherungen)

Abfallzeit: Betätigung Schaltleiste bis
Signalausgabe Relais: **max. 15ms**

Relaiskontaktdaten (13, 14 und 23, 24):

Nennbetriebsstrom

Schließer 2A DC13 24V
Schließer 3A AC15 250V

Relaiskontaktdaten (31, 32, 34):

Nennbetriebsstrom

Öffner 1,25A DC13 24V
Schließer 1,25A DC13 24V

Öffner 2A AC15 250V
Schließer 2A AC15 250V

Kontaktlebensdauer mech.: 3 x 10⁷ Schaltspiele

Kontaktlebensdauer elektr.: 2 x 10⁵ Schaltspiele
bei max. Leistung

Bemessungsisolationsspannung: 250 V

Bemessungsstoßspannungsfestigkeit: 4 KV

Verschmutzungsgrad: 2

Bedingter Kurzschlussstrom: 100 A

zul. Temperaturbereich: -20° bis + 55° C

Luftschallemission: < 35 dB (A)

Kategorie: 3

Normen:

Elektrische Sicherheit: **EN60947-5-1:2004+A1:2009**

abgenommen nach: **EN ISO 13849-1:2008/AC:2009**

Performance Level: PL: e

abgenommen nach: **EN 62061:2005+A1:2013**

Sicherheits-Integritätslevel: SIL: 3

Technische Änderungen vorbehalten

EG-Konformitätserklärung
nach 2006/42/EG, Anhang II, Nr. 1 A



Hersteller: Gelbau GmbH & Co. KG
Grandkaule 8 – 10
53859 Niederkassel

Frau Yvonne Riem ist bevollmächtigt, die technischen Unterlagen zusammenzustellen.
Frau Yvonne Riem
Gelbau GmbH & Co. KG
Grandkaule 8 – 10
53859 Niederkassel

Hiermit erklären wir, dass die Bauart der folgenden Sicherheitsschaltgeräte:

462.4x

Seriennummern: 0011 bis 9999....

den Performance Level „e“ / Kategorie 3 nach EN ISO 13849-1: 2008 und Sicherheits-Integritätslevel (SIL) 3 nach EN 62061: 2005 erfüllt und mit allen einschlägigen Bestimmungen der **EG-Maschinenrichtlinie 2006/42/EG** in Übereinstimmung ist.

Die Bauart der Sicherheitsschaltgeräte ist auch in Übereinstimmung mit allen einschlägigen Bestimmungen der folgenden EG-Richtlinie: **EMV-Richtlinie 2014/30/EU**

Benannte Stelle:
TÜV NORD CERT GmbH
Kennnummer: 0044
Langemarckstr. 20
45141 Essen

EG – Baumusterprüfbescheinigungs- Nr.: 44 205 14059902

Folgende harmonisierte Normen wurden angewendet:

- | | |
|--|---|
| EN ISO 13849-1:2008/
AC:2009 | Sicherheit von Maschinen – Sicherheitsbezogene Teile von Steuerungen Anforderungen an Performance Level |
| EN 62061:2005
+A1:2013 | Funktionale Sicherheit sicherheitsbezogener elektrischer / elektronischer / programmierbarer Anforderungen an SIL |
| EN ISO 13856-2:2013 | "Druckempfindliche Schutzeinrichtungen" in Teilbereichen, bezogen auf die Ausgangsschalteinrichtung |
| EN 60947-5-1:2004
+A1 :2009 | Niederspannungsschaltgeräte – Teil 5-1: Elektrische Sicherheit |
| EN61000-3-2:4/2006
+A1:7/2009+A2:7/2009 | Elektromagnetische Verträglichkeit (EMV) |
| EN 61000-3-3:9/2008 | Elektromagnetische Verträglichkeit (EMV) |
| EN 61000-6-2:2005 | Elektromagnetische Verträglichkeit (EMV) Teil 6-2: Fachgrundnormen Störfestigkeit für Industriebereich |
| EN 61000-6-3:1/2007 | Elektromagnetische Verträglichkeit (EMV) Teil 6-2: Fachgrundnormen Störaussendung für Wohnbereich, Geschäfts- und Gewerbebereiche sowie Kleinbetriebe |

Anmerkungen:

Die Schaltleistenprofile/Auswertergeräte-Kombinationen dürfen wahlweise über eine Zenerbarriere von Typ Pepperl & Fuchs Z965/071859 miteinander verbunden werden.

Niederkassel, 15.07.2016

Jürgen Menz
Geschäftsführer