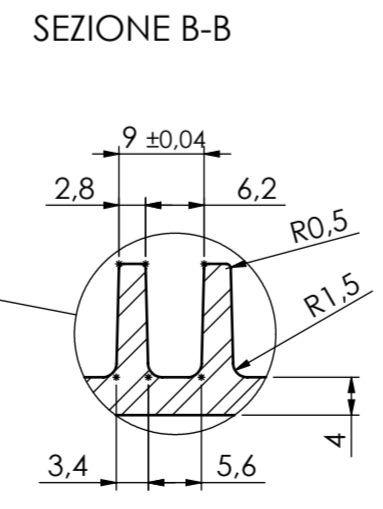
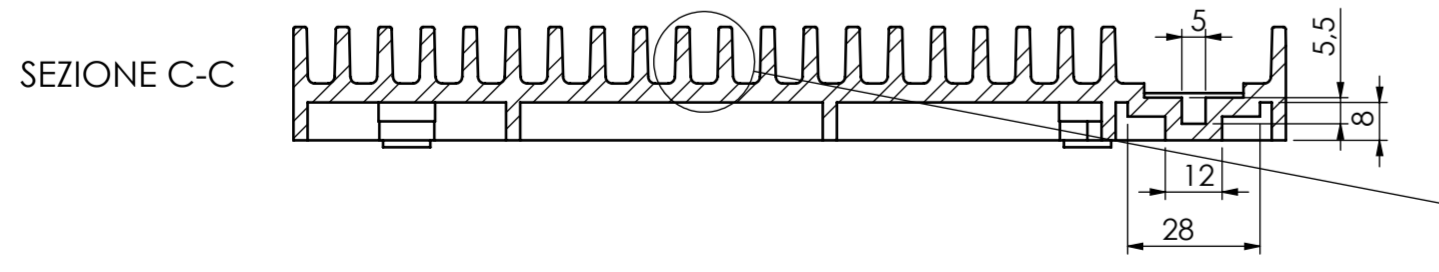
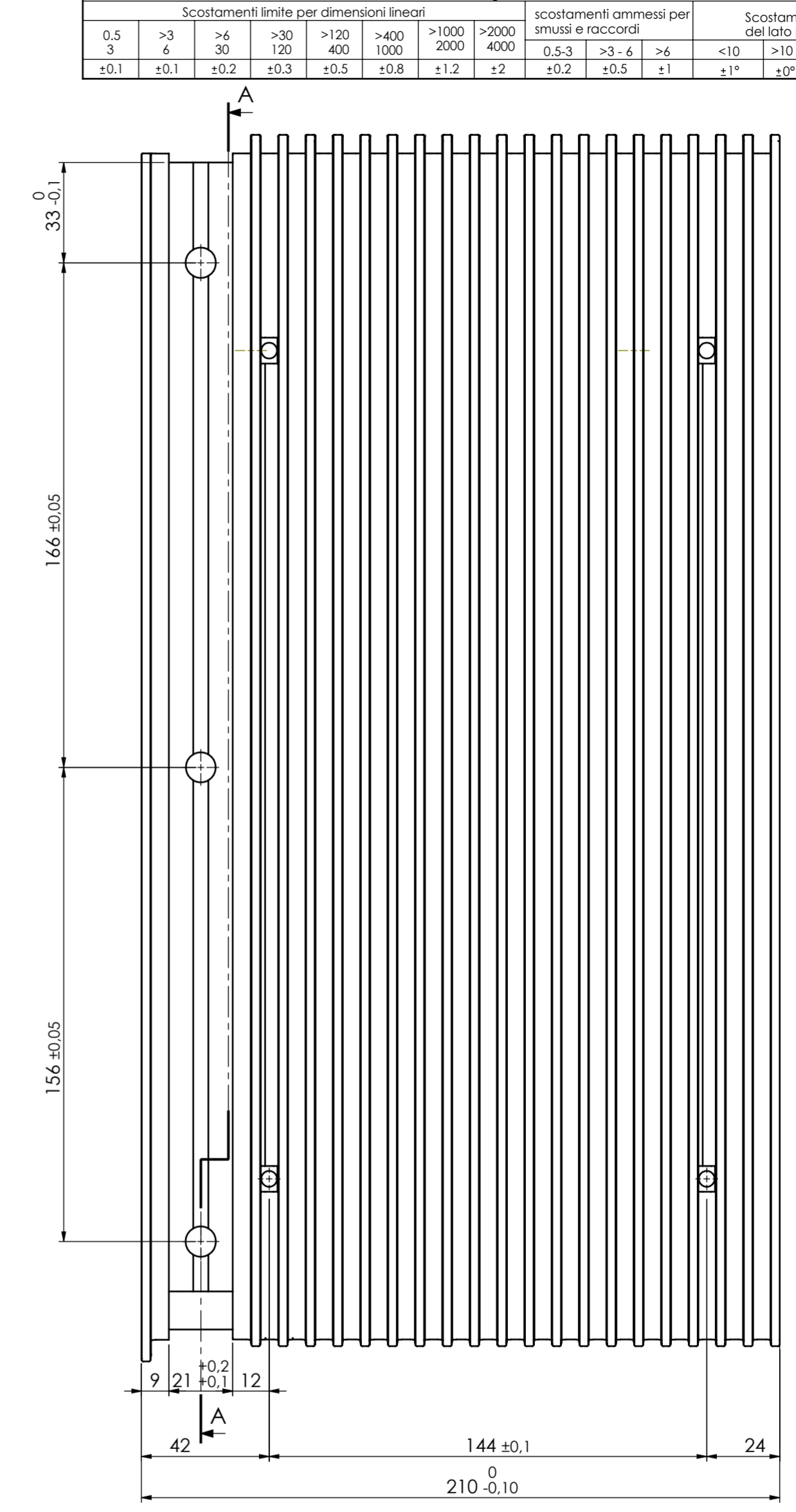
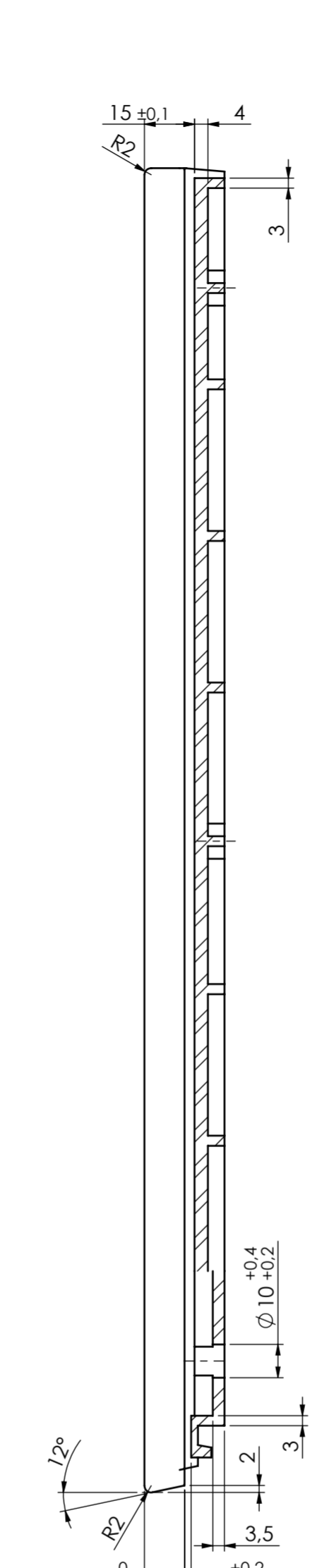
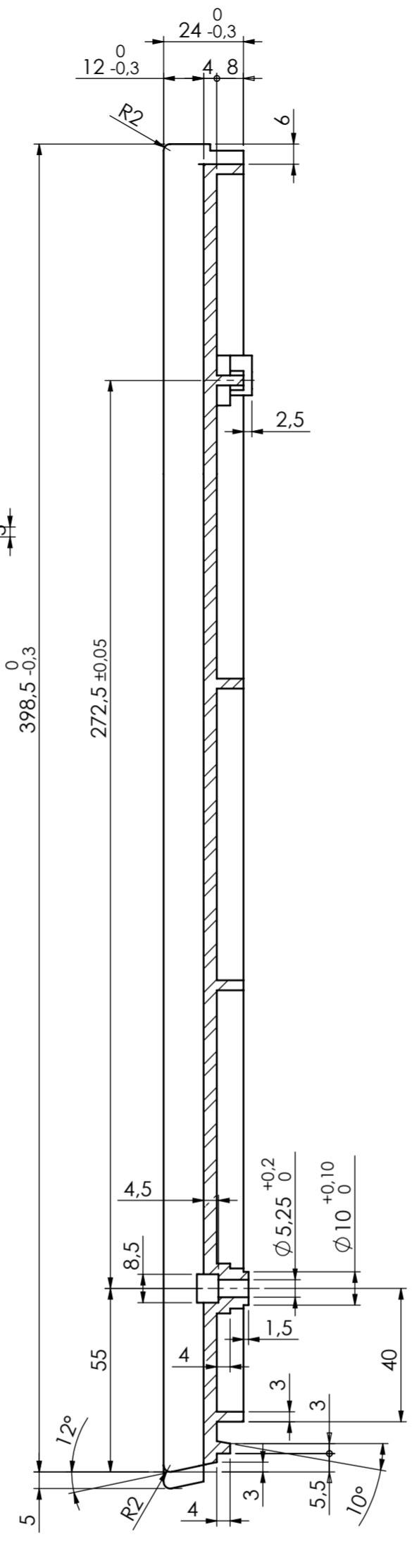
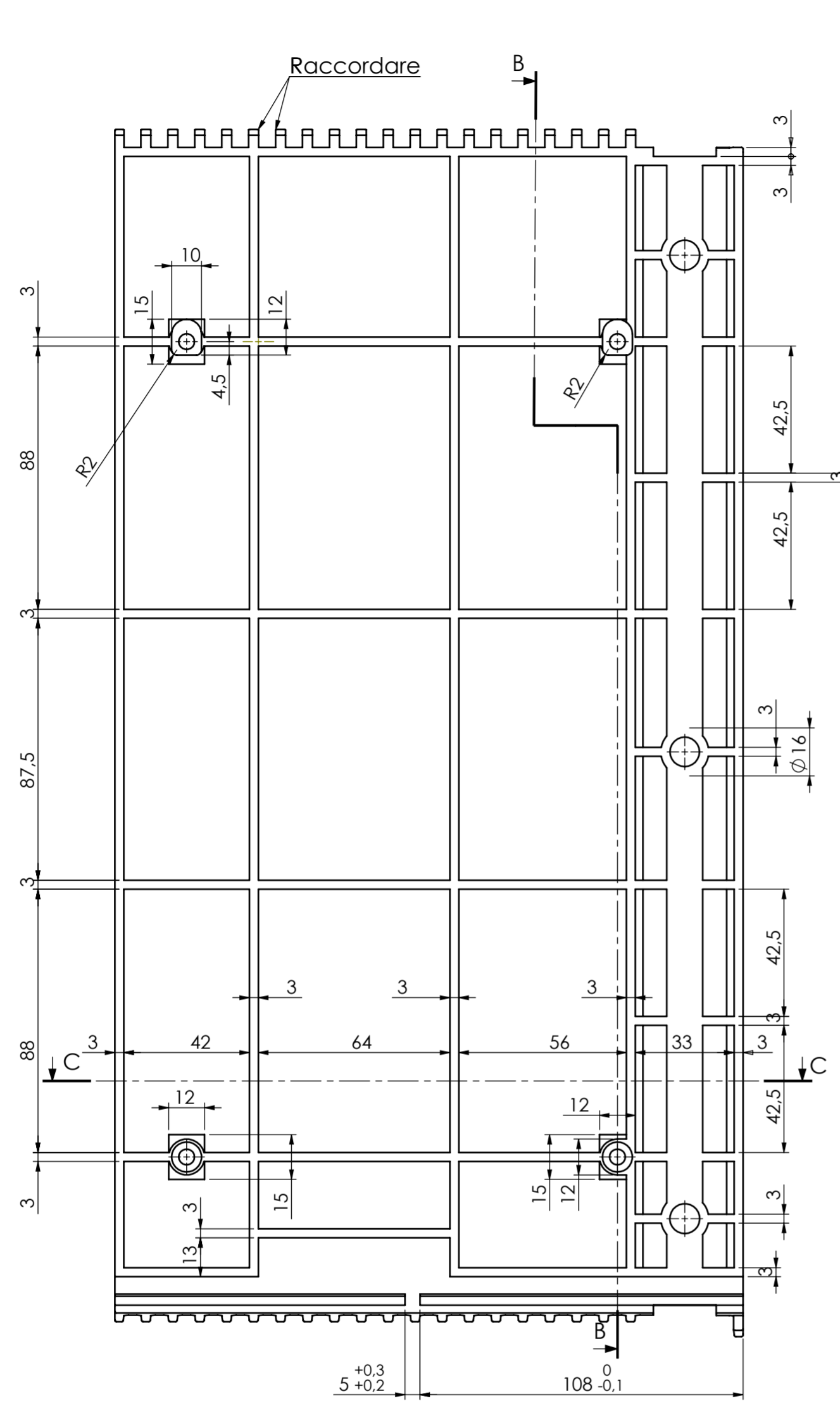


Tolleranze lineari ed angolari classe m UNI EN 22768/1-m															
Scostamenti limite per dimensioni lineari						scostamenti ammessi per smussi e raccordi		Scostamenti limite campo lunghezze del lato più corto dell'angolo							
0,5	>3	>6	>30	>120	>400	>1000	>2000	0,5-3	>3-6	>6	<10	>10-50	>50-120	>120-400	>400
±0,1	+0,1	+0,2	+0,3	+0,5	+0,8	+1,2	+2	±0,2	±0,5	±1	±1°	±0° 30'	±0° 20'	±0° 10'	±0° 5'



Grado generale di lavorazione $\sqrt[3,2]{\left(\frac{1,6}{\sqrt{\quad}}\right)}$

Tolleranze secondo UNI ISO 8015
Tolleranze geometriche UNI EN 22768/2-K

Gruppo	SCALA MOBILE - GRADINO S78
Particolare	Settore di pedata terminale Sx
Materiale / Material	Lega alluminio pressofusa GD-AISi13Fe UNI 5079
Trattamento / Treatment	
Peso / weight	1,99 kg
Scala / Scale	1:1.6
Disegnato da / Designed by	Seddaiu
Data / date	23-11-12
Controllato da / Checked by	R.R.
Data / date	23-11-12

Numero disegno / Drawing number	951.512
Grizzo / Raw	
Modifica / Page	A

Modifica / Issue	Data / Date	Descrizione della modifica / change description	Modificato da / Changed by	Approvato da / Approved by	Modifica / Issue	Data / Date	Descrizione della modifica / change description
A	23-11-12	Rifatto disegno					

Sostituisci/Replaces
1806290
Sostituito/Substitute

Questo disegno è proprietà della TELCAL S.r.l.
Questo disegno è proprietà della TELCAL S.r.l.
(Art. 2991 legge 22-4-1975 n.33)

Copia n° / Twin copy