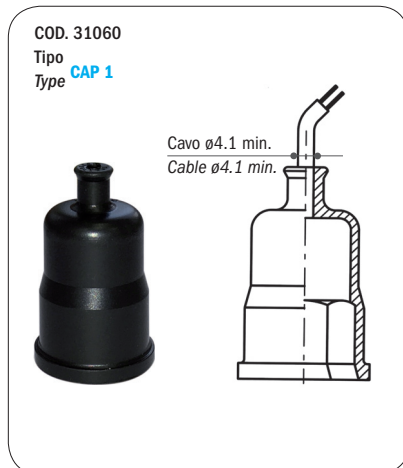


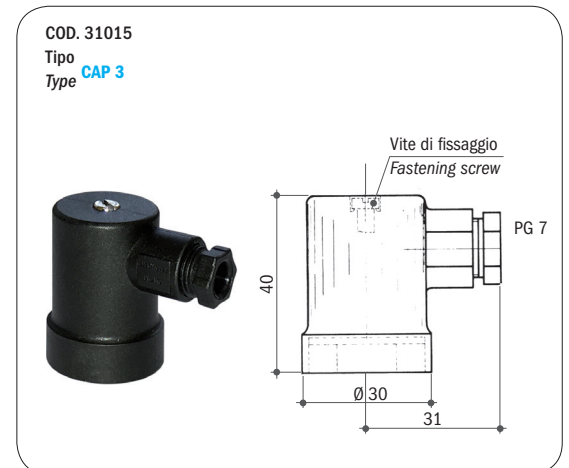
Tensione massima	48 Vca/cc	Max voltage	48 Vac/dc
Intensità di corrente resistiva	0.5 (0.2) A	Current	0.5 (0.2) A
Campo di temperatura	-40°C...+140°C (in funzione della membrana/guarnizione)	Temperature range	-40°C to +140°C (according to diaphragm/gasket material)
Max. n° di interventi a 25°C	200/1' (membrana)	Max. cycle rate at 25°C	200/min (diaphragm type)
Max. n° di interventi a 25°C	80/1' (pistone)	Max. cycle rate at 25°C	80/min (piston type)
Protezione morsetti	IP 00 vedi pagina 2	Protection screw terminals	IP 00 see page 2
Protezione con CAP 1	IP 54	Protection with CAP 1	IP 54
Protezione con CAP 3	IP 65	Protection with CAP 3	IP 65
Corpo portacontatti	PA 66	Switch housing	PA 66
Vita meccanica	10 ⁶ cicli	Mechanical life	10 ⁶ operations
Prova di rigidità	1500 V - 10 mA - 10"	Strength test	1500 V - 10 mA - 10"
Coppia di fissaggio consigliata	max. 4 Kgm	Recommended tightening torque	max. 4 Kgm

CAPPUCCI DI PROTEZIONE / PROTECTION CAPS

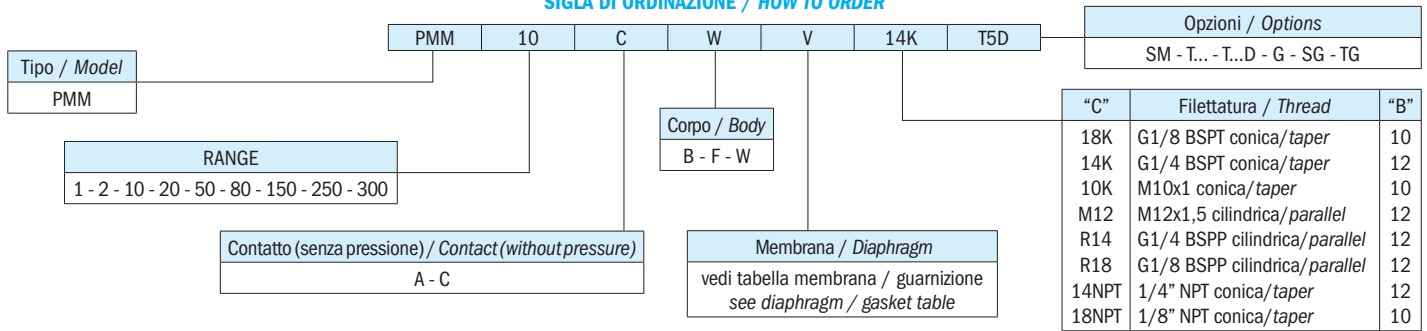
PROTEZIONE IP 54 / IP 54 PROTECTION



PROTEZIONE IP 65 / IP 65 PROTECTION



SIGLA DI ORDINAZIONE / HOW TO ORDER



SPIEGAZIONE DELLE SIGLE DI ORDINAZIONE / ORDERING INFORMATION

PMM...	Pressostato con morsetto a vite
Tipo di contatto	A Contatto aperto (senza pressione) C Contatto chiuso (senza pressione)
Materiale corpo Ch24 (vedi caratteristiche generali)	B Ottone F Acciaio AVP W AISI 316 a richiesta su tutti i modelli
Membrana disponibile/ Guarnizione	- NBR (-5°C...+60°C) V FKM (-5°C...+90°C) S Silicone (-30°C...+120°C) NT HNBR (-25°C...+140°C) C Neoprene (-10°C...+90°C) E EPDM (-20°C...+110°C) MI Acciaio Inox (-30°C...+140°C) solo su PMM 1.2.10 Z ZNBR (-40°C...+60°C)
Filettature disponibili	18K G1/8 BSPT conica 14K G1/4 BSPT conica 10K M10x1 conica M12 M12x1.5 cilindrica R14 G1/4 BSPP cilindrica R18 G1/8 BSPP cilindrica 14NPT 1/4" NPT conica 18NPT 1/8" NPT conica
Opzioni	SM Smorzatore per colpi d'ariete T2 Taratura in salita al valore desiderato (es. 2 bar) T2D Taratura in discesa al valore desiderato (es. 2 bar) G Contatti dorati per bassa corrente SG Sgrassati per ossigeno TG Testati per gas

PMM...	Pressure switch with screw terminals
Contact	A N/O contact (without pressure) C N/C contact (without pressure)
24 AF body material (see general specifications)	B Brass F Zinc plated steel W S.S. 316 on request for all models
Available diaphragm/ Gasket	- NBR (-5°C to +60°C) V FKM (-5°C to +90°C) S Silicone (-30°C to +120°C) NT HNBR (-25°C to +140°C) C Neoprene (-10°C to +90°C) E EPDM (-20°C to +110°C) MI Stainless steel (-30°C to +140°C) only PMM 1.2.10 Z ZNBR (-40°C to +60°C)
Threads	18K G1/8 BSPT taper 14K G1/4 BSPT taper 10K M10x1 taper M12 M12x1.5 parallel R14 G1/4 BSPP parallel R18 G1/8 BSPP parallel 14NPT 1/4" NPT taper 18NPT 1/8" NPT taper
Options	SM Snubber for pressure picks T2 Set-point adjustment rising at the required value (ex. 2 bar) T2D Set-point adjustment falling at the required value (ex. 2 bar) G Gold-plated contact for low current SG Degreased for applications with oxygen TG Tested for applications with gas

IN CONFORMITÀ ALLE NORME 2004/108 CE RELAZIONE EMC N° 147E/96.

IN COMPLIANCE WITH 2004/108 CE RULES EMC N° 147E/96 REPORT.

CARATTERISTICHE GENERALI / GENERAL SPECIFICATIONS

TIPO MODEL	CAMPO DI LAVORO PRESSIONI RELATIVE ADJUSTMENT RELATIVE PRESSURE RANGE bar	DIMENSIONI "A" DIMENSIONS "A" mm	MAX. PRESSIONE STATICA SUPPORTABILE MAX. STATIC PRESSURE bar			DIFFERENZIALE FISSO MAX. 25°C FIXED HYSTERESIS AT 25°C bar	TOLLERANZA D'INTERVENTO 25°C TOLERANCE AT 25°C bar	ESECUZIONE EXECUTION
			ESEC. CORPO OTTONE BRASS BODY EXECUTION	ESEC. CORPO ACCIAIO AVP ZINC PLATED BODY EXECUTION	ESEC. CORPO ACCIAIO INOX AISI 316 S.S. 316 BODY EXECUTION			
PMM 1	0,1 - 1	46	300	300	300	0,1	±0,1	Membrana Diaphragm
PMM 2	0,15 - 2	46	300	300	300	0,15	±0,2	
PMM 10	2 - 10	46	300	300	300	0,2	±0,3	
PMM 20	10 - 20	46	300	300	300	0,3	±0,4	
PMM 50	20 - 50	46	300	300	300	0,8	±1	
PMM 80	50 - 80	46	300	300	300	5,5	±2	
PMM 150	50 - 150	46		300	300	10	±5	Pistone in acciaio Steel piston
PMM 250	100 - 250	46		600	600	15	±10	
PMM 300	50 - 300	49		600	600	20	±15	

Elettrotec si riserva la facoltà di apportare modifiche tecniche ai prodotti o di cessarne la produzione senza obbligo di preavviso. Il contatto del pressostato può danneggiarsi quando sottoposto a forti urti o ad alte vibrazioni. È responsabilità dell'utilizzatore verificare l'idoneità dei nostri prodotti per ogni particolare applicazione (ad esempio, la verifica della compatibilità dei materiali) e l'uso può essere appropriato solo se dimostrato in test su campo. Le informazioni tecniche in questo catalogo si basano su prove effettuate durante lo sviluppo del prodotto e in base ai valori empiricamente raccolti. Essi non possono essere applicabili in tutti i casi.

Elettrotec reserves the right to technical data of change to the products or halt production without prior notice. The pressure switch contacts can be damaged when subject to strong shocks or high vibration. It is the responsibility of the user to test the suitability of our products for the particular application, for example, the verification of material compatibility. The use may only be appropriate if proven in field tests. The technical information in this catalogue are based on tests made during product development and based on empirically gathered values. They may not be applicable in all cases.