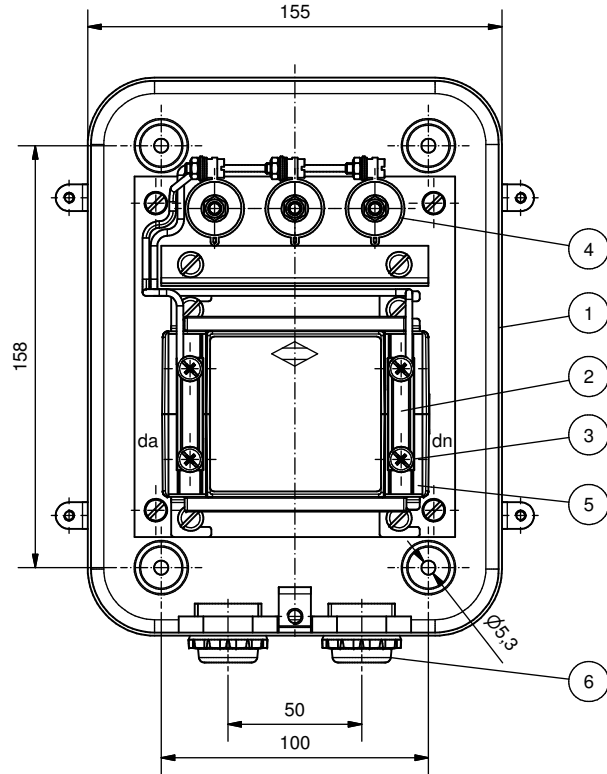


Ansicht ohne Deckel  
view without cover



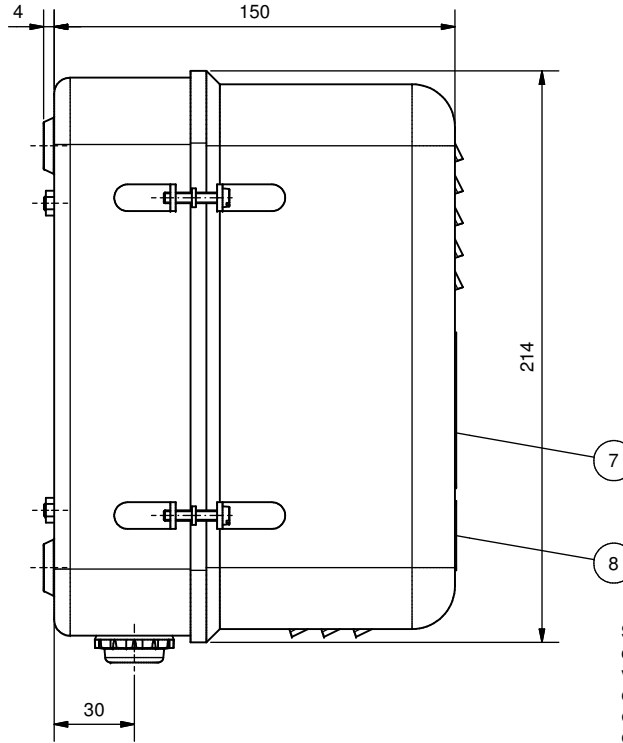
Die angegebenen Drehmomente gelten für eine trockene Montage (Reibungszahl  $\mu=0,14$ ), ohne zusätzliche Schmiermittel!! Bei Schmiermitteleinsatz muss der Kunde das Drehmoment anpassen.

Der Stromkreis darf nur an einer Stelle geerdet werden.

Eine Absicherung zwischen Wirkleistungs-drossel und Spannungswandler darf nicht erfolgen.

Weitere Informationen siehe Montageanleitung

1. Gehäuse
2. Sekundärklemme, Messing vernickelt
3. Sekundärschraube M5, Stahl verzinkt, max. 4 mm<sup>2</sup> (flexibel) / 6 mm<sup>2</sup> (massiv), MA: 3.5 Nm
4. Widerstand
5. Wirkleistungs-drossel
6. Würgenippel M25x1.5, PE, für Kabel-Ø8,5...13
7. Leistungsschild
8. Hinweisschild



The specified tightening torques are base on a dry assembly (coefficient of friction  $\mu=0,14$ ), without the addition of lubricants !! If lubricants are provided, the torque have to be adjusted by the costumer.

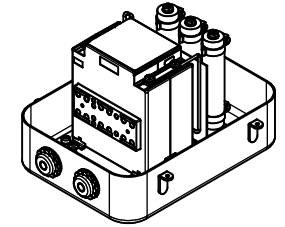
The circuit must be grounded at one point only.

Any protection between damping coil and voltage transformers is not allowed.

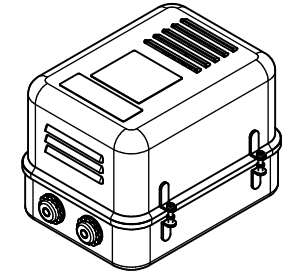
Further information see mounting instruction

1. Case
2. Secondary terminal, brass nickel plated
3. Secondary screw M5, galvanised steel, max. 4 mm<sup>2</sup> (flexible) / 6 mm<sup>2</sup> (solid), MA: 3.5 Nm
4. Resistor
5. Damping inductance coil
6. Twisting sleeve M25x1.5, PE, for cables of Ø8,5...13
7. Rating plate
8. Information plate

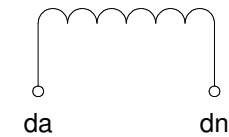
(1:5)



(1:5)



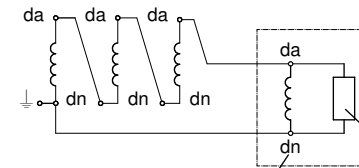
Schaltbild  
Connection diagram



**Schaltbild**  
da-dn Wicklung  
von 3 einpolig isolierten Spannungswandlern  
**connection diagram**  
earth fault detection windings (residual voltage windings)  
of 3 single-pole insulated voltage transformers

Spannungswandler  
voltage transformer

Dämpfungseinrichtung  
damping inductance device



Wirkleistungs-drossel ZKSWD 100  
damping inductance coil ZKSWD 100

Widerstandsgruppe 135 W  
group of resistors 135 W

EKN	EBM	RAB	VNO	VND	VNA	RAV	RAN	RHN	RHQ		
Die Zeichnung und darin enthaltene Informationen sind Eigentum von Ritz. Sie sind vertraulich und dürfen nicht verbreitet oder kopiert werden ohne schriftliche Genehmigung. Sie sind auf Verlangen zurückzugeben. Schutzrechtsanmeldung behält sich Ritz vor.											
This drawing and all information there on is property of Ritz. It is confidential and must not be made public or copied unless authorised in written by Ritz. It must be returned on demand. Ritz reserves the right to file intellectual property right.											
8	140203	06.10.14	Hu		Datum/date	Name/name	Benennung/designation				
7	110172	14.02.12	Hu	Bear. drawn	29.03.1996	IL	<b>DE 4</b> Innenraum-Kippschwingungs-Dämpfungseinrichtung Indoor-ferroresonance-damping-device				
6	110162	05.12.11	Hu	Gepr. checked	06.12.2016	Hu					
9	160209	22.11.16	Hu	Maße in mm / All dimensions in mm Zul. Abweichung für untol. Maße Tolerances for dimensions w/o individual tolerance indications acc.							
Index	Änderung revision	Datum date	Name name	Urheberschutz nach copyright acc. to DIN ISO 16016			Zeichnungsnummer/drawing number		Index		
				Gewicht ca. weight approx. 4,2 kg					<b>MB3.3571</b>		
Maßstab/scale Bei / ref. to DIN A3		1:2		8510		Dateiname data file name M003571_109.idw		(Ers.f.)/(sub.for)		Blatt / page 1 von / of 1	