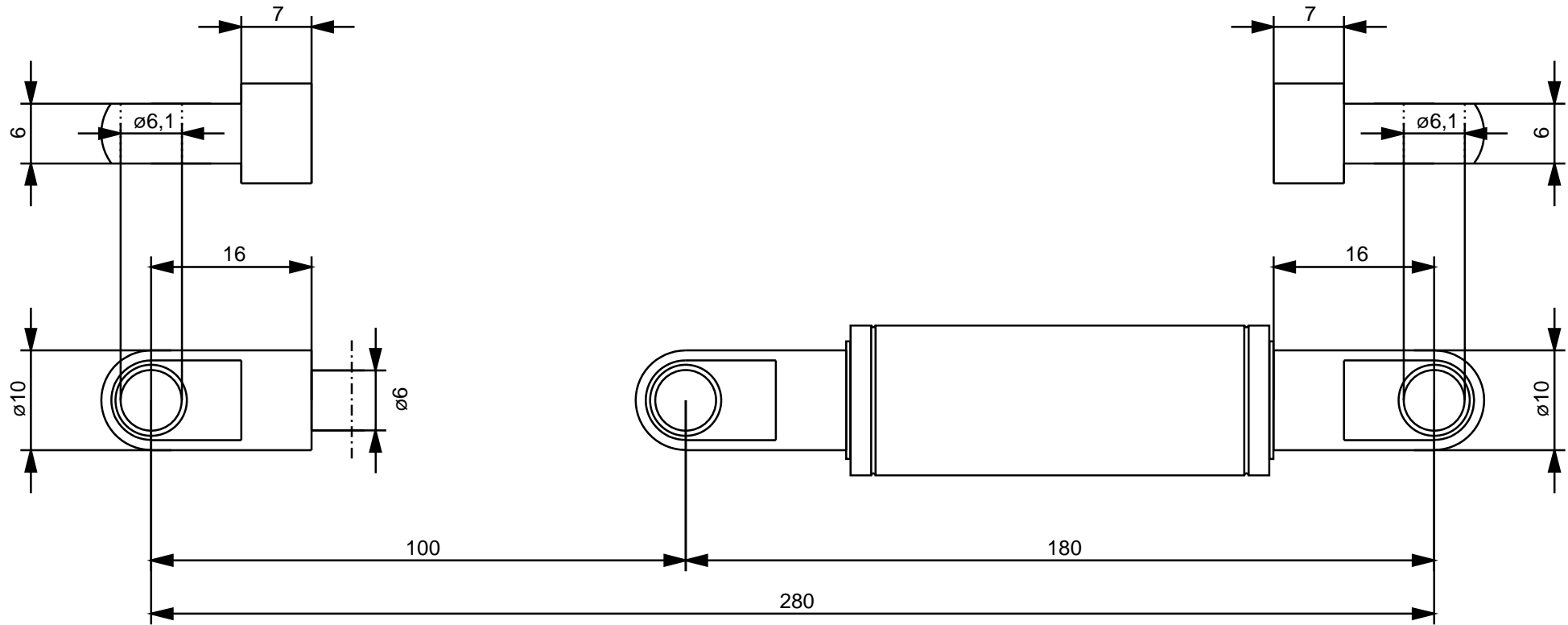


# G 06 15 0100 1 0280 AU16 AU16 XXXXXN /5/V2

17.07.2019 Nadia Geng

Zeichnung zu Angebot 1604026

Bei Bestellung gewünschte Kraft angeben!



Beachten Sie unsere technische Vorschrift

Einbau/Lagerung mit Kolbenstange nach unten

nicht öffnen , nicht erhitzen - hoher Druck

Tel: +49 711 9367 05 0	ngeng	Teil	Abmessung	Material	Oberfläche	Anschluss	
Fax: +49 711 9367 05 40	17.07.2019	Kolbenstange	Ø6mm	V2A		AU16 M5 Ø6.1 t=6 V2a	
E-Mail: info@hahn-gasfedern.de		Zylinder	Ø15mm	V2a		AU16 M5 Ø6.1 t=6 V2a	
Web: www.hahn-gasfedern.de							