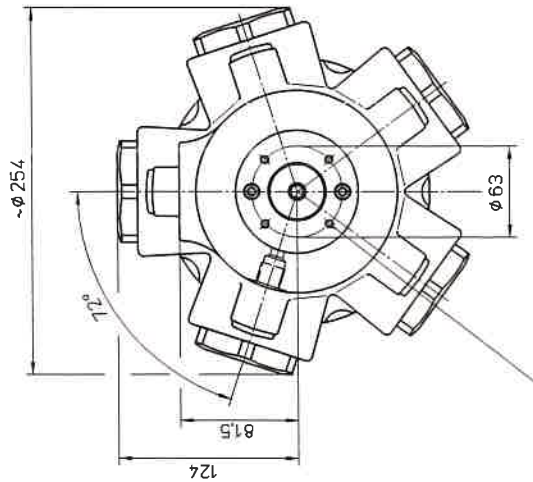


50.2121.02

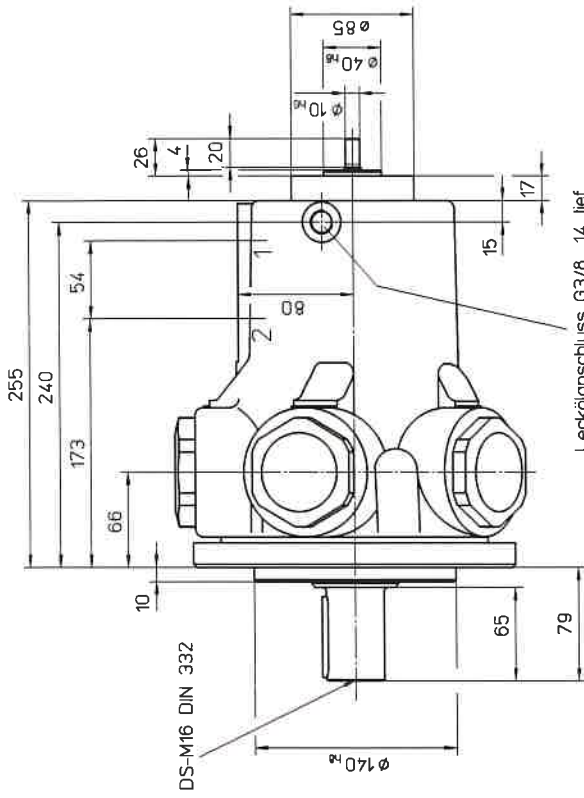
Für diese Zeichnung beibehalten wir uns die Rechte vor (DIN ISO 15018)



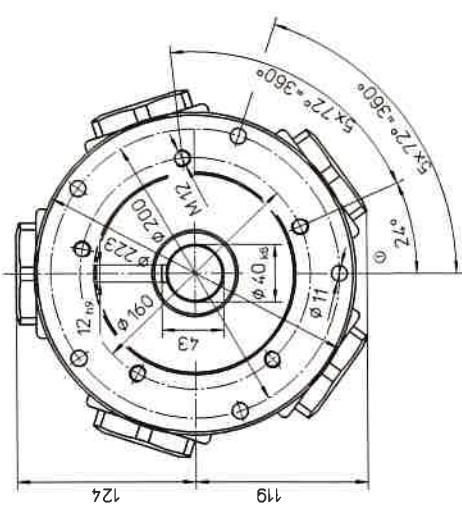
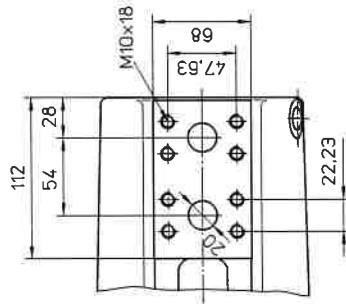
4. Gewindebohrungen M6x8 tief  
4. threaded holes M6x8 deep

Drehrichtung bei Blick auf die Abtriebswellenstirnfläche  
links: bei Durchfluß von Anschluß 1 nach 2  
rechts: bei Durchfluß von Anschluß 2 nach 1

Sense of rotation - viewed onto main shaft front side  
clockwise : at flow from port 1 to port 2  
anticlockwise : at flow from port 2 to port 1



Lecktestanschluss G3/8, 14 tief  
Senkung  $\varnothing 28$   
leakage port G3/8, 14 deep  
spotfaced to diam. 28



Technische Daten		technical data	
Motorgröße	RM 80	RM 125	RM 125
Id.Nr. (NBR Dichtg.)	50.7921.02	50.2121.02	50.2121.02
Id.Nr. (FPM Dichtg.)	50.7951.02	50.2151.02	50.2151.02
Schluckvolumen	80,4	125,7	125,7
mittl. spez. Drehmoment	Nm/bar: 1,15	1,8	1,8
max. Drehmoment	Nm: 363	567	567
Drehzahlbereich	rpm: 5-800	5-600	5-600
Dauerdruck	bar: 250	200	200
max. Druck	bar: 315	315	315
Höchstdruck	bar: 400	350	350
Dauerleistung	kW: 12	12	12
Intern. Leistung	kW: 15	15	15
Gewicht	kg: 40	40	40

Unternehmens- und Produktdaten		Company and Product Data	
Datum	09.03.2014	09.03.2014	09.03.2014
Erstellt	12.11.2014	12.11.2014	12.11.2014
Geprüft	12.11.2014	12.11.2014	12.11.2014
Freigegeben	12.11.2014	12.11.2014	12.11.2014
Produktname		Hydromotor	
Produkttyp		RM 125NZAMF	
Produktcode		50.2121.02	
Produktbeschreibung		Drehstrom motor DIN EN ISO 15017 Ersatz Nr. 50.2121.02	
Produktgruppe		5.2 DE	
Produktart		Ersatzteil	

