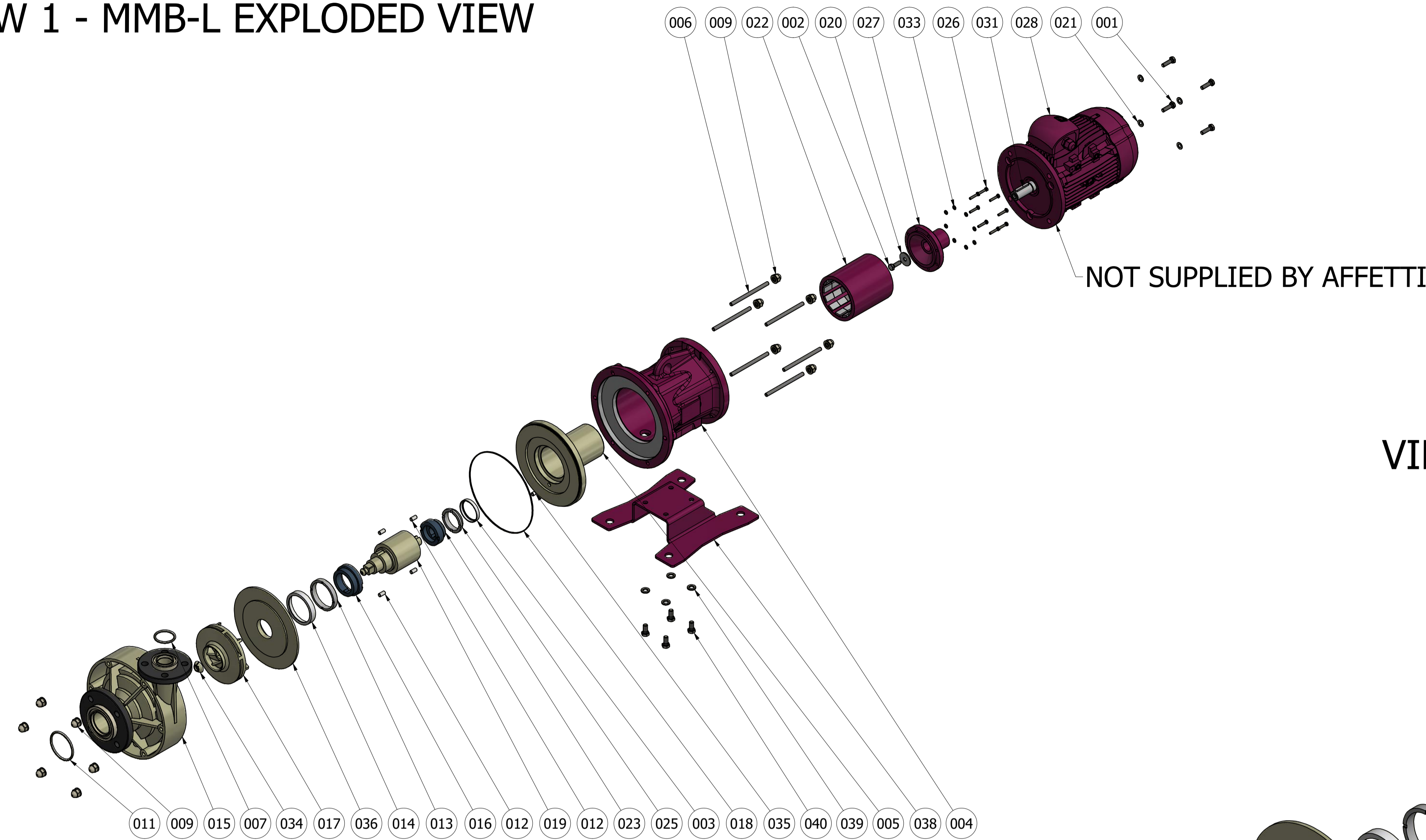
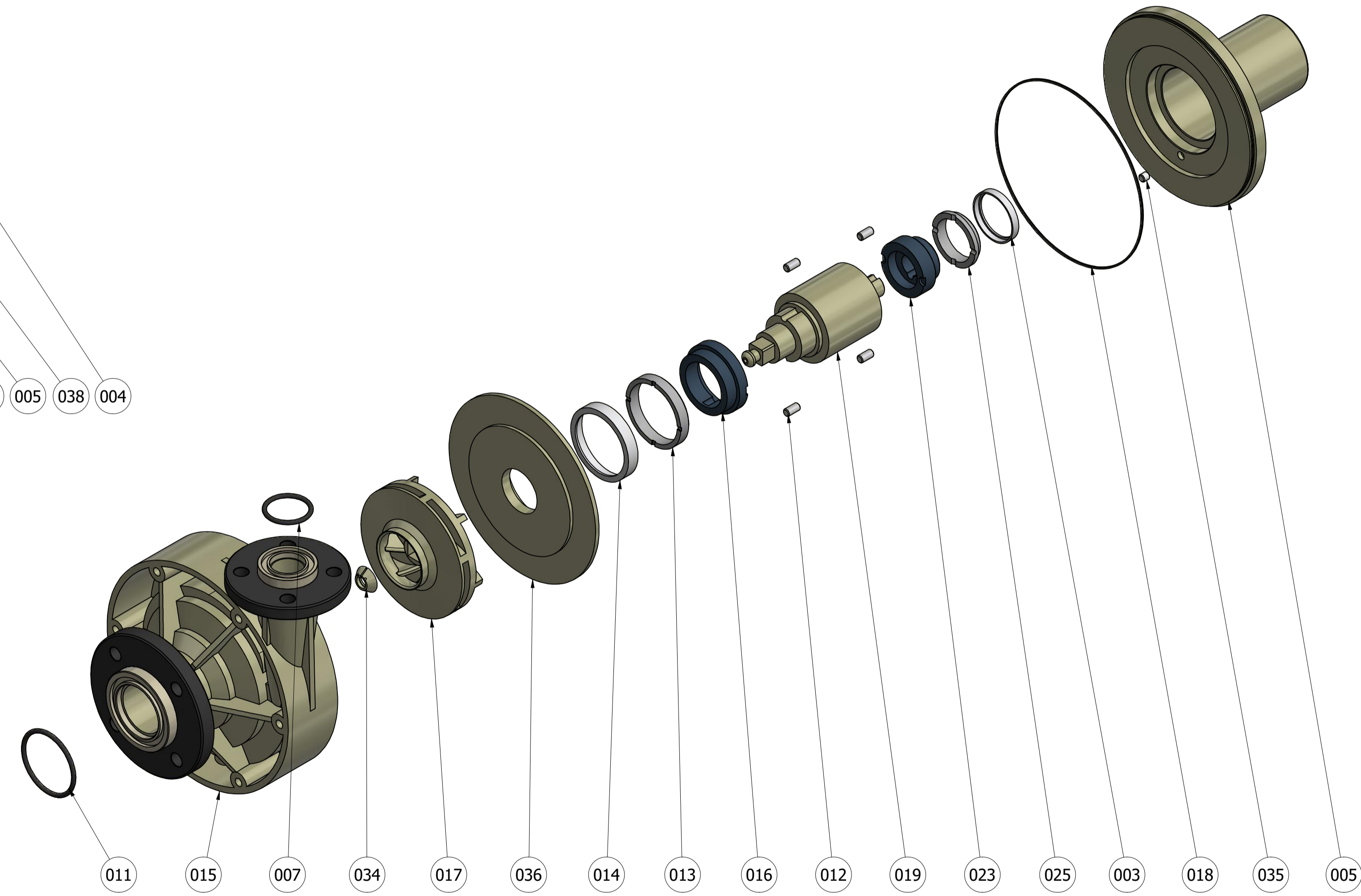


# VIEW 1 - MMB-L EXPLODED VIEW

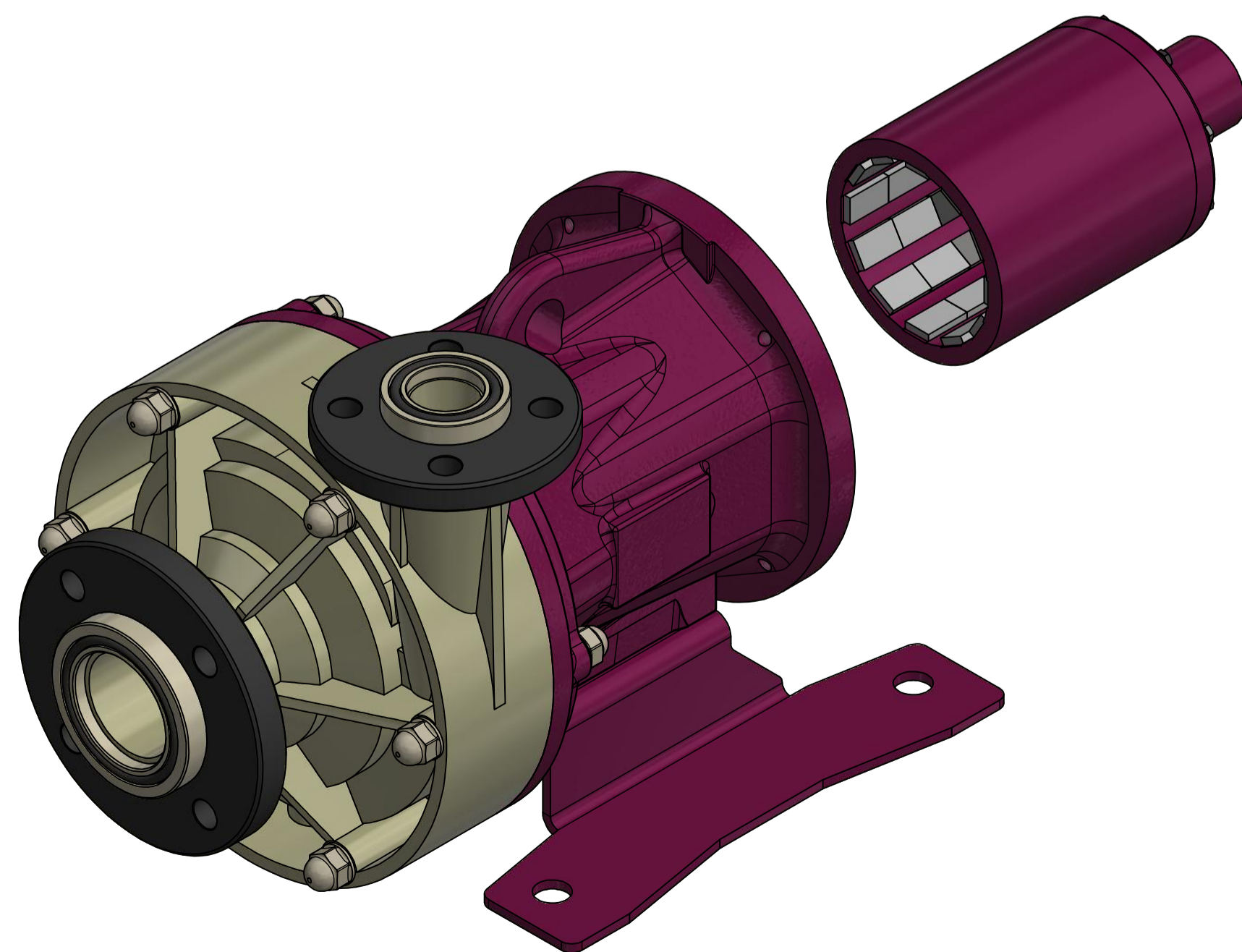


PARTS LIST							
ITEM	QTY	DESCRIPTION	MATERIAL	ITEM	QTY	DESCRIPTION	MATERIAL
001	4	Hexagon head screws	SS 316	020	1	Washer	SS 304
002	1	Hexagon head screws	SS 316	021	4	Washer	SS 316
003	1	Gasket	PTFE	022	1	External magnetic core	Carbon Steel
004	1	Intermediate adaptor	ALUMINUM 46400	023	1	Rotating bushing	SiC
005	1	Containment shell	PP or PVDF	025	1	Static bushing	SiC
006	6	Studs	SS 316	026	8	Hexagon head screws	SS 316
007	1	O-ring	EPDM-FPM-FEP	027	1	Internal coupling	Carbon Steel
009	12	Covered nut	PP-SS 316-PVDF	028	1	Electric motor	Cast iron
011	1	O-ring	EPDM-FPM-FEP	031	1	Parallel Key	Carbon Steel
012	4	Pins	PP or PVDF	033	8	Washer	SS 316
013	1	Static bushing	SiC	034	1	Locking ring	PP or PVDF
014	1	Gasket	PTFE	035	1	Pins	PP or PVDF
015	1	Casing	PP or PVDF	036	1	Internal cover	PP or PVDF
016	1	Rotating bushing	SiC	038	1	Base-plate	S235JR
017	1	Impeller	PP or PVDF	039	4	Washer	SS 316
018	1	O-ring	EPDM-FPM-FEP	040	4	Hexagon head screws	SS 316
019	1	Rotor	PP or PVDF				

# VIEW 3 - WET END



# VIEW 2 - BARE AXIS PUMP



RIMUOVERE SBAVATURE, FRASTAGLIATURE E SPIGOLI VIVI		<input checked="" type="checkbox"/> <input checked="" type="checkbox"/> <input checked="" type="checkbox"/> <input checked="" type="checkbox"/> <input checked="" type="checkbox"/>	
Raggi non quotati:		Smussi e spigoli non quotati:	
SCOSTAMENTO PER QUOTE SENZA INDICAZIONI DI TOLLERANZA			
FINITRICIA	GRUPPO DI QUOTE	PRECISIONE	ANGOLI
STAMPATI	± 0,5% + 1	± 10% MIN. 1	± 2°
ESSE			
A	EMMISSIONE ORIGINALE		
REV.	DESCRIZIONE MODIFICA	DIS.	VER. DATA
Disegnato da	Verificato da	Data	Posizione Materiale
MONZA		29/10/2019	Peso
			38,100 kg
Progetto		Descrizione	
MMB-L		EXPLODED VIEW	
Note		Disegno	
		HXLB114540B12	
		Revisione	Formato
		A	A1
		Foglio	
		1 / 1	