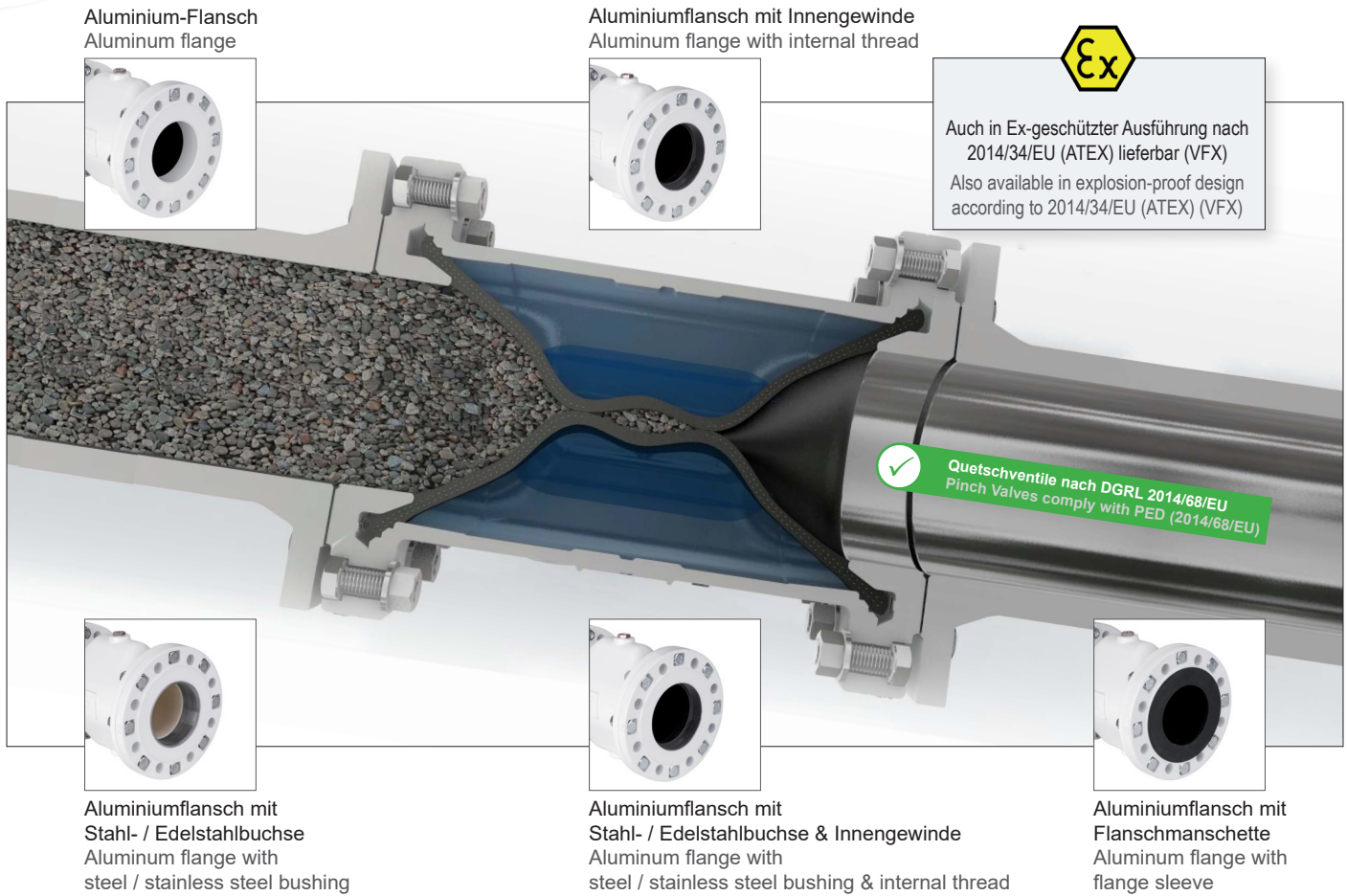


Pneumatische Quetschventile der Serie VF

Air operated Pinch Valves of VF series



Aluminium-Flansch
Aluminum flange

Aluminiumflansch mit Innengewinde
Aluminum flange with internal thread

Ex
Auch in Ex-geschützter Ausführung nach
2014/34/EU (ATEX) lieferbar (VFX)
Also available in explosion-proof design
according to 2014/34/EU (ATEX) (VFX)



Aluminiumflansch mit
Stahl- / Edelstahlbuchse
Aluminum flange with
steel / stainless steel bushing



Aluminiumflansch mit
Stahl- / Edelstahlbuchse & Innengewinde
Aluminum flange with
steel / stainless steel bushing & internal thread



Aluminiumflansch mit
Flanschmanschette
Aluminum flange with
flange sleeve



Quetschventile als Absperrarmatur

Das pneumatische Quetschventil von AKO stellt durch seinen einfachen Aufbau eine besonders kostengünstige / wirtschaftliche Absperrarmaturlösung dar, da kein gesonderter Antrieb für die Betätigung benötigt wird.

Lediglich ein 3/2-Wege Magnetventil oder Pilotventil wird benötigt, um es anzusteuern.

► Werkstoffe / Materialien

Gehäuse: Aluminium
Flansch: Aluminium

► Ventiloberfläche

Pulverbeschichtet 60-80µm Weiß RAL9010

► Drücke

Betriebs- / Mediumsdruck, max: 3,0 - 6,0 bar
Steuer- / Schließdruck, max: 5,0 - 8,0 bar
Differenzdruck: 2,0 - 3,5 bar

variiert je nach Nennweite- / Elastomer



Pinch Valves as shut-off Valves

Due to its simple structure, AKO's air operated pinch valve represents a particularly low cost/economic shut-off valve solution, because a separate drive is not required for actuating them.

In fact, only a 3/2-way solenoid valve or pilot valve is needed to control them.

► Materials

Body: Aluminium
Flange: Aluminium

► Valve finish

Powder coated 60-80µm white RAL9010

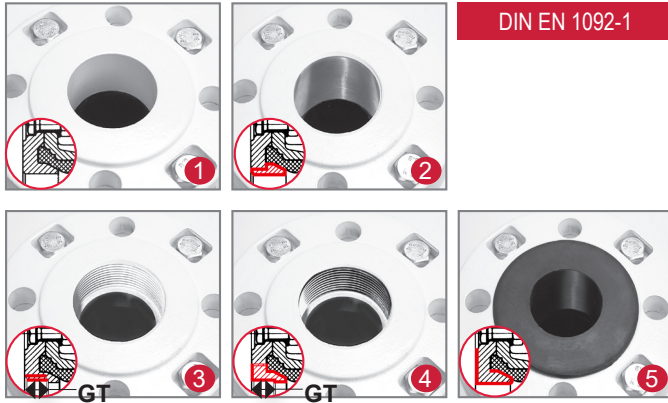
► Pressures

Operating / medium pressure, max: 3,0 - 6,0 bar
Control / closing pressure, max: 5,0 - 8,0 bar
Differential pressure: 2,0 - 3,5 bar

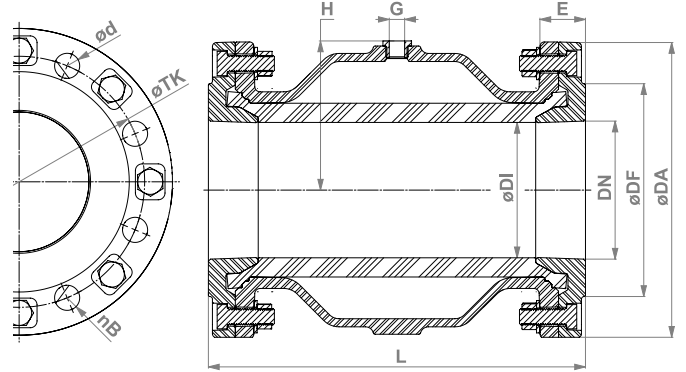
varies depending on diameter / sleeve

Pneumatisches Quetschventil – Flanschausführungen

Air operated Pinch Valve – Flange variations



Exmpl. Ansicht / Exmpl. view:



▶ Flanschausführungen

- 1 Aluminiumflansch
- 2 Aluminiumflansch mit Stahl-/Edelstahlbuchse
- 3 Aluminiumflansch mit Innengewinde
- 4 Aluminiumflansch mit Stahl-/Edelstahlbuchse mit Innengewinde ****
- 5 Aluminiumflansch mit Flanschmanschette **

▶ Anschlussausführung

Flansch nach DIN EN 1092-1

▶ Manschetten

Naturgummi (NR) abriebfest, NR Lebensmittel, NR hochtemp., EPDM, EPDM Lebensmittel schwarz, EPDM Lebensmittel hell, NBR, NBR Lebensmittel schwarz, NBR Lebensmittel hell, FPM/FKM, Silikon, CR, CSM, IIR.

DN (mm)	øDI (mm)	øDA (mm)	øDF (mm)	nB***	ød (mm)	øTK (mm)	L (mm)	G (inch)	H (mm)	E (mm)	PN	Gewicht (kg) Weight (kg) Alu-Flansche / Alu flanges	Volumen (l)* Volume (l)* (ca. / approx)	Innengewinde Internal thread	GT Tiefe (mm) GT depth (mm)
40	40	150	88	4	18	110	155	G ¼"	56	28	10/16	2,9	0,20	G 1 ½"	19
50	50	165	102	4	18	125	183	G ¼"	65	30	10/16	3,8	0,30	G 2"	24
65	65	185	122	4	18	145	183	G ¼"	81	28	10/16	4,3	0,45	G 2 ½"	22
80	80	200	138	8	18	160	228	G ¼"	95	31	10/16	5,6	0,95	G 3"	22
100	100	220	158	8	18	180	280	G ¼"	112	35	10/16	8,5	1,70	G 4"	20
125	118	250	184	8	18	210	348	G ¼"	136	40	10/16	12,1	3,50	-	-
150	145	285	212	8	22	240	418	G ¼"	160	43	10/16	17,0	7,00	-	-
200	190	340	268	8	22	295	558	G ¾"	206	60	10	33,2	15,50	-	-
250	250	395	320	12	22	350	680	G ½"	266	67	10	56,0	30,00	-	-
300	300	445	370	12	22	400	820	G ½"	306	70	10	86,0	49,00	-	-

ANSI auf Anfrage
 * Volumen = Steuermediumsvolumen bei geschlossener Manschette
 ** Flanschmanschettendichtung vergrößert das Maß L (DN 40 - 100)
 *** Anzahl Bohrungen
 **** Hinweis: Innengewinde geeignet für konisches Außengewinde (R) (Anschlussgewinde)

▶ Zubehör

Quetschventilzubehör finden Sie in unserem Datenblatt „Pneum. Quetschventile - Zubehörübersicht“. (TI_pV_ZUB)

Technische Änderungen vorbehalten.



▶ Flange variations

- 1 Aluminum flange
- 2 Aluminum flange with steel/ stainless steel bushing
- 3 Aluminum flange with internal thread
- 4 Aluminum flange with steel / stainless steel bushing with internal thread ****
- 5 Aluminum flange with flange sleeve **

▶ Connection type

Flange connection acc. to DIN EN 1092-1

▶ Sleeves

Natural rubber (NR) anti-abrasive, NR food quality, NR high temp., EPDM, EPDM food black, EPDM food pale, NBR, NBR food black, NBR food pale, FPM/FKM, silicone, CR, CSM, IIR

ANSI on request
 * Volume = Control volume with closed sleeve
 ** Flange sleeve sealing increases the Dimension L (DN 40 - 100)
 *** Number of holes
 **** Note: Internal thread suitable for conical external thread (R) (connection thread)

▶ Accessories

Pinch Valve Accessories to be found on our data sheet „Pneumatic Pinch Valves - Overview of accessories“. (TI_pV_ZUB)

Technical details subject to change without notice.

