



Plug filter with fuse-box and switch, suitable for all electric applications, even for applications with microprocessor.

Filtro con spina portafusibile, interruttore a bascula adatto per tutte le applicazioni elettroniche anche a microprocessore.

Mechanical Specifications :

Manufacture
Metal case and line connector with 2 fuses.

Connections
faston 6.3 x 0.8 mm

Electrical specifications :

Rated voltage (Vr)	max 250 V to 400 Hz
Rated current (Ir)*	referred to room temp.= 40°C
Leakage current (IL)	≤ 0,45 mA
Voltage test (2s.)	line to ground 2250Vdc line to line 1450 Vdc

Climatic category HPF (25/085/21)
-25°C to +85°C

Caratteristiche tecniche:

Costruzione
Custodia metallica e presa con 2 fusibili.

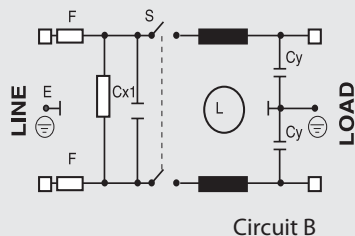
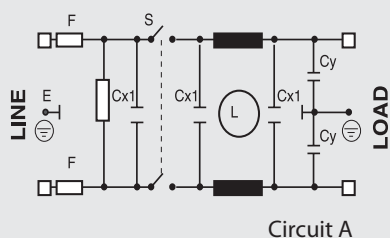
Terminali
faston 6.3 x 0.8 mm

Caratteristiche elettriche:

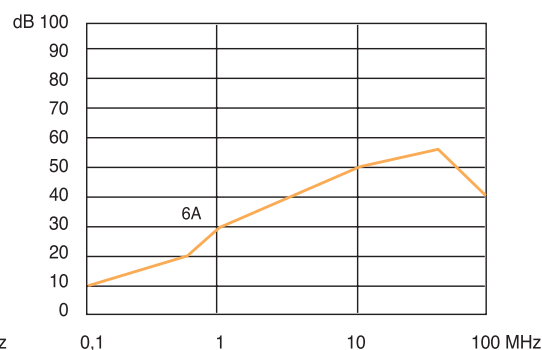
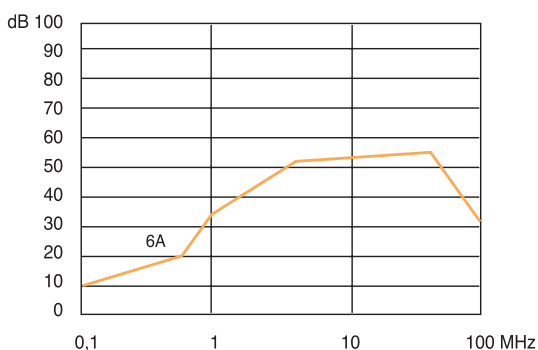
Tensione nominale (Vr)	max. 250V~ a 400 Hz
Corrente nominale (Ir) *	riferita ad una temp.di 40°C
Corrente di fuga (IL)	≤ 0,45 mA
Tensione di prova (2s.)	linea e massa 2250Vdc linea e linea 1450 Vdc

Categoria climatica HPF (25/085/21)
-25°C a +85°C

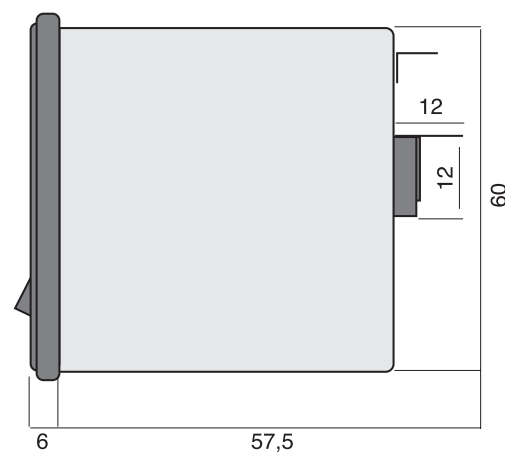
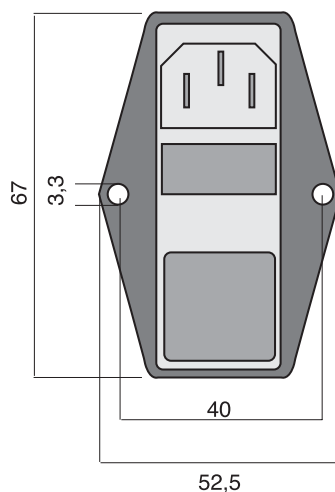
Circuit diagram



Code	IR (A)*	Cx (µF)	Cy (pF)	L (mH)	Circuit	R=MΩ
★ AR13.6A	6	0,22	2500	1	A	1
AR13.10A	10	0,1	3300	0,25	B	1



Dimensions



- **Electronics**
- High Power
- Electromechanical
- Custom

