

Datenblatt

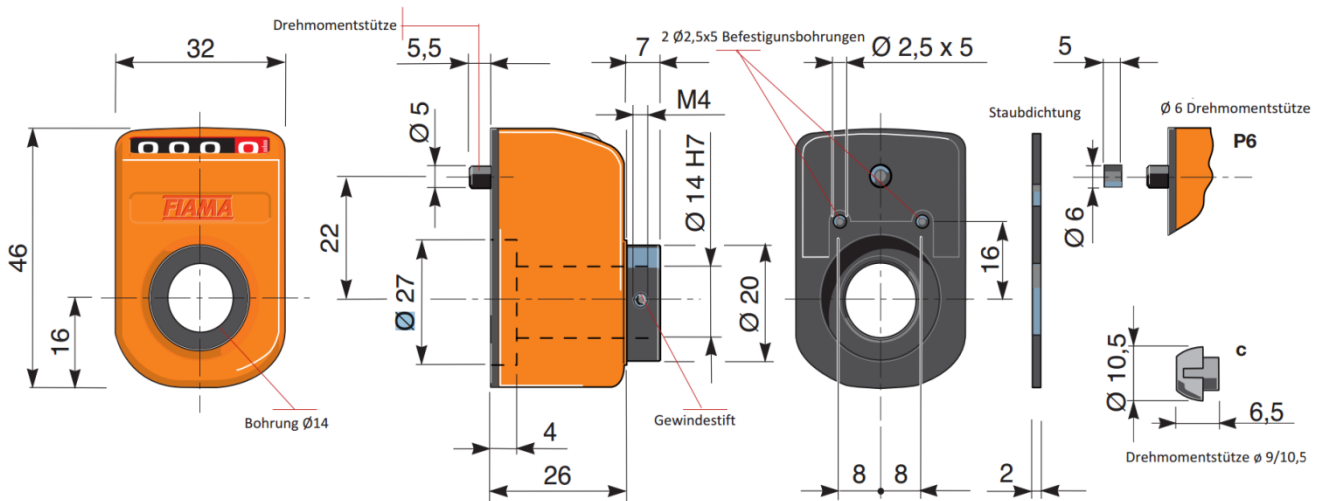
- 4 Ziffern zum Ablesen von einer Verstellung oder eines Winkels
- 18° Ansicht oder front
- Verbesserte Ablesbarkeit durch Vergrößerungsglas
- Hohlwelle in Edelstahl (auf Anfrage)
- Schutzklasse: IP64



Mechanische Daten

Material	Gehäuse Sichtscheibe Hohlwelle	Technopolymer, selbstlöschend Vergrößerungsglas Stahl / Edelstahl (auf Anfrage)
Hohlwelle		Ø14 H7 mm Ø12 H7 mm Ø10 H7 mm Ø08 H7 mm
Anzeigebereich		< 9999
Ziffernhöhe		5 mm
Ziffern	1 rote 2 rote oder 4 schwarze	Zehntel (Standard) Hundertstel (auf Anfrage)
Drehmomentstütze		Ø6 x6 mm (Standard) Ø9 x 10,5 mm (auf Anfrage)
Betriebstemperatur		< 80°C
Schutzklasse		IP64
Optionen	auf Anfrage Farbe (Blankeffekt)	Zoll-Einheit, Sondersteigung Orange -> RAL2004 Schwarz -> RAL9005 Grau -> RAL7004
Zubehör		Wellenklemmflansch (FL-B) Drehknöpfe (PM) Flansch Adapter (FL)

Abmessungen



Das Gerät über die Hohlwelle setzen und darauf achten, dass die Drehmomentstütze in die vorhandene Ø6 Bohrung eingesetzt wird. Den Anzeigewert auf die Ausgangsposition (Null) stellen und mit den Gewindestift sichern.

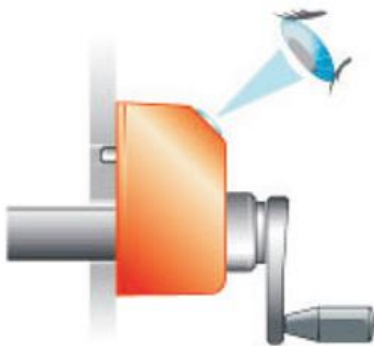
Datenblatt

Steigung

Steigung mm	Anzeige nach einer Umdrehung mm	Zoll	Zulässige max. Drehzahl 1/min	Zoll
0,5	0005		600	
0,50	0050		200	
0,75	0007 5		600	
1,0	0100	0039 (37)	600	200
1,0	0010		100	
1,25	0012 5		600	
1,5	0015		600	
1,75	0017 5		500	
2,0	0020	0078 (74)	500	100
2,5	0025		300	
3,0	0030	0011 (81)	300	600
4,0	0040	0015 (74)	200	500
5,0	0050	0019 (68)	200	500
6,0	0060		200	
7,5	0075	0039 (53)	100	200
8,0	0080		100	
10,0	0100	0039 (37)	100	200
12,0	0120		80	

Einbaulage

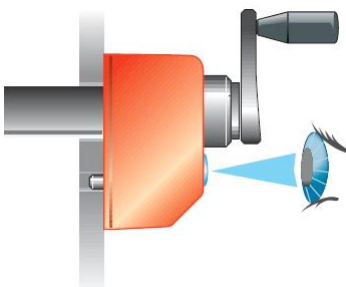
Ansicht A - horizontal



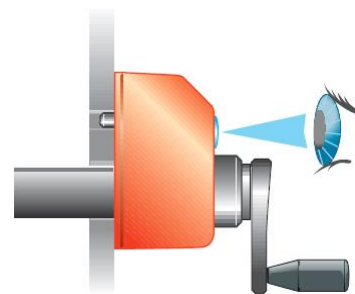
Ansicht B - vertikal



Ansicht C - frontseitig unten



Ansicht B - frontseitig oben



Datenblatt

Bestellbeispiel

Typ	OP3	-	A	-	2,5	-	DX	-	14	-	R	-	P6
Ansicht													
A	= horizontal												
B	= vertikal												
C	= frontal unten												
D	= frontal oben												
Steigung													
Anzeigewert	nach 1 Umdrehung siehe Tabelle												
Zählrichtung													
DX	= rechtssteigend												
SX	= linkssteigend												
Hohlwellendurchmesser [mm]													
8	= Ø8 H7												
10	= Ø10 H7												
12	= Ø12 H7												
14	= Ø14 H7												
VA	= - Edelstahl												
Gehäusefarbe													
R	= orange; RAL2004												
G	= schwarz; RAL9005												
GR	= grau; RAL7004												
Drehmomentstütze													
P6	= Ø6 mm												
P9/10,5	= Ø9/10,5 mm												

Zubehör (weitere Informationen finden sie auf den entsprechenden Datenblättern)

Flansch Adapter (FL)	Drehknopf (PM)
	
Wellenklemmflansch (FL-B)	
	
BF-BL	BF

Datenblatt

