

SCM 010-130 ISO ist eine Serie robuster Axialkolbenmotoren, die für mobile Hydraulik besonders geeignet sind.

SCM 010-130 ISO ist mit einer Schrägachse und sphärischen Kolben ausgestattet. Diese Ausführung ergibt einen kompakten Motor mit wenigen beweglichen Teilen, hohem Anlaufmoment und hoher Betriebssicherheit. Der Motor umfasst den gesamten Verdrängungsbereich 10-130 cm³/U mit einem maximalen Betriebsdruck von 400 bar.

Aufgrund optimal dimensionierter doppelter konischer Rollenlager erlaubt der Motor eine hohe Belastung der Welle und liefert ausgezeichnete Drehzahlleistungen. Die hohe Zuverlässigkeit beruht auf der Materialauswahl, den Härtingsverfahren, der Oberflächenstruktur und dem qualitätsgesicherten Produktionsprozess.

Weitere Vorteile:

- Hoher Drehzahlbereich
- Reibungsloser Betrieb über den gesamten Drehzahlbereich
- Erhältlich in verschiedenen Ausführungen der Wellen und Anschlüssen
- Hoher Wirkungsgrad
- Drehzahlsensor als Option erhältlich
- Geeignet für Anwendungen mit hohen Winkelbeschleunigungen aufgrund seiner hohen Drehfestigkeit

Versionen Stammdaten

Beispiel

| | | | | | | | | | | |
|-------|---|-----|---|---|-----|-----|----|---|---|----|
| SC | M | 010 | W | P | I41 | W25 | K3 | G | 1 | 00 |
| Linie | 1 | 2 | 3 | 4 | 5 | 6 | 7 | 8 | 9 | 10 |

| | | |
|-------|----|------------------------------------|
| Linie | SC | Sunfab Compact, Schrägachsenbauart |
|-------|----|------------------------------------|

| | | |
|--------|---|-------|
| 1. Typ | M | Motor |
|--------|---|-------|

| | | | | | | | | | | | | | |
|----------------|-----|-----|-----|-----|-----|-----|-----|-----|-----|-----|-----|-----|-----|
| 2. Verdrängung | 010 | 012 | 017 | 025 | 034 | 040 | 047 | 056 | 064 | 084 | 090 | 108 | 130 |
|----------------|-----|-----|-----|-----|-----|-----|-----|-----|-----|-----|-----|-----|-----|

| | | |
|-----------------|---|------------|
| 3. Drehrichtung | W | Unabhängig |
|-----------------|---|------------|

| | | |
|-------------|---|---------------------------------|
| 4. Dichtung | P | FPM, Hochdruck, hohe Temperatur |
|-------------|---|---------------------------------|

Für Tieftemperaturanwendungen unter -25 ° C wenden Sie sich bitte an Sunfab.

| | | | | | | | | | | | | | | |
|-------------------|-----------------|-----|-----|-----|-----|-----|-----|-----|-----|-----|-----|-----|-----|-----|
| 5. Montageflansch | ISO 3019-2 | 010 | 012 | 017 | 025 | 034 | 040 | 047 | 056 | 064 | 084 | 090 | 108 | 130 |
| I41 | ISO 4-h ø80 | X | X | X | - | - | - | - | - | - | - | - | - | - |
| I42 | ISO 4-h ø100 | - | O | O | X | X | - | - | - | - | - | - | - | - |
| I43 | ISO 4-h ø125 | - | - | - | - | - | X | X | X | X | - | - | - | - |
| I44 | ISO 4-h ø140 | - | - | - | - | - | - | - | - | - | X | X | O | O |
| I45 | ISO 4-h ø160 | - | - | - | - | - | - | - | - | - | O | O | X | X |

| | | | | | | | | | | | | | |
|-----------------|----------------|-----|-----|-----|-----|-----|-----|-----|-----|-----|-----|-----|-----|
| 6. Welle | 010 | 012 | 017 | 025 | 034 | 040 | 047 | 056 | 064 | 084 | 090 | 108 | 130 |
| Spline DIN 5480 | | | | | | | | | | | | | |
| W20 | W20x1.25x14x9g | X | X | X | - | - | - | - | - | - | - | - | - |
| W25 | W25x1.25x18x9g | X | X | X | X | O | - | - | - | - | - | - | - |
| W30 | W30x2x14x9g | - | - | - | X | X | X | X | O | - | - | - | - |
| W32 | W32x2x14x9g | - | - | - | - | - | X | X | X | O | - | - | - |
| W35 | W35x2x16x9g | - | - | - | - | - | X | X | X | X | X | - | - |
| W40 | W40x2x18x9g | - | - | - | - | - | - | - | - | - | X | X | X |
| W45 | W45x2x21x9g | - | - | - | - | - | - | - | - | - | O | O | X |
| Key DIN 6885 | | | | | | | | | | | | | |
| K20 | ø 20 k6 | X | X | X | - | - | - | - | - | - | - | - | - |
| K25 | ø 25 k6 | X | X | X | X | O | - | - | - | - | - | - | - |
| K30 | ø 30 k6 | - | O | O | X | X | X | X | O | - | - | - | - |
| K35 | ø 35 k6 | - | - | - | - | - | X | X | X | - | - | - | - |
| K40 | ø 40 k6 | - | - | - | - | - | - | - | - | - | X | X | O |
| K45 | ø 45 k6 | - | - | - | - | - | - | - | - | - | O | O | X |

X = Standard, vorzugsweise
O = Kontakt Sunfab

| | | | | | | | | | | | | | |
|--------------------|---|-----|-----|-----|-----|-----|-----|-----|-----|-----|-----|-----|-----|
| 7. Anschlussdeckel | 010 | 012 | 017 | 025 | 034 | 040 | 047 | 056 | 064 | 084 | 090 | 108 | 130 |
| S1 | 40° Montageflansch, vertikal * | - | - | - | - | - | - | - | - | X | X | X | X |
| S2 | 40° Montageflansch, horizontal * | - | - | - | - | - | X | X | X | X | - | - | - |
| S3 | 40° Gewindeanschluss | X | X | X | X | X | - | - | - | - | - | - | - |
| V1 | 90° Montageflansch, vertikal * | - | - | - | - | - | - | - | - | X | X | X | X |
| V2 | 90° Montageflansch, horizontal * | - | - | - | X | X | X | X | X | X | X | X | X |
| R1 | Seitliche Flanschanschlüsse * | - | - | - | X | X | X | X | X | X | X | X | X |
| K3 | Kombinierter Anschlussdeckel: 90° nach unten und seitliche Anschlussgewinde . | X | X | X | X | X | - | - | - | - | - | - | - |

* Gemäß SAE J518, Code 62

| | | | | | | | | | | | | | |
|-----------------|-------------|-----|-----|-----|-----|-----|-----|-----|-----|-----|-----|-----|-----|
| 8. Verbindungen | 010 | 012 | 017 | 025 | 034 | 040 | 047 | 056 | 064 | 084 | 090 | 108 | 130 |
| G | ISO G* | X | X | X | X | X | - | - | - | - | - | - | - |
| M | Metrisch ** | - | - | - | X | X | X | X | X | X | X | X | X |
| U | UN*** | - | X | X | X | X | X | X | X | X | X | X | X |

* Nur Anschlüsse mit Gewinde
** Nur Flanschverbindungen
*** Nur für S-Deckel verfügbar

| | | |
|----------------------|---|-----------------------|
| 9. Sonderausstattung | 1 | Externe Drainagierung |
|----------------------|---|-----------------------|

| | | | | | | | | | | | | | |
|--------------------|--------------------------------------|-----|-----|-----|-----|-----|-----|-----|-----|-----|-----|-----|-----|
| 10. Drehzahlmesser | 010 | 012 | 017 | 025 | 034 | 040 | 047 | 056 | 064 | 084 | 090 | 108 | 130 |
| 00 | Kein Drehzahlsensor | X | X | X | X | X | X | X | X | X | X | X | X |
| P1 | Für Drehzahlsensor vorbereitet | X | X | X | X | X | X | X | X | X | X | X | X |
| S1 | Integrierter Drehzahlsensor Typ PNP* | X | X | X | X | X | X | X | X | X | X | X | X |
| S2 | Integrierter Drehzahlsensor Typ NPN* | X | X | X | X | X | X | X | X | X | X | X | X |

* Weitere Informationen finden Sie in der separaten Broschüre "Speed sensor / Drehzahlsensor".

| Motor SCM 010-130 ISO | | 010 | 012 | 017 | 025 | 034 | 040 | 047 | 056 | 064 | 084 | 090 | 108 | 130 |
|---|--------------------|------|------|------|------|------|------|------|------|------|------|------|-------|-------|
| Verdrängung | cm ³ /U | 9.6 | 12.6 | 17.0 | 25.4 | 34.2 | 41.2 | 47.1 | 56.7 | 63.5 | 83.6 | 90.7 | 108.0 | 130.0 |
| Betriebsdruck | | | | | | | | | | | | | | |
| <i>max. intermittierend</i> | bar | 400 | 400 | 400 | 400 | 400 | 400 | 400 | 400 | 400 | 400 | 400 | 400 | 350 |
| <i>max. kontinuierlich</i> | | 350 | 350 | 350 | 350 | 350 | 350 | 350 | 350 | 350 | 350 | 350 | 350 | 300 |
| Drehzahl | | | | | | | | | | | | | | |
| <i>max. intermittierend</i> | U/min | 8800 | 8800 | 8800 | 7000 | 7000 | 6300 | 6300 | 6300 | 6300 | 5200 | 5200 | 5200 | 5200 |
| <i>max. kontinuierlich</i> | | 8000 | 8000 | 8000 | 6300 | 6300 | 5700 | 5700 | 5700 | 5700 | 4700 | 4700 | 4700 | 4700 |
| <i>min. kontinuierlich</i> | | 300 | 300 | 300 | 300 | 300 | 300 | 300 | 300 | 300 | 300 | 300 | 300 | 300 |
| Leistung | | | | | | | | | | | | | | |
| <i>max. intermittierend</i> | kW | 41 | 54 | 74 | 86 | 115 | 125 | 145 | 175 | 195 | 215 | 230 | 275 | 285 |
| <i>max. kontinuierlich</i> | | 15 | 20 | 25 | 40 | 55 | 60 | 65 | 80 | 90 | 100 | 110 | 130 | 135 |
| Anlaufdrehmoment, theoretischer Wert | Nm/bar | 0.15 | 0.20 | 0.27 | 0.40 | 0.54 | 0.66 | 0.75 | 0.89 | 1.0 | 1.33 | 1.44 | 1.71 | 2.06 |
| Massenträgheitsmoment (x 10 ⁻³) | kg m ² | 0.9 | 0.9 | 0.9 | 1.1 | 1.1 | 2.6 | 2.6 | 2.6 | 2.6 | 7.4 | 7.4 | 7.4 | 7.4 |
| Gewicht | kg | 8.5 | 8.5 | 8.5 | 9.5 | 9.5 | 16.5 | 16.5 | 16.5 | 16.5 | 28.0 | 28.0 | 30.5 | 30.5 |

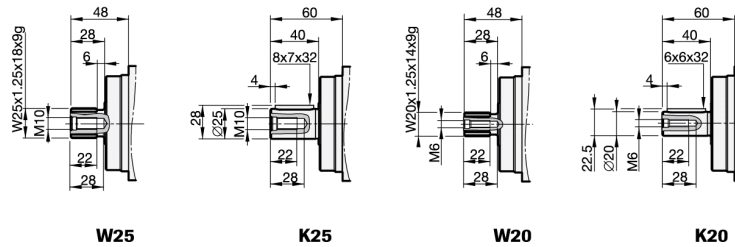
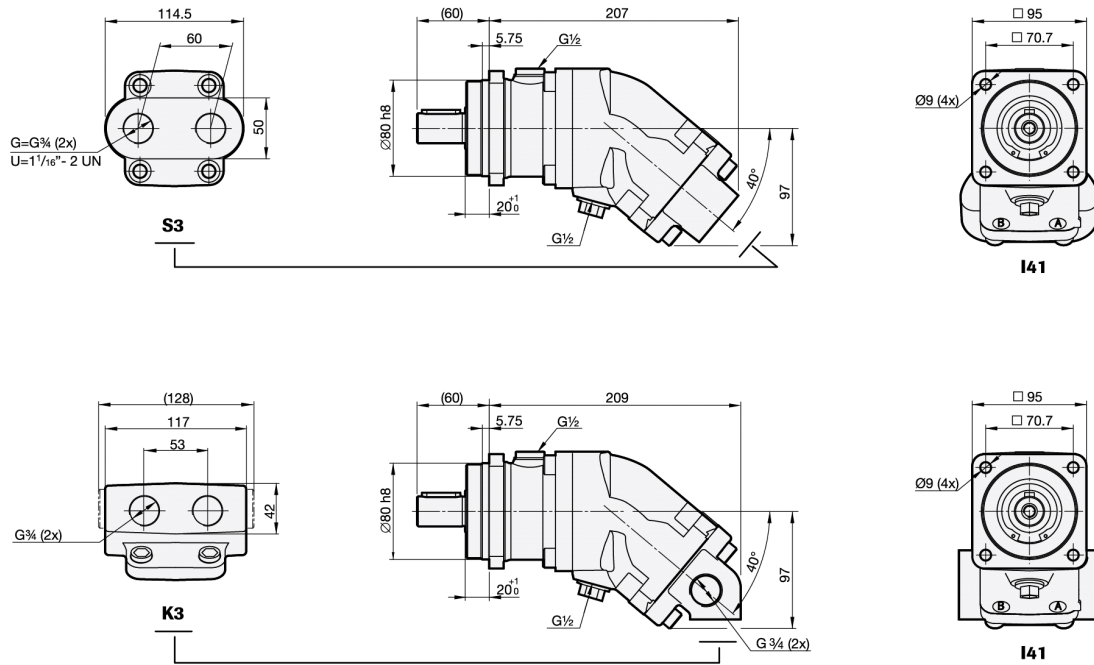
Die Drehzahlangaben basieren auf der maximal zulässigen Peripheriegeschwindigkeit für das konische Rollenlager.

Die max. intermittierende Leistung kann je nach Anwendung schwanken. Für weitere Auskünfte wenden Sie sich bitte an Sunfab.

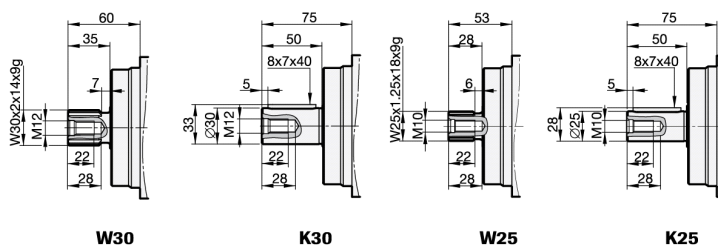
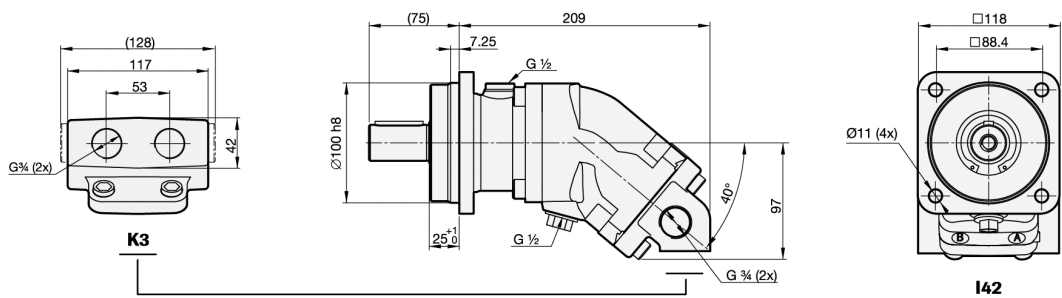
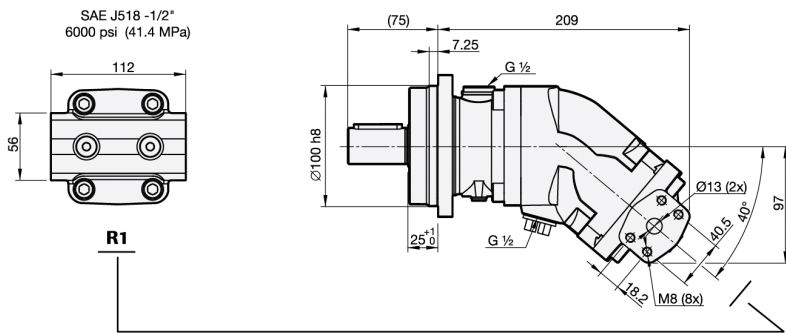
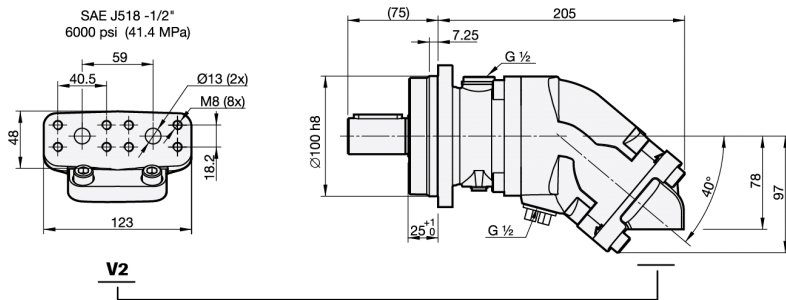
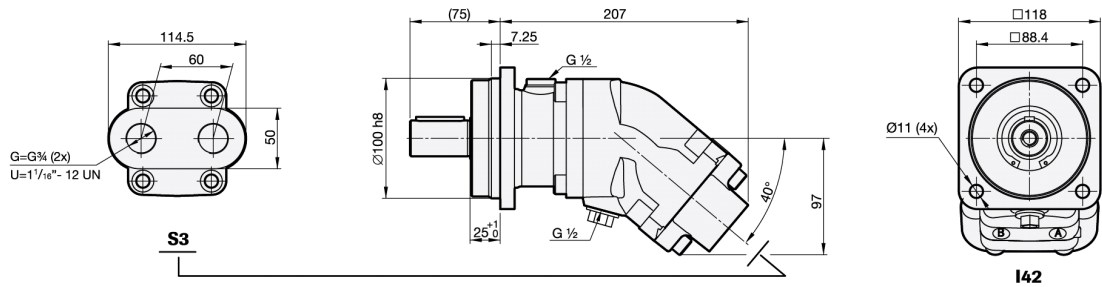
Kontinuierliche Leistung basierend auf höchster Leistung ohne die Zuführung einer externen Kühlung für das Motorgehäuse.

Intermittierender Betrieb bedeutet max. 6 Sekunden pro Minute, z.B. bei Unterbrechung der Drehzahl beim Brems- und Beschleunigungsverlauf.

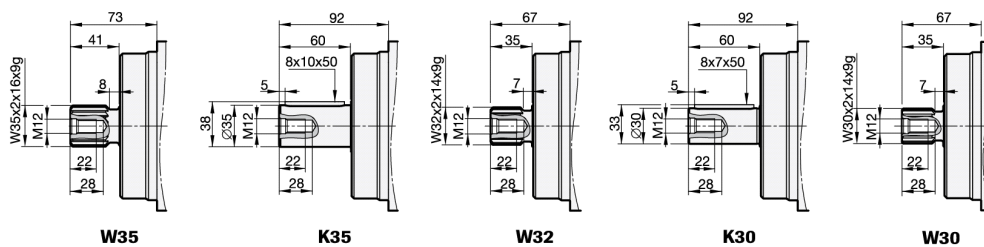
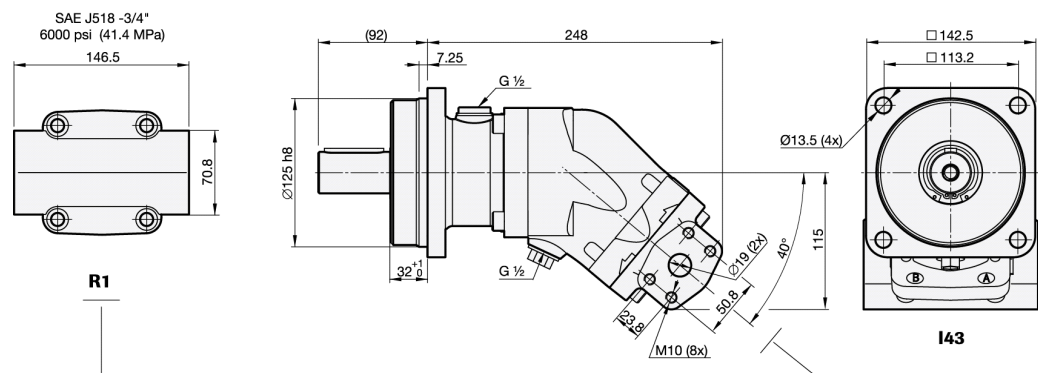
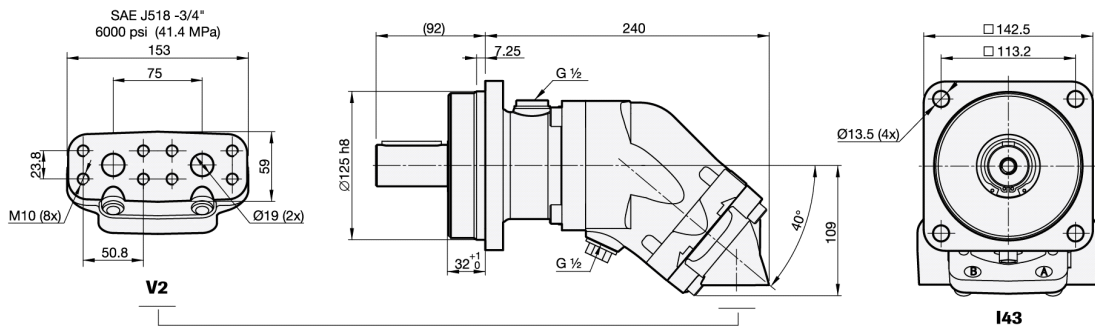
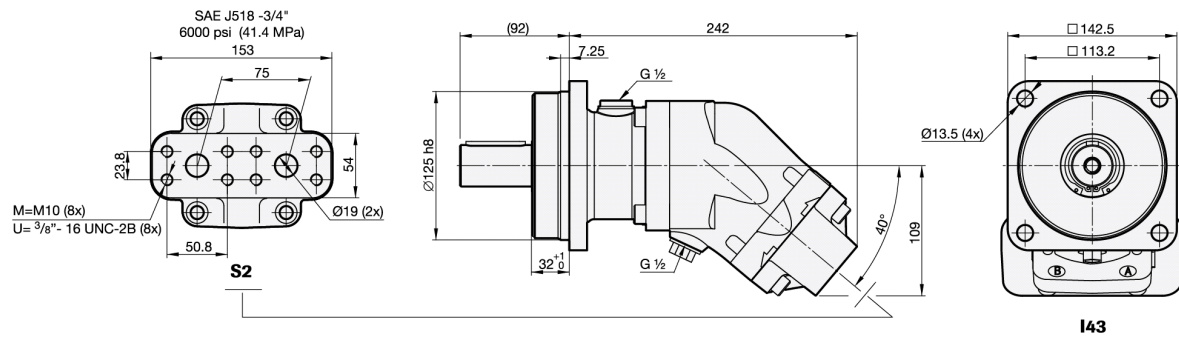
Dimensions SCM 010-017



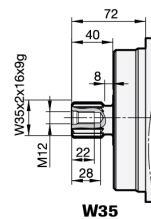
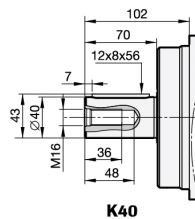
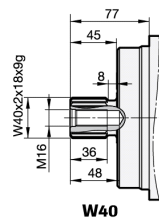
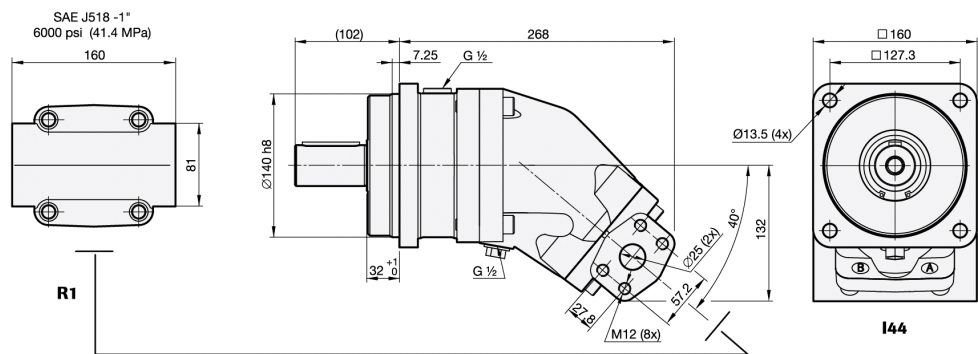
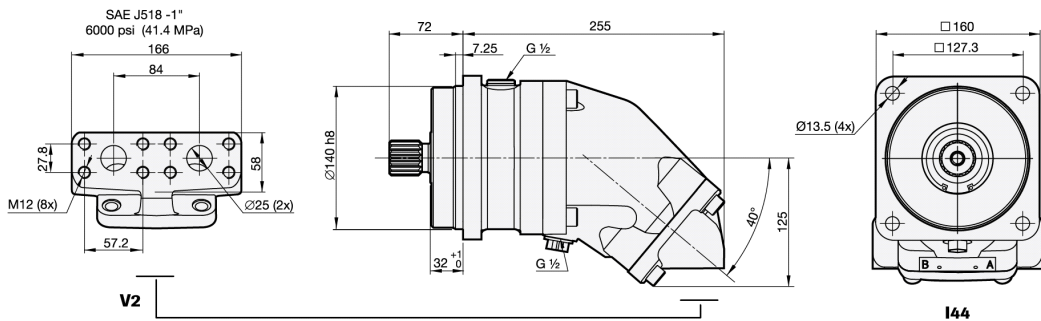
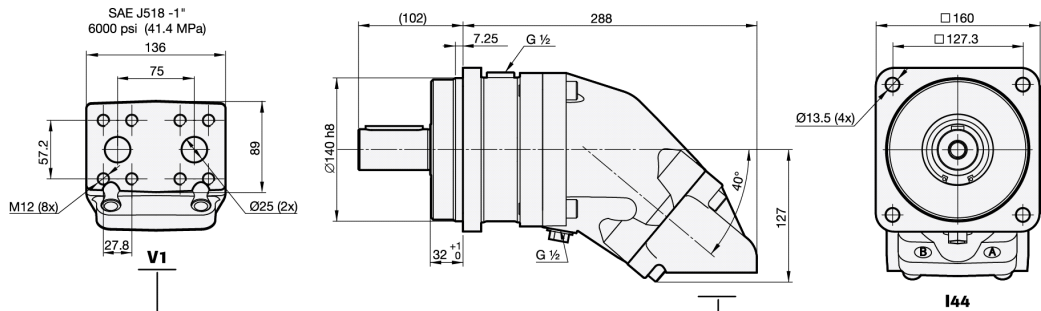
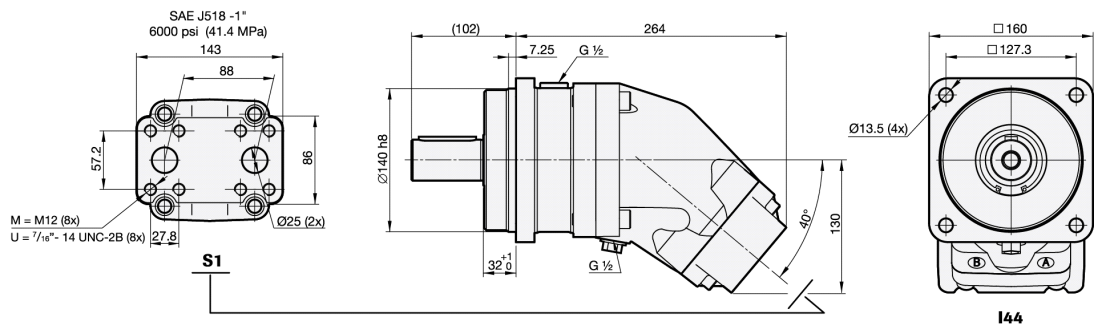
SCM 025-034



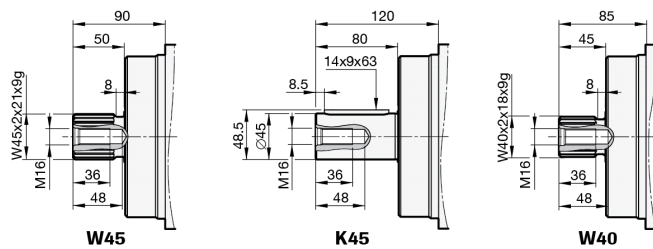
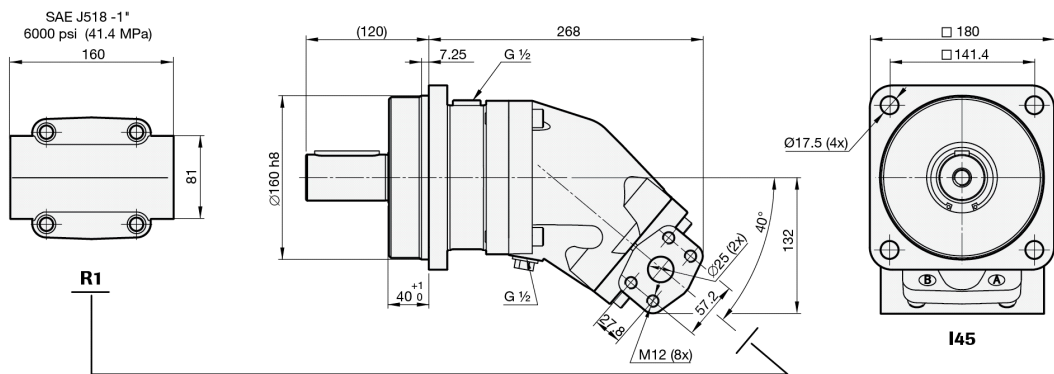
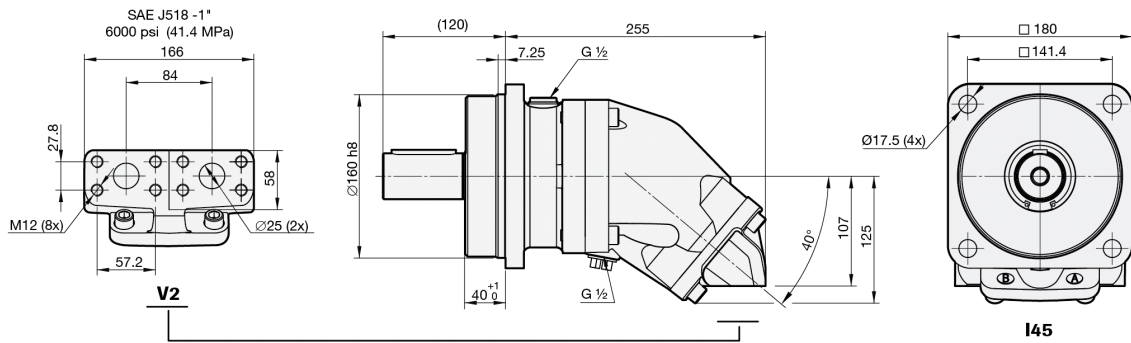
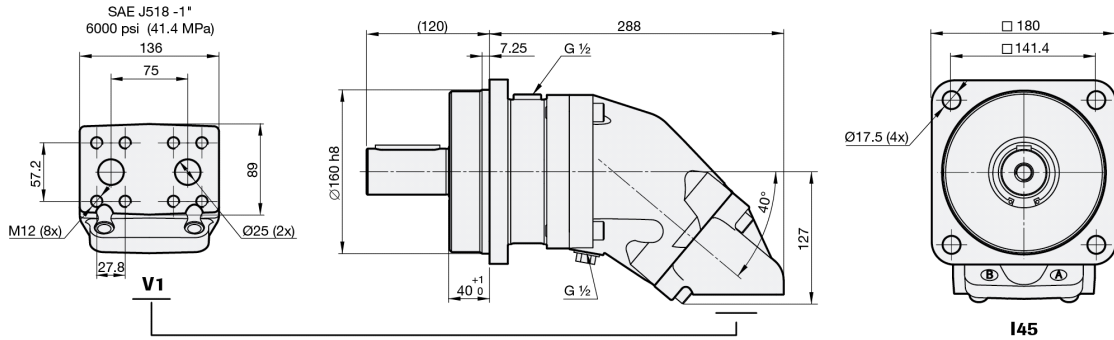
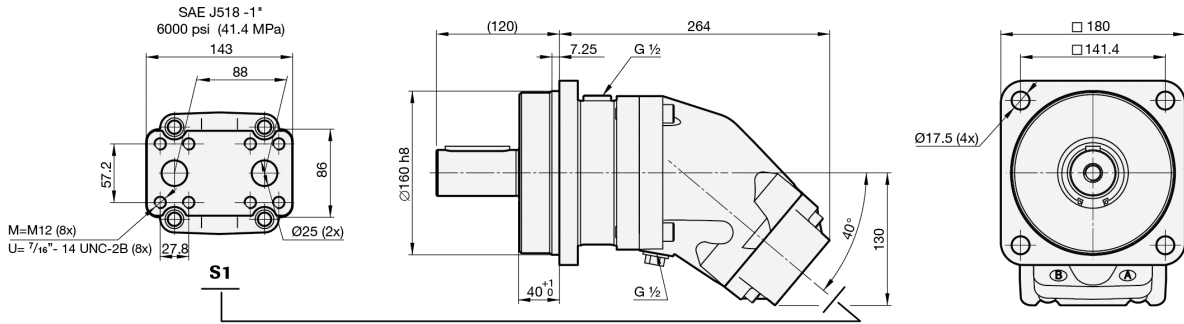
SCM 040-064



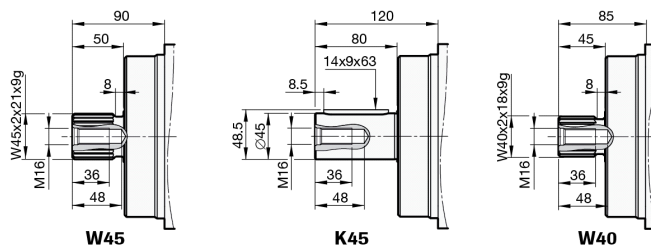
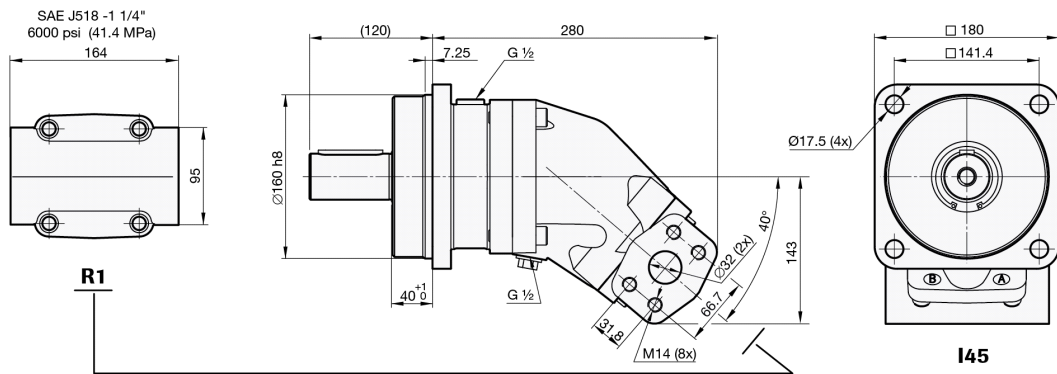
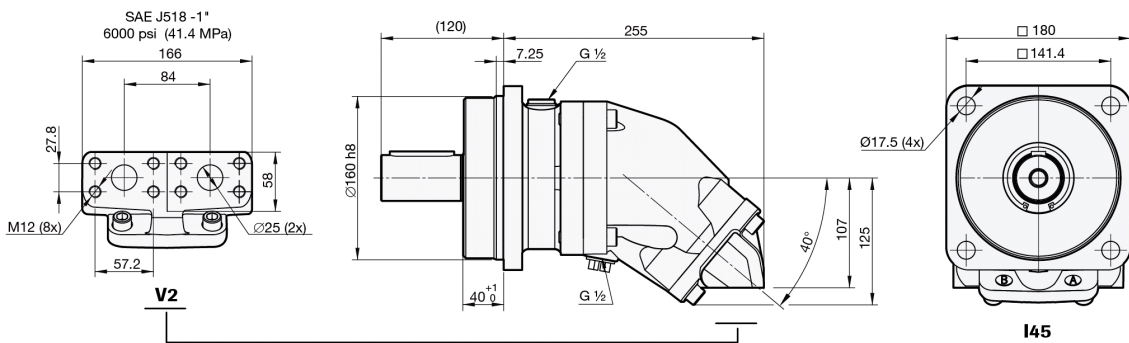
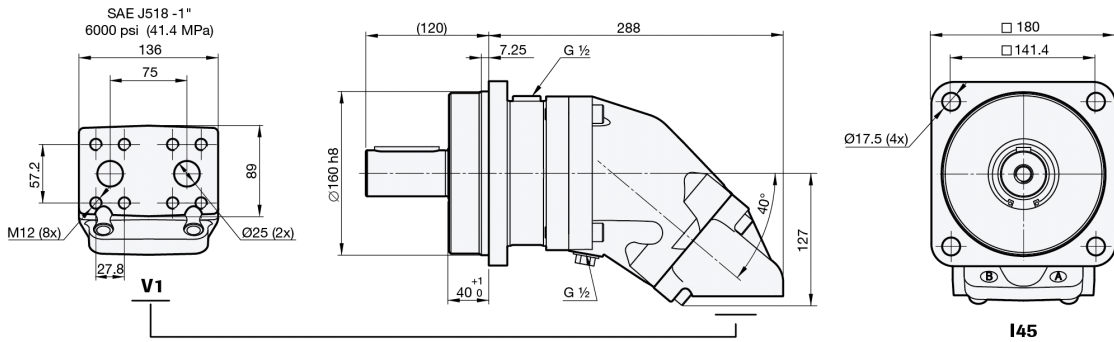
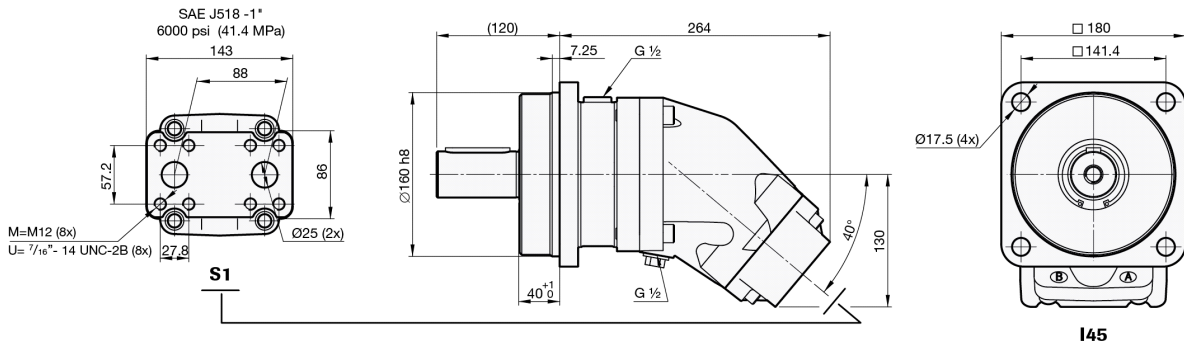
SCM 084-090



SCM 108



SCM 130



Allgemeine Anweisungen

Wellendichtung

| Motor SCM | Kode | Max. Gehäusedruck bar bei U/min. | | | | |
|-----------|------|----------------------------------|------|------|------|------|
| | | 1500 | 3000 | 5200 | 6300 | 8800 |
| 010-034 | P | 7 | 7 | 4 | 3.5 | 2.5 |
| 040-064 | P | 7 | 6 | 3.5 | 3 | - |
| 084-130 | P | 7 | 4 | 3 | - | - |

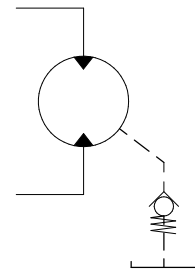
Code gemäß Seite 2. Versions Hauptdaten.

Für Tieftemperaturanwendungen unter -25°C wenden Sie sich bitte an Sunfab.

Das Drainageöl darf am Wellendichtung P eine maximale Temperatur von 115°C erreichen. Diese Temperatur darf nicht überschritten werden.

Der Gehäusedruck muss gleich oder größer sein, als der Außendruck an der Wellendichtung.

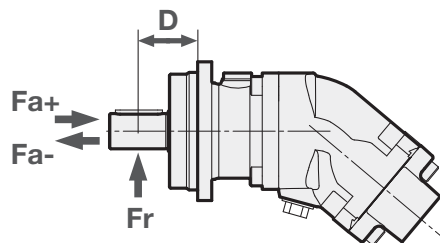
Um die Funktion der Wellendichtung und der Schmierung des Motors zu gewährleisten, empfehlen wir einen Gehäusedruck von mindestens 0,5 bar. Bei Bedarf kann ein Rückschlagventil (Federbelastet) von 0,5 bar an der Gehäusezugleitung installiert werden.



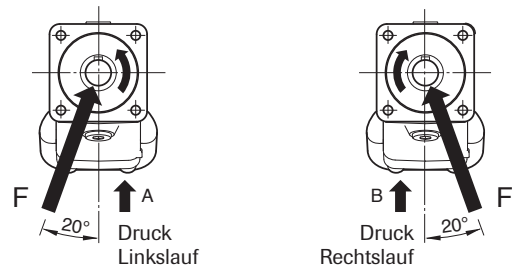
Wellenbelastung

Die Lebensdauer des Motors hängt weitgehend von der Lebensdauer der Lager ab. Betriebsbedingungen wie Drehzahl, Druck, Viskosität und Reinheitsgrad des Öls wirken sich auf die Lager aus.

Auch die Belastung der Welle von außen, ihre Größe, Drehrichtung und Lage haben Auswirkungen auf die Lebensdauer der Lager.



Optimale Wirkungsrichtung von Radiallasten



| SCM ISO Max empfohlene Wellenbelastung | | 010 | 012 | 017 | 025 | 034 | 040 | 047 | 056 | 064 | 084 | 090 | 108 | 130 |
|--|----|-----|-----|-----|-----|-----|-----|-----|-----|-----|-----|------|------|-----|
| Fr max. zulässige Radialkraft ¹⁾ | kN | 7 | 7 | 7 | 8 | 8 | 8.5 | 8.5 | 9 | 9 | 12 | 12.5 | 12.5 | 13 |
| Abstand D (vom Wellenende) | mm | 45 | 45 | 45 | 50 | 50 | 60 | 60 | 60 | 60 | 65 | 65 | 70 | 70 |
| Fa + max. zul. Axialkraft (bei Stillstand / 0 bar Druck) | kN | 3 | 3 | 3 | 3 | 3 | 4 | 4 | 4 | 4 | 5 | 5 | 5 | 5 |
| Fa - max. zul. Axialkraft (bei Stillstand / 0 bar Druck) | kN | 4 | 4 | 5 | 7 | 7 | 7 | 7 | 10 | 11 | 13 | 14 | 16 | 19 |
| Fa + max. zul. Axialkraft bei 400 bar ²⁾ | kN | 4 | 4 | 5 | 7 | 7 | 7 | 7 | 10 | 11 | 13 | 14 | 16 | 19 |
| Fa - max. zul. Axialkraft bei 400 bar ²⁾ | kN | 0 | 0 | 0 | 0 | 0 | 0 | 0 | 0 | 0 | 0 | 0 | 0 | 0 |

¹⁾ Fr (radial) max: Berechnung auf Betriebsbasis: 300 bar / 2000 U/min

¹⁾ Fr (radial) max: Berechnung auf Basis der optimalen Krafrichtung (Fr max ist in anderen Krafrichtungen niedriger)

¹⁾ Fr (radial) max: Im Betriebszustand höher als 300 bar und / oder 2000 U/min ist die max. Beschränkung für Fr (radial) max. niedriger

²⁾ Fa (axial) +: Erhöhung der Lagerlebensdauer

²⁾ Fa (axial) -: Reduzierung der Lagerlebensdauer

Für weitere Kräfte kontaktieren Sie bitte Sunfab für eine Beratung

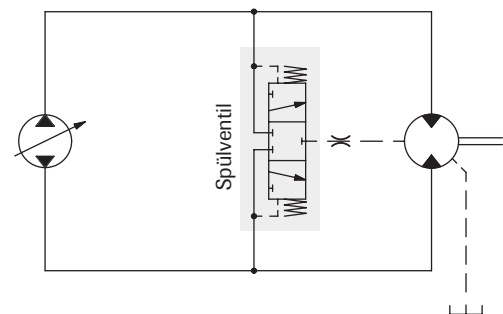
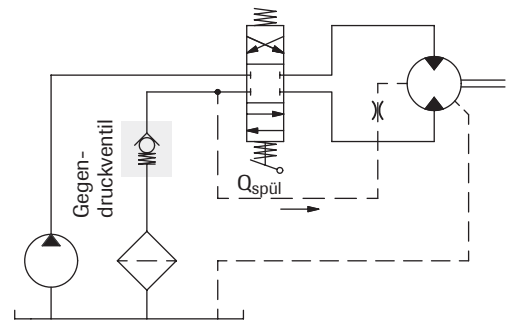
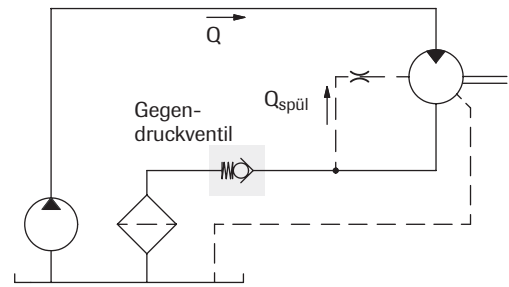
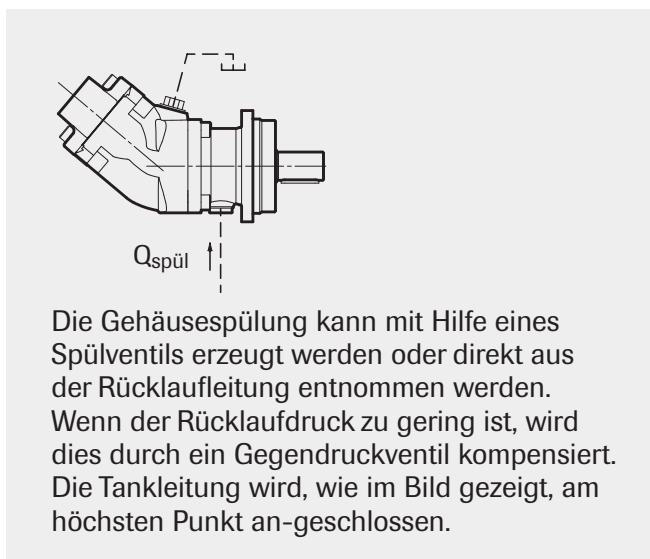
Temperaturen/Gehäusespülung

Hohe Öltemperaturen verkürzen die Lebensdauer der Wellendichtung und können die Viskosität des Öls bis unter das empfohlene Niveau senken. Eine Systemtemperatur von 60 °C und eine Lecköltemperatur von 115 °C dürfen nicht überschritten werden.

Damit das Lecköl die empfohlene Temperatur halten kann, ist ggf. eine Spülung des Motorgehäuses erforderlich.

Richtwerte für die Gehäusespülung:

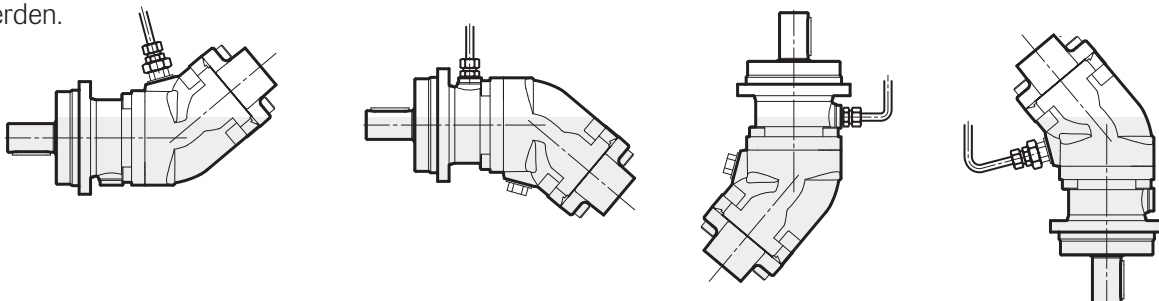
| Motor SCM | Spülung l/min | Kont. U/min |
|-----------|---------------|-------------|
| 010-034 | 2-8 | ≥ 2800 |
| 040-064 | 4-10 | ≥ 2500 |
| 084-130 | 6-12 | ≥ 2200 |



Vereinfachter Schaltplan

Einbau

- Das Motorgehäuse vor Inbetriebnahme zu mindestens 50% des Volumens mit Öl füllen.
- Der Leckölschlauch wird am obersten Leckölanschluss des Motors angeschlossen.
- Das andere Ende der Leck-öleitung muß unter dem Ölstandsniveau mit großem Abstand von der Saugleitung entfernt am Öltank angeschlossen werden.



Leitungs-dimensionierung

Empfohlene Strömungsgeschwindigkeit in der Druckleitung: max. 7 m/s.

Filtrierung

Empfohlen wird eine Reinheit nach ISO-Norm 4406, Code 16/13.

Hydraulikflüssigkeiten

In jedem Fall ein Hochleistungsöl gemäß Spezifikation ISO Typ HM, DIN 51524-2 HLP oder besser verwenden.

Zur Sicherstellung der Schmierung ist eine Mindestviskosität von 10 cSt erforderlich.

Die ideale Viskosität beträgt 20 - 40 cSt.

Weitere technische Daten

Geräuschpegel und Berechnung der Lagerlebensdauer sind auf Anfrage erhältlich. Bitte kontaktieren Sie Sunfab.

Verwendbare Formeln

$$\text{Förderbedarf} \quad Q = \frac{D \times n}{1000 \times \eta_v} \quad \text{l/min}$$

$$\text{Drehzahl} \quad n = \frac{Q \times 1000 \times \eta_v}{D} \quad \text{U/min}$$

$$\text{Drehmoment} \quad M = \frac{D \times \Delta p \times \eta_{hm}}{6.3} \quad \text{Nm}$$

$$\text{Leistung} \quad P = \frac{Q \times \Delta p \times \eta_t}{60} \quad \text{kW}$$

D = Verdrängung, cm³/U

n = Drehzahl, Umdrehungen/min

P = Leistung, kW

Q = Volumenstrom, l/min

η_v = Volumetrischer Wirkungsgrad

η_{hm} = Mechanisch-hydraulischer Wirkungsgrad

η_t = Gesamtwirkungsgrad = $\eta_v \times \eta_{hm}$

M = Moment, Nm

Δp = Differenzdruck zwischen Ein- und Ausgang des Hydraulikmotors, MPa



WARNUNG

Wenn der Motor in Betrieb ist:

1. Druckleitung nicht berühren
2. Auf rotierende Teile achten
3. Motor und Leitungen können heiß werden

*Sunfab behält sich das Recht auf Änderungen der Konstruktion und eventuelle Druckfehler vor.
© Copyright 2015 Sunfab Hydraulics AB. All Rights Reserved.*