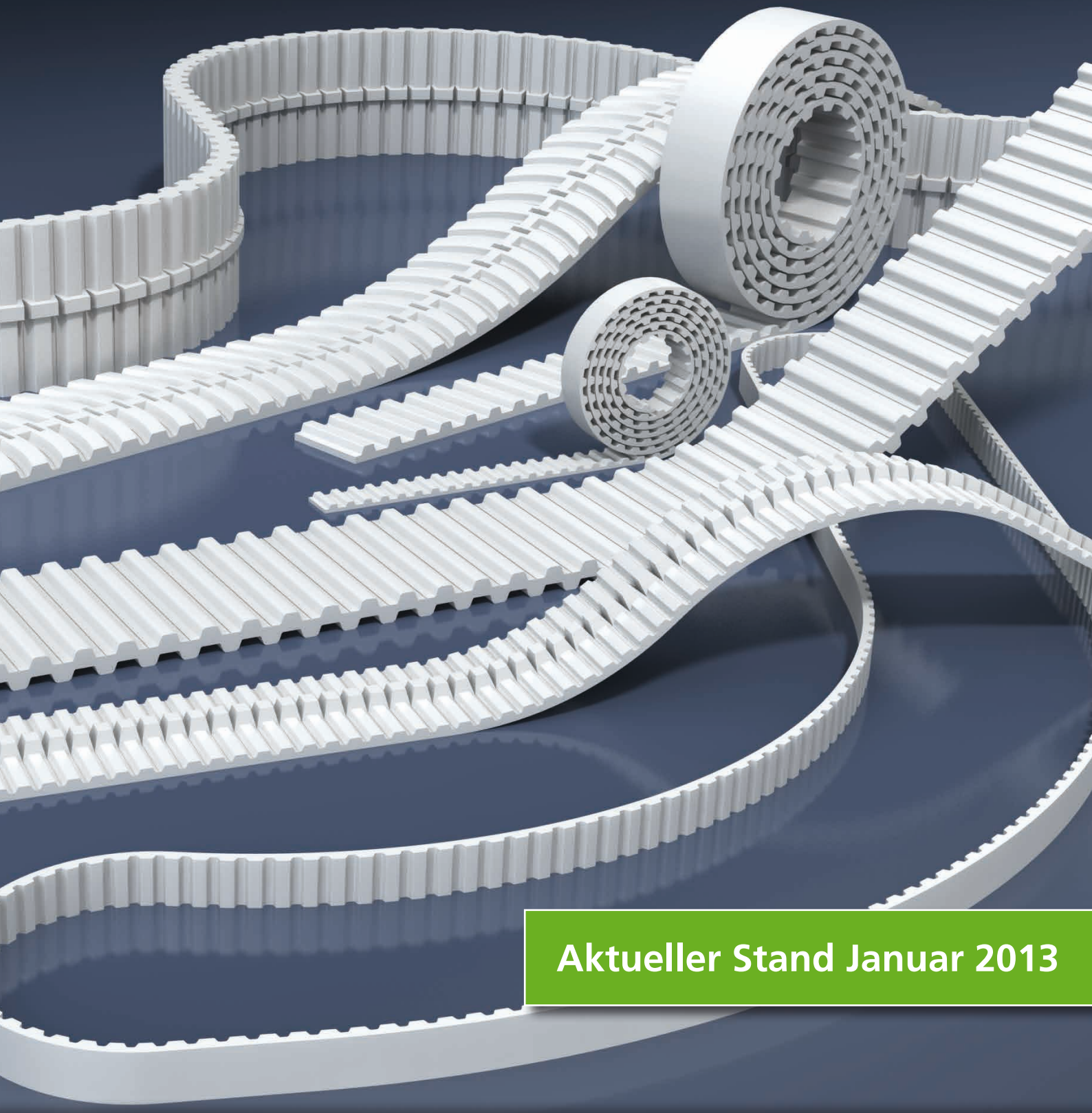


# BRECO<sup>®</sup>-, BRECOFLEX<sup>®</sup> - Zahnriemen

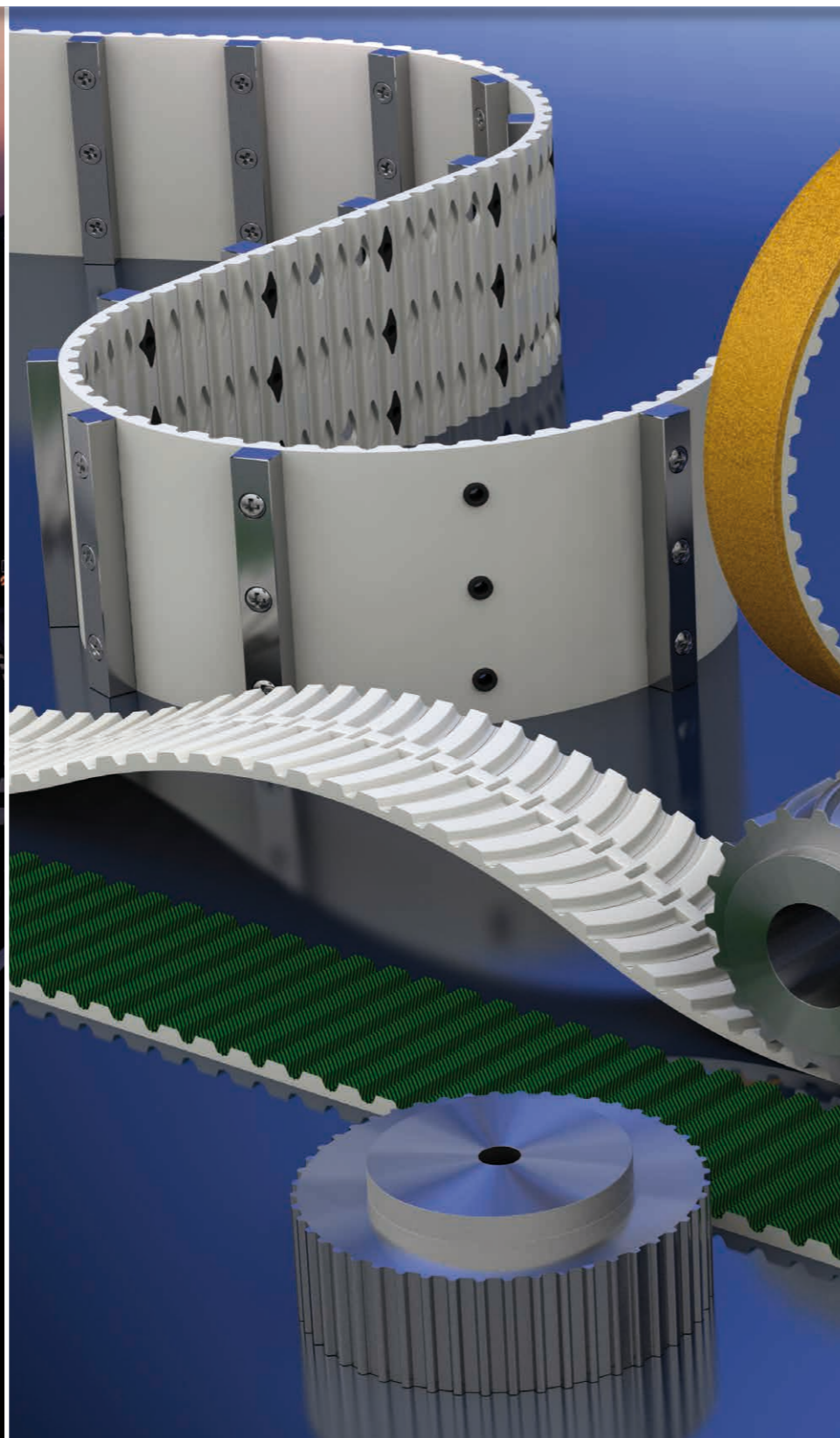


Aktueller Stand Januar 2013



BRECO ist Mitglied der Mulco-Europe EWIV





### Für Sie immer in Bewegung!

Innovation ist unser Antrieb. Das Haus BRECO Antriebstechnik Breher GmbH & Co. KG ist als Hersteller von BRECO®- und BRECOFLEX®- Zahnriemen der weltweit führende Produzent auf dem Gebiet der Polyurethan-Zahnriementeknik. Abriebfestes Polyurethan für den Riemenkörper sowie hochfeste Stahlkord-Zugträger bilden dabei die Basis für ein qualitativ erstklassiges und funktionssicheres Produkt.

Resultierend aus der langjährigen Erfahrung mit thermoplastischem Polyurethan, der Entwicklung der BRECO®- und BRECOFLEX®- Fertigungsverfahren und deren stetiger Weiterentwicklung ist der Name BRECO weltweit zum Synonym für Polyurethan-Zahnriemen geworden. In den BRECO®- und BRECOFLEX®-Zahnriemen sowie den darauf optimal abgestimmten Zahnscheiben und weiteren Komponenten aus dem Hause BRECO spiegelt sich das Ergebnis der Erfahrung wider, die unzählige Anwender mit den Produkten über Jahrzehnte sammeln konnten. Der konsequente Einsatz ausschließlich hochwertigster Rohstoffe und der intensive Erfahrungsaustausch mit unseren Lieferanten über die Bedürfnisse unserer Kunden garantieren Qualität auf höchstem Niveau.

Einen Schwerpunkt bildet die Entwicklung und Produktion von Spezialriemen für die verschiedensten Anwendungsgebiete. Eine Vielzahl von Riemenbeschichtungen und das Bestücken mit unterschiedlichsten Mitnehmerprofilen eröffnen für BRECO®- und BRECOFLEX®- Zahnriemen ein extrem breites Einsatzspektrum. Das Angebot mehrerer Riemen- und Zugträgermaterialien erlaubt z.B. den Einsatz unter sehr kalten oder warmen Umgebungsbedingungen.

Aber auch bei einfachen Anwendungen bieten BRECO®-Zahnriemen alle Vorteile, die ein Qualitäts- und Markenprodukt ausmachen. Sicherheit, Langlebigkeit, Genauigkeit und Verfügbarkeit sind einige Vorteile, die sich letztendlich auch positiv auf die Kosten auswirken.

Alle unsere Produkte entsprechen der europäischen Richtlinie RoHS, welche die Verwendung gefährlicher Stoffe einschränkt.

**Mit Sicherheit in Bewegung bleiben.**



**Allgemeine Informationen**

	Seite
BRECO <sup>®</sup> -, BRECOFLEX <sup>®</sup> -Zahnriemen .....	6
Zahnriementypen .....	7
Lieferbare Riemenausführungen .....	10
Lieferbare Materialien .....	12
Der E-Stahl-Zugträger .....	13
Bogenzahnriemen BAT / BATK .....	14

**BRECOFLEX<sup>®</sup>-Zahnriemen**

BRECOFLEX <sup>®</sup> -Fertigungsverfahren .....	17
Leistungsübersicht .....	18

**AT-Hochleistungszahnriemen - endlos**

AT3 .....	20
AT5, AT5-DL, AT5-DR, AT5-T .....	22
AT10, AT10-DL, AT10-DR, AT10-T .....	24
ATS15, ATS15-DL .....	26
AT20, AT20-T, AT20-DL .....	28

**ATP-Hochleistungszahnriemen - endlos**

ATP10, ATP10-DL .....	30
ATP15, ATP15-DL .....	32

**Selbstführende Zahnriemen - endlos**

BAT10 .....	34
BAT15 .....	36
BATK10 .....	38
BATK15 .....	40
SFAT10 .....	42
SFAT15 .....	44
SFAT20 .....	46
ATK5K6 .....	48
ATK10K6, ATK10K6-DL, ATK10K6-DR .....	50
TK5K6 .....	52
TK10K6 .....	54
TK10K13 .....	56

**T-Standardzahnriemen - endlos**

T5, T5-DL, T5-DR .....	58
T10, T10-DL, T10-DR, T10-T .....	60
T20, T20-DL, T20-DR, T20-T .....	62

**Zoll-Zahnriemen - endlos**

XL .....	64
L .....	66
H, H-DL, H-DR, H-T .....	68
XH .....	70

**BRECO<sup>®</sup>-Zahnriemen**

BRECO <sup>®</sup> -Fertigungsverfahren .....	73
---	----

**AT-Hochleistungszahnriemen - Meterware / endlos verschweißt**

AT3 .....	74
AT5 .....	76
AT10, AT10-T .....	78
ATS15 .....	80

**BRECO<sup>®</sup>-Zahnriemen**

AT20, AT20-T .....	82
ATL5 .....	84
ATL10 .....	86
ATL20 .....	88

**Selbstführende Zahnriemen - Meterware / endlos verschweißt**

BAT10 .....	90
BAT15 .....	92
BATK10 .....	94
BATK15 .....	96
SFAT10 .....	98
SFAT20 .....	100
ATK5K6 .....	102
ATK10K6 .....	104
ATK10K13, ATK10K13-T .....	106
ATK20K13 .....	108
TK5K6 .....	110
TK10K6 .....	112
TK10K13, TK10K13-T .....	114
TK1/2"K13, TK1/2"K13-T .....	116

**T-Standardzahnriemen - Meterware / endlos verschweißt**

T2,5 .....	118
T5, T5-DL, T5-DR, T5-T .....	120
T10, T10-DL, T10-DR, T10-T .....	122
T20, T20-DL, T20-T .....	124

**Zoll-Zahnriemen - Meterware / endlos verschweißt**

T1/5" .....	126
T3/8" .....	128
T1/2", T1/2"-T .....	130
T7/8" .....	132
BRECO <sup>®</sup> Zahnriemenschluss AT10 DC / T10 DC .....	134

**Anhang**

Riemenführung, Zahnlückenformen .....	138
Winkeltriebe .....	139
Sicherheiten .....	140
Toleranzen .....	141
Vorspannkraft .....	142
Berechnungsgrundlagen .....	144
Formelsammlung .....	145
Berechnungsbeispiel Antriebsberechnung .....	146
Berechnungsbeispiel Transporttechnik .....	148

**Hinweise zur Lineartechnik**

Aufbau und Eigenschaften .....	150
Konstruktionsmerkmale .....	151
Grobauslegung .....	152
Formelsammlung, Definitionen .....	153
Bestellhinweise .....	160
Berechnung online .....	161
Stichwortverzeichnis .....	162



### Aufbau

BRECO<sup>®</sup>- und BRECOFLEX<sup>®</sup>-Zahnriemen werden aus abriebfestem Polyurethan und hochfesten Stahlkord-Zugträgern gefertigt. Die Kombination dieser beiden hochwertigen Werkstoffe bildet die Grundlage für die maßgenauen und hochbelastbaren Polyurethan-Zahnriemen. Polyurethan-Zahnriemen besitzen eine sehr große Trumsteifigkeit. Im Dauerbetrieb tritt keine Nachdehnung der Zugträger auf. Nur bei sehr hohen Belastungen kann sich nach kurzer Einlaufzeit durch Setzen der Zugträger die Vorspannung des Riemens geringfügig reduzieren, weshalb ein einmaliges Nachspannen des Zahnriemens erforderlich sein kann.

Die Zahnriemen sind temperaturbeständig bei Umgebungstemperaturen von -30°C bis +80°C. **Dennoch erfordert der Einsatz an den Grenzen dieses Temperaturbereiches (<-10°C und >50°C) u. U. angepasste Dimensionierungen. Für bestimmte Temperatur- bzw. Anwendungsbereiche stehen verschiedene Riemenmaterialien zur Verfügung. Fragen Sie in diesem Fall den für Sie zuständigen Vertriebspartner.**

Die Produktionsverfahren, nach denen BRECO<sup>®</sup>- und BRECOFLEX<sup>®</sup>-Zahnriemen hergestellt werden, ermöglichen enge Toleranzen, die eine gleichmäßige Verteilung der Last bei Leistungsübertragung gewährleisten. Diese Polyurethan-Zahnriemen eignen sich zur Übertragung hoher Drehmomente ebenso wie für das genaue Positionieren und Transportieren der verschiedensten Güter.

### Eigenschaften

#### Mechanisch:

- *Formschlüssig, synchronlaufend*
- *Längenkonstant, keine Nachdehnung*
- *Geräuscharm*
- *Abriebfest*
- *Wartungsarm*
- *Hochflexibel*
- *Positionsgenau, winkeltreu*
- *Geschränkt einsetzbar*
- *Biegewechselfeste, dehnungsarme Stahlkord-Zugträger*
- *Riemengeschwindigkeit bis max. 80 ms<sup>-1</sup>*
- *Kleine Baumaße*
- *Günstiges Leistungsgewicht*
- *Geringe Vorspannung*
- *Geringe Lagerbelastung*
- *Große Achsabstände möglich*
- *Große Übersetzungen ausführbar*
- *Hoher Wirkungsgrad bis 98%*

#### Chemisch:

- *Hydrolysebeständig*
- *Alterungsbeständig*
- *Temperaturbeständig von -30° bis +80°C, (siehe Hinweise im Text „Aufbau“)*
- *Tropenbeständig*
- *Beständig gegen einfache Öle, Fette und Benzin*
- *Bedingt beständig gegen Säuren und Laugen*

Für besondere Anwendungsbereiche können wir alle Zahnriementypen aus Materialien fertigen, deren Eigenschaften den Einsatz in den folgenden Bereichen ermöglichen:

- **Lebensmittelbereich (TPUFD)**
- **Tiefemperaturbereich von -30°C bis +5°C (TPUKF)**
- **Hochtemperaturbereich von +20°C bis +110°C (TPUWB)**
- **Einsatz bei Kontakt mit schwach aggressiven Umgebungsmedien (TPUAU)**

Als Alternative zu den Standard-Zugträgern aus Stahl stehen je nach Anforderung Zugträger aus VA und Kevlar zur Verfügung. Bei starker Biege- bzw. Zugbeanspruchung können Zahnriemen mit E-Zugträgern bzw. mit verstärkten Zugträgern gefertigt werden.

**Weitere Informationen zur Beständigkeit von Polyurethan-Zahnriemen und den verfügbaren Riemenwerkstoffen sowie den alternativen Zugträgern erfragen Sie bitte bei Ihrem zuständigen Vertriebspartner.**

### AT Hochleistungsprofil

Die Weiterentwicklung des T-Profiles führte zur Ausbildung des AT-Profiles. Eine erhöhte Zahntragfähigkeit durch das vergrößerte Zahnvolumen sowie verstärkte Zugträger kennzeichnen diesen Riementyp. Weitere Vorteile:

- *Günstigerer Zahneingriff*
- *Verstärkte Zugträger für konstante Teilung*
- *Verbesserung der Leistungsfähigkeit bis 50% gegenüber dem T-Profil*
- *Genauere Bewegungsübertragung in Verbindung mit Synchronscheiben mit eingegengtem bzw. Nullflankenspiel*
- *Verringerung von Eingriffsstößen*



AT

### AT in DL-Ausführung

Der DL-Zahnriemen (beide Riemen Seiten sind verzahnt) findet in der Antriebs- und Transporttechnik Anwendung. Mehrwellenantriebe mit unterschiedlichen Drehrichtungen einzelner Wellen können mit diesem Zahnriemen realisiert werden. Beide Zahnseiten sind voll belastbar.

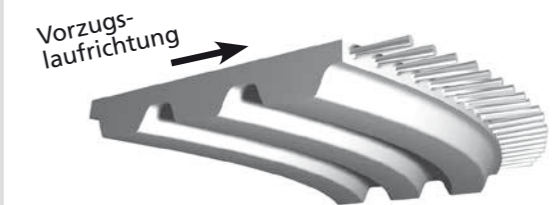


AT-DL

### Bogenverzahnung

Als logische Konsequenz der Forderung nach einer weiteren Reduzierung der Lautstärke entstand ein Profil, das den herkömmlichen Polygoneffekt nicht kennt. Neben der Laufruhe besitzt das Profil eine im Vergleich zum AT größere Zahnflanke und ist in der Vorzugslaufrichtung selbstführend. Bevorzugter Einsatz:

- *Besondere Anforderungen an die Laufruhe und Übertragungsgenauigkeit*
- *Eingegengte Einbaumaße*
- *Transport- und Antriebsaufgaben*



BAT

### Bogenverzahnung mit Führungsspur

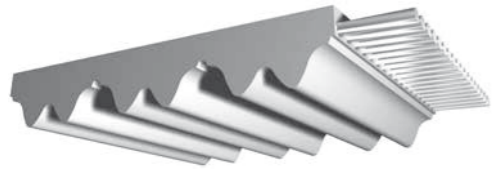
Der BATK ist eine Weiterentwicklung des BAT. Durch die integrierte Führungsspur ist der Zahnriemen in beiden Laufrichtungen selbstführend.

Bevorzugter Einsatz:

- *Besondere Anforderungen an die Laufruhe und Übertragungsgenauigkeit*
- *Eingegengte Einbaumaße*
- *Anwendungen im Bereich der Linear- und Antriebstechnik*



BATK

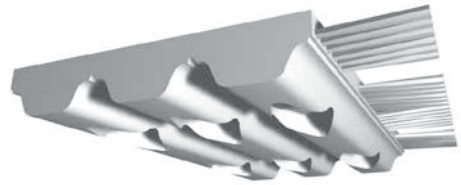


ATP

**ATP Hochleistungsprofil**

Eine weitere Erhöhung der Leistungsfähigkeit, Geräuschreduzierung und Lebensdauererhöhung führten 1993 zur Entwicklung des ATP-Zahnriemens. Im Mittelpunkt stand dabei die Frage nach der optimalen Zahnform. Das Grundkonzept des neuen ATP-Profiles beinhaltet die Unterteilung des trapezförmigen Zahns in zwei belastbare Einzelzähne. Bis zu 60% erhöhte Leistungsfähigkeit, bis zu 10 dB(A) reduziertes Laufgeräusch und längere Lebensdauer durch:

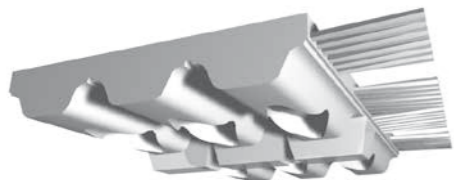
- 70% vergrößerte tragende Zahnflächen
- Gleichmäßige Spannungsverteilung
- Verbesserte Krafteinleitung
- Verringerten Polygoneffekt
- Geringere Baubreite
- Optimierten Zahneingriff



ATN

**ATN**

Der ATN-Zahnriemen ist speziell für den Einsatz in der Transporttechnik konzipiert. Die im Riemenzahn befindliche und auswechselbare Nockenbefestigung erlaubt ein schnelles Montieren und Austauschen der für den jeweiligen Transportzweck individuell gefertigten Nocken.



ATN mit Keil

**ATN mit Keil**

Der ATN-Zahnriemen mit Keil ist für den Einsatz in der Transporttechnik konzipiert und findet überall dort Anwendung, wo aus konstruktiven Gründen auf Bordscheiben an den Zahnscheiben und andere Führungselemente verzichtet werden muss.



SFAT

**Versetzte Verzahnung**

AT-Leistungsprofil mit zwei Zahnspuren im Riemenaufbau als SFAT. Die Zahnspuren sind untereinander um eine halbe Zahnteilung versetzt. Zusammen mit den zugehörigen Synchronscheiben ist der SFAT selbstführend. Es sind keine Bordscheiben erforderlich.

Bevorzugter Einsatz:

- Bordscheibenfreier Lauf auf Synchronscheiben
- Bei erhöhten Anforderungen an die Laufruhe (verringertes Polygoneffekt)

**Spur Zahnriemen**

Spur Zahnriemen sind eine Verbundkonstruktion aus Synchronriemen und Keilriemen mit spurtreuer Laufeigenschaft. Der Leistungsbereich entspricht dem normaler T- oder AT-Profile abzüglich der nichtverzahnten Riemenbreite.

Bevorzugter Einsatz:

- Bei großen Seitenkräften
- Bordscheibenfreier Lauf auf Synchronscheiben

(Auch in TK-Ausführung lieferbar)



ATK

**Standardprofil**

Der Zahnriemen mit Trapezprofil nach DIN 7721 gilt als klassischer Standardzahnriemen.

Bevorzugter Einsatz:

- Bei Standard-Antriebsaufgaben
- Bei hohen Biegebeanspruchungen

(Auch in DL-Ausführung lieferbar)



T

**Zoll-Profil**

Zöllige Teilungen nach DIN/ISO 5296 sind in folgenden Größen erhältlich:

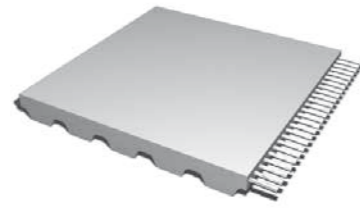
- XL = 5,000 mm
- L = 9,000 mm
- H = 12,000 mm
- XH = 22,000 mm

Bevorzugter Einsatz:

- Anwendungen im Zoll-Maßsystem



Zoll



Ausführung Standard

**Standardausführung, einseitig verzahnt**

Der BRECO®- und BRECOFLEX®-Zahnriemen ist in der Standardausführung eine Verbundkonstruktion aus den zwei Werkstoffen: abriebfestes Polyurethan und hochfeste Stahlkord-Zugträger. Die Standardausführung ist universell einsetzbar für alle Aufgaben in der Antriebstechnik und Fördertechnik.  
**Bestellzusatz: ohne**

Lieferbar für alle Teilungen

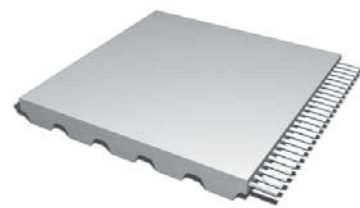


Ausführung DL

**Standardausführung, doppelt verzahnt**

Der doppelt verzahnte BRECO®- und BRECOFLEX®-Zahnriemen ist in der Standardausführung eine Verbundkonstruktion aus den zwei Werkstoffen: abriebfestes Polyurethan und hochfeste Stahlkord-Zugträger. Beide Zahnseiten sind voll belastbar. DL-Zahnriemen in Standardausführung sind universell einsetzbar für alle Aufgaben in der Antriebstechnik und Fördertechnik.  
**Bestellzusatz: DL**

Lieferbar für:  
AT5-DL nur BRECOFLEX®, AT10-DL nur BRECOFLEX®, T5-DL, T10-DL, T20-DL, H-DL nur BRECOFLEX®, ATK10K6-DL nur BRECOFLEX®, AT20 DL nur BRECOFLEX®

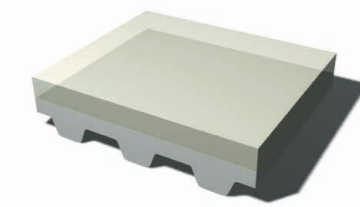


Ausführung DR

**Standardausführung mit verstärktem Riemenrücken**

Der Zahnriemen in der Ausführung DR besitzt im Vergleich zur Standardausführung einen dickeren Riemenrücken.  
**Bestellzusatz: DR**

Lieferbare Riementypen siehe Lieferprogramm



Ausführung T

**Standardausführung mit Transport-Auflage**

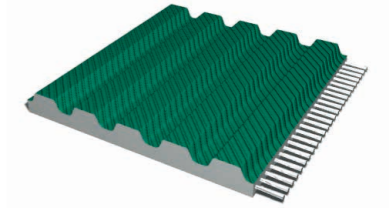
Der Zahnriemen in der Ausführung T verfügt gegenüber der Standardausführung über eine 1,5 mm (T5, AT5) bzw. 2 mm (T10, T20, AT10 AT20, Zollteilung) dicke aufextrudierte Transportauflage. Der Zahnriemen in der Ausführung T ist universell einsetzbar für alle Aufgaben in der Fördertechnik.  
**Bestellzusatz: Ausführung T**

Lieferbare Riementypen siehe Lieferprogramm

**Polyamidgewebe auf der Zahnseite**

Der Unterbau entspricht der Standardausführung. Eine zusätzliche Polyamid-Gewebebeschicht auf der Zahnseite bewirkt niederen Reibwert, erleichtert den Zahneingriff in der Zahnscheibe und vermindert Geräusche. Transportriemen auf Stützschiene sind gleitfreudig und verschleißfest.  
**Bestellzusatz: PAZ**

Lieferbar für alle Teilungen, außer T2,5



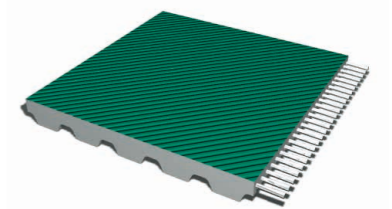
Ausführung PAZ

**Polyamidgewebe auf dem Riemenrücken**

Der Unterbau entspricht der Standardausführung. Eine zusätzliche Polyamid-Gewebebeschicht auf dem Riemenrücken bewirkt niederen Reibwert. Einsatzbereich in der Fördertechnik: z.B. für Stauförderer (Riemenrücken ist gleitfreudig und verschleißfest).  
**Bestellzusatz: PAR**

**Bestellzusatz: PAZ-PAR (beide Seiten beschichtet)**

Lieferbar für alle Teilungen nur BRECO M und V, außer AT3 und T2,5

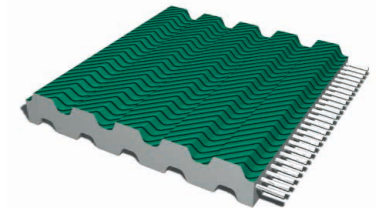


Ausführung PAR

**Polyamidgewebe auf doppelt verzahnten Riemen**

Der Unterbau entspricht der doppelt verzahnten Standardausführung. Eine zusätzliche Gewebebeschicht auf der Verzahnung bewirkt niederen Reibwert, erleichtert den Zahneingriff in der Zahnscheibe und vermindert Geräusche. Transportriemen auf Stützschiene sind gleitfreudig und verschleißfest.  
**Bestellzusatz: PAZ (nur Innenseite beschichtbar)**

Lieferbar für  
AT5-DL nur BRECOFLEX®, AT10-DL nur BRECOFLEX®, T5-DL, T10-DL, T20-DL, T1/2"-DL nur BRECOFLEX®



Ausführung DL-PAZ

**Werkstoffe für den Einsatz im Standardbereich**

Material-bezeichnung	Mögliche Zugträger	Zahnriementypen	Farbe	Härte	Temperaturbereich
TPUST1	<ul style="list-style-type: none"> <li>Stahl-Zugträger</li> <li>VA-Zugträger</li> </ul>	alle Typen, außer BRECOFLEX® bis 720 mm	weiß	92 Shore A	0°C bis +80°C
TPUST2	<ul style="list-style-type: none"> <li>Stahl-Zugträger</li> <li>VA-Zugträger</li> </ul>	alle Typen, außer BRECOFLEX® bis 720 mm	transparent	85 Shore A	+5°C bis +50°C
TPUST3	<ul style="list-style-type: none"> <li>Stahl-Zugträger</li> <li>VA-Zugträger</li> </ul>	BRECOFLEX® bis 720 mm	transparent	92 Shore A	0°C bis +80°C

**Werkstoffe für den Einsatz im Lebensmittelbereich**

Material-bezeichnung	Mögliche Zugträger	Zahnriementypen	Farbe	Härte	Temperaturbereich
TPUFD1	<ul style="list-style-type: none"> <li>VA-Zugträger</li> </ul>	alle Typen	transparent	92 Shore A	0°C bis +80°C

**Werkstoffe für den Einsatz in schwach aggressiven Umgebungsmedien**

Material-bezeichnung	Mögliche Zugträger	Zahnriementypen	Farbe	Härte	Temperaturbereich
TPUAU1	<ul style="list-style-type: none"> <li>VA-Zugträger</li> </ul>	alle Typen, außer BRECOFLEX® bis 720 mm	transparent	92 Shore A	0°C bis +50°C

**Werkstoffe für den Einsatz im Hochtemperaturbereich**

Material-bezeichnung	Mögliche Zugträger	Zahnriementypen	Farbe	Härte	Temperaturbereich
TPUWB1	<ul style="list-style-type: none"> <li>Stahl-Zugträger</li> <li>VA-Zugträger</li> </ul>	alle Typen, außer BRECOFLEX® bis 720 mm	weißlich	94 Shore A	+20°C bis +110°C

**Werkstoffe für den Einsatz im Tieftemperaturbereich**

Material-bezeichnung	Mögliche Zugträger	Zahnriementypen	Farbe	Härte	Temperaturbereich
TPUKF1	<ul style="list-style-type: none"> <li>Stahl-Zugträger</li> <li>VA-Zugträger</li> </ul>	alle Typen, außer BRECOFLEX® bis 720 mm	transparent	85 Shore A	-25°C bis +5°C

**Werkstoffe mit elektrisch ableitenden Eigenschaften**

Material-bezeichnung	Mögliche Zugträger	Zahnriementypen	Farbe	Härte	Temperaturbereich
TPUAS1	<ul style="list-style-type: none"> <li>Stahl-Zugträger</li> <li>VA-Zugträger</li> </ul>	alle Typen, außer BRECOFLEX® bis 720 mm	grau-transparent	92 Shore A	0°C bis +80°C

Weitere Informationen zur Beständigkeit von Polyurethan-Zahnriemen und den verfügbaren Riemenwerkstoffen sowie den alternativen Zugträgern erfragen Sie bitte bei unserem Vertriebspartner in Ihrer Nähe.

**Hochflexible Zugeinlage - der E-Stahlkord-Zugträger**

Je dünner der Einzeldraht, desto biegewilliger ist der Gesamt-Zugträger! Dieser Zusammenhang hat uns veranlasst, BRECO®- und BRECOFLEX®- Zahnriemen mit E-Stahl-Zugträgern anzubieten.

Im E-Stahl-Zugträger verteilt sich der Zugträgerquerschnitt auf wesentlich mehr dünnere Einzeldrähte, daher bleiben die Biegespannungen in den Einzeldrähten deutlich kleiner. Der Vorteil der E-Stahl-Zugträger besteht somit in einer höheren Biegewechselfestigkeit.

Dies ist insbesondere dann anzustreben, wenn kleinere Bauabmessungen für Zahnscheiben und Spannrollen gefordert sind. Deren Mindestzähnezahlen bzw. Minstdurchmesser können im Vergleich zum Standardzugträger bis zu 30 % unterschritten werden.

Zahnriemen mit E-Stahl-Zugträger sind bevorzugt für Mehrwellenantriebe mit häufigen Biegewechseln einzusetzen.

Hinweis für die Anwendung: Bei vorgesehenem Einsatz unter Grenzbedingungen können Sie unsere technische Beratung anfordern.

Aufbau Stahl-Zugträger (Bsp.):



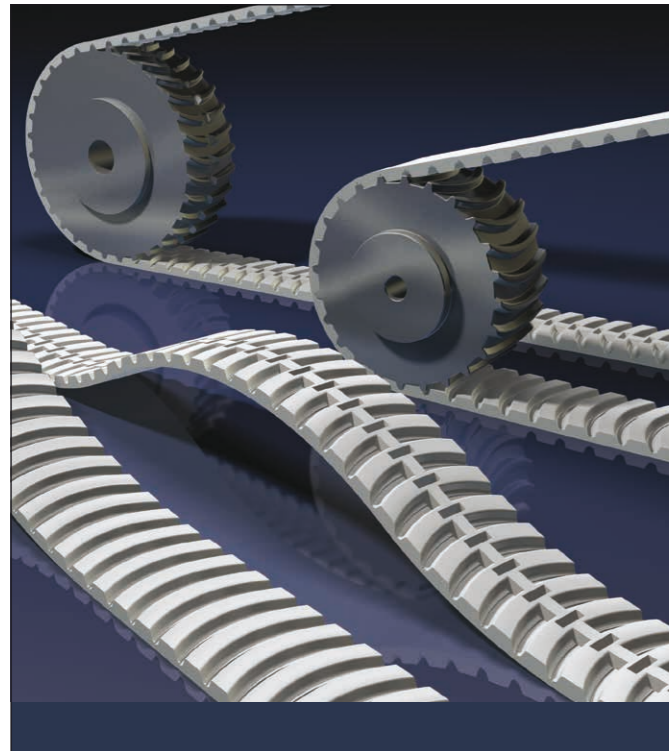
Je dünner der Einzeldraht, desto biegewilliger ist der Gesamt-Zahnriemen

**Zusammenfassung:**

- Dünnerer Einzeldraht im Stahlkord
- Höhere dynamische Tüchtigkeit
- Extreme Biege- und Biegewechsel-Festigkeit
- Kleinere Scheiben- und Spannrollendurchmesser
- Keine Korrektur der Synchronscheiben notwendig

**Hinweise:**

- AT3 (Standard), ATL5 (Standard)
- Riemenlängen entsprechend dem Lieferprogramm
- Synchronscheiben entsprechend dem Lieferprogramm
- Berechnung analog Standard-Zugträger
- Lieferbare Ausführungen siehe Lieferprogramm



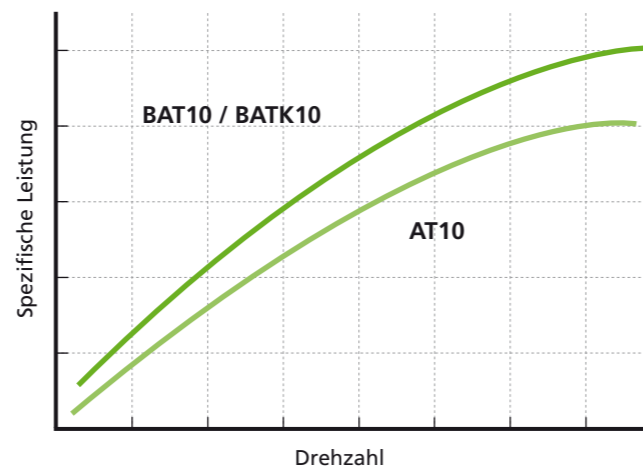
**Die besonderen Merkmale**

- Eine aus der Bogenform resultierende vergrößerte Zahntragfähigkeit
- Deutlich reduzierte Laufgeräusche infolge zeitlich gedehntem Zahneingriff
- Höhere Übertragungsgenauigkeit und geringere Schwingungsneigung infolge verringerter Polygonität
- Der BAT ist in der Vorzugslaufrichtung selbstführend, keine Bordscheiben erforderlich
- Der BATK ist infolge der integrierten Führungsspur in beiden Laufrichtungen selbstführend, daher sind keine Bordscheiben erforderlich
- Längenkonstante Riemen durch den Einsatz hochfester Stahlkord-Zugträger

**BAT / BATK-Zahnriemen**

„Mit neuen Profilformen zu verbesserten Leistungsmerkmalen“, so lautet vielfach die Beschreibung der Entwicklungsmöglichkeiten von Polyurethan-Zahnriemen. Die Grundlage der neuen BRECO®- und BRECOFLEX®-Zahnriemen mit Bogenverzahnung bildet der auf der Basis des bewährten AT-Profiles aufbauende bogenförmige Zahn. Die einzigartige bogenförmige Verzahnung ist der Garant für deutlich verbesserte Übertragungs- und Laufeigenschaften. Einerseits besitzt der BAT-Zahn eine vergrößerte Tragfähigkeit, andererseits läuft dieser nicht schlagartig, sondern zeitlich gedehnt in die Scheibellücke ein. Beides zusammen führt zu vergrößerter Leistungsfähigkeit, zu deutlich verminderten Laufgeräuschen sowie zu höherer Übertragungsgenauigkeit und geringerer Schwingungsneigung. In der angegebenen Vorzugslaufrichtung zentriert sich der Riemen infolge der Bogenform des Zahnes auf den Scheiben selbständig, wodurch der Selbstführungseffekt entsteht.

Der **BATK**-Zahnriemen ist eine Weiterentwicklung des **BAT**-Zahnriemens. Der **BATK** ist im Vergleich zum **BAT** mit einer Führungsspur versehen, wodurch der Zahnriemen in beiden Laufrichtungen selbstführend ist.



**Zahnriemenführung beim BAT-Zahnriemen**

Die BRECO®- und BRECOFLEX®-Zahnriemen mit Bogenverzahnung besitzen eine Vorzugslaufrichtung. Dabei zeigt die konvexe Seite des Zahnbogens in Laufrichtung des Antriebs. Bei Einhalten dieser Laufrichtung übernimmt die Verzahnung auch bei großen Trumlängen das seitliche Führen des Riemens, weshalb auf Bordscheiben verzichtet werden kann.

Auch bei gutem Ausrichten der Zahnscheiben, Spann- und Umlenkrollen sowie deren Achsen empfiehlt sich zwischen den Elementen eine Mindesttrumlänge von 5 x Riemenbreite (siehe Grafik). Dadurch werden Seitenkräfte und die damit verbundene Reibung reduziert.



Besitzen auf der Verzahnung laufende Spann- und Umlenkrollen zu ihrer Vorgängerscheibe oder -rolle einen größeren Abstand als 5 x Riemenbreite (b), so sollten diese mit einer Verzahnung versehen sein. Laufen diese Elemente auf dem unverzahnten Riemenrücken, sind Bordscheiben vorzusehen (siehe Grafik). Beide Maßnahmen dienen zur besseren Riemenführung und sorgen so für eine hohe Laufkultur.

**BATK-Zahnriemen**

Beim **BATK**-Zahnriemen ist infolge der Verzahnungskonstruktion ein Führen durch Bordscheiben nicht notwendig. Aufgrund der Führungsspur ist ein Ablaufen von den Zahnscheiben ausgeschlossen.



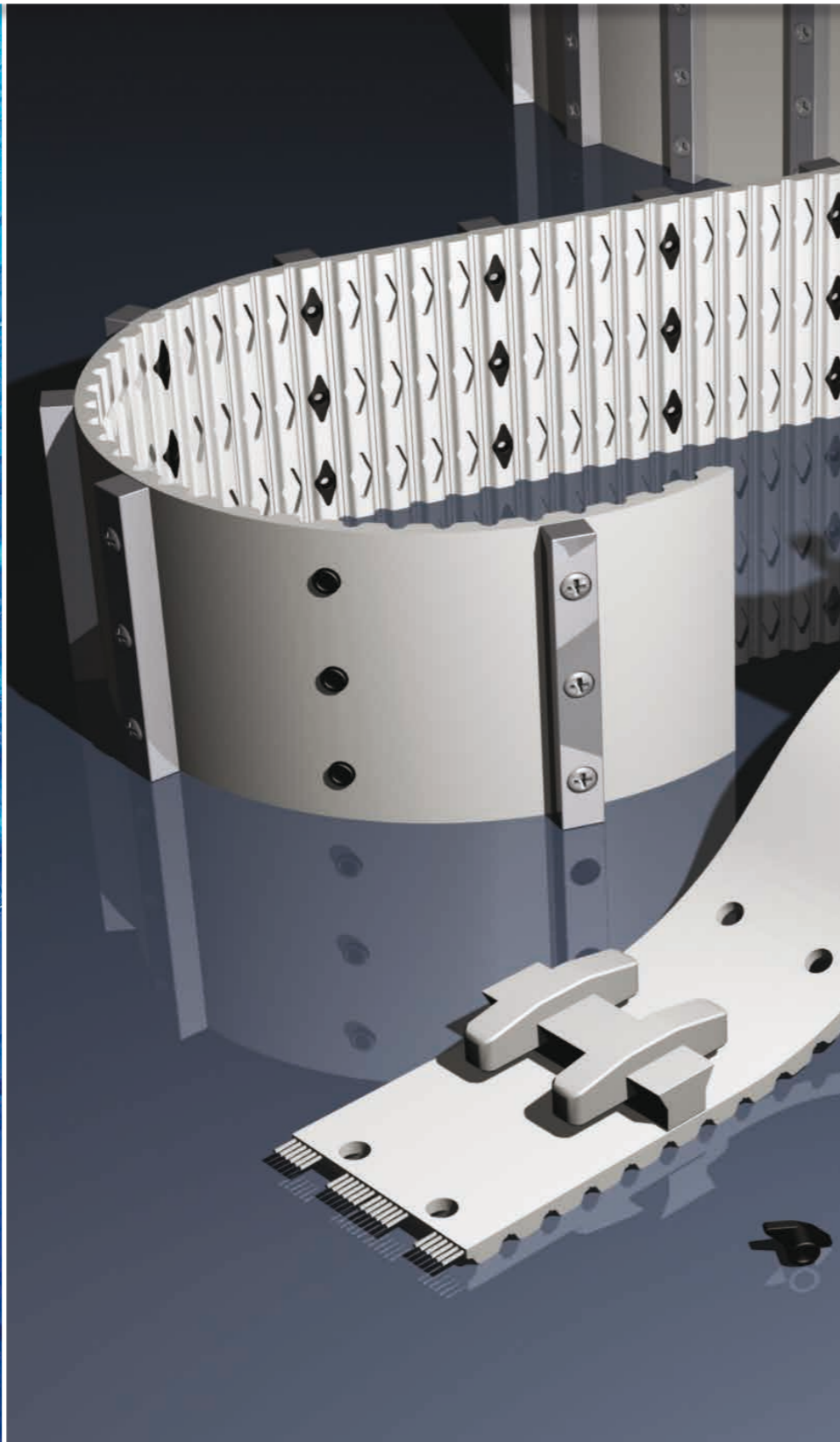
**Einsatzgebiete**

Die BRECO®- und BRECOFLEX®-Zahnriemen vom Typ **BAT** lassen sich in allen Bereichen der Antriebs- und Transporttechnik einsetzen, wo hohe Übertragungsgenauigkeit, geringe Schwingungsneigung, Laufruhe und nur eine Laufrichtung erforderlich sind. In seiner Vorzugslaufrichtung ist der **BAT**-Zahnriemen selbstführend, sodass man auf Führungselemente verzichten kann.

Der **BATK**-Zahnriemen ist vorwiegend für den Einsatz in der Linear- und Antriebstechnik bestimmt.



## BRECOFLEX®-Zahnriemen



**BRECOFLEX:** Der BRECOFLEX®-Zahnriemen wird in Endloslängen ohne Zugträgerunterbrechung gefertigt. Der Zugträger ist gewindeförmig gespult. BRECOFLEX®-Zahnriemen sind universell einsetzbar für alle Aufgaben in der Antriebstechnik bis 10.000 min<sup>-1</sup>.

**Einsatzbereiche****Endlos-Zahnriemen für Leistungsantriebe**

Alle auf Leistung ausgelegten Antriebe sind bevorzugt als BRECOFLEX®-Zahnriemen ohne Zugträgerunterbrechung auszuführen. Sie können sowohl durch Dauerbetrieb oder auch durch Anlauf-Brems-Betrieb belastet sein. Sie arbeiten bis zu einem Drehzahlbereich von 10.000 min<sup>-1</sup>.

Endloszahnriemen werden in Vorzugs-Kataloglängen angeboten. Unser Herstellprogramm ermöglicht ferner die Lieferung von Zwischenlängen bis zu einer Maximal-Endloslänge von 20.000 mm.

**StandardPlus - BRECOFLEX®-Zahnriemen mit verbesserten Eigenschaften**

Die neue Generation der BRECOFLEX®-Zahnriemen wurde speziell für den Einsatz in hochpräzisen Positionieranwendungen entwickelt. Die bifilare Zugträgerspaltung reduziert die Ablaufneigung der Zahnriemen deutlich, im Idealfall sogar auf Null. Die spezielle Spaltungsart verhindert, dass sich während des Laufes aus den Zugträgern heraus Seitenkräfte aufbauen, welche zum Abfließen des Zahnriemens führen. Damit verringern sich im Antrieb vorhandene Reibkräfte erheblich, was außerdem die Positioniereigenschaften verbessert.

Zusätzlich besitzen die BRECOFLEX®-Zahnriemen eine deutlich verbesserte Konstanz der Zahnabstände innerhalb des Riemen. Obwohl die Abweichungen der Zahnabstände schon bei der Vorgängergeneration im µm-Bereich lagen, konnten diese weiter minimiert werden.

Mit dieser Generation der BRECOFLEX®-Zahnriemen stehen dem Anwender Standardprodukte zur Verfügung, welche herausragende Eigenschaften wie hohe Leistungsübertragung, hohe Steifigkeit, optimales Laufverhalten und hohe Präzision in sich vereinen.



Endlos-Zahnriemen (Standard)  
(ohne Zugträgerunterbrechung)



Endlos-Zahnriemen (StandardPlus)  
(bifilar gespult, ohne Zugträgerunterbrechung)

**Werkstoffe**

BRECO®- und BRECOFLEX®-Zahnriemen werden standardmäßig in dem Werkstoff mit der Bezeichnung TPUST1 und Stahlkord-Zugträgern gefertigt. Andere Riemenwerkstoffe wie kalteflexibles, wärmebeständiges oder für Lebensmittelkontakt geeignetes Polyurethan sind möglich. Ebenso sind hochflexible Zugträger (E) und Zugträger aus VA-Stahl erhältlich. Unser für Sie zuständige Vertriebspartner berät Sie hinsichtlich unserer Möglichkeiten.

AT3	
Leistungsübertragung	≤ 5 kW
Drehzahl	ca. 20.000 min <sup>-1</sup>
Umfangsgeschwindigkeit	ca. 80 ms <sup>-1</sup>
Synchroneisen	ab z=15
Einsatzbereiche (Bsp.)	Kleine Leistungsantriebe, Handhabungstechnik

ATS15	
Leistungsübertragung	≤ 160 kW
Drehzahl	ca. 8.000 min <sup>-1</sup>
Umfangsgeschwindigkeit	ca. 48 ms <sup>-1</sup>
Synchroneisen	ab z=25
Einsatzbereiche (Bsp.)	Leistungsantriebe, Papiermaschinen, Hochregallager, Hebezeuge

AT20, SFAT20	
Leistungsübertragung	über 200 kW möglich
Drehzahl	ca. 6.500 min <sup>-1</sup>
Umfangsgeschwindigkeit	ca. 40 ms <sup>-1</sup>
Synchroneisen	ab z=18
Einsatzbereiche (Bsp.)	Schwerantriebe, Textilmaschinen, Druckmaschinen, Werkzeugmaschinen

T10, L, H	
Leistungsübertragung	≤ 30 kW
Drehzahl	ca. 10.000 min <sup>-1</sup>
Umfangsgeschwindigkeit	ca. 60 ms <sup>-1</sup>
Synchroneisen	ab z=12
Einsatzbereiche (Bsp.)	Werkzeugmaschinen, Haupt- u. Nebenantriebe, Textilmaschinen, Druckereimaschinen

AT5	
Leistungsübertragung	≤ 15 kW
Drehzahl	ca. 10.000 min <sup>-1</sup>
Umfangsgeschwindigkeit	ca. 80 ms <sup>-1</sup>
Synchroneisen	ab z=15
Einsatzbereiche (Bsp.)	Werkzeugmaschinen, Pumpen, Textilmaschinen

BAT15, BATK15	
Leistungsübertragung	≤ 140 kW
Drehzahl	ca. 8.000 min <sup>-1</sup>
Umfangsgeschwindigkeit	ca. 48 ms <sup>-1</sup>
Synchroneisen	ab z=20
Einsatzbereiche (Bsp.)	Leistungsantriebe, Druckmaschinen, Schleifmaschinen

T5, XL	
Leistungsübertragung	≤ 5 kW
Drehzahl	ca. 10.000 min <sup>-1</sup>
Umfangsgeschwindigkeit	ca. 80 ms <sup>-1</sup>
Synchroneisen	ab z=10
Einsatzbereiche (Bsp.)	Büromaschinen, Heimwerkergeräte, Steuer- und Regelantriebe

T20, XH	
Leistungsübertragung	bis ca. 100 kW
Drehzahl	ca. 6.500 min <sup>-1</sup>
Umfangsgeschwindigkeit	ca. 40 ms <sup>-1</sup>
Synchroneisen	ab z=15
Einsatzbereiche (Bsp.)	Schwere Baumaschinen, Papiermaschinen, Pumpen, Textilmaschinen

AT10, BAT10, BATK10, SFAT10, ATK10K6	
Leistungsübertragung	≤ 70 kW
Drehzahl	ca. 10.000 min <sup>-1</sup>
Umfangsgeschwindigkeit	ca. 60 ms <sup>-1</sup>
Synchroneisen	ab z=15
Einsatzbereiche (Bsp.)	Baumaschinen, Pumpen, Papiermaschinen, Verdichter, Textilmaschinen, Rollgangantriebe

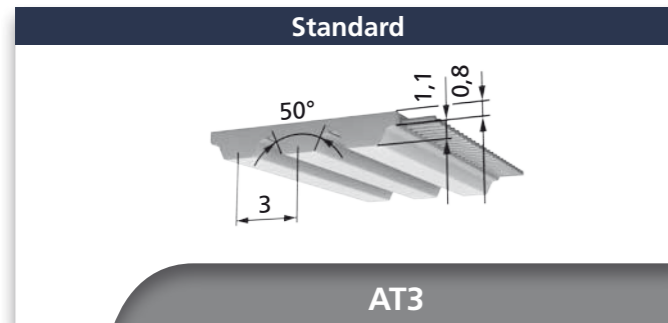
ATP10	
Leistungsübertragung	≤ 100 kW
Drehzahl	ca. 10.000 min <sup>-1</sup>
Umfangsgeschwindigkeit	ca. 60 ms <sup>-1</sup>
Synchroneisen	ab z=15
Einsatzbereiche (Bsp.)	Schleifmaschinen, Leistungsantriebe, Werkzeugmaschinen

**Anmerkung:**

Durch gesonderte Auslegung können die Daten für Drehzahl und Umfangsgeschwindigkeit höher gewählt werden.

SFAT15	
Leistungsübertragung	≤ 135 kW
Drehzahl	ca. 8.000 min <sup>-1</sup>
Umfangsgeschwindigkeit	ca. 48 ms <sup>-1</sup>
Synchroneisen	ab z=20
Einsatzbereiche (Bsp.)	Baumaschinen, Pumpen, Papiermaschinen, Verdichter

ATP15	
Leistungsübertragung	über 200 kW möglich
Drehzahl	ca. 10.000 min <sup>-1</sup>
Umfangsgeschwindigkeit	ca. 50 ms <sup>-1</sup>
Synchroneisen	ab z=20
Einsatzbereiche (Bsp.)	Leistungsantriebe, Werkzeugmaschinen



Riemenbreiten b [mm]  
(Zwischenbreiten auf Anfrage)

6	10	16	25	32
---	----	----	----	----

BFX AT3	Lieferbare Längen und Ausführungen
Standardlängen	-
Längenabstufung von Zahn zu Zahn	720 mm bis 1701 mm
StandardPlus Ausführung	720 mm bis 1701 mm
Mindestabnahmemenge	1 Wickel (b= 100 mm)
Standardmaterial	TPUST1 <sup>1)</sup>
Stahl-Zugträger	-
E-Zugträger (Standard)	x
VA-E-Zugträger	o
PAZ	x
DL / DL-PAZ	-
DR / DR-PAZ	-
T / T-PAZ	-

x lieferbar, Mindestabnahmemenge 1 Wickel  
o Mindestabnahmemenge anfragen  
- nicht lieferbar  
1) weitere Materialien auf Anfrage

**BRECOFLEX® AT3 Zahntragfähigkeit (spezifische Riemenzahnbelastbarkeit)**

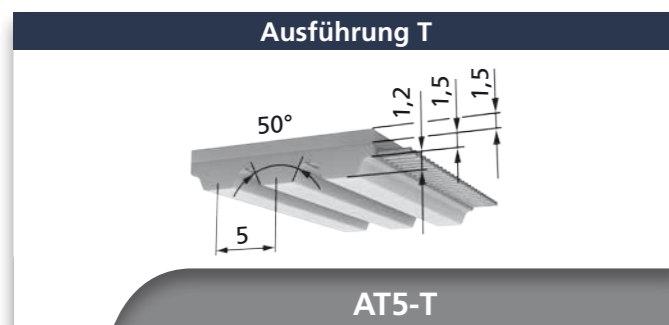
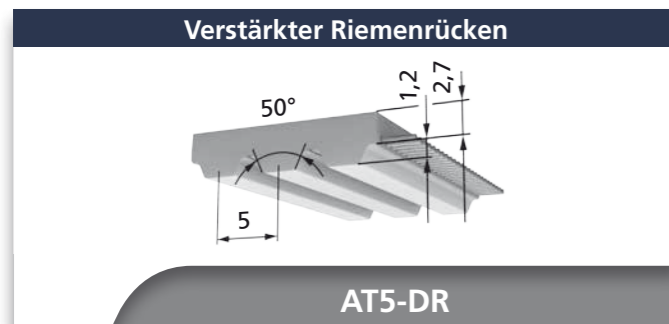
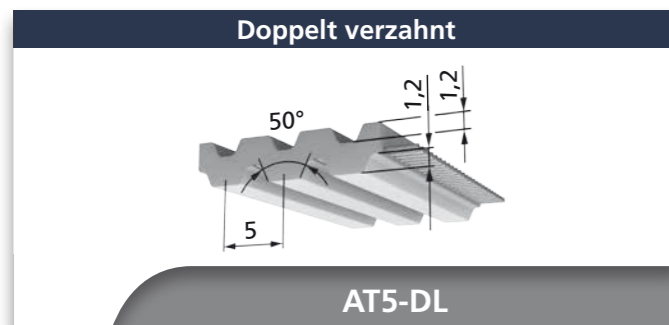
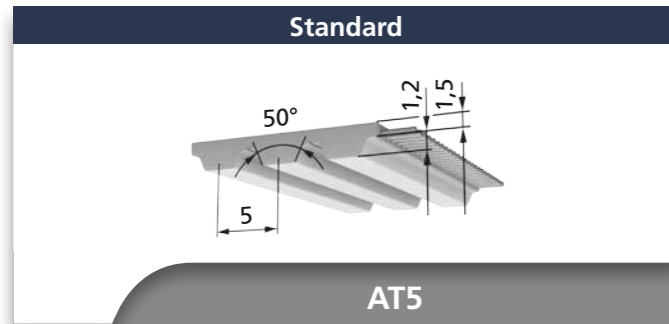
Drehzahl n [min <sup>-1</sup> ]	F <sub>Uspez</sub> [N/cm]	M <sub>spez</sub> [Ncm/cm]	P <sub>spez</sub> [W/cm]	Drehzahl n [min <sup>-1</sup> ]	F <sub>Uspez</sub> [N/cm]	M <sub>spez</sub> [Ncm/cm]	P <sub>spez</sub> [W/cm]
0	38,50	1,839	0,000	2000	24,76	1,183	2,477
20	38,10	1,820	0,038	2200	24,17	1,155	2,660
40	37,72	1,802	0,075	2400	23,63	1,129	2,837
60	37,36	1,785	0,112	2600	23,12	1,105	3,007
80	37,02	1,768	0,148	2800	22,65	1,082	3,172
100	36,69	1,753	0,184	3000	22,21	1,061	3,332
200	35,24	1,683	0,353	3200	21,79	1,041	3,488
300	34,03	1,626	0,511	3400	21,39	1,022	3,638
400	33,00	1,577	0,660	3600	21,02	1,004	3,785
500	32,10	1,533	0,803	3800	20,66	0,987	3,927
600	31,30	1,495	0,939	4000	20,32	0,971	4,066
700	30,58	1,461	1,071	4500	19,54	0,933	4,398
800	29,92	1,429	1,197	5000	18,83	0,899	4,709
900	29,32	1,401	1,320	5500	18,18	0,869	5,003
1000	28,76	1,374	1,439	6000	17,59	0,840	5,280
1100	28,25	1,349	1,554	6500	17,05	0,814	5,542
1200	27,77	1,326	1,667	7000	16,54	0,790	5,791
1300	27,31	1,305	1,776	7500	16,06	0,767	6,026
1400	26,89	1,285	1,883	8000	15,62	0,746	6,250
1500	26,49	1,265	1,988	8500	15,20	0,726	6,462
1600	26,11	1,247	2,090	9000	14,80	0,707	6,664
1700	25,75	1,230	2,190	9500	14,43	0,689	6,855
1800	25,41	1,214	2,287	10000	14,07	0,672	7,037
1900	25,08	1,198	2,383				

**BRECOFLEX® AT3 Zulässige Zugkraft des Riemens F<sub>zul</sub> / Riemen­gewicht**

Riemenbreite	b [mm]	6	10	16	25	32	
E- / Stahl-Zugträger	F <sub>zul</sub>	190	380	645	1100	1400	
VA-E-Zugträger	F <sub>zul</sub>	165	335	565	970	1230	
Riemen­gewicht	Standard	[kg/m]	0,014	0,023	0,037	0,058	0,074
	DL	[kg/m]	-	-	-	-	-
	DR	[kg/m]	-	-	-	-	-
	T	[kg/m]	-	-	-	-	-

**BRECOFLEX® AT3 Biege­willigkeit (Mindest­zäh­nezahlen / Mindest­durchmesser)**

			Stahl-Zugträger				E-Zugträger				VA-E-Zugträger			
			Standard	DL	DR	T	Standard	DL	DR	T	Standard	DL	DR	T
	Ohne Gegenbiegung	z <sub>min</sub>	-	-	-	-	15	-	-	-	20	-	-	-
		d <sub>min</sub> [mm]	-	-	-	-	20	-	-	-	30	-	-	-
	Mit Gegenbiegung	z <sub>min</sub>	-	-	-	-	20	-	-	-	30	-	-	-
		d <sub>min</sub> [mm]	-	-	-	-	20	-	-	-	40	-	-	-



Riemenbreiten b [mm] (Zwischenbreiten auf Anfrage)							
10	16	25	32	50	75	100	

BFX AT5	Lieferbare Längen und Ausführungen	
Standardlängen	siehe Tabelle	
Mindestabnahmemenge	bis 660 mm	1 Wickel (b= 100 mm)
Längenabstufung von Zahn zu Zahn	720 mm bis 15000 mm	
Zwischenlängen	ab 720 mm	o
StandardPlus-Ausführung	720 mm bis 15000 mm	
Über 15000 mm	auf Anfrage	
Standardmaterial	bis 660 mm	TPUST3
	ab 720 mm	TPUST1 <sup>1)</sup>
Stahl-Zugträger (Standard)	x	
E-Zugträger	o	
VA-E-Zugträger	o	
PAZ	x	
DL / DL-PAZ	ab 900 mm	o <sup>2)</sup>
DR / DR-PAZ	ab 900 mm	o
T / T-PAZ	o	

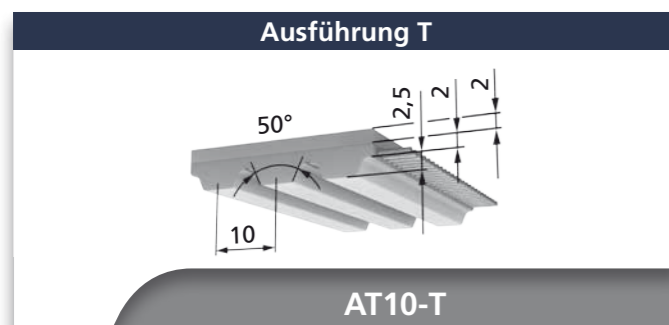
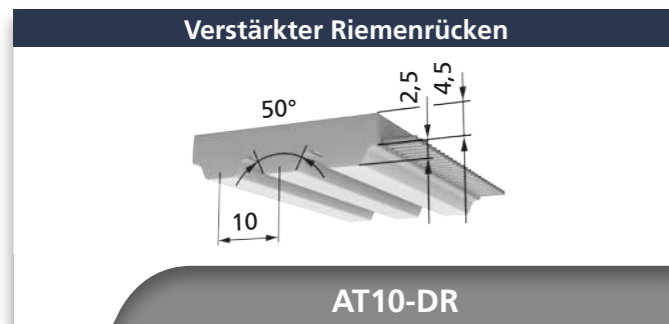
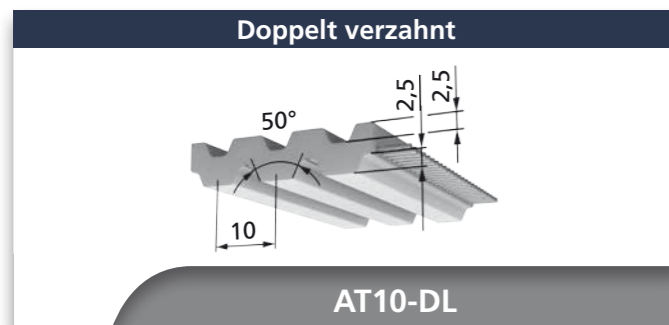
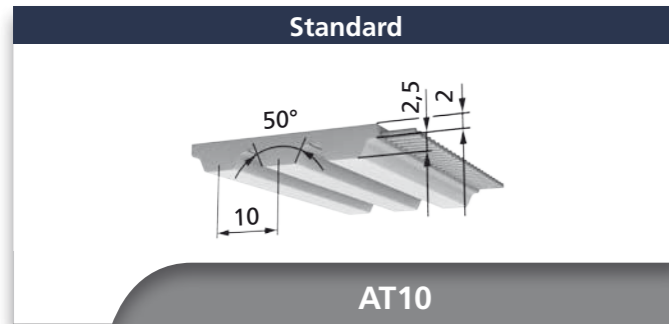
Standardlängen [mm] / Zähnezahlen					
Länge	Zähnezahl	Länge	Zähnezahl	Länge	Zähnezahl
225	45	1005	201	3000	600
255	51	1020	204	3150	630
280	56	1075	215	3350	670
305	61	1100	220	3550	710
340	68	1215	243	3750	750
390	78	1380	276	4000	800
420	84	1400	280	4250	850
455	91	1500	300	4500	900
500	100	1600	320	4750	950
545	109	1700	340	5000	1000
610	122	1800	360	5300	1060
660	132	1900	380	5600	1120
720	144	2000	400	6000	1200
780	156	2120	424	6300	1260
840	168	2240	448	6700	1340
855	171	2360	472	7100	1420
875	175	2500	500	7500	1500
960	192	2650	530		
990	198	2800	560		

- x lieferbar, ohne Mindestabnahmemenge bei Standardlängen ab 720 mm
- o Mindestabnahmemenge anfragen
- nicht lieferbar
- <sup>1)</sup> weitere Materialien auf Anfrage
- <sup>2)</sup> nur Innenseite beschichtbar

BRECOFLEX® AT5 Zahntragfähigkeit (spezifische Riemenzahnbelastbarkeit)							
Drehzahl n [min <sup>-1</sup> ]	F <sub>Uspez</sub> [N/cm]	M <sub>spez</sub> [Ncm/cm]	P <sub>spez</sub> [W/cm]	Drehzahl n [min <sup>-1</sup> ]	F <sub>Uspez</sub> [N/cm]	M <sub>spez</sub> [Ncm/cm]	P <sub>spez</sub> [W/cm]
0	42,00	3,344	0,000	2000	26,05	2,074	4,344
20	41,52	3,306	0,069	2200	25,38	2,020	4,654
40	41,07	3,270	0,137	2400	24,75	1,971	4,953
60	40,64	3,236	0,203	2600	24,18	1,925	5,241
80	40,23	3,203	0,268	2800	23,64	1,882	5,518
100	39,85	3,172	0,332	3000	23,13	1,842	5,785
200	38,14	3,037	0,636	3200	22,65	1,804	6,044
300	36,73	2,925	0,919	3400	22,20	1,768	6,294
400	35,53	2,829	1,185	3600	21,78	1,734	6,536
500	34,48	2,745	1,437	3800	21,37	1,701	6,770
600	33,55	2,672	1,678	4000	20,98	1,671	6,997
700	32,72	2,605	1,910	4500	20,09	1,599	7,537
800	31,96	2,545	2,132	5000	19,28	1,535	8,038
900	31,27	2,490	2,346	5500	18,55	1,477	8,506
1000	30,63	2,439	2,554	6000	17,88	1,423	8,942
1100	30,04	2,392	2,755	6500	17,26	1,374	9,351
1200	29,49	2,348	2,950	7000	16,68	1,328	9,733
1300	28,97	2,307	3,140	7500	16,14	1,285	10,090
1400	28,48	2,268	3,325	8000	15,63	1,245	10,425
1500	28,02	2,231	3,505	8500	15,15	1,207	10,739
1600	27,59	2,197	3,680	9000	14,70	1,171	11,033
1700	27,18	2,164	3,852	9500	14,28	1,137	11,307
1800	26,78	2,132	4,019	10000	13,87	1,104	11,564
1900	26,41	2,103	4,183				

BRECOFLEX® AT5 Zulässige Zugkraft des Riemens F <sub>zul</sub> / Riemen-gewicht									
Riemenbreite	b [mm]	10	16	25	32	50	75	100	
E- / Stahl-Zugträger	F <sub>zul</sub> [N]	700	1260	2030	2660	4200	6370	8610	
VA-E-Zugträger	F <sub>zul</sub> [N]	455	820	1320	1730	2730	4140	5597	
Riemen-gewicht	Standard	[kg/m]	0,031	0,052	0,085	0,105	0,164	0,241	0,328
	DL	[kg/m]	0,040	0,064	0,101	0,130	0,204	0,307	0,410
	DR	[kg/m]	0,045	0,073	0,115	0,148	0,231	0,348	0,464
	T	[kg/m]	0,053	0,084	0,132	0,169	0,264	0,396	0,528

BRECOFLEX® AT5 Biege-willigkeit (Mindestzähnezahlen / Mindest-durchmesser)															
		Stahl-Zug-träger				E-Zug-träger				VA-E-Zug-träger					
		Standard	DL	DR	T	Standard	DL	DR	T	Standard	DL	DR	T		
	Ohne Gegenbiegung	z <sub>min</sub>		15	25	25	25	12	20	25	25	22	-	-	25
	d <sub>min</sub> [mm]	25	60	60	60	18	20	60	60	35	-	-	60		
	Mit Gegenbiegung	z <sub>min</sub>		25	25	25	25	20	20	25	25	30	-	-	30
	d <sub>min</sub> [mm]	60	60	60	60	50	50	60	60	60	-	-	60		



Riemenbreiten b [mm] (Zwischenbreiten auf Anfrage)					
25	32	50	75	100	150 <sup>1)</sup>

BFX AT10		Lieferbare Längen und Ausführungen	
Standardlängen		siehe Tabelle	
Mindestabnahmemenge		bis 700 mm	1 Wickel (b= 100 mm)
Längenabstufung von Zahn zu Zahn		720 mm bis 22000 mm	
Unter 1500 mm		b <sub>max</sub> = 100	
Zwischenlängen		ab 720 mm	o
StandardPlus - Ausführung		720 mm bis 22000 mm	
Über 22000 mm		auf Anfrage	
Standardmaterial		bis 700 mm	TPUST3
		ab 720 mm	TPUST1 <sup>2)</sup>
Stahl-Zugträger (Standard)		x	
E-Zugträger		o	
VA-Zugträger		o	
PAZ		x	
DL / DL-PAZ	b <sub>max</sub> = 100	ab 900 mm	o <sup>3)</sup>
DR / DR-PAZ	b <sub>max</sub> = 100	ab 900 mm	o
T / T-PAZ	b <sub>max</sub> = 100	ab 1080 mm	o

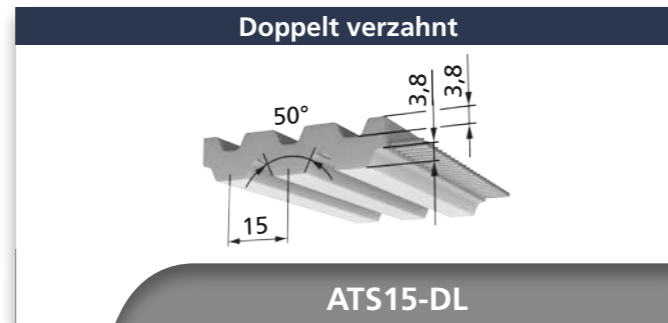
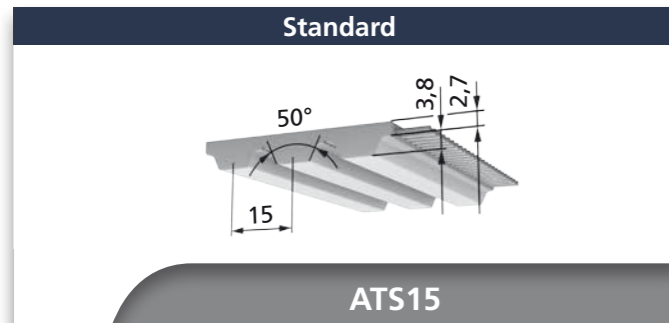
Standardlängen [mm] / Zähnezahlen					
Länge	Zähnezahl	Länge	Zähnezahl	Länge	Zähnezahl
400	40	1010	101	3000	300
500	50	1080	108	3150	315
530	53	1150	115	3350	335
560	56	1210	121	3550	355
610	61	1240	124	3750	375
630	63	1250	125	4000	400
660	66	1320	132	4250	425
700	70	1400	140	4500	450
720	72	1500	150	4750	475
780	78	1600	160	5000	500
800	80	1700	170	5300	530
810	81	1800	180	5600	560
840	84	1900	190	6000	600
850	85	2000	200	6300	630
880	88	2120	212	6700	670
890	89	2240	224	7100	710
920	92	2360	236	7500	750
960	96	2500	250	8000	800
970	97	2650	265	9000	900
980	98	2800	280		

- x lieferbar, ohne Mindestabnahmemenge bei Standardlängen ab 720 mm
- o Mindestabnahmemenge anfragen
- nicht lieferbar
- <sup>1)</sup> 150 mm Riemenbreite lieferbar ab 1500 mm bis 15000 mm
- <sup>2)</sup> weitere Materialien auf Anfrage
- <sup>3)</sup> nur Innenseite beschichtbar

BRECOFLEX® AT10 Zahntragfähigkeit (spezifische Riemenzahnbelastbarkeit)							
Drehzahl n [min <sup>-1</sup> ]	F <sub>Uspez</sub> [N/cm]	M <sub>spez</sub> [Ncm/cm]	P <sub>spez</sub> [W/cm]	Drehzahl n [min <sup>-1</sup> ]	F <sub>Uspez</sub> [N/cm]	M <sub>spez</sub> [Ncm/cm]	P <sub>spez</sub> [W/cm]
0	87,50	13,933	0,000	2000	48,01	7,644	16,009
20	86,22	13,729	0,288	2200	46,41	7,391	17,025
40	85,01	13,537	0,567	2400	44,94	7,156	17,985
60	83,88	13,357	0,839	2600	43,58	6,939	18,892
80	82,81	13,187	1,105	2800	42,30	6,736	19,751
100	81,80	13,026	1,364	3000	41,11	6,546	20,565
200	77,43	12,329	2,582	3200	39,99	6,368	21,337
300	73,87	11,763	3,695	3400	38,93	6,199	22,069
400	70,88	11,286	4,727	3600	37,93	6,039	22,765
500	68,29	10,874	5,693	3800	36,97	5,887	23,426
600	66,02	10,512	6,604	4000	36,06	5,743	24,053
700	63,98	10,189	7,468	4500	33,97	5,409	25,486
800	62,15	9,896	8,290	5000	32,08	5,108	26,744
900	60,47	9,630	9,075	5500	30,36	4,835	27,844
1000	58,94	9,385	9,827	6000	28,79	4,584	28,800
1100	57,51	9,158	10,549	6500	27,33	4,352	29,623
1200	56,19	8,947	11,243	7000	25,98	4,137	30,326
1300	54,95	8,750	11,912	7500	24,72	3,936	30,915
1400	53,79	8,565	12,557	8000	23,54	3,748	31,398
1500	52,70	8,391	13,180	8500	22,43	3,571	31,783
1600	51,66	8,226	13,782	9000	21,37	3,403	32,074
1700	50,68	8,070	14,365	9500	20,38	3,245	32,278
1800	49,75	7,921	14,930	10000	19,43	3,094	32,398
1900	48,86	7,780	15,478				

BRECOFLEX® AT10 Zulässige Zugkraft des Riemens F <sub>zul</sub> / Riemen-gewicht								
Riemenbreite	b [mm]	25	32	50	75	100	150	
E- / Stahl-Zugträger	F <sub>zul</sub> [N]	3500	4750	7750	12000	16000	24500	
VA-Zugträger	F <sub>zul</sub> [N]	2520	3420	5580	8640	11520	17640	
Riemen-gewicht	Standard	[kg/m]	0,138	0,180	0,290	0,436	0,581	0,839
	DL	[kg/m]	0,184	0,233	0,375	0,566	0,755	-
	DR	[kg/m]	0,213	0,275	0,433	0,653	0,871	-
	T	[kg/m]	0,198	0,256	0,404	0,609	0,812	-

BRECOFLEX® AT10 Biege-willigkeit (Mindestzähnezahlen / Mindest-durchmesser)														
		Stahl-Zugträger				E-Zugträger				VA-Zugträger				
		Stan-dard	DL	DR	T	Stan-dard	DL	DR	T	Stan-dard	DL	DR	T	
z <sub>min</sub> d <sub>min</sub>	Ohne Gegen-biegung	z <sub>min</sub>	15	25	25	25	12	20	-	-	25	40	-	-
		d <sub>min</sub> [mm]	50	80	80	80	50	80	-	-	80	120	-	-
z <sub>min</sub> d <sub>min</sub>	Mit Gegen-biegung	z <sub>min</sub>	25	25	25	25	20	20	-	-	40	40	-	-
		d <sub>min</sub> [mm]	120	120	120	120	80	80	-	-	120	120	-	-



Riemenbreiten b [mm] (Zwischenbreiten auf Anfrage)				
25	32	50	75	100

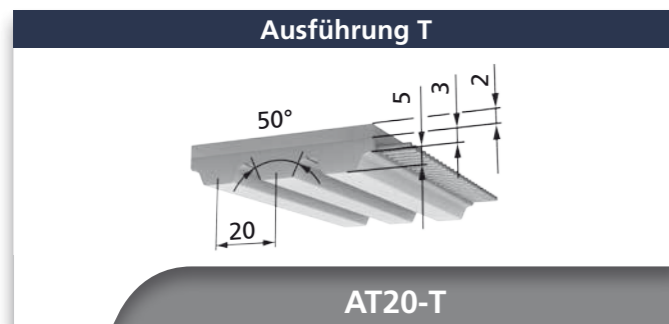
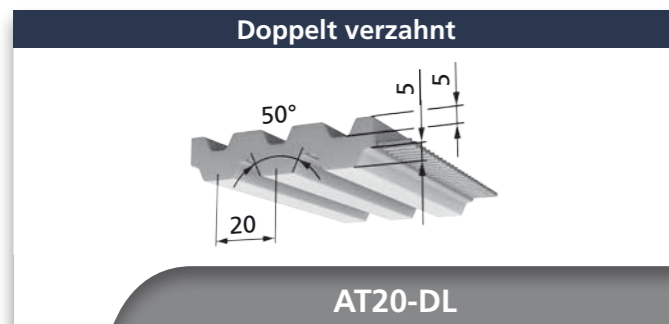
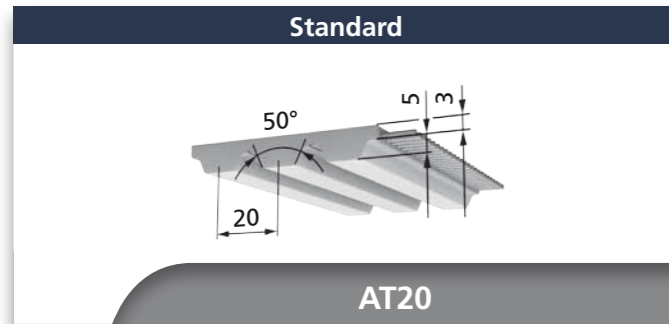
BFX ATS15	Lieferbare Längen und Ausführungen
Standardlängen	-
Längenabstufung von Zahn zu Zahn	1500 mm bis 22000 mm
StandardPlus - Ausführung	1500 mm bis 22000 mm
Über 22000 mm	auf Anfrage
Mindestabnahmemenge	1 Wickel (b= 100 mm)
Standardmaterial	TPUST1 <sup>1)</sup>
Stahl-Zugträger (Standard)	x
E-Zugträger	-
VA-Zugträger	o
PAZ	x
DL / DL-PAZ	o <sup>2)</sup>
DR / DR-PAZ	-
T / T-PAZ	-

- x lieferbar, Mindestabnahmemenge 1 Wickel
- o Mindestabnahmemenge anfragen
- nicht lieferbar
- <sup>1)</sup> weitere Materialien auf Anfrage
- <sup>2)</sup> nur Innenseite beschichtbar

BRECOFLEX® ATS15 Zahntragfähigkeit (spezifische Riemenzahnbelastbarkeit)							
Drehzahl n [min <sup>-1</sup> ]	F <sub>Uspez</sub> [N/cm]	M <sub>spez</sub> [Ncm/cm]	P <sub>spez</sub> [W/cm]	Drehzahl n [min <sup>-1</sup> ]	F <sub>Uspez</sub> [N/cm]	M <sub>spez</sub> [Ncm/cm]	P <sub>spez</sub> [W/cm]
0	168,00	40,127	0,000	1600	92,93	22,196	37,187
20	165,24	39,469	0,827	1700	90,90	21,712	38,649
40	162,67	38,854	1,627	1800	88,97	21,251	40,055
60	160,26	38,278	2,405	1900	87,14	20,813	41,407
80	157,98	37,734	3,161	2000	85,38	20,394	42,709
100	155,83	37,221	3,898	2200	82,09	19,608	45,171
200	146,57	35,010	7,332	2400	79,06	18,884	47,458
300	139,10	33,224	10,437	2600	76,25	18,213	49,584
400	132,83	31,726	13,288	2800	73,63	17,586	51,561
500	127,43	30,436	15,935	3000	71,17	16,999	53,399
600	122,68	29,304	18,411	3200	68,86	16,447	55,109
700	118,46	28,294	20,739	3400	66,67	15,925	56,697
800	114,64	27,383	22,939	3600	64,61	15,432	58,171
900	111,17	26,553	25,024	3800	62,64	14,963	59,538
1000	107,98	25,792	27,007	4000	60,78	14,516	60,802
1100	105,03	25,087	28,897	4500	56,46	13,486	63,547
1200	102,29	24,433	30,701	5000	52,58	12,558	65,751
1300	99,73	23,821	32,427	5500	49,05	11,715	67,468
1400	97,33	23,247	34,080	6000	45,81	10,942	68,743
1500	95,07	22,707	35,665	6500	42,82	10,227	69,611

BRECOFLEX® ATS15 Zulässige Zugkraft des Riemens F <sub>zul</sub> / Riemen-gewicht							
Riemenbreite	b [mm]	25	32	50	75	100	
E- / Stahl-Zugträger	F <sub>zul</sub> [N]	6150	7995	12915	19680	26445	
VA-Zugträger	F <sub>zul</sub> [N]	4900	6370	10290	15680	21070	
Riemen-gewicht	Standard	[kg/m]	0,219	0,280	0,438	0,656	0,875
	DL	[kg/m]	0,294	0,377	0,589	0,883	1,178
	DR	[kg/m]	-	-	-	-	-
	T	[kg/m]	-	-	-	-	-

BRECOFLEX® ATS15 Biegewilligkeit (Mindestzähnezahlen / Mindestdurchmesser)													
		Stahl-Zugträger				E-Zugträger				VA-Zugträger			
		Stan-dard	DL	DR	T	Stan-dard	DL	DR	T	Stan-dard	DL	DR	T
	Ohne Gegen-biegung	z <sub>min</sub>	25	40	-	-	-	-	-	30	60	-	-
	d <sub>min</sub> [mm]	120	250	-	-	-	-	-	-	180	300	-	-
	Mit Gegen-biegung	z <sub>min</sub>	40	40	-	-	-	-	-	60	60	-	-
	d <sub>min</sub> [mm]	250	250	-	-	-	-	-	-	300	300	-	-



Riemenbreiten b [mm] (Zwischenbreiten auf Anfrage)				
32	50	75	100	150 <sup>1)</sup>

BFX AT20		Lieferbare Längen und Ausführungen	
Standardlängen		siehe Tabelle	
Längenabstufung von Zahn zu Zahn		1100 mm bis 22000 mm	
Unter 1100 mm		-	
Zwischenlängen		ab 1100 mm	o
StandardPlus - Ausführung		1500 mm bis 22000 mm	
Über 22000 mm		auf Anfrage	
Standardmaterial		TPUST1 <sup>2)</sup>	
Stahl-Zugträger (Standard)		x	
E-Zugträger		o	
VA-Zugträger		o	
PAZ		x	
DL / DL-PAZ	b <sub>max</sub> =100	o <sup>3)</sup>	
DR / DR-PAZ	b <sub>max</sub> =100	-	
T / T-PAZ	b <sub>max</sub> =100	o	

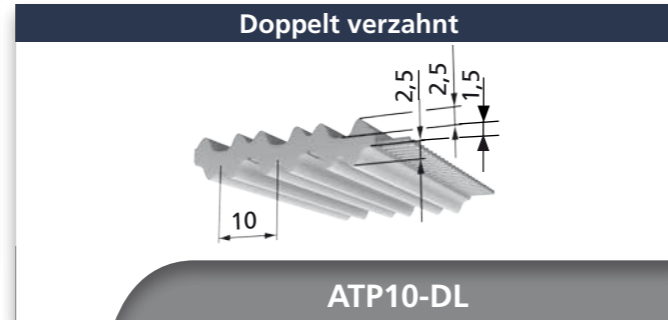
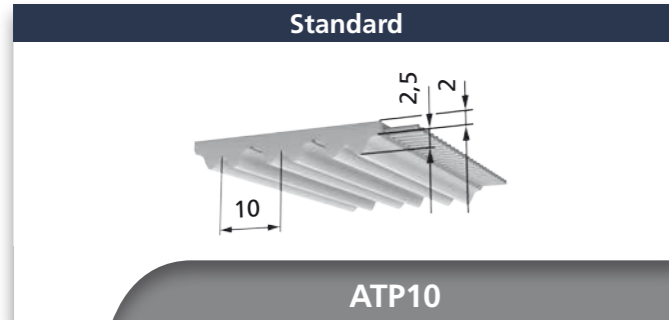
Standardlängen [mm] / Zähnezahlen					
Länge	Zähnezahl	Länge	Zähnezahl	Länge	Zähnezahl
1500	75	2800	140	5300	265
1600	80	3000	150	5600	280
1700	85	3160	158	6000	300
1800	90	3360	168	6300	315
1900	95	3560	178	6700	335
2000	100	3760	188	7100	355
2120	106	4000	200	7500	375
2240	112	4260	213	8000	400
2360	118	4500	225	8500	425
2500	125	4760	238	9000	450
2660	133	5000	250		

- x lieferbar, ohne Mindestabnahmemenge bei Standardlängen
- o Mindestabnahmemenge anfragen
- nicht lieferbar
- <sup>1)</sup> 150 mm Riemenbreite lieferbar ab 1500 mm bis 15000 mm
- <sup>2)</sup> weitere Materialien auf Anfrage
- <sup>3)</sup> nur Innenseite beschichtbar

BRECOFLEX® AT20 Zahntragfähigkeit (spezifische Riemenzahnbelastbarkeit)							
Drehzahl n [min <sup>-1</sup> ]	F <sub>Uspez</sub> [N/cm]	M <sub>spez</sub> [Ncm/cm]	P <sub>spez</sub> [W/cm]	Drehzahl n [min <sup>-1</sup> ]	F <sub>Uspez</sub> [N/cm]	M <sub>spez</sub> [Ncm/cm]	P <sub>spez</sub> [W/cm]
0	175,00	55,732	0,000	1600	88,26	28,110	47,095
20	171,73	54,692	1,145	1700	85,96	27,374	48,729
40	168,69	53,724	2,250	1800	83,76	26,676	50,279
60	165,85	52,818	3,318	1900	81,67	26,010	51,748
80	163,17	51,966	4,353	2000	79,68	25,375	53,142
100	160,66	51,164	5,357	2200	75,94	24,185	55,713
200	149,85	47,723	9,994	2400	72,49	23,087	58,021
300	141,18	44,961	14,124	2600	69,30	22,070	60,085
400	133,94	42,655	17,866	2800	66,32	21,121	61,925
500	127,72	40,674	21,295	3000	63,53	20,232	63,556
600	122,27	38,939	24,464	3200	60,90	19,396	64,992
700	117,42	37,395	27,410	3400	58,43	18,607	66,245
800	113,05	36,004	30,160	3600	56,08	17,860	67,327
900	109,08	34,738	32,737	3800	53,85	17,151	68,245
1000	105,43	33,577	35,159	4000	51,73	16,476	69,010
1100	102,07	32,505	37,440	4500	46,84	14,918	70,294
1200	98,94	31,509	39,592	5000	42,44	13,516	70,764
1300	96,02	30,579	41,626	5500	38,44	12,241	70,498
1400	93,28	29,707	43,549	6000	34,77	11,072	69,565
1500	90,70	28,885	45,370	6500	31,38	9,994	68,020

BRECOFLEX® AT20 Zulässige Zugkraft des Riemens F <sub>zul</sub> / Riemen-gewicht							
Riemenbreite	b [mm]	32	50	75	100	150	
E- / Stahl-Zugträger	F <sub>zul</sub> [N]	6000	10000	15600	21200	32400	
VA-Zugträger	F <sub>zul</sub> [N]	4800	8000	12480	16960	25920	
Riemen-gewicht	Standard	[kg/m]	0,307	0,480	0,720	0,960	1,423
	DL	[kg/m]	0,365	0,570	0,855	1,140	-
	DR	[kg/m]	-	-	-	-	-
	T	[kg/m]	0,372	0,588	0,888	1,187	-

BRECOFLEX® AT20 Biege-willigkeit (Mindestzähnezahlen / Mindest-durchmesser)															
		Stahl-Zug-träger				E-Zug-träger				VA-Zug-träger					
		Stan-dard	DL	DR	T	Stan-dard	DL	DR	T	Stan-dard	DL	DR	T		
z <sub>min</sub> d <sub>min</sub>		Ohne Gegen-biegung	z <sub>min</sub>	18	25	-	25	15	-	-	-	32	60	-	32
		d <sub>min</sub> [mm]	120	180	-	120	100	-	-	-	200	380	-	200	
z <sub>min</sub> d <sub>min</sub>		Mit Gegen-biegung	z <sub>min</sub>	25	25	-	25	22	-	-	-	40	40	-	60
		d <sub>min</sub> [mm]	180	180	-	180	150	-	-	-	300	300	-	380	



Riemenbreiten b [mm] (Zwischenbreiten auf Anfrage)					
16	25	32	50	75	100

Standardlängen [mm] / Zähnezahlen					
Länge	Zähnezahl	Länge	Zähnezahl	Länge	Zähnezahl
1500	150	2650	265	4500	450
1600	160	2800	280	4750	475
1700	170	3000	300	5000	500
1900	190	3150	315	5300	530
2000	200	3350	335	5600	560
2120	212	3550	355	6000	600
2240	224	3750	375	6300	630
2360	236	4000	400		
2500	250	4250	425		

BFX ATP10	Lieferbare Längen und Ausführungen
Standardlängen	siehe Tabelle
Längenabstufung von Zahn zu Zahn	1100 mm bis 12000 mm
Zwischenlängen	ab 1100 mm <input type="checkbox"/> o
StandardPlus - Ausführung	1100 mm bis 12000 mm
Über 12000 mm	auf Anfrage
Standardmaterial	TPUSM1 <sup>1)</sup>
Stahl-Zugträger (Standard)	x
E-Zugträger	o
VA-Zugträger	-
DL	o
DR / DR-PAZ	-
T / T-PAZ	-

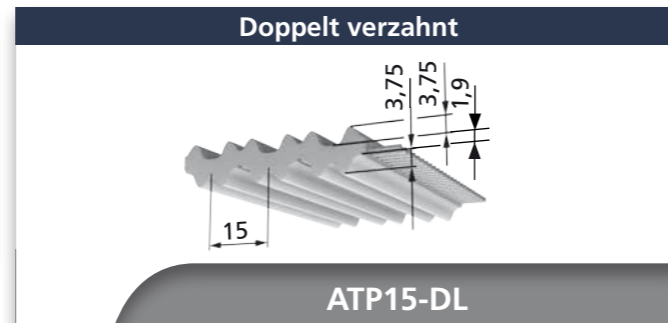
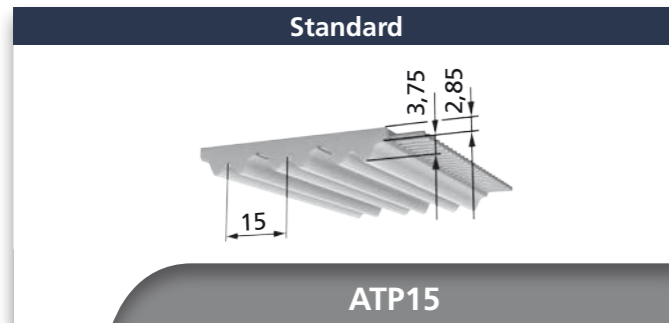
- x lieferbar, ohne Mindestabnahmemenge bei Standardlängen
- o Mindestabnahmemenge anfragen
- nicht lieferbar
- <sup>1)</sup> weitere Materialien auf Anfrage

BRECOFLEX® ATP10 Zahntragfähigkeit (spezifische Riemenzahnbelastbarkeit)							
Drehzahl n [min <sup>-1</sup> ]	F <sub>Uspez</sub> [N/cm]	M <sub>spez</sub> [Ncm/cm]	P <sub>spez</sub> [W/cm]	Drehzahl n [min <sup>-1</sup> ]	F <sub>Uspez</sub> [N/cm]	M <sub>spez</sub> [Ncm/cm]	P <sub>spez</sub> [W/cm]
0	95,500	15,199	0,000	1900	53,323	8,487	16,884
20	94,098	14,976	0,314	2000	52,396	8,339	17,464
40	92,785	14,767	0,619	2200	50,656	8,062	18,572
60	91,551	14,571	0,915	2400	49,052	7,807	19,619
80	90,385	14,385	1,205	2600	47,562	7,570	20,609
100	89,282	14,210	1,488	2800	46,173	7,349	21,546
150	86,756	13,808	2,169	2880	45,642	7,264	21,907
200	84,505	13,449	2,817	3000	44,871	7,141	22,434
300	80,642	12,835	4,032	3200	43,645	6,946	23,276
400	77,357	12,312	5,157	3400	42,488	6,762	24,075
500	74,535	11,863	6,211	3600	41,393	6,588	24,834
600	72,052	11,467	7,205	3800	40,352	6,422	25,554
700	69,834	11,114	8,147	4000	39,361	6,264	26,239
730	69,212	11,015	8,420	4500	37,073	5,900	27,803
800	67,831	10,796	9,043	5000	35,012	5,572	29,175
900	66,004	10,505	9,900	5500	33,138	5,274	30,374
1000	64,325	10,238	10,720	6000	31,419	5,000	31,417
1100	62,772	9,990	11,507	6500	29,832	4,748	32,316
1200	61,328	9,761	12,265	7000	28,358	4,513	33,082
1300	59,977	9,546	12,994	7500	26,981	4,294	33,724
1400	58,709	9,344	13,698	8000	25,691	4,089	34,252
1460	57,984	9,228	14,108	8500	24,475	3,895	34,670
1500	57,514	9,154	14,377	9000	23,328	3,713	34,989
1600	56,348	8,968	15,025	9500	22,240	3,540	35,211
1700	55,313	8,803	15,671	10000	21,207	3,375	35,342
1800	54,294	8,641	16,287				

BRECOFLEX® ATP10 Zulässige Zugkraft des Riemens F <sub>zul</sub> / Riemen-gewicht								
Riemenbreite	b [mm]	16	25	32	50	75	100	
E- / Stahl-Zugträger	F <sub>zul</sub> [N]	2000	3500	4750	7750	12000	16000	
VA-Zugträger	F <sub>zul</sub> [N]	-	-	-	-	-	-	
Riemen-gewicht	Standard	[kg/m]	0,096	0,150	0,192	0,300	0,450	0,600
	DL	[kg/m]	0,097	0,154	0,200	0,316	0,477	0,636

BRECOFLEX® ATP10 Biege-willigkeit (Mindestzähnezahlen / Mindest-durchmesser)														
		Stahl-Zugträger				E-Zugträger				VA-Zugträger				
		Stan-dard	DL	DR	T	Stan-dard	DL	DR	T	Stan-dard	DL	DR	T	
	Ohne Gegen-biegung	z <sub>min</sub>		15	25	-	-	12	20	-	-	-	-	-
	d <sub>min</sub> [mm]	50	80	-	-	50	60	-	-	-	-	-	-	-
	Mit Gegen-biegung	z <sub>min</sub>		25	25	-	-	20	20	-	-	-	-	-
	d <sub>min</sub> [mm]	120	120	-	-	80	100	-	-	-	-	-	-	-





Riemenbreiten b [mm] (Zwischenbreiten auf Anfrage)					
25	32	50	75	100	150

Standardlängen [mm] / Zähnezahlen					
Länge	Zähnezahl	Länge	Zähnezahl	Länge	Zähnezahl
1740	116	2805	187	4500	300
1965	131	3000	200	4875	325
2100	140	3225	215	5250	350
2250	150	3450	230	5625	375
2385	159	3675	245	6000	400
2520	168	3900	260		
2670	178	4125	275		

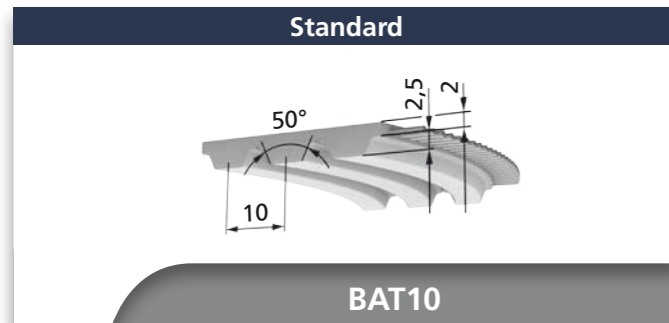
BFX ATP15		Lieferbare Längen und Ausführungen	
Standardlängen		siehe Tabelle	
Längenabstufung von Zahn zu Zahn		1500 mm bis 12000 mm	
Zwischenlängen		ab 1500 mm	o
StandardPlus - Ausführung		1500 mm bis 12000 mm	
Über 12000 mm		auf Anfrage	
Standardmaterial		TPUSM1 <sup>1)</sup>	
Stahl-Zugträger (Standard)		x	
E-Zugträger		o	
VA-Zugträger		-	
DL	b <sub>max</sub> = 100	o	
DR / DR-PAZ		-	
T / T-PAZ		-	

- x lieferbar, ohne Mindestabnahmemenge bei Standardlängen
- o Mindestabnahmemenge anfragen
- nicht lieferbar
- <sup>1)</sup> weitere Materialien auf Anfrage

BRECOFLEX® ATP15 Zahntragfähigkeit (spezifische Riemenzahnbelastbarkeit)							
Drehzahl n [min <sup>-1</sup> ]	F <sub>Uspez</sub> [N/cm]	M <sub>spez</sub> [Ncm/cm]	P <sub>spez</sub> [W/cm]	Drehzahl n [min <sup>-1</sup> ]	F <sub>Uspez</sub> [N/cm]	M <sub>spez</sub> [Ncm/cm]	P <sub>spez</sub> [W/cm]
0	143,325	34,216	0,000	1900	73,494	17,545	34,910
20	140,945	33,648	0,705	2000	71,980	17,184	35,990
40	138,722	33,117	1,387	2200	69,141	16,506	38,027
60	136,637	32,620	2,050	2400	66,523	15,881	39,914
80	134,674	32,151	2,693	2600	64,094	15,301	41,661
100	132,818	31,708	3,320	2800	61,828	14,760	43,280
150	128,584	30,697	4,822	3000	59,706	14,254	44,779
200	124,832	29,799	6,241	3200	57,709	13,777	46,167
300	118,367	28,258	8,877	3400	55,824	13,327	47,451
400	112,952	26,965	11,295	3600	54,040	12,901	48,636
500	108,288	25,852	13,536	3800	52,345	12,496	49,727
600	104,193	24,874	15,629	4000	50,731	12,111	50,731
700	100,542	24,003	17,595	4500	47,006	11,222	52,881
800	97,249	23,216	19,450	5000	43,652	10,421	54,565
900	94,249	22,500	21,206	5500	40,602	9,693	55,828
1000	91,495	21,843	22,874	6000	37,806	9,026	56,709
1100	88,949	21,235	24,461	6500	35,225	8,409	57,240
1200	86,583	20,670	25,975	7000	32,827	7,837	57,447
1300	84,372	20,142	27,421	7500	30,589	7,303	57,354
1400	82,297	19,647	28,804	8000	28,490	6,802	56,980
1500	80,343	19,180	30,128	8500	26,515	6,330	56,344
1600	78,495	18,739	31,398	9000	24,649	5,884	55,460
1700	76,745	18,321	32,616	9500	22,881	5,462	54,342
1800	75,080	17,924	33,786	10000	21,201	5,061	53,003

BRECOFLEX® ATP15 Zulässige Zugkraft des Riemens F <sub>zul</sub> / Riemen-gewicht								
Riemenbreite	b [mm]	25	32	50	75	100	150	
E- / Stahl-Zugträger	F <sub>zul</sub> [N]	4950	6750	11250	17550	23850	36450	
VA-Zugträger	F <sub>zul</sub> [N]	-	-	-	-	-	-	
Riemen-gewicht	Standard	[kg/m]	0,200	0,256	0,400	0,600	0,800	1,200
	DL	[kg/m]	0,210	0,272	0,432	0,654	0,876	-

BRECOFLEX® ATP15 Biege-willigkeit (Mindestzähnezahlen / Mindest-durchmesser)													
		Stahl-Zugträger				E-Zugträger				VA-Zugträger			
		Stan-dard	DL	DR	T	Stan-dard	DL	DR	T	Stan-dard	DL	DR	T
 Ohne Gegenbiegung	z <sub>min</sub>	20	25	-	-	18	20	-	-	-	-	-	-
	d <sub>min</sub> [mm]	100	120	-	-	80	100	-	-	-	-	-	-
 Mit Gegenbiegung	z <sub>min</sub>	30	30	-	-	25	25	-	-	-	-	-	-
	d <sub>min</sub> [mm]	160	160	-	-	120	140	-	-	-	-	-	-



Riemenbreiten b [mm]			
32	50	75	100

BFX BAT10	Lieferbare Längen und Ausführungen
Standardlängen	siehe Tabelle
Längenabstufung von Zahn zu Zahn	b= 50 mm: ab 720 mm 1100 mm bis 22000 mm
Zwischenlängen	ab 1100 mm <sup>1)</sup> o
StandardPlus - Ausführung	1100 mm bis 22000 mm <sup>1)</sup>
Über 22000 mm	auf Anfrage
Standardmaterial	TPUST1 <sup>2)</sup>
Stahl-Zugträger (Standard)	x
E-Zugträger	o
VA-Zugträger	o
PAZ	x
DL / DL-PAZ	-
DR / DR-PAZ	-
T / T-PAZ	-

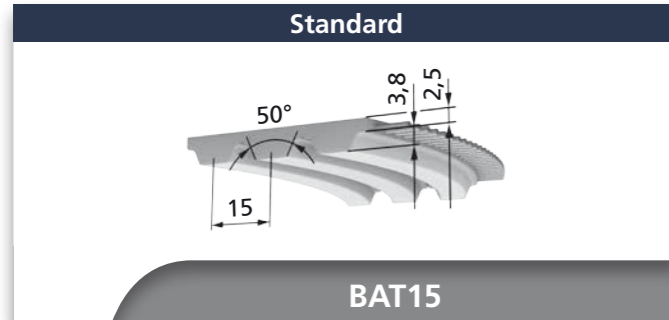
Standardlängen [mm] / Zähnezahlen					
Länge	Zähnezahl	Länge	Zähnezahl	Länge	Zähnezahl
1100	110	1700	170	4000	400
1150	115	1800	180	4500	450
1210	121	1900	190	5000	500
1240	124	2000	200	5600	560
1250	125	2240	224	6000	600
1320	132	2500	250	6700	670
1400	140	2800	280	7100	710
1500	150	3000	300	7500	750
1600	160	3550	355		

- x lieferbar, ohne Mindestabnahmemenge bei Standardlängen
- o Mindestabnahmemenge anfragen
- nicht lieferbar
- <sup>1)</sup> bei b=50 mm ab 720 mm
- <sup>2)</sup> weitere Materialien auf Anfrage

BRECOFLEX® BAT10 Zahntragfähigkeit (spezifische Riemenzahnbelastbarkeit)							
Drehzahl n [min <sup>-1</sup> ]	F <sub>Uspez</sub> [N/cm]	M <sub>spez</sub> [Ncm/cm]	P <sub>spez</sub> [W/cm]	Drehzahl n [min <sup>-1</sup> ]	F <sub>Uspez</sub> [N/cm]	M <sub>spez</sub> [Ncm/cm]	P <sub>spez</sub> [W/cm]
0	92,75	14,769	0,000	2000	50,89	8,103	16,970
20	91,39	14,552	0,305	2200	49,20	7,834	18,047
40	90,11	14,349	0,601	2400	47,64	7,586	19,064
60	88,91	14,158	0,890	2600	46,19	7,356	20,026
80	87,78	13,978	1,171	2800	44,84	7,141	20,936
100	86,71	13,807	1,446	3000	43,58	6,939	21,799
200	82,07	13,069	2,737	3200	42,39	6,750	22,617
300	78,30	12,469	3,917	3400	41,26	6,571	23,394
400	75,13	11,963	5,011	3600	40,20	6,401	24,131
500	72,39	11,527	6,035	3800	39,19	6,240	24,831
600	69,98	11,143	7,001	4000	38,23	6,087	25,496
700	67,82	10,800	7,916	4500	36,01	5,733	27,016
800	65,88	10,490	8,787	5000	34,00	5,415	28,349
900	64,10	10,208	9,620	5500	32,18	5,125	29,514
1000	62,47	9,948	10,417	6000	30,51	4,859	30,528
1100	60,96	9,708	11,182	6500	28,97	4,614	31,401
1200	59,56	9,484	11,917	7000	27,54	4,386	32,145
1300	58,25	9,275	12,626	7500	26,20	4,173	32,770
1400	57,02	9,079	13,310	8000	24,95	3,973	33,282
1500	55,86	8,895	13,971	8500	23,77	3,785	33,690
1600	54,76	8,720	14,609	9000	22,66	3,608	33,999
1700	53,72	8,554	15,227	9500	21,60	3,439	34,214
1800	52,73	8,397	15,826	10000	20,60	3,280	34,342
1900	51,79	8,246	16,407				

BRECOFLEX® BAT10 Zulässige Zugkraft des Riemens F <sub>zul</sub> / Riemen-gewicht						
Riemenbreite	b [mm]	32	50	75	100	
E- / Stahl-Zugträger	F <sub>zul</sub> [N]	4750	7750	12000	16000	
VA-Zugträger	F <sub>zul</sub> [N]	3420	5580	8640	11520	
Riemen-gewicht	Standard	[kg/m]	0,180	0,290	0,436	0,581
	DL	[kg/m]	-	-	-	-
	DR	[kg/m]	-	-	-	-
	T	[kg/m]	-	-	-	-

BRECOFLEX® BAT10 Biege-willigkeit (Mindestzähnezahlen / Mindest-durchmesser)														
		Stahl-Zugträger				E-Zugträger				VA-Zugträger				
		Stan-dard	DL	DR	T	Stan-dard	DL	DR	T	Stan-dard	DL	DR	T	
	Ohne Gegen-biegung	z <sub>min</sub>	20	-	-	-	18	-	-	-	25	-	-	-
	d <sub>min</sub> [mm]	60	-	-	-	50	-	-	-	80	-	-	-	
	Mit Gegen-biegung	z <sub>min</sub>	25	-	-	-	20	-	-	-	40	-	-	-
	d <sub>min</sub> [mm]	120	-	-	-	80	-	-	-	130	-	-	-	



Riemenbreiten b [mm]		
50	75	100

BFX BAT15	Lieferbare Längen und Ausführungen
Standardlängen	siehe Tabelle
Längenabstufung von Zahn zu Zahn	1500 mm bis 21990 mm
Zwischenlängen	ab 1500 mm o
StandardPlus - Ausführung	1500 mm bis 21990 mm
Über 21990 mm	auf Anfrage
Standardmaterial	TPUST1 <sup>1)</sup>
Stahl-Zugträger (Standard)	x
E-Zugträger	o
VA-Zugträger	o
PAZ	x
DL / DL-PAZ	-
DR / DR-PAZ	-
T / T-PAZ	-

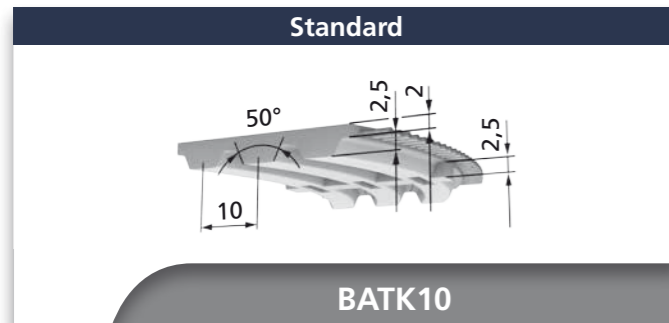
Standardlängen [mm] / Zähnezahlen					
Länge	Zähnezahl	Länge	Zähnezahl	Länge	Zähnezahl
1500	100	2790	186	5595	373
1590	106	3000	200	6000	400
1710	114	3495	233	6300	420
1800	120	3750	250	6705	447
1905	127	4005	267	7095	473
1995	133	4500	300	7500	500
2250	150	4995	333		
2505	167	5295	353		

- x lieferbar, ohne Mindestabnahmemenge bei Standardlängen
- o Mindestabnahmemenge anfragen
- nicht lieferbar
- <sup>1)</sup> weitere Materialien auf Anfrage

BRECOFLEX® BAT15 Zahntragfähigkeit (spezifische Riemenzahnbelastbarkeit)							
Drehzahl n [min <sup>-1</sup> ]	F <sub>Uspez</sub> [N/cm]	M <sub>spez</sub> [Ncm/cm]	P <sub>spez</sub> [W/cm]	Drehzahl n [min <sup>-1</sup> ]	F <sub>Uspez</sub> [N/cm]	M <sub>spez</sub> [Ncm/cm]	P <sub>spez</sub> [W/cm]
0	140,00	33,439	0,000	1600	77,44	18,497	30,989
20	137,70	32,891	0,689	1700	75,75	18,093	32,207
40	135,56	32,379	1,356	1800	74,14	17,709	33,379
60	133,55	31,898	2,004	1900	72,61	17,344	34,506
80	131,65	31,445	2,634	2000	71,15	16,995	35,591
100	129,86	31,018	3,248	2200	68,41	16,340	37,643
200	122,15	29,175	6,110	2400	65,89	15,737	39,548
300	115,92	27,687	8,697	2600	63,54	15,177	41,320
400	110,69	26,439	11,074	2800	61,36	14,655	42,967
500	106,19	25,364	13,279	3000	59,31	14,166	44,500
600	102,24	24,420	15,342	3200	57,38	13,705	45,924
700	98,71	23,578	17,282	3400	55,56	13,271	47,248
800	95,54	22,819	19,116	3600	53,84	12,860	48,476
900	92,64	22,128	20,853	3800	52,20	12,469	49,615
1000	89,98	21,493	22,506	4000	50,65	12,097	50,668
1100	87,53	20,906	24,080	4500	47,05	11,238	52,956
1200	85,24	20,361	25,584	5000	43,82	10,465	54,793
1300	83,11	19,851	27,022	5500	40,87	9,762	56,224
1400	81,11	19,373	28,400	6000	38,17	9,118	57,286
1500	79,22	18,922	29,721	6500	35,68	8,523	58,009

BRECOFLEX® BAT15 Zulässige Zugkraft des Riemens F <sub>zul</sub> / Riemen-gewicht					
Riemenbreite	b [mm]	50	75	100	
E- / Stahl-Zugträger	F <sub>zul</sub> [N]	10400	16000	21600	
VA-Zugträger	F <sub>zul</sub> [N]	8300	12800	17300	
Riemen-gewicht	Standard	[kg/m]	0,420	0,629	0,836
	DL	[kg/m]	-	-	-
	DR	[kg/m]	-	-	-
	T	[kg/m]	-	-	-

BRECOFLEX® BAT15 Biege-willigkeit (Mindestzähnezahlen / Mindest-durchmesser)														
		Stahl-Zugträger				E-Zugträger				VA-Zugträger				
		Stan-dard	DL	DR	T	Stan-dard	DL	DR	T	Stan-dard	DL	DR	T	
	Ohne Gegen-biegung	z <sub>min</sub>	20	-	-	-	15	-	-	-	25	-	-	-
	d <sub>min</sub> [mm]	100	-	-	-	70	-	-	-	120	-	-	-	
	Mit Gegen-biegung	z <sub>min</sub>	30	-	-	-	25	-	-	-	35	-	-	-
	d <sub>min</sub> [mm]	150	-	-	-	120	-	-	-	180	-	-	-	



Riemenbreiten b [mm]			
32	50	75	100

BFX BATK10	Lieferbare Längen und Ausführungen
Standardlängen	siehe Tabelle
Längenabstufung von Zahn zu Zahn	1100 mm bis 22000 mm
Zwischenlängen	ab 1100 mm o
StandardPlus - Ausführung	1100 mm bis 22000 mm
Über 22000 mm	auf Anfrage
Standardmaterial	TPUST1 <sup>1)</sup>
Stahl-Zugträger (Standard)	x
E-Zugträger	o
VA-Zugträger	o
PAZ	x
DL / DL-PAZ	-
DR / DR-PAZ	-
T / T-PAZ	-

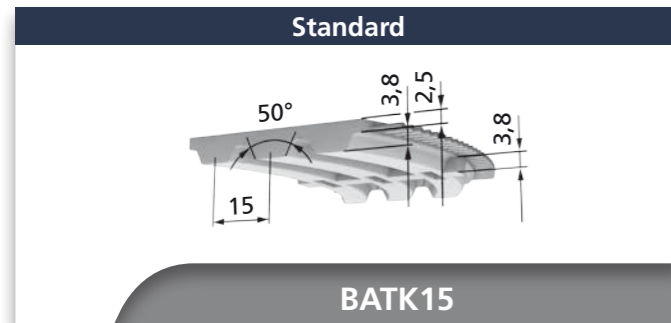
Standardlängen [mm] / Zähnezahlen					
Länge	Zähnezahl	Länge	Zähnezahl	Länge	Zähnezahl
1100	110	1700	170	4000	400
1150	115	1800	180	4500	450
1210	121	1900	190	5000	500
1240	124	2000	200	5600	560
1250	125	2240	224	6000	600
1320	132	2500	250	6700	670
1400	140	2800	280	7100	710
1500	150	3000	300	7500	750
1600	160	3550	355		

x lieferbar, ohne Mindestabnahmemenge bei Standardlängen  
o Mindestabnahmemenge anfragen  
- nicht lieferbar  
1) weitere Materialien auf Anfrage

BRECOFLEX® BATK10 Zahntragfähigkeit (spezifische Riemenzahnbelastbarkeit)							
Drehzahl n [min <sup>-1</sup> ]	F <sub>Uspez</sub> [N/cm]	M <sub>spez</sub> [Ncm/cm]	P <sub>spez</sub> [W/cm]	Drehzahl n [min <sup>-1</sup> ]	F <sub>Uspez</sub> [N/cm]	M <sub>spez</sub> [Ncm/cm]	P <sub>spez</sub> [W/cm]
0	92,75	14,769	0,000	2000	50,89	8,103	16,970
20	91,39	14,552	0,305	2200	49,20	7,834	18,047
40	90,11	14,349	0,601	2400	47,64	7,586	19,064
60	88,91	14,158	0,890	2600	46,19	7,356	20,026
80	87,78	13,978	1,171	2800	44,84	7,141	20,936
100	86,71	13,807	1,446	3000	43,58	6,939	21,799
200	82,07	13,069	2,737	3200	42,39	6,750	22,617
300	78,30	12,469	3,917	3400	41,26	6,571	23,394
400	75,13	11,963	5,011	3600	40,20	6,401	24,131
500	72,39	11,527	6,035	3800	39,19	6,240	24,831
600	69,98	11,143	7,001	4000	38,23	6,087	25,496
700	67,82	10,800	7,916	4500	36,01	5,733	27,016
800	65,88	10,490	8,787	5000	34,00	5,415	28,349
900	64,10	10,208	9,620	5500	32,18	5,125	29,514
1000	62,47	9,948	10,417	6000	30,51	4,859	30,528
1100	60,96	9,708	11,182	6500	28,97	4,614	31,401
1200	59,56	9,484	11,917	7000	27,54	4,386	32,145
1300	58,25	9,275	12,626	7500	26,20	4,173	32,770
1400	57,02	9,079	13,310	8000	24,95	3,973	33,282
1500	55,86	8,895	13,971	8500	23,77	3,785	33,690
1600	54,76	8,720	14,609	9000	22,66	3,608	33,999
1700	53,72	8,554	15,227	9500	21,60	3,439	34,214
1800	52,73	8,397	15,826	10000	20,60	3,280	34,342
1900	51,79	8,246	16,407				

BRECOFLEX® BATK10 Zulässige Zugkraft des Riemens F <sub>zul</sub> / Riemen­gewicht						
Riemenbreite	b [mm]	32	50	75	100	
E- / Stahl-Zugträger	F <sub>zul</sub> [N]	4750	7750	12000	16000	
VA-Zugträger	F <sub>zul</sub> [N]	3420	5580	8640	11520	
Riemen­gewicht	Standard	[kg/m]	0,192	0,300	0,450	0,600
	DL	[kg/m]	-	-	-	-
	DR	[kg/m]	-	-	-	-
	T	[kg/m]	-	-	-	-

BRECOFLEX® BATK10 Biege­willigkeit (Mindest­zähnezahlen / Mindest­durchmesser)														
		Stahl-Zug­träger				E-Zug­träger				VA-Zug­träger				
		Stan­dard	DL	DR	T	Stan­dard	DL	DR	T	Stan­dard	DL	DR	T	
	Ohne Gegenbiegung	z <sub>min</sub>	20	-	-	-	18	-	-	-	25	-	-	-
	d <sub>min</sub> [mm]	60	-	-	-	50	-	-	-	80	-	-	-	
	Mit Gegenbiegung	z <sub>min</sub>	25	-	-	-	20	-	-	-	40	-	-	-
	d <sub>min</sub> [mm]	120	-	-	-	80	-	-	-	130	-	-	-	



Riemenbreiten b [mm]		
50	75	100

BFX BATK15	Lieferbare Längen und Ausführungen
Standardlängen	siehe Tabelle
Längenabstufung von Zahn zu Zahn	1500 mm bis 21990 mm
Zwischenlängen	ab 1500 mm o
StandardPlus - Ausführung	1500 mm bis 21990 mm
Über 21990 mm	auf Anfrage
Standardmaterial	TPUST1 <sup>1)</sup>
Stahl-Zugträger (Standard)	x
E-Zugträger	o
VA-Zugträger	o
PAZ	x
DL / DL-PAZ	-
DR / DR-PAZ	-
T / T-PAZ	-

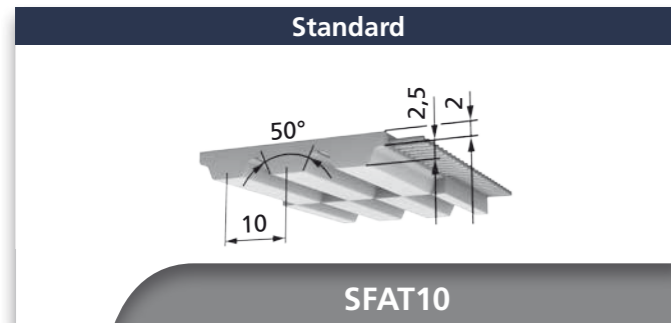
Standardlängen [mm] / Zähnezahlen					
Länge	Zähnezahl	Länge	Zähnezahl	Länge	Zähnezahl
1500	100	2790	186	5595	373
1590	106	3000	200	6000	400
1710	114	3495	233	6300	420
1800	120	3750	250	6705	447
1905	127	4005	267	7095	473
1995	133	4500	300	7500	500
2250	150	4995	333		
2505	167	5295	353		

- x lieferbar, ohne Mindestabnahmemenge bei Standardlängen
- o Mindestabnahmemenge anfragen
- nicht lieferbar
- <sup>1)</sup> weitere Materialien auf Anfrage

BRECOFLEX® BATK15 Zahntragfähigkeit (spezifische Riemenzahnbelastbarkeit)							
Drehzahl n [min <sup>-1</sup> ]	F <sub>Uspez</sub> [N/cm]	M <sub>spez</sub> [Ncm/cm]	P <sub>spez</sub> [W/cm]	Drehzahl n [min <sup>-1</sup> ]	F <sub>Uspez</sub> [N/cm]	M <sub>spez</sub> [Ncm/cm]	P <sub>spez</sub> [W/cm]
0	140,00	33,439	0,000	1600	77,44	18,497	30,989
20	137,70	32,891	0,689	1700	75,75	18,093	32,207
40	135,56	32,379	1,356	1800	74,14	17,709	33,379
60	133,55	31,898	2,004	1900	72,61	17,344	34,506
80	131,65	31,445	2,634	2000	71,15	16,995	35,591
100	129,86	31,018	3,248	2200	68,41	16,340	37,643
200	122,15	29,175	6,110	2400	65,89	15,737	39,548
300	115,92	27,687	8,697	2600	63,54	15,177	41,320
400	110,69	26,439	11,074	2800	61,36	14,655	42,967
500	106,19	25,364	13,279	3000	59,31	14,166	44,500
600	102,24	24,420	15,342	3200	57,38	13,705	45,924
700	98,71	23,578	17,282	3400	55,56	13,271	47,248
800	95,54	22,819	19,116	3600	53,84	12,860	48,476
900	92,64	22,128	20,853	3800	52,20	12,469	49,615
1000	89,98	21,493	22,506	4000	50,65	12,097	50,668
1100	87,53	20,906	24,080	4500	47,05	11,238	52,956
1200	85,24	20,361	25,584	5000	43,82	10,465	54,793
1300	83,11	19,851	27,022	5500	40,87	9,762	56,224
1400	81,11	19,373	28,400	6000	38,17	9,118	57,286
1500	79,22	18,922	29,721	6500	35,68	8,523	58,009

BRECOFLEX® BATK15 Zulässige Zugkraft des Riemens F <sub>zul</sub> / Riemen-gewicht					
Riemenbreite	b [mm]	50	75	100	
E- / Stahl-Zugträger	F <sub>zul</sub> [N]	10400	16000	21600	
VA-Zugträger	F <sub>zul</sub> [N]	8300	12800	17300	
Riemen-gewicht	Standard	[kg/m]	0,420	0,629	0,836
	DL	[kg/m]	-	-	-
	DR	[kg/m]	-	-	-
	T	[kg/m]	-	-	-

BRECOFLEX® BATK15 Biege-willigkeit (Mindestzähnezahlen / Mindest-durchmesser)														
		Stahl-Zugträger				E-Zugträger				VA-Zugträger				
		Stan-dard	DL	DR	T	Stan-dard	DL	DR	T	Stan-dard	DL	DR	T	
z <sub>min</sub> d <sub>min</sub>	Ohne Gegen-biegung	z <sub>min</sub>	20	-	-	-	15	-	-	-	25	-	-	-
		d <sub>min</sub> [mm]	100	-	-	-	70	-	-	-	120	-	-	-
z <sub>min</sub> d <sub>min</sub>	Mit Gegen-biegung	z <sub>min</sub>	30	-	-	-	25	-	-	-	35	-	-	-
		d <sub>min</sub> [mm]	150	-	-	-	120	-	-	-	180	-	-	-



Riemenbreiten b [mm]		
50	75	100

BFX SFAT10	Lieferbare Längen und Ausführungen
Standardlängen	siehe Tabelle
Längenabstufung von Zahn zu Zahn	1100 mm bis 22000 mm
Zwischenlängen	ab 1100 mm o
StandardPlus - Ausführung	1100 mm bis 22000 mm
Über 22000 mm	auf Anfrage
Standardmaterial	TPUST1 <sup>1)</sup>
Stahl-Zugträger (Standard)	x
E-Zugträger	o
VA-Zugträger	o
PAZ	x
DL / DL-PAZ	-
DR / DR-PAZ	-
T / T-PAZ	-

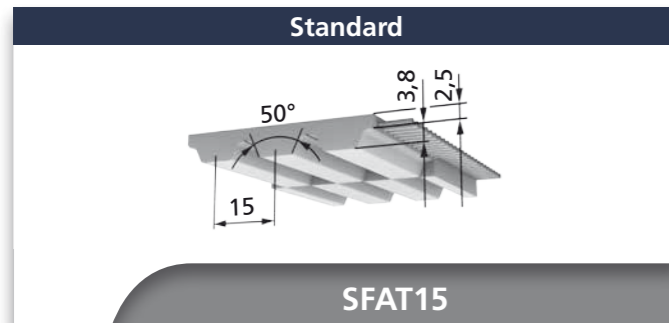
Standardlängen [mm] / Zähnezahlen					
Länge	Zähnezahl	Länge	Zähnezahl	Länge	Zähnezahl
1100	110	1900	190	4500	450
1200	120	2000	200	5000	500
1300	130	2240	224	5600	560
1400	140	2500	250	6000	600
1500	150	2800	280	6700	670
1600	160	3000	300	7100	710
1700	170	3550	355	7500	750
1800	180	4000	400		

- x lieferbar, ohne Mindestabnahmemenge bei Standardlängen
- o Mindestabnahmemenge anfragen
- nicht lieferbar
- <sup>1)</sup> weitere Materialien auf Anfrage

BRECOFLEX® SFAT10 Zahntragfähigkeit (spezifische Riemenzahnbelastbarkeit)							
Drehzahl n [min <sup>-1</sup> ]	F <sub>Uspez</sub> [N/cm]	M <sub>spez</sub> [Ncm/cm]	P <sub>spez</sub> [W/cm]	Drehzahl n [min <sup>-1</sup> ]	F <sub>Uspez</sub> [N/cm]	M <sub>spez</sub> [Ncm/cm]	P <sub>spez</sub> [W/cm]
0	87,50	13,933	0,000	2000	48,01	7,644	16,009
20	86,22	13,729	0,288	2200	46,41	7,391	17,025
40	85,01	13,537	0,567	2400	44,94	7,156	17,985
60	83,88	13,357	0,839	2600	43,58	6,939	18,892
80	82,81	13,187	1,105	2800	42,30	6,736	19,751
100	81,80	13,026	1,364	3000	41,11	6,546	20,565
200	77,43	12,329	2,582	3200	39,99	6,368	21,337
300	73,87	11,763	3,695	3400	38,93	6,199	22,069
400	70,88	11,286	4,727	3600	37,93	6,039	22,765
500	68,29	10,874	5,693	3800	36,97	5,887	23,426
600	66,02	10,512	6,604	4000	36,06	5,743	24,053
700	63,98	10,189	7,468	4500	33,97	5,409	25,486
800	62,15	9,896	8,290	5000	32,08	5,108	26,744
900	60,47	9,630	9,075	5500	30,36	4,835	27,844
1000	58,94	9,385	9,827	6000	28,79	4,584	28,800
1100	57,51	9,158	10,549	6500	27,33	4,352	29,623
1200	56,19	8,947	11,243	7000	25,98	4,137	30,326
1300	54,95	8,750	11,912	7500	24,72	3,936	30,915
1400	53,79	8,565	12,557	8000	23,54	3,748	31,398
1500	52,70	8,391	13,180	8500	22,43	3,571	31,783
1600	51,66	8,226	13,782	9000	21,37	3,403	32,074
1700	50,68	8,070	14,365	9500	20,38	3,245	32,278
1800	49,75	7,921	14,930	10000	19,43	3,094	32,398
1900	48,86	7,780	15,478				

BRECOFLEX® SFAT10 Zulässige Zugkraft des Riemens F <sub>zul</sub> / Riemen­gewicht					
Riemenbreite	b [mm]	50	75	100	
E- / Stahl-Zugträger	F <sub>zul</sub> [N]	7750	12000	16000	
VA-Zugträger	F <sub>zul</sub> [N]	5580	8640	11520	
Riemen­gewicht	Standard	[kg/m]	0,290	0,436	0,581
	DL	[kg/m]	-	-	-
	DR	[kg/m]	-	-	-
	T	[kg/m]	-	-	-

BRECOFLEX® SFAT10 Biege­willigkeit (Mindest­zähnezahlen / Mindest­durchmesser)														
		Stahl-Zug­träger				E-Zug­träger				VA-Zug­träger				
		Stan­dard	DL	DR	T	Stan­dard	DL	DR	T	Stan­dard	DL	DR	T	
	Ohne Gegenbiegung	z <sub>min</sub>	15	-	-	-	12	-	-	-	25	-	-	-
	d <sub>min</sub> [mm]	50	-	-	-	50	-	-	-	80	-	-	-	
	Mit Gegenbiegung	z <sub>min</sub>	25	-	-	-	20	-	-	-	40	-	-	-
	d <sub>min</sub> [mm]	120	-	-	-	80	-	-	-	130	-	-	-	



Riemenbreiten b [mm]		
50	75	100

BFX SFAT15	Lieferbare Längen und Ausführungen
Standardlängen	siehe Tabelle
Längenabstufung von Zahn zu Zahn	1500 mm bis 21990 mm
Zwischenlängen	ab 1500 mm o
StandardPlus - Ausführung	1500 mm bis 21990 mm
Über 21990 mm	auf Anfrage
Standardmaterial	TPUST1 <sup>1)</sup>
Stahl-Zugträger (Standard)	x
E-Zugträger	o
VA-Zugträger	o
PAZ	x
DL / DL-PAZ	-
DR / DR-PAZ	-
T / T-PAZ	-

Standardlängen [mm] / Zähnezahlen					
Länge	Zähnezahl	Länge	Zähnezahl	Länge	Zähnezahl
1500	100	2790	186	5595	373
1590	106	3000	200	6000	400
1710	114	3495	233	6300	420
1800	120	3750	250	6705	447
1905	127	4005	267	7095	473
1995	133	4500	300	7500	500
2250	150	4995	333		
2505	167	5295	353		

- x lieferbar, ohne Mindestabnahmemenge bei Standardlängen
- o Mindestabnahmemenge anfragen
- nicht lieferbar
- <sup>1)</sup> weitere Materialien auf Anfrage

**BRECOFLEX® SFAT15 Zahntragfähigkeit (spezifische Riemenzahnbelastbarkeit)**

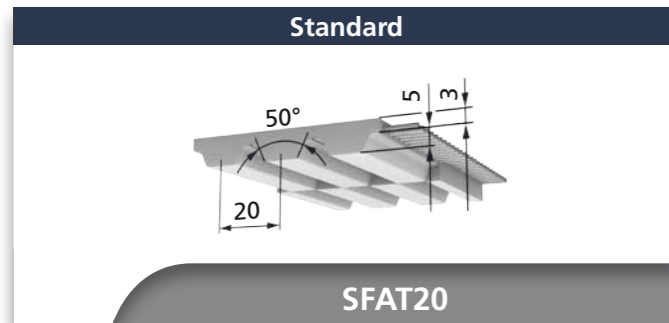
Drehzahl n [min <sup>-1</sup> ]	F <sub>Uspez</sub> [N/cm]	M <sub>spez</sub> [Ncm/cm]	P <sub>spez</sub> [W/cm]	Drehzahl n [min <sup>-1</sup> ]	F <sub>Uspez</sub> [N/cm]	M <sub>spez</sub> [Ncm/cm]	P <sub>spez</sub> [W/cm]
0	133,00	31,768	0,000	2000	67,59	16,145	33,812
20	130,82	31,246	0,654	2200	64,99	15,523	35,761
40	128,78	30,760	1,288	2400	62,59	14,950	37,571
60	126,87	30,303	1,904	2600	60,36	14,418	39,254
80	125,07	29,873	2,502	2800	58,29	13,922	40,819
100	123,37	29,467	3,086	3000	56,34	13,457	42,275
200	116,04	27,716	5,804	3200	54,51	13,020	43,628
300	110,12	26,302	8,263	3400	52,78	12,607	44,885
400	105,15	25,117	10,520	3600	51,15	12,217	46,052
500	100,88	24,095	12,615	3800	49,59	11,846	47,134
600	97,13	23,199	14,575	4000	48,11	11,492	48,135
700	93,78	22,399	16,418	4500	44,70	10,676	50,308
800	90,76	21,678	18,160	5000	41,62	9,942	52,053
900	88,01	21,021	19,811	5500	38,83	9,274	53,412
1000	85,48	20,418	21,380	6000	36,27	8,662	54,421
1100	83,15	19,861	22,876	6500	33,90	8,097	55,109
1200	80,98	19,343	24,305	7000	31,70	7,572	55,500
1300	78,95	18,858	25,671	7500	29,65	7,082	55,615
1400	77,05	18,404	26,980	8000	27,72	6,622	55,473
1500	75,26	17,976	28,235	8500	25,91	6,190	55,090
1600	73,57	17,572	29,440	9000	24,20	5,781	54,480
1700	71,96	17,188	30,597	9500	22,58	5,394	53,656
1800	70,44	16,824	31,710	10000	21,04	5,026	52,629
1900	68,98	16,477	32,781				

**BRECOFLEX® SFAT15 Zulässige Zugkraft des Riemens F<sub>zul</sub> / Riemen-gewicht**

Riemenbreite	b [mm]	50	75	100	
E- / Stahl-Zugträger	F <sub>zul</sub> [N]	10000	15600	21200	
VA-Zugträger	F <sub>zul</sub> [N]	8000	12480	16960	
Riemen-gewicht	Standard	[kg/m]	0,440	0,660	0,875
	DL	[kg/m]	-	-	-
	DR	[kg/m]	-	-	-
	T	[kg/m]	-	-	-

**BRECOFLEX® SFAT15 Biege-willigkeit (Mindestzähnezahlen / Mindest-durchmesser)**

		Stahl-Zugträger				E-Zugträger				VA-Zugträger				
		Stan-dard	DL	DR	T	Stan-dard	DL	DR	T	Stan-dard	DL	DR	T	
	Ohne Gegenbiegung	z <sub>min</sub>	20	-	-	-	15	-	-	-	25	-	-	-
	d <sub>min</sub> [mm]		100	-	-	-	70	-	-	-	120	-	-	-
	Mit Gegenbiegung	z <sub>min</sub>	25	-	-	-	25	-	-	-	35	-	-	-
	d <sub>min</sub> [mm]		150	-	-	-	120	-	-	-	180	-	-	-



Riemenbreiten b [mm]		
50	75	100

BFX SFAT20	Lieferbare Längen und Ausführungen
Standardlängen	siehe Tabelle
Längenabstufung von Zahn zu Zahn	1500 mm bis 22000 mm
Zwischenlängen	ab 1500 mm o
StandardPlus - Ausführung	1500 mm bis 22000 mm
Über 22000 mm	auf Anfrage
Standardmaterial	TPUST1 <sup>1)</sup>
Stahl-Zugträger (Standard)	x
E-Zugträger	o
VA-Zugträger	o
PAZ	x
DL / DL-PAZ	-
DR / DR-PAZ	-
T / T-PAZ	-

Standardlängen [mm] / Zähnezahlen					
Länge	Zähnezahl	Länge	Zähnezahl	Länge	Zähnezahl
1500	75	2500	125	5000	250
1600	80	2800	140	5600	280
1700	85	3000	150	6000	300
1800	90	3560	178	6700	335
1900	95	3760	188	7100	355
2000	100	4000	200	7500	375
2240	112	4500	225		

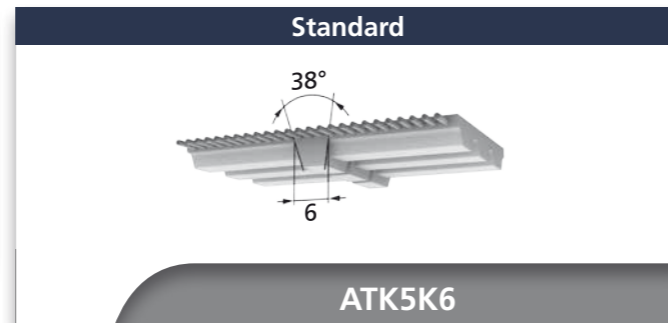
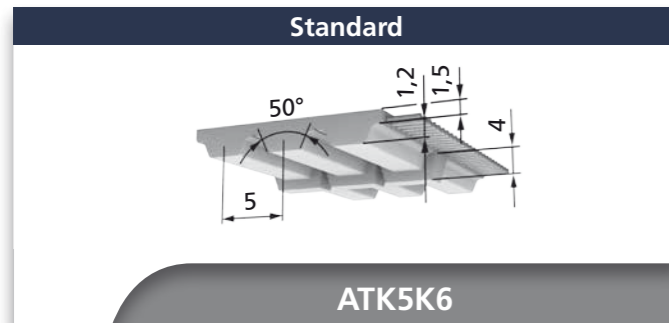
- x lieferbar, ohne Mindestabnahmemenge bei Standardlängen
- o Mindestabnahmemenge anfragen
- nicht lieferbar
- <sup>1)</sup> weitere Materialien auf Anfrage

BRECOFLEX® SFAT20 Zahntragfähigkeit (spezifische Riemenzahnbelastbarkeit)							
Drehzahl n [min <sup>-1</sup> ]	F <sub>Uspez</sub> [N/cm]	M <sub>spez</sub> [Ncm/cm]	P <sub>spez</sub> [W/cm]	Drehzahl n [min <sup>-1</sup> ]	F <sub>Uspez</sub> [N/cm]	M <sub>spez</sub> [Ncm/cm]	P <sub>spez</sub> [W/cm]
0	175,00	55,732	0,000	1600	88,26	28,110	47,095
20	171,73	54,692	1,145	1700	85,96	27,374	48,729
40	168,69	53,724	2,250	1800	83,76	26,676	50,279
60	165,85	52,818	3,318	1900	81,67	26,010	51,748
80	163,17	51,966	4,353	2000	79,68	25,375	53,142
100	160,66	51,164	5,357	2200	75,94	24,185	55,713
200	149,85	47,723	9,994	2400	72,49	23,087	58,021
300	141,18	44,961	14,124	2600	69,30	22,070	60,085
400	133,94	42,655	17,866	2800	66,32	21,121	61,925
500	127,72	40,674	21,295	3000	63,53	20,232	63,556
600	122,27	38,939	24,464	3200	60,90	19,396	64,992
700	117,42	37,395	27,410	3400	58,43	18,607	66,245
800	113,05	36,004	30,160	3600	56,08	17,860	67,327
900	109,08	34,738	32,737	3800	53,85	17,151	68,245
1000	105,43	33,577	35,159	4000	51,73	16,476	69,010
1100	102,07	32,505	37,440	4500	46,84	14,918	70,294
1200	98,94	31,509	39,592	5000	42,44	13,516	70,764
1300	96,02	30,579	41,626	5500	38,44	12,241	70,498
1400	93,28	29,707	43,549	6000	34,77	11,072	69,565
1500	90,70	28,885	45,370	6500	31,38	9,994	68,020

BRECOFLEX® SFAT20 Zulässige Zugkraft des Riemens F <sub>zul</sub> / Riemen-gewicht					
Riemenbreite	b [mm]	50	75	100	
E- / Stahl-Zugträger	F <sub>zul</sub> [N]	10000	15600	21200	
VA-Zugträger	F <sub>zul</sub> [N]	8000	12480	16960	
Riemen-gewicht	Standard	[kg/m]	0,480	0,720	0,960
	DL	[kg/m]	-	-	-
	DR	[kg/m]	-	-	-
	T	[kg/m]	-	-	-

BRECOFLEX® SFAT20 Biege-willigkeit (Mindestzähnezahlen / Mindest-durchmesser)														
		Stahl-Zugträger				E-Zugträger				VA-Zugträger				
		Stan-dard	DL	DR	T	Stan-dard	DL	DR	T	Stan-dard	DL	DR	T	
	Ohne Gegen-biegung	z <sub>min</sub>	18	-	-	-	15	-	-	-	32	-	-	-
	d <sub>min</sub> [mm]	120	-	-	-	100	-	-	-	200	-	-	-	
	Mit Gegen-biegung	z <sub>min</sub>	25	-	-	-	22	-	-	-	40	-	-	-
	d <sub>min</sub> [mm]	180	-	-	-	150	-	-	-	300	-	-	-	





**Riemenbreiten b [mm]  
(Zwischenbreiten auf Anfrage)**

50	100
----	-----

BFX ATK5K6	Lieferbare Längen und Ausführungen
Standardlängen	siehe Tabelle
Längenabstufung von Zahn zu Zahn	1075 mm bis 15000 mm
Zwischenlängen	ab 1075 mm <input type="checkbox"/> o
StandardPlus - Ausführung	1075 mm bis 15000 mm
Über 15000 mm	auf Anfrage
Standardmaterial	TPUST1 <sup>1)</sup>
Stahl-Zugträger (Standard)	x
E-Zugträger	o
VA-E-Zugträger	o
PAZ	x
DL / DL-PAZ	-
DR / DR-PAZ	-
T / T-PAZ	-

**Standardlängen [mm] / Zähnezahlen**

Länge	Zähnezahl	Länge	Zähnezahl	Länge	Zähnezahl
1075	215	2240	448	4500	900
1100	220	2360	472	4750	950
1215	243	2500	500	5000	1000
1380	276	2650	530	5300	1060
1400	280	2800	560	5600	1120
1500	300	3000	600	6000	1200
1600	320	3150	630	6300	1260
1700	340	3350	670	6700	1340
1800	360	3550	710	7100	1420
1900	380	3750	750	7500	1500
2000	400	4000	800		
2120	424	4250	850		

- x lieferbar, ohne Mindestabnahmemenge bei Standardlängen
- o Mindestabnahmemenge anfragen
- nicht lieferbar
- <sup>1)</sup> weitere Materialien auf Anfrage

**BRECOFLEX® ATK5K6 Zahntragfähigkeit (spezifische Riemenzahnbelastbarkeit)**

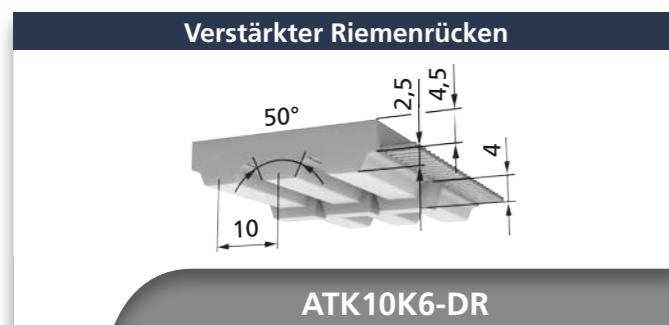
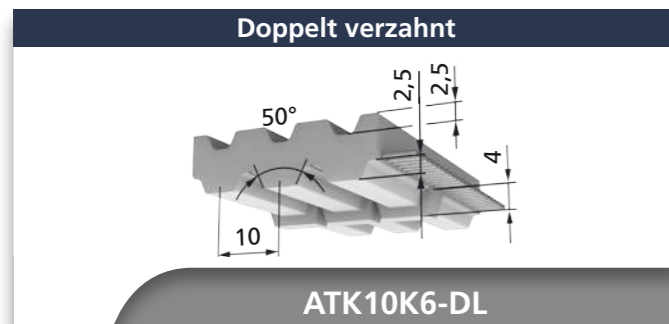
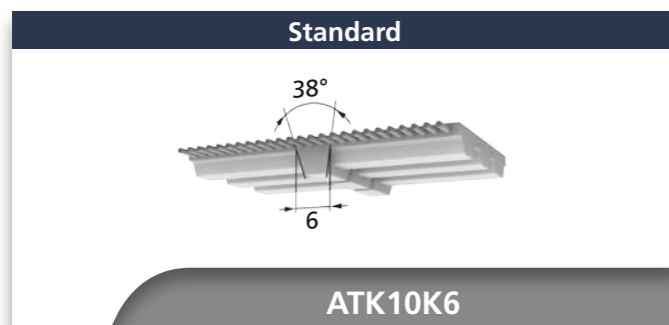
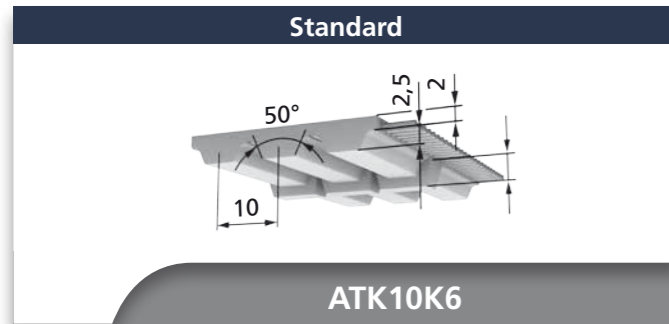
Drehzahl n [min <sup>-1</sup> ]	F <sub>Uspez</sub> [N/cm]	M <sub>spez</sub> [Ncm/cm]	P <sub>spez</sub> [W/cm]	Drehzahl n [min <sup>-1</sup> ]	F <sub>Uspez</sub> [N/cm]	M <sub>spez</sub> [Ncm/cm]	P <sub>spez</sub> [W/cm]
0	42,00	3,344	0,000	2000	26,05	2,074	4,344
20	41,52	3,306	0,069	2200	25,38	2,020	4,654
40	41,07	3,270	0,137	2400	24,75	1,971	4,953
60	40,64	3,236	0,203	2600	24,18	1,925	5,241
80	40,23	3,203	0,268	2800	23,64	1,882	5,518
100	39,85	3,172	0,332	3000	23,13	1,842	5,785
200	38,14	3,037	0,636	3200	22,65	1,804	6,044
300	36,73	2,925	0,919	3400	22,20	1,768	6,294
400	35,53	2,829	1,185	3600	21,78	1,734	6,536
500	34,48	2,745	1,437	3800	21,37	1,701	6,770
600	33,55	2,672	1,678	4000	20,98	1,671	6,997
700	32,72	2,605	1,910	4500	20,09	1,599	7,537
800	31,96	2,545	2,132	5000	19,28	1,535	8,038
900	31,27	2,490	2,346	5500	18,55	1,477	8,506
1000	30,63	2,439	2,554	6000	17,88	1,423	8,942
1100	30,04	2,392	2,755	6500	17,26	1,374	9,351
1200	29,49	2,348	2,950	7000	16,68	1,328	9,733
1300	28,97	2,307	3,140	7500	16,14	1,285	10,090
1400	28,48	2,268	3,325	8000	15,63	1,245	10,425
1500	28,02	2,231	3,505	8500	15,15	1,207	10,739
1600	27,59	2,197	3,680	9000	14,70	1,171	11,033
1700	27,18	2,164	3,852	9500	14,28	1,137	11,307
1800	26,78	2,132	4,019	10000	13,87	1,104	11,564
1900	26,41	2,103	4,183				

**BRECOFLEX® ATK5K6 Zulässige Zugkraft des Riemens F<sub>zul</sub> / Riemen-gewicht**

Riemenbreite	b [mm]	50	100	
E- / Stahl-Zugträger	F <sub>zul</sub> [N]	4200	8610	
VA-E-Zugträger	F <sub>zul</sub> [N]	2730	5597	
Riemen-gewicht	Standard	[kg/m]	0,167	0,334
	DL	[kg/m]	-	-
	DR	[kg/m]	-	-
	T	[kg/m]	-	-

**BRECOFLEX® ATK5K6 Biege-willigkeit (Mindestzähnezahlen / Mindest-durchmesser)**

		Stahl-Zugträger				E-Zugträger				VA-E-Zugträger			
		Standard	DL	DR	T	Standard	DL	DR	T	Standard	DL	DR	T
 Ohne Gegenbiegung	z <sub>min</sub>	25	-	-	-	25	-	-	-	25	-	-	-
	d <sub>min</sub> [mm]	40	-	-	-	40	-	-	-	40	-	-	-
 Mit Gegenbiegung	z <sub>min</sub>	25	-	-	-	25	-	-	-	30	-	-	-
	d <sub>min</sub> [mm]	80	-	-	-	80	-	-	-	80	-	-	-



Riemenbreiten b [mm] (Zwischenbreiten auf Anfrage)	
50	100

BFX ATK10K6	Lieferbare Längen und Ausführungen	
Standardlängen	siehe Tabelle	
Längenabstufung von Zahn zu Zahn	b= 50 mm	ab 720 mm
	1080 mm	bis 22000 mm
Zwischenlängen	b= 50 mm	ab 720 mm
	b= 100 mm	ab 1080 mm
StandardPlus - Ausführung	b= 50 mm: ab 720 mm	
Über 22000 mm	auf Anfrage	
Standardmaterial	TPUST1 <sup>1)</sup>	
Stahl-Zugträger (Standard)	x	
E-Zugträger	o	
VA-Zugträger	o	
PAZ	ab 1500 mm	x
DL / DL-PAZ	o	
DR / DR-PAZ	o	
T / T-PAZ	-	

Standardlängen [mm] / Zähnezahlen					
Länge	Zähnezahl	Länge	Zähnezahl	Länge	Zähnezahl
1500	150	2650	265	4750	475
1600	160	2800	280	5000	500
1700	170	3000	300	5300	530
1800	180	3150	315	5600	560
1900	190	3350	335	6000	600
2000	200	3550	355	6300	630
2120	212	3750	375	6700	670
2240	224	4000	400	7100	710
2360	236	4250	425	7500	750
2500	250	4500	450	8000	800

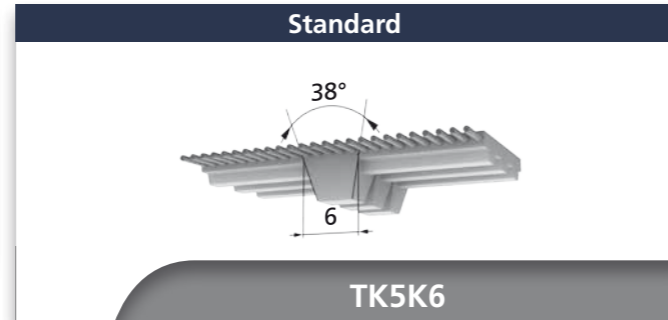
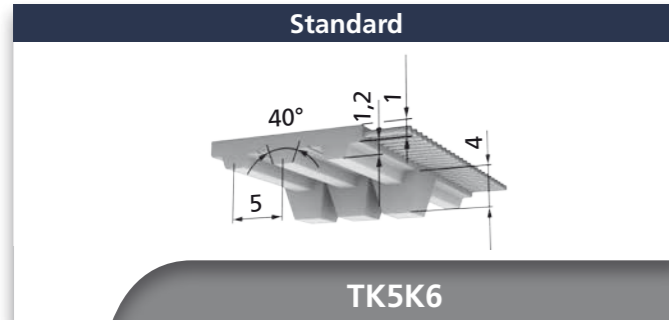
- x lieferbar, ohne Mindestabnahmemenge bei Standardlängen
- o Mindestabnahmemenge anfragen
- nicht lieferbar
- <sup>1)</sup> weitere Materialien auf Anfrage

BRECOFLEX® ATK10K6 Zahntragfähigkeit (spezifische Riemenzahnbelastbarkeit)							
Drehzahl n [min <sup>-1</sup> ]	F <sub>Uspez</sub> [N/cm]	M <sub>spez</sub> [Ncm/cm]	P <sub>spez</sub> [W/cm]	Drehzahl n [min <sup>-1</sup> ]	F <sub>Uspez</sub> [N/cm]	M <sub>spez</sub> [Ncm/cm]	P <sub>spez</sub> [W/cm]
0	87,50	13,933	0,000	2000	48,01	7,644	16,009
20	86,22	13,729	0,288	2200	46,41	7,391	17,025
40	85,01	13,537	0,567	2400	44,94	7,156	17,985
60	83,88	13,357	0,839	2600	43,58	6,939	18,892
80	82,81	13,187	1,105	2800	42,30	6,736	19,751
100	81,80	13,026	1,364	3000	41,11	6,546	20,565
200	77,43	12,329	2,582	3200	39,99	6,368	21,337
300	73,87	11,763	3,695	3400	38,93	6,199	22,069
400	70,88	11,286	4,727	3600	37,93	6,039	22,765
500	68,29	10,874	5,693	3800	36,97	5,887	23,426
600	66,02	10,512	6,604	4000	36,06	5,743	24,053
700	63,98	10,189	7,468	4500	33,97	5,409	25,486
800	62,15	9,896	8,290	5000	32,08	5,108	26,744
900	60,47	9,630	9,075	5500	30,36	4,835	27,844
1000	58,94	9,385	9,827	6000	28,79	4,584	28,800
1100	57,51	9,158	10,549	6500	27,33	4,352	29,623
1200	56,19	8,947	11,243	7000	25,98	4,137	30,326
1300	54,95	8,750	11,912	7500	24,72	3,936	30,915
1400	53,79	8,565	12,557	8000	23,54	3,748	31,398
1500	52,70	8,391	13,180	8500	22,43	3,571	31,783
1600	51,66	8,226	13,782	9000	21,37	3,403	32,074
1700	50,68	8,070	14,365	9500	20,38	3,245	32,278
1800	49,75	7,921	14,930	10000	19,43	3,094	32,398
1900	48,86	7,780	15,478				

BRECOFLEX® ATK10K6 Zulässige Zugkraft des Riemens F <sub>zul</sub> / Riemen-gewicht			
Riemenbreite	b [mm]	F <sub>zul</sub> [N]	Riemen-gewicht
	50	7750	100
E- / Stahl-Zugträger			16000
VA-Zugträger		5600	11200
Riemen-gewicht	Standard	[kg/m]	0,290
	DL	[kg/m]	0,386
	DR	[kg/m]	0,445
	T	[kg/m]	-

BRECOFLEX® ATK10K6 Biege-willigkeit (Mindestzähnezahlen / Mindest-durchmesser)														
		Stahl-Zugträger				E-Zugträger				VA-Zugträger				
		Stan-dard	DL	DR	T	Stan-dard	DL	DR	T	Stan-dard	DL	DR	T	
z <sub>min</sub> d <sub>min</sub>	Ohne Gegen-biegung	z <sub>min</sub>	20	25	25*	-	18	20	-	-	25	40	25	-
	d <sub>min</sub> [mm]		80	80	80	-	60	80	-	-	80	120	80	-
z <sub>min</sub> d <sub>min</sub>	Mit Gegen-biegung	z <sub>min</sub>	25	25	25	-	20	22	-	-	40	40	40	-
	d <sub>min</sub> [mm]		120	120	120	-	80	100	-	-	120	120	120	-

\* Drehzahlbegrenzung



Riemenbreiten b [mm] (Zwischenbreiten auf Anfrage)	
50	100

Standardlängen [mm] / Zähnezahlen					
Länge	Zähnezahl	Länge	Zähnezahl	Länge	Zähnezahl
1075	215	2240	448	4500	900
1100	220	2360	472	4750	950
1215	243	2500	500	5000	1000
1380	276	2650	530	5300	1060
1400	280	2800	560	5600	1120
1500	300	3000	600	6000	1200
1600	320	3150	630	6300	1260
1700	340	3350	670	6700	1340
1800	360	3550	710	7100	1420
1900	380	3750	750	7500	1500
2000	400	4000	800		
2120	424	4250	850		

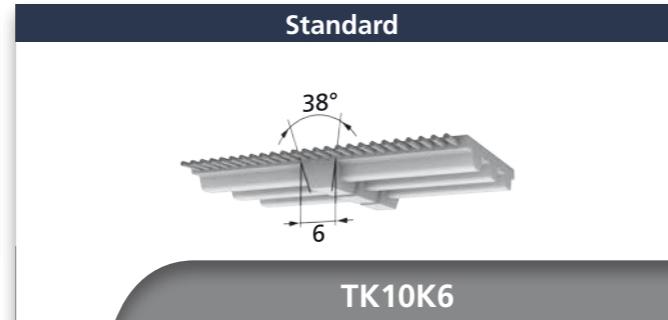
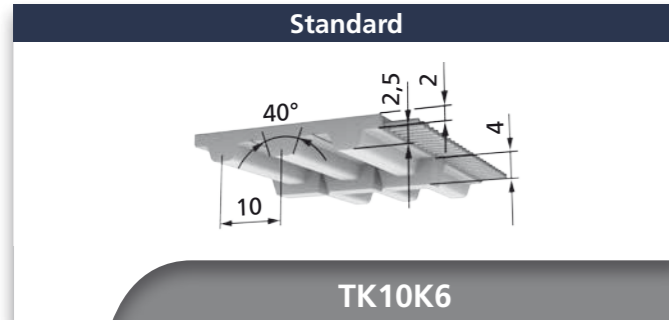
BFX TK5K6	Lieferbare Längen und Ausführungen	
Standardlängen	siehe Tabelle	
Längenabstufung von Zahn zu Zahn	b= 50 mm	ab 720 mm
	1075 mm bis 15000 mm	
Zwischenlängen	b= 50 mm	ab 720 mm
	b= 100 mm	ab 1075 mm
StandardPlus - Ausführung	b= 50 mm: ab 720 mm	
	1075 mm bis 15000 mm	
Über 15000 mm	auf Anfrage	
Standardmaterial	TPUST1 <sup>1)</sup>	
Stahl-Zugträger (Standard)	x	
E-Zugträger	o	
VA-Zugträger	o	
PAZ	ab 1075 mm	x
DL / DL-PAZ	-	
DR / DR-PAZ	-	
T / T-PAZ	-	

x lieferbar, ohne Mindestabnahmemenge bei Standardlängen  
o Mindestabnahmemenge anfragen  
- nicht lieferbar  
1) weitere Materialien auf Anfrage

BRECOFLEX® TK5K6 Zahntragfähigkeit (spezifische Riemenzahnbelastbarkeit)							
Drehzahl n [min <sup>-1</sup> ]	F <sub>Uspez</sub> [N/cm]	M <sub>spez</sub> [Ncm/cm]	P <sub>spez</sub> [W/cm]	Drehzahl n [min <sup>-1</sup> ]	F <sub>Uspez</sub> [N/cm]	M <sub>spez</sub> [Ncm/cm]	P <sub>spez</sub> [W/cm]
0	24,00	1,910	0,000	2000	13,69	1,089	2,280
20	23,40	1,861	0,039	2200	13,38	1,065	2,450
40	22,90	1,819	0,076	2400	13,10	1,042	2,620
60	22,40	1,783	0,112	2600	12,84	1,021	2,780
80	22,00	1,751	0,147	2800	12,59	1,002	2,940
100	21,70	1,723	0,180	3000	12,37	0,984	3,090
200	20,30	1,614	0,338	3200	12,16	0,967	3,240
300	19,30	1,536	0,483	3400	11,96	0,951	3,390
400	18,55	1,476	0,618	3600	11,77	0,936	3,530
500	17,93	1,427	0,747	3800	11,59	0,922	3,670
600	17,41	1,385	0,870	4000	11,42	0,909	3,810
700	16,96	1,349	0,989	4500	11,03	0,878	4,140
800	16,56	1,318	1,104	5000	10,68	0,850	4,450
900	16,20	1,289	1,215	5500	10,36	0,825	4,750
1000	15,88	1,263	1,323	6000	10,07	0,802	5,040
1100	15,58	1,240	1,428	6500	9,81	0,780	5,310
1200	15,31	1,218	1,531	7000	9,56	0,761	5,580
1300	15,06	1,198	1,632	7500	9,33	0,742	5,830
1400	14,83	1,180	1,730	8000	9,11	0,725	6,080
1500	14,61	1,162	1,826	8500	8,91	0,709	6,310
1600	14,40	1,146	1,920	9000	8,72	0,694	6,540
1700	14,21	1,131	2,010	9500	8,54	0,679	6,760
1800	14,03	1,116	2,100	10000	8,37	0,666	6,970
1900	13,85	1,102	2,190				

BRECOFLEX® TK5K6 Zulässige Zugkraft des Riemens F <sub>zul</sub> / Riemen-gewicht			
Riemenbreite	b [mm]	50	100
E- / Stahl-Zugträger	F <sub>zul</sub> [N]	1920	3930
VA-Zugträger	F <sub>zul</sub> [N]	1460	2990
Riemen-gewicht	Standard	[kg/m]	0,123
	DL	[kg/m]	-
	DR	[kg/m]	-
	T	[kg/m]	-

BRECOFLEX® TK5K6 Biege-willigkeit (Mindestzähnezahlen / Mindest-durchmesser)														
		Stahl-Zugträger				E-Zugträger				VA-Zugträger				
		Stan-dard	DL	DR	T	Stan-dard	DL	DR	T	Stan-dard	DL	DR	T	
z <sub>min</sub> d <sub>min</sub>	Ohne Gegen-biegung	z <sub>min</sub>	25	-	-	-	25	-	-	-	25	-	-	-
		d <sub>min</sub> [mm]	40	-	-	-	40	-	-	-	40	-	-	-
z <sub>min</sub> d <sub>min</sub>	Mit Gegen-biegung	z <sub>min</sub>	25	-	-	-	25	-	-	-	36	-	-	-
		d <sub>min</sub> [mm]	60	-	-	-	60	-	-	-	60	-	-	-



Riemenbreiten b [mm] (Zwischenbreiten auf Anfrage)	
50	100

BFX TK10K6	Lieferbare Längen und Ausführungen
Standardlängen	siehe Tabelle
Längenabstufung von Zahn zu Zahn	720 mm bis 22000 mm
Zwischenlängen	ab 720 mm o
StandardPlus - Ausführung	720 mm bis 22000 mm
Über 22000 mm	auf Anfrage
Standardmaterial	TPUST1 <sup>1)</sup>
Stahl-Zugträger (Standard)	x
E-Zugträger	o
VA-Zugträger	o
PAZ	ab 1080 mm x
DL / DL-PAZ	-
DR / DR-PAZ	-
T / T-PAZ	-

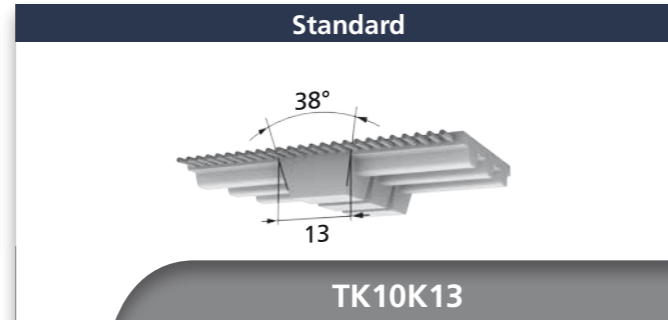
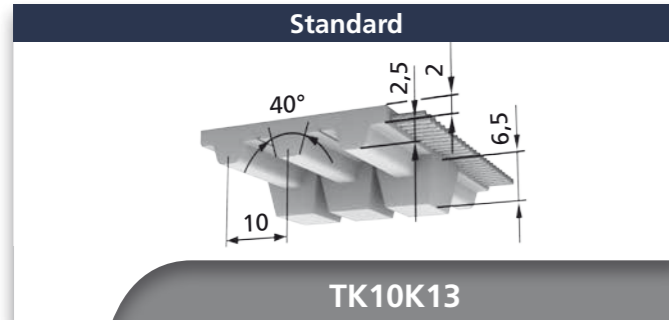
Standardlängen [mm] / Zähnezahlen					
Länge	Zähnezahl	Länge	Zähnezahl	Länge	Zähnezahl
1080	108	1750	175	4000	400
1150	115	1780	178	4250	425
1210	121	1880	188	4500	450
1240	124	1960	196	4750	475
1250	125	2250	225	5000	500
1320	132	2360	236	5300	530
1350	135	2500	250	5600	560
1390	139	2650	265	6000	600
1400	140	2800	280	6300	630
1420	142	3000	300	6700	670
1460	146	3100	310	7100	710
1500	150	3150	315	7500	750
1560	156	3350	335	8000	800
1610	161	3750	375	9000	900

x lieferbar, ohne Mindestabnahmemenge bei Standardlängen  
o Mindestabnahmemenge anfragen  
- nicht lieferbar  
1) weitere Materialien auf Anfrage

BRECOFLEX® TK10K6 Zahntragfähigkeit (spezifische Riemenzahnbelastbarkeit)							
Drehzahl n [min <sup>-1</sup> ]	F <sub>Uspez</sub> [N/cm]	M <sub>spez</sub> [Ncm/cm]	P <sub>spez</sub> [W/cm]	Drehzahl n [min <sup>-1</sup> ]	F <sub>Uspez</sub> [N/cm]	M <sub>spez</sub> [Ncm/cm]	P <sub>spez</sub> [W/cm]
0	50,50	8,040	0,000	2000	25,40	4,040	8,460
20	49,00	7,800	0,163	2200	24,60	3,920	9,030
40	47,70	7,600	0,318	2400	23,90	3,810	9,580
60	46,60	7,420	0,466	2600	23,30	3,710	10,100
80	45,70	7,270	0,609	2800	22,70	3,620	10,600
100	44,80	7,130	0,746	3000	22,20	3,530	11,080
200	41,40	6,600	1,381	3200	21,70	3,450	11,550
300	39,10	6,220	1,953	3400	21,20	3,360	11,990
400	37,20	5,920	2,480	3600	20,70	3,300	12,420
500	35,70	5,680	2,980	3800	20,30	3,230	12,840
600	34,40	5,480	3,440	4000	19,86	3,160	13,240
700	33,30	5,310	3,890	4500	18,91	3,010	14,180
800	32,40	5,150	4,320	5000	18,06	2,870	15,050
900	31,50	5,010	4,730	5500	17,28	2,750	15,840
1000	30,70	4,890	5,120	6000	16,58	2,640	16,580
1100	30,00	4,770	5,500	6500	15,93	2,540	17,260
1200	29,30	4,670	5,870	7000	15,33	2,440	17,880
1300	28,70	4,570	6,220	7500	14,76	2,350	18,460
1400	28,20	4,480	6,570	8000	14,24	2,270	18,990
1500	27,60	4,400	6,910	8500	13,74	2,180	19,470
1600	27,10	4,320	7,230	9000	13,28	2,110	19,920
1700	26,70	4,240	7,550	9500	12,84	2,040	20,300
1800	26,20	4,170	7,860	10000	12,42	1,976	20,700
1900	25,80	4,100	8,160				

BRECOFLEX® TK10K6 Zulässige Zugkraft des Riemens F <sub>zul</sub> / Riemen-gewicht			
Riemenbreite	b [mm]	50	100
E- / Stahl-Zugträger	F <sub>zul</sub> [N]	3800	7800
VA-Zugträger	F <sub>zul</sub> [N]	3040	6240
Riemen-gewicht	Standard	[kg/m]	0,235
	DL	[kg/m]	-
	DR	[kg/m]	-
	T	[kg/m]	-

BRECOFLEX® TK10K6 Biege-willigkeit (Mindestzähnezahlen / Mindest-durchmesser)														
		Stahl-Zugträger				E-Zugträger				VA-Zugträger				
		Stan-dard	DL	DR	T	Stan-dard	DL	DR	T	Stan-dard	DL	DR	T	
	Ohne Gegen-biegung	z <sub>min</sub>	20	-	-	-	20	-	-	-	25	-	-	-
	d <sub>min</sub> [mm]	60	-	-	-	60	-	-	-	80	-	-	-	
	Mit Gegen-biegung	z <sub>min</sub>	25	-	-	-	25	-	-	-	40	-	-	-
	d <sub>min</sub> [mm]	80	-	-	-	80	-	-	-	130	-	-	-	



**Riemenbreiten b [mm]  
(Zwischenbreiten auf Anfrage)**

50
----

BFX TK10K13	Lieferbare Längen und Ausführungen
Standardlängen	siehe Tabelle
Längenabstufung von Zahn zu Zahn	1200 mm bis 22000 mm
Zwischenlängen	ab 1200 mm <input type="checkbox"/> o
StandardPlus - Ausführung	1200 mm bis 22000 mm
Über 22000 mm	auf Anfrage
Standardmaterial	TPUST1 <sup>1)</sup>
Stahl-Zugträger (Standard)	x
E-Zugträger	o
VA-Zugträger	o
PAZ	x
DL / DL-PAZ	-
DR / DR-PAZ	-
T / T-PAZ	-

**Standardlängen [mm] / Zähnezahlen**

Länge	Zähnezahl	Länge	Zähnezahl	Länge	Zähnezahl
1500	150	2650	265	5300	530
1560	156	3000	300	5600	560
1610	161	3100	310	6000	600
1750	175	3150	315	6300	630
1780	178	3350	335	6700	670
1880	188	3750	375	7100	710
1960	196	4000	400	7500	750
2250	225	4250	425	8000	800
2360	236	4500	450	9000	900
2500	250	4750	475		
2800	280	5000	500		

x lieferbar, ohne Mindestabnahmemenge bei Standardlängen  
o Mindestabnahmemenge anfragen  
- nicht lieferbar  
1) weitere Materialien auf Anfrage

**BRECOFLEX® TK10K13 Zahntragfähigkeit (spezifische Riemenzahnbelastbarkeit)**

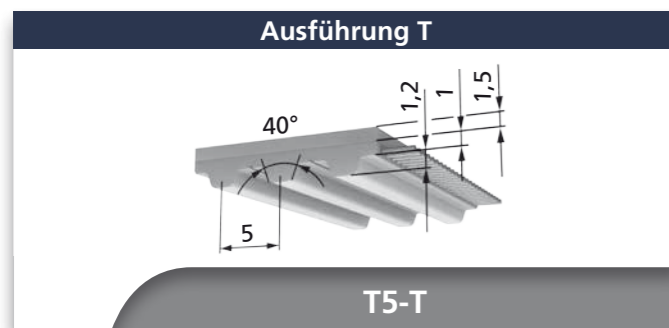
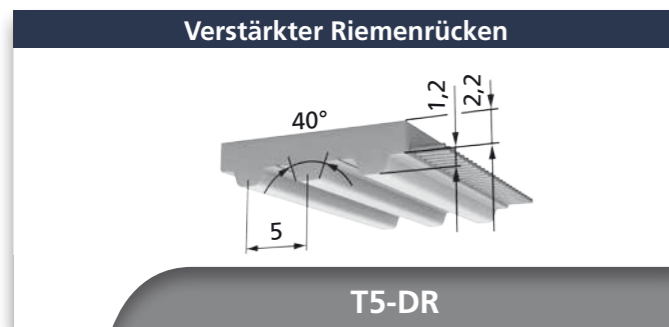
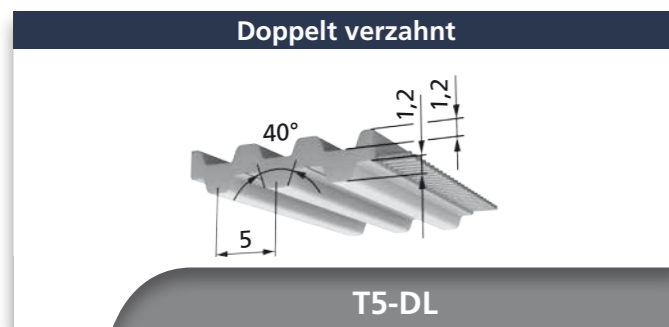
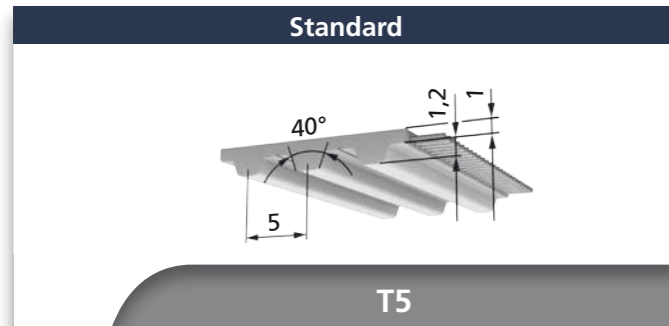
Drehzahl n [min <sup>-1</sup> ]	F <sub>Uspez</sub> [N/cm]	M <sub>spez</sub> [Ncm/cm]	P <sub>spez</sub> [W/cm]	Drehzahl n [min <sup>-1</sup> ]	F <sub>Uspez</sub> [N/cm]	M <sub>spez</sub> [Ncm/cm]	P <sub>spez</sub> [W/cm]
0	50,50	8,04	0,000	2000	25,40	4,040	8,460
20	49,00	7,80	0,163	2200	24,60	3,920	9,030
40	47,70	7,60	0,318	2400	23,90	3,810	9,580
60	46,60	7,42	0,466	2600	23,30	3,710	10,100
80	45,70	7,27	0,609	2800	22,70	3,620	10,600
100	44,80	7,13	0,746	3000	22,20	3,530	11,080
200	41,40	6,60	1,381	3200	21,70	3,450	11,550
300	39,10	6,22	1,953	3400	21,20	3,360	11,990
400	37,20	5,92	2,480	3600	20,70	3,300	12,420
500	35,70	5,68	2,980	3800	20,30	3,230	12,840
600	34,40	5,48	3,440	4000	19,86	3,160	13,240
700	33,30	5,31	3,890	4500	18,91	3,010	14,180
800	32,40	5,15	4,320	5000	18,06	2,870	15,050
900	31,50	5,01	4,730	5500	17,28	2,750	15,840
1000	30,70	4,89	5,120	6000	16,58	2,640	16,580
1100	30,00	4,77	5,500	6500	15,93	2,540	17,260
1200	29,30	4,67	5,870	7000	15,33	2,440	17,880
1300	28,70	4,57	6,220	7500	14,76	2,350	18,460
1400	28,20	4,48	6,570	8000	14,24	2,270	18,990
1500	27,60	4,40	6,910	8500	13,74	2,180	19,470
1600	27,10	4,32	7,230	9000	13,28	2,110	19,920
1700	26,70	4,24	7,550	9500	12,84	2,040	20,300
1800	26,20	4,17	7,860	10000	12,42	1,976	20,700
1900	25,80	4,10	8,160				

**BRECOFLEX® TK10K13 Zulässige Zugkraft des Riemens F<sub>zul</sub> / Riemen-gewicht**

Riemenbreite	b [mm]	F <sub>zul</sub> [N]	Riemen-gewicht [kg/m]
E- / Stahl-Zugträger	50	3800	0,283
VA-Zugträger		3040	-
Riemen-gewicht	Standard		0,283
	DL		-
	DR		-
	T		-

**BRECOFLEX® TK10K13 Biege-willigkeit (Mindestzähnezahlen / Mindest-durchmesser)**

		Stahl-Zugträger				E-Zugträger				VA-Zugträger					
		Stan-dard	DL	DR	T	Stan-dard	DL	DR	T	Stan-dard	DL	DR	T		
	Ohne Gegenbiegung	z <sub>min</sub>		25	-	-	-	25	-	-	-	25	-	-	-
	d <sub>min</sub> [mm]	80	-	-	-	80	-	-	-	80	-	-	-		
	Mit Gegenbiegung	z <sub>min</sub>		25	-	-	-	25	-	-	-	40	-	-	-
	d <sub>min</sub> [mm]	120	-	-	-	120	-	-	-	130	-	-	-		



Riemenbreite b [mm] (Zwischenbreiten auf Anfrage)							
10	16	25	32	50	75	100	

- x lieferbar, ohne Mindestabnahmemenge bei Standardlängen ab 720 mm
- o Mindestabnahmemenge anfragen
- nicht lieferbar
- 1) weitere Materialien auf Anfrage

BFX T5	Lieferbare Längen und Ausführungen	
Standardlängen	siehe Tabelle	
Mindestabnahmemenge	bis 690 mm	1 Wickel (b= 100 mm)
Längenabstufung von Zahn zu Zahn	720 mm bis 15000 mm	
Zwischenlängen	ab 720 mm	o
StandardPlus - Ausführung	720 mm bis 15000 mm	
Über 15000 mm	auf Anfrage	
Standardmaterial	bis 690 mm	TPUST3
	ab 720 mm	TPUST1 <sup>1)</sup>
Stahl-Zugträger (Standard)	x	
E-Zugträger	o	
VA-Zugträger	o	
PAZ	x	
DL / DL-PAZ	ab 900 mm	o
DR / DR-PAZ	ab 900 mm	o
T / T-PAZ	o	

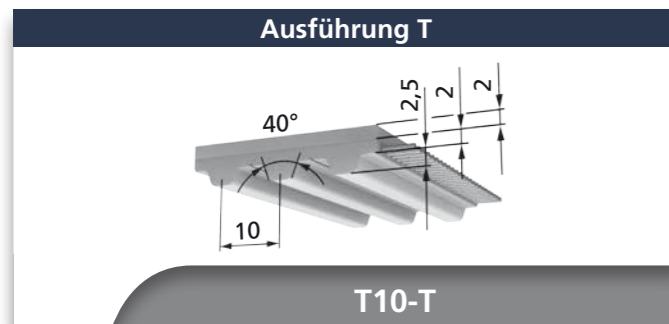
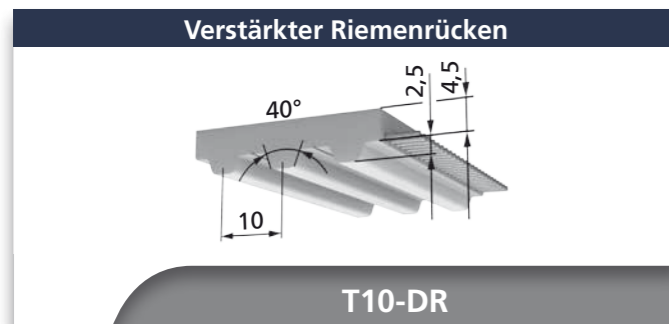
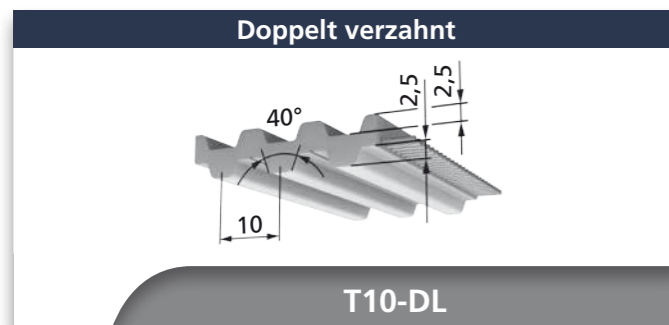
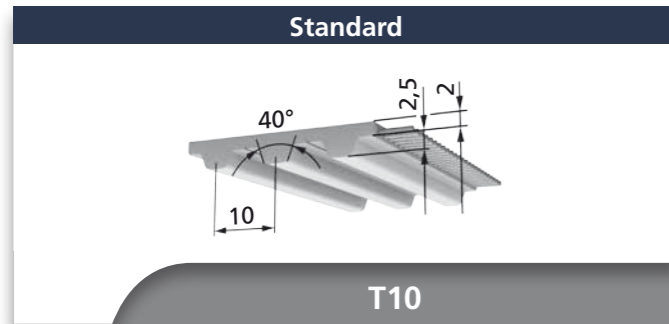
Standardlängen [mm] / Zähnezahlen					
Länge	Zähnezahl	Länge	Zähnezahl	Länge	Zähnezahl
200	40	560	112	1800	360
215	43	575	115	1900	380
220	44	610	122	2000	400
225	45	620	124	2120	424
240	48	630	126	2240	448
245	49	660	132	2360	472
255	51	690	138	2500	500
260	52	720	144	2650	530
270	54	750	150	2800	560
280	56	755	151	3000	600
295	59	780	156	3150	630
305	61	800	160	3350	670
330	66	815	163	3550	710
340	68	840	168	3750	750
355	71	850	170	4000	800
365	73	860	172	4250	850
370	74	900	180	4500	900
390	78	945	189	4750	950
400	80	990	198	5000	1000
410	82	1040	208	5300	1060
420	84	1075	215	5600	1120
435	87	1100	220	6000	1200
455	91	1215	243	6300	1260
480	96	1380	276	6700	1340
500	100	1400	280	7100	1420
510	102	1500	300	7500	1500
525	105	1600	320		
545	109	1700	340		

BRECOFLEX® T5 Zahntragfähigkeit (spezifische Riemenzahnbelastbarkeit)							
Drehzahl n [min <sup>-1</sup> ]	F <sub>Uspez</sub> [N/cm]	M <sub>spez</sub> [Ncm/cm]	P <sub>spez</sub> [W/cm]	Drehzahl n [min <sup>-1</sup> ]	F <sub>Uspez</sub> [N/cm]	M <sub>spez</sub> [Ncm/cm]	P <sub>spez</sub> [W/cm]
0	24,00	1,910	0,000	2000	13,69	1,089	2,280
20	23,40	1,861	0,039	2200	13,38	1,065	2,450
40	22,90	1,819	0,076	2400	13,10	1,042	2,620
60	22,40	1,783	0,112	2600	12,84	1,021	2,780
80	22,00	1,751	0,147	2800	12,59	1,002	2,940
100	21,70	1,723	0,180	3000	12,37	0,984	3,090
200	20,30	1,614	0,338	3200	12,16	0,967	3,240
300	19,30	1,536	0,483	3400	11,96	0,951	3,390
400	18,55	1,476	0,618	3600	11,77	0,936	3,530
500	17,93	1,427	0,747	3800	11,59	0,922	3,670
600	17,41	1,385	0,870	4000	11,42	0,909	3,810
700	16,96	1,349	0,989	4500	11,03	0,878	4,140
800	16,56	1,318	1,104	5000	10,68	0,850	4,450
900	16,20	1,289	1,215	5500	10,36	0,825	4,750
1000	15,88	1,263	1,323	6000	10,07	0,802	5,040
1100	15,58	1,240	1,428	6500	9,81	0,780	5,310
1200	15,31	1,218	1,531	7000	9,56	0,761	5,580
1300	15,06	1,198	1,632	7500	9,33	0,742	5,830
1400	14,83	1,180	1,730	8000	9,11	0,725	6,080
1500	14,61	1,162	1,826	8500	8,91	0,709	6,310
1600	14,40	1,146	1,920	9000	8,72	0,694	6,540
1700	14,21	1,131	2,010	9500	8,54	0,679	6,760
1800	14,03	1,116	2,100	10000	8,37	0,666	6,970
1900	13,85	1,102	2,190				

BRECOFLEX® T5 Zulässige Zugkraft des Riemens F <sub>zul</sub> / Riemen­gewicht									
Riemenbreite	b [mm]	10	16	25	32	50	75	100	
E- / Stahl-Zugträger	F <sub>zul</sub> [N]	330	570	930	1200	1920	2940	3930	
VA-Zugträger	F <sub>zul</sub> [N]	250	435	710	910	1460	2235	2990	
Riemen­gewicht	Standard	[kg/m]	0,022	0,034	0,052	0,067	0,105	0,163	0,210
	DL	[kg/m]	0,028	0,045	0,072	0,099	0,141	0,212	0,283
	DR	[kg/m]	0,036	0,057	0,090	0,115	0,180	0,271	0,362
	T	[kg/m]	0,041	0,065	0,101	0,130	0,203	0,304	0,405

BRECOFLEX® T5 Biegewilligkeit (Mindestzähnezahlen / Mindestdurchmesser)														
		Stahl-Zugträger				E-Zugträger				VA-Zugträger				
		Stan- dard	DL	DR	T	Stan- dard	DL	DR	T	Stan- dard	DL	DR	T	
z <sub>min</sub> d <sub>min</sub>	Ohne Gegenbiegung	z <sub>min</sub>	10	15	20*	20	10	12	-	-	18	36	20	20
	d <sub>min</sub> [mm]		30	30	30	30	18	30	-	-	30	60	30	30
z <sub>min</sub> d <sub>min</sub>	Mit Gegenbiegung	z <sub>min</sub>	15	15	20*	20	12	12	-	-	36	36	36	36
	d <sub>min</sub> [mm]		30	30	60	60	18	30	-	-	60	60	60	60

\* Drehzahlbegrenzung



Riemenbreiten b [mm] (Zwischenbreiten auf Anfrage)					
16	25	32	50	75	100

BFX T10		Lieferbare Längen und Ausführungen	
Standardlängen	siehe Tabelle		
Mindestabnahmemenge	bis 700 mm	1 Wickel (b= 100 mm)	
Längenabstufung von Zahn zu Zahn	720 mm bis 22000 mm		
Zwischenlängen	ab 720 mm	o	
StandardPlus - Ausführung	720 mm bis 22000 mm		
Über 22000 mm	auf Anfrage		
Standardmaterial	bis 700 mm	TPUST3	
	ab 720 mm	TPUST1 <sup>1)</sup>	
Stahl-Zugträger (Standard)	x		
E-Zugträger	o		
VA-Zugträger	o		
PAZ	x		
DL / DL-PAZ	ab 900 mm	o	
DR / DR-PAZ	ab 900 mm	o	
T / T-PAZ	o		

Standardlängen [mm] / Zähnezahlen					
Länge	Zähnezahl	Länge	Zähnezahl	Länge	Zähnezahl
500	50	1080	108	2650	265
530	53	1150	115	2800	280
560	56	1210	121	3000	300
600	60	1240	124	3100	310
610	61	1250	125	3150	315
630	63	1320	132	3350	335
660	66	1350	135	3750	375
690	69	1390	139	4000	400
700	70	1400	140	4250	425
720	72	1420	142	4500	450
780	78	1460	146	4750	475
810	81	1500	150	5000	500
840	84	1560	156	5300	530
880	88	1610	161	5600	560
890	89	1750	175	6000	600
920	92	1780	178	6300	630
960	96	1880	188	6700	670
970	97	1960	196	7100	710
980	98	2250	225	7500	750
990	99	2360	236	8000	800
1010	101	2500	250	9000	900

- x lieferbar, ohne Mindestabnahmemenge bei Standardlängen
- o Mindestabnahmemenge anfragen
- nicht lieferbar
- <sup>1)</sup> weitere Materialien auf Anfrage

**BRECOFLEX® T10 Zahntragfähigkeit (spezifische Riemenzahnbelastbarkeit)**

Drehzahl n [min <sup>-1</sup> ]	F <sub>Uspez</sub> [N/cm]	M <sub>spez</sub> [Ncm/cm]	P <sub>spez</sub> [W/cm]	Drehzahl n [min <sup>-1</sup> ]	F <sub>Uspez</sub> [N/cm]	M <sub>spez</sub> [Ncm/cm]	P <sub>spez</sub> [W/cm]
0	50,50	8,040	0,000	2000	25,40	4,040	8,460
20	49,00	7,800	0,163	2200	24,60	3,920	9,030
40	47,70	7,600	0,318	2400	23,90	3,810	9,580
60	46,60	7,420	0,466	2600	23,30	3,710	10,100
80	45,70	7,270	0,609	2800	22,70	3,620	10,600
100	44,80	7,130	0,746	3000	22,20	3,530	11,080
200	41,40	6,600	1,381	3200	21,70	3,450	11,550
300	39,10	6,220	1,953	3400	21,20	3,360	11,990
400	37,20	5,920	2,480	3600	20,70	3,300	12,420
500	35,70	5,680	2,980	3800	20,30	3,230	12,840
600	34,40	5,480	3,440	4000	19,86	3,160	13,240
700	33,30	5,310	3,890	4500	18,91	3,010	14,180
800	32,40	5,150	4,320	5000	18,06	2,870	15,050
900	31,50	5,010	4,730	5500	17,28	2,750	15,840
1000	30,70	4,890	5,120	6000	16,58	2,640	16,580
1100	30,00	4,770	5,500	6500	15,93	2,540	17,260
1200	29,30	4,670	5,870	7000	15,33	2,440	17,880
1300	28,70	4,570	6,220	7500	14,76	2,350	18,460
1400	28,20	4,480	6,570	8000	14,24	2,270	18,990
1500	27,60	4,400	6,910	8500	13,74	2,180	19,470
1600	27,10	4,320	7,230	9000	13,28	2,110	19,920
1700	26,70	4,240	7,550	9500	12,84	2,040	20,300
1800	26,20	4,170	7,860	10000	12,42	1,976	20,700
1900	25,80	4,100	8,160				

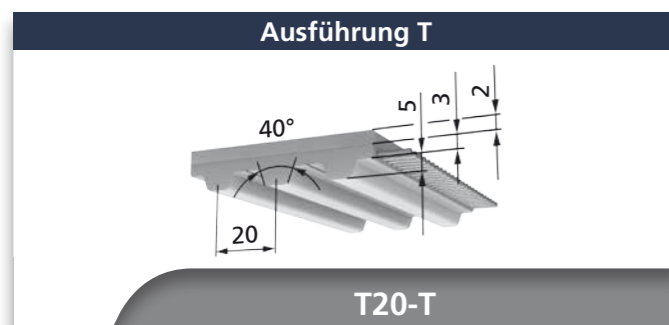
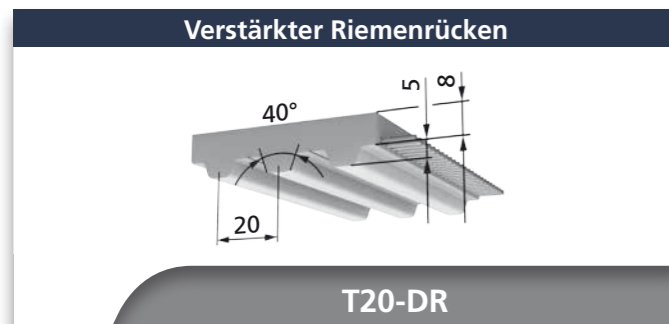
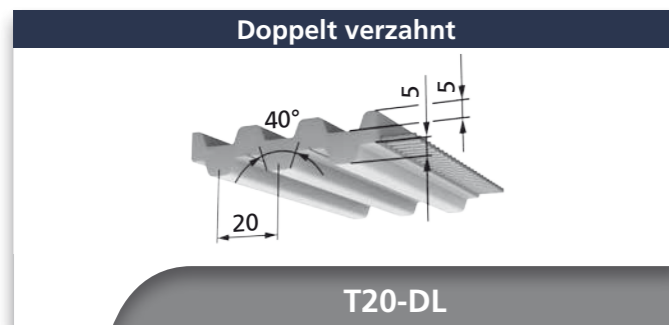
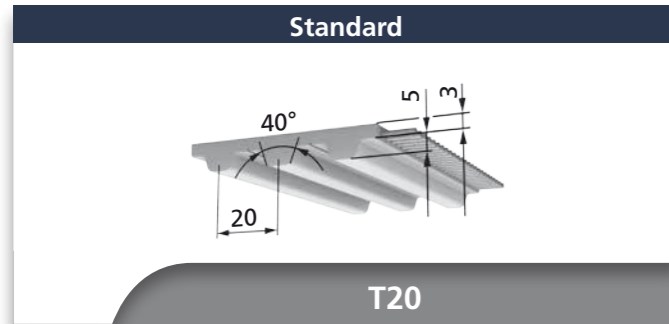
**BRECOFLEX® T10 Zulässige Zugkraft des Riemens F<sub>zul</sub> / Riemen-gewicht**

Riemenbreite	b [mm]	16	25	32	50	75	100	
E- / Stahl-Zugträger	F <sub>zul</sub> [N]	1000	1800	2300	3800	5800	7800	
VA-Zugträger	F <sub>zul</sub> [N]	800	1440	1840	3040	4640	6240	
Riemen-gewicht	Standard	[kg/m]	0,068	0,14	0,145	0,227	0,341	0,454
	DL	[kg/m]	0,090	0,143	0,183	0,228	0,432	0,577
	DR	[kg/m]	0,119	0,185	0,237	0,372	0,558	0,795
	T	[kg/m]	0,107	0,170	0,217	0,342	0,513	0,685

**BRECOFLEX® T10 Biege-willigkeit (Mindestzähnezahlen / Mindest-durchmesser)**

		Stahl-Zugträger				E-Zugträger				VA-Zugträger				
		Stan-dard	DL	DR	T	Stan-dard	DL	DR	T	Stan-dard	DL	DR	T	
z <sub>min</sub> d <sub>min</sub>	Ohne Gegen-biegung	z <sub>min</sub>	12	20	20	20*	10	15	20	20	25	40	25	25
	d <sub>min</sub> [mm]	60	60	60	60	50	50	60	60	80	130	80	80	
z <sub>min</sub> d <sub>min</sub>	Mit Gegen-biegung	z <sub>min</sub>	20	20	20	20	15	15	20	20	40	40	40	40
	d <sub>min</sub> [mm]	60	60	80	80	50	50	80	80	130	130	130	130	

\* Drehzahlbegrenzung



Riemenbreiten b [mm] (Zwischenbreiten auf Anfrage)				
32	50	75	100	150

BFX T20		Lieferbare Längen und Ausführungen	
Standardlängen		siehe Tabelle	
Längenabstufung von Zahn zu Zahn		1100 mm bis 22000 mm	
Breite b=150 mm		1500 mm bis 15000 mm	
Zwischenlängen		ab 1100 mm	o
StandardPlus - Ausführung		1500 mm bis 22000 mm	
Über 22000 mm		auf Anfrage	
Standardmaterial		TPUST1 <sup>1)</sup>	
Stahl-Zugträger (Standard)		x	
E-Zugträger		o	
VA-Zugträger		o	
PAZ		x	
DL / DL-PAZ	b <sub>max</sub> = 100 mm	ab 1100 mm	o
DR / DR-PAZ	b <sub>max</sub> = 100 mm	ab 1100 mm	o
T / T-PAZ	b <sub>max</sub> = 100 mm		o

Standardlängen [mm] / Zähnezahlen					
Länge	Zähnezahl	Länge	Zähnezahl	Länge	Zähnezahl
1500	75	2800	140	5300	265
1600	80	3000	150	5600	280
1700	85	3160	158	6000	300
1800	90	3360	168	6300	315
1900	95	3560	178	6700	335
2000	100	3760	188	7100	355
2120	106	4000	200	7500	375
2240	112	4260	213	8000	400
2360	118	4500	225	8500	425
2500	125	4760	238	9000	450
2660	133	5000	250		

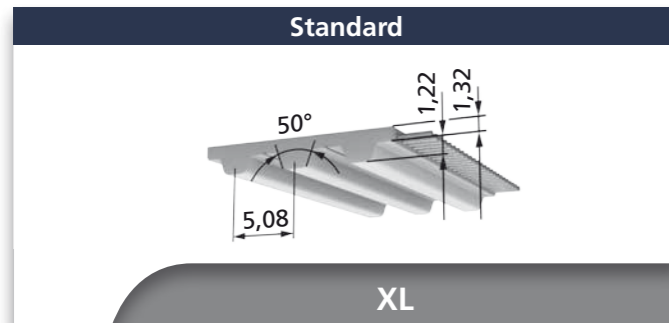
- x lieferbar, ohne Mindestabnahmemenge bei Standardlängen
- o Mindestabnahmemenge anfragen
- nicht lieferbar
- <sup>1)</sup> weitere Materialien auf Anfrage

BRECOFLEX® T20 Zahntragfähigkeit (spezifische Riemenzahnbelastbarkeit)							
Drehzahl n [min <sup>-1</sup> ]	F <sub>Uspez</sub> [N/cm]	M <sub>spez</sub> [Ncm/cm]	P <sub>spez</sub> [W/cm]	Drehzahl n [min <sup>-1</sup> ]	F <sub>Uspez</sub> [N/cm]	M <sub>spez</sub> [Ncm/cm]	P <sub>spez</sub> [W/cm]
0	101,50	32,30	0,000	1600	49,20	15,66	26,200
20	98,10	31,20	0,654	1700	48,20	15,33	27,300
40	95,30	30,30	1,271	1800	47,20	15,01	28,300
60	92,80	29,50	1,856	1900	46,20	14,71	29,300
80	90,70	28,90	2,420	2000	45,30	14,42	30,200
100	88,70	28,20	2,960	2200	43,60	13,89	32,000
200	81,20	25,90	5,420	2400	42,10	13,40	33,700
300	75,90	24,20	7,590	2600	40,70	12,95	35,200
400	71,80	22,90	9,570	2800	39,40	12,53	36,700
500	68,40	21,80	11,410	3000	38,10	12,13	38,100
600	65,60	20,90	13,110	3200	37,00	11,77	39,400
700	63,10	20,10	14,730	3400	35,90	11,42	40,700
800	60,90	19,40	16,250	3600	34,90	11,09	41,800
900	59,00	18,78	17,700	3800	33,90	10,78	42,900
1000	57,20	18,22	19,080	4000	33,00	10,49	43,900
1100	55,60	17,71	20,400	4500	30,80	9,81	46,200
1200	54,20	17,24	21,700	5000	28,90	9,21	48,200
1300	52,80	16,80	22,900	5500	27,20	8,66	49,900
1400	51,50	16,40	24,000	6000	25,60	8,16	51,200
1500	50,30	16,02	25,200	6500	24,20	7,69	52,400

BRECOFLEX® T20 Zulässige Zugkraft des Riemens F <sub>zul</sub> / Riemen-gewicht							
Riemenbreite	b [mm]	32	50	75	100	150	
E- / Stahl-Zugträger	F <sub>zul</sub> [N]	4750	7750	12000	16000	24500	
VA-Zugträger	F <sub>zul</sub> [N]	3420	5580	8640	11520	17640	
Riemen-gewicht	Standard	[kg/m]	0,236	0,368	0,552	0,736	1,095
	DL	[kg/m]	0,319	0,499	0,753	1,004	-
	DR	[kg/m]	0,430	0,675	1,016	1,354	-
	T	[kg/m]	0,315	0,495	0,746	0,994	-

BRECOFLEX® T20 Biege-willigkeit (Mindestzähnezahlen / Mindest-durchmesser)														
		Stahl-Zugträger				E-Zugträger				VA-Zugträger				
		Stan-dard	DL	DR	T	Stan-dard	DL	DR	T	Stan-dard	DL	DR	T	
z <sub>min</sub> d <sub>min</sub>	Ohne Gegen-biegung	z <sub>min</sub>	15	25	25	25	12	25	25	25	20	30	25	25
		d <sub>min</sub> [mm]	120	120	150	120	100	120	150	120	130	180	150	130
z <sub>min</sub> d <sub>min</sub>	Mit Gegen-biegung	z <sub>min</sub>	25	25	25	25	22	25	25	25	30	30	30	30
		d <sub>min</sub> [mm]	120	120	180	120	120	120	180	120	180	180	180	180





Riemenbreiten b [mm] (Zwischenbreiten auf Anfrage)					
6,35	7,94	9,53	12,7	19,1	25,4
Zollcode					
025	031	037	050	075	100

1/5" = 5,08 mm

BFX XL	Lieferbare Längen und Ausführungen
Standardlängen	siehe Tabelle
Mindestabnahmemenge	1 Wickel (b= 101,6 mm)
Weitere Längen	auf Anfrage
Standardmaterial	TPUST3
Stahl-Zugträger (Standard)	x
E-Zugträger	-
VA-Zugträger	-
PAZ	x
DL / DL-PAZ	-
DR / DR-PAZ	-
T / T-PAZ	-

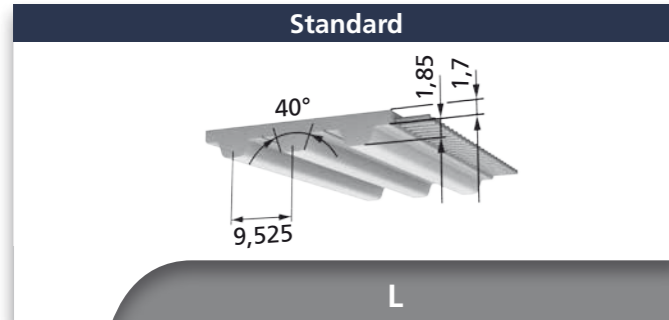
- x lieferbar, Mindestabnahmemenge 1 Wickel
- o Mindestabnahmemenge anfragen
- nicht lieferbar
- <sup>1)</sup> weitere Materialien auf Anfrage

Standardlängen [mm] / Zähnezahlen					
Längen-code	Länge [mm]	Zähne-zahl	Längen-code	Länge [mm]	Zähne-zahl
60	152,40	30	170	431,80	85
70	177,80	35	180	457,20	90
80	203,20	40	190	482,60	95
90	228,60	45	200	508,00	100
100	254,00	50	210	533,40	105
110	279,40	55	220	558,80	110
120	304,80	60	230	584,20	115
130	330,20	65	240	609,60	120
140	355,60	70	250	635,00	125
150	381,00	75	260	660,40	130
160	406,40	80			

BRECOFLEX® XL Zahntragfähigkeit (spezifische Riemenzahnbelastbarkeit)							
Drehzahl n [min <sup>-1</sup> ]	F <sub>Uspez</sub> [N/cm]	M <sub>spez</sub> [Ncm/cm]	P <sub>spez</sub> [W/cm]	Drehzahl n [min <sup>-1</sup> ]	F <sub>Uspez</sub> [N/cm]	M <sub>spez</sub> [Ncm/cm]	P <sub>spez</sub> [W/cm]
0	24,40	1,973	0,000	2000	13,91	1,125	2,360
20	23,80	1,922	0,040	2200	13,60	1,100	2,530
40	23,20	1,879	0,079	2400	13,31	1,076	2,710
60	22,80	1,842	0,116	2600	13,05	1,055	2,870
80	22,40	1,809	0,152	2800	12,80	1,035	3,060
100	22,00	1,780	0,186	3000	12,57	1,017	3,190
200	20,60	1,667	0,349	3200	12,36	0,999	3,350
300	19,63	1,587	0,498	3400	12,16	0,983	3,500
400	18,86	1,525	0,639	3600	11,96	0,967	3,650
500	18,23	1,474	0,772	3800	11,78	0,953	3,790
600	17,70	1,431	0,899	4000	11,61	0,939	3,930
700	17,24	1,394	1,022	4500	11,21	0,907	4,270
800	16,83	1,361	1,140	5000	10,86	0,878	4,600
900	16,47	1,332	1,255	5500	10,54	0,852	4,910
1000	16,14	1,305	1,367	6000	10,24	0,828	5,200
1100	15,84	1,281	1,475	6500	9,97	0,806	5,490
1200	15,57	1,259	1,582	7000	9,72	0,786	5,760
1300	15,31	1,238	1,685	7500	9,49	0,767	6,020
1400	15,07	1,219	1,787	8000	9,27	0,749	6,280
1500	14,85	1,201	1,886	8500	9,06	0,732	6,520
1600	14,64	1,184	1,984	9000	8,86	0,717	6,760
1700	14,45	1,168	2,080	9500	8,68	0,702	6,980
1800	14,26	1,153	2,170	10000	8,51	0,688	7,200
1900	14,08	1,139	2,270				

BRECOFLEX® XL Zulässige Zugkraft des Riemens F <sub>zul</sub> / Riemen-gewicht								
Riemenbreite	b [mm]	6,35	7,94	9,53	12,7	19,1	25,4	
E- / Stahl-Zugträger	F <sub>zul</sub> [N]	180	240	300	420	690	930	
VA-Zugträger	F <sub>zul</sub> [N]	-	-	-	-	-	-	
Riemen-gewicht	Standard	[kg/m]	0,016	0,020	0,024	0,030	0,038	0,061
	DL	[kg/m]	-	-	-	-	-	-
	DR	[kg/m]	-	-	-	-	-	-
	T	[kg/m]	-	-	-	-	-	-

BRECOFLEX® XL Biege-willigkeit (Mindestzähnezahlen / Mindest-durchmesser)													
		Stahl-Zug-träger				E-Zug-träger				VA-Zug-träger			
		Stan-dard	DL	DR	T	Stan-dard	DL	DR	T	Stan-dard	DL	DR	T
	Ohne Gegen-biegung	z <sub>min</sub>	10	-	-	-	-	-	-	-	-	-	-
	d <sub>min</sub> [mm]	30	-	-	-	-	-	-	-	-	-	-	-
	Mit Gegen-biegung	z <sub>min</sub>	15	-	-	-	-	-	-	-	-	-	-
	d <sub>min</sub> [mm]	30	-	-	-	-	-	-	-	-	-	-	-



Riemenbreiten b [mm] (Zwischenbreiten auf Anfrage)					
9,53	12,7	19,1	25,4	50,8	101,6
Zollcode					
037	050	075	100	200	400

3/8" = 9,525 mm

BFX L	Lieferbare Längen und Ausführungen	
Standardlängen	siehe Tabelle	
Mindestabnahmemenge	bis 685,8 mm	1 Wickel (b= 101,6 mm)
Längenabstufung von Zahn zu Zahn	723,9 mm bis 14992,35 mm	
Zwischenlängen	ab 723,9 mm	o
StandardPlus - Ausführung	723,9 mm bis 14992,35 mm	
Über 14992,35 mm	auf Anfrage	
Standardmaterial	bis 685,8 mm	TPUST3
	ab 723,9 mm	TPUST1 <sup>1)</sup>
Stahl-Zugträger (Standard)	x	
E-Zugträger	-	
VA-Zugträger	-	
PAZ	x	
DL / DL-PAZ	-	
DR / DR-PAZ	-	
T / T-PAZ	-	

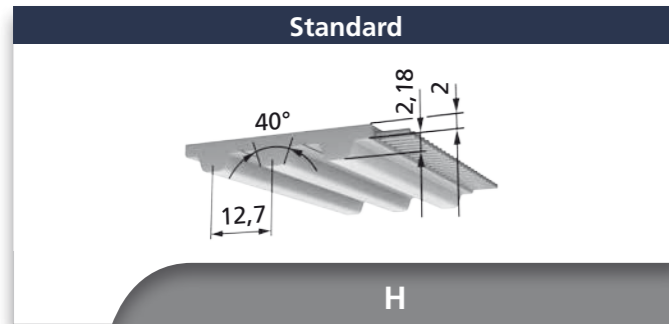
- x lieferbar, ohne Mindestabnahmemenge bei Standardlängen ab 723,9 mm
- o Mindestabnahmemenge anfragen
- nicht lieferbar
- <sup>1)</sup> weitere Materialien auf Anfrage

Längencode / Standardlängen [mm] / Zähnezahlen					
Längencode	Länge [mm]	Zähnezahl	Längencode	Länge [mm]	Zähnezahl
124	314,33	33	367	933,45	98
150	381,00	40	390	990,60	104
187	476,25	50	420	1066,80	112
202	514,35	54	450	1143,00	120
210	533,40	56	480	1219,20	128
225	571,50	60	540	1371,60	144
240	609,60	64	570	1447,80	152
255	647,70	68	600	1524,00	160
270	685,80	72	630	1600,20	168
285	723,90	76	660	1676,40	176
300	762,00	80	705	1790,70	188
322	819,15	86	750	1905,00	200
345	876,30	92			

BRECOFLEX® L Zahntragfähigkeit (spezifische Riemenzahnbelastbarkeit)							
Drehzahl n [min <sup>-1</sup> ]	F <sub>Uspez</sub> [N/cm]	M <sub>spez</sub> [Ncm/cm]	P <sub>spez</sub> [W/cm]	Drehzahl n [min <sup>-1</sup> ]	F <sub>Uspez</sub> [N/cm]	M <sub>spez</sub> [Ncm/cm]	P <sub>spez</sub> [W/cm]
0	37,40	5,670	0,000	2000	18,78	2,850	5,960
20	36,30	5,500	0,115	2200	18,22	2,760	6,370
40	35,30	5,350	0,224	2400	17,71	2,690	6,750
60	34,50	5,230	0,329	2600	17,25	2,610	7,120
80	33,80	5,120	0,429	2800	16,81	2,550	7,470
100	33,10	5,020	0,526	3000	16,40	2,490	7,810
200	30,70	4,650	0,974	3200	16,02	2,430	8,140
300	28,90	4,380	1,377	3400	15,66	2,370	8,450
400	27,50	4,180	1,749	3600	15,32	2,320	8,760
500	26,40	4,010	2,100	3800	15,00	2,270	9,050
600	25,50	3,860	2,430	4000	14,69	2,230	9,330
700	24,70	3,740	2,740	4500	13,99	2,120	9,990
800	24,00	3,630	3,040	5000	13,36	2,030	10,610
900	23,30	3,530	3,330	5500	12,79	1,939	11,170
1000	22,70	3,450	3,610	6000	12,27	1,860	11,690
1100	22,20	3,370	3,880	6500	11,79	1,787	12,160
1200	21,70	3,290	4,140	7000	11,34	1,719	12,600
1300	21,30	3,220	4,390	7500	10,93	1,656	13,010
1400	20,80	3,160	4,630	8000	10,54	1,597	13,380
1500	20,40	3,100	4,870	8500	10,17	1,542	13,720
1600	20,10	3,040	5,100	9000	9,83	1,490	14,040
1700	19,72	2,990	5,320	9500	9,50	1,440	14,330
1800	19,39	2,940	5,540	10000	9,19	1,393	14,590
1900	19,08	2,890	5,750				

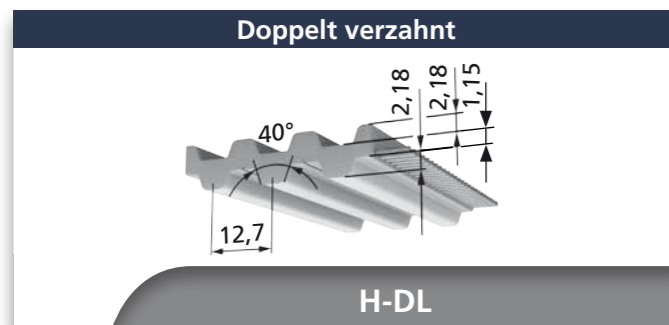
BRECOFLEX® L Zulässige Zugkraft des Riemens F <sub>zul</sub> / Riemen­gewicht								
Riemenbreite	b [mm]	9,53	12,7	19,1	25,4	50,8	101,6	
E- / Stahl-Zugträger	F <sub>zul</sub> [N]	630	910	1470	2030	4270	8750	
VA-Zugträger	F <sub>zul</sub> [N]	-	-	-	-	-	-	
Riemen­gewicht	Standard	[kg/m]	0,038	0,044	0,066	0,088	0,178	0,356
	DL	[kg/m]	-	-	-	-	-	-
	DR	[kg/m]	-	-	-	-	-	-
	T	[kg/m]	-	-	-	-	-	-

BRECOFLEX® L Biege­willigkeit (Mindest­zähnezahlen / Mindest­durchmesser)													
		Stahl-Zug­träger				E-Zug­träger				VA-Zug­träger			
		Stan­dard	DL	DR	T	Stan­dard	DL	DR	T	Stan­dard	DL	DR	T
 z <sub>min</sub> d <sub>min</sub>	Ohne Gegen­biegung	z <sub>min</sub>	15	-	-	-	-	-	-	-	-	-	-
		d <sub>min</sub> [mm]	60	-	-	-	-	-	-	-	-	-	-
 z <sub>min</sub> d <sub>min</sub>	Mit Gegen­biegung	z <sub>min</sub>	20	-	-	-	-	-	-	-	-	-	
		d <sub>min</sub> [mm]	60	-	-	-	-	-	-	-	-	-	-

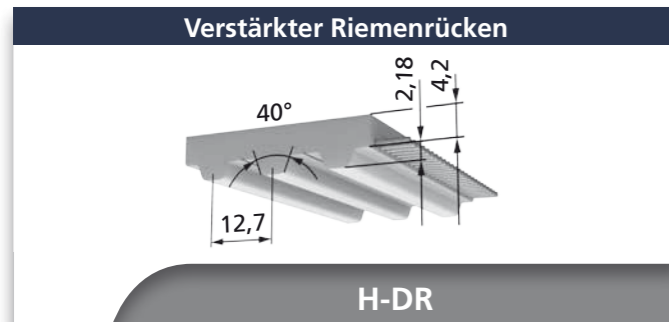


Riemenbreiten b [mm] (Zwischenbreiten auf Anfrage)						
12,7	19,1	25,4	38,1	50,8	76,2	101,6
Zollcode						
050	075	100	150	200	300	400

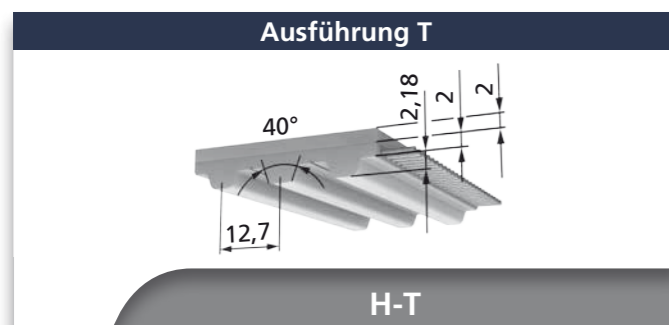
1/2" = 12,7 mm



BFX H	Lieferbare Längen und Ausführungen	
Standardlängen	siehe Tabelle	
Längenabstufung von Zahn zu Zahn	723,9 mm bis 16002 mm	
Zwischenlängen	ab 723,9 mm	o
StandardPlus - Ausführung	723,9 mm bis 16002 mm	
Über 16002 mm	auf Anfrage	
Standardmaterial	ab 723,9 mm	TPUST1 <sup>1)</sup>
Stahl-Zugträger (Standard)	x	
E-Zugträger	-	
VA-Zugträger	-	
PAZ	x	
DL / DL-PAZ	ab 901,7 mm	o
DR / DR-PAZ	ab 901,7 mm	o
T / T-PAZ	o	



Längencode / Standardlängen [mm] / Zähnezahlen					
Längencode	Länge [mm]	Zähnezahl	Längencode	Länge [mm]	Zähnezahl
420	1066,80	84	850	2159,00	170
450	1143,00	90	900	2286,00	180
480	1219,20	96	1000	2540,00	200
510	1295,40	102	1100	2794,00	220
540	1371,60	108	1250	3175,00	250
570	1447,80	114	1400	3556,00	280
600	1524,00	120	1700	4318,00	340
630	1600,20	126	2000	5080,00	400
660	1676,40	132	2300	5842,00	460
700	1778,00	140	2600	6604,00	520
750	1905,00	150	3000	7620,00	600
800	2032,00	160			

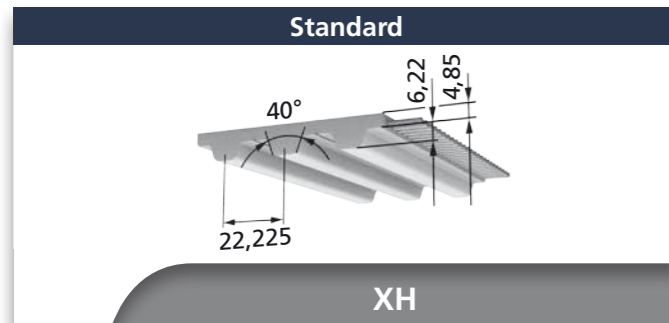


- x lieferbar, ohne Mindestabnahmemenge bei Standardlängen
- o Mindestabnahmemenge anfragen
- nicht lieferbar
- <sup>1)</sup> weitere Materialien auf Anfrage

BRECOFLEX® H Zahntragfähigkeit (spezifische Riemenzahnbelastbarkeit)							
Drehzahl n [min <sup>-1</sup> ]	F <sub>Uspez</sub> [N/cm]	M <sub>spez</sub> [Ncm/cm]	P <sub>spez</sub> [W/cm]	Drehzahl n [min <sup>-1</sup> ]	F <sub>Uspez</sub> [N/cm]	M <sub>spez</sub> [Ncm/cm]	P <sub>spez</sub> [W/cm]
0	44,00	8,90	0,000	2000	22,10	4,47	9,370
20	42,70	8,64	0,181	2200	21,50	4,34	10,000
40	41,60	8,41	0,352	2400	20,90	4,22	10,600
60	40,70	8,22	0,516	2600	20,30	4,11	11,180
80	39,80	8,05	0,674	2800	19,81	4,00	11,740
100	39,10	7,89	0,827	3000	19,33	3,91	12,270
200	36,10	7,30	1,530	3200	18,88	3,82	12,790
300	34,10	6,89	2,160	3400	18,45	3,73	13,280
400	32,50	6,56	2,750	3600	18,05	3,65	13,760
500	31,10	6,30	3,300	3800	17,68	3,57	14,220
600	30,00	6,07	3,810	4000	17,32	3,50	14,660
700	29,10	5,88	4,310	4500	16,49	3,33	15,700
800	28,20	5,71	4,780	5000	15,74	3,18	16,660
900	27,50	5,55	5,230	5500	15,07	3,05	17,550
1000	26,80	5,41	5,670	6000	14,46	2,92	18,360
1100	26,20	5,29	6,090	6500	13,89	2,81	19,110
1200	25,60	5,17	6,500	7000	13,36	2,70	19,800
1300	25,10	5,06	6,890	7500	12,87	2,60	20,400
1400	24,60	4,96	7,280	8000	12,42	2,51	21,000
1500	24,10	4,87	7,650	8500	11,99	2,42	21,600
1600	23,70	4,78	8,010	9000	11,58	2,34	22,100
1700	23,20	4,70	8,360	9500	11,19	2,26	22,500
1800	22,90	4,62	8,710	10000	10,83	2,19	22,900
1900	22,50	4,54	9,040				

BRECOFLEX® H Zulässige Zugkraft des Riemens F <sub>zul</sub> / Riemen-gewicht									
Riemenbreite	b [mm]	12,7	19,1	25,4	38,1	50,8	76,2	101,6	
E- / Stahl-Zugträger	F <sub>zul</sub> [N]	800	1300	1800	2800	3800	5800	7900	
VA-Zugträger	F <sub>zul</sub> [N]	-	-	-	-	-	-	-	
Riemen-gewicht	Standard	[kg/m]	0,053	0,079	0,108	0,161	0,216	0,324	0,432
	DL	[kg/m]	0,064	0,097	0,130	0,196	0,262	0,394	0,527
	DR	[kg/m]	0,085	0,128	0,171	0,258	0,345	0,518	0,692
	T	[kg/m]	0,082	0,124	0,165	0,249	0,333	0,499	0,668

BRECOFLEX® H Biege-willigkeit (Mindestzähnezahlen / Mindest-durchmesser)													
		Stahl-Zug-träger				E-Zug-träger				VA-Zug-träger			
		Stan-dard	DL	DR	T	Stan-dard	DL	DR	T	Stan-dard	DL	DR	T
z <sub>min</sub> d <sub>min</sub>	Ohne Gegen-biegung	z <sub>min</sub>	14	20	20	20	-	-	-	-	-	-	-
	d <sub>min</sub> [mm]		60	60	80	80	-	-	-	-	-	-	-
z <sub>min</sub> d <sub>min</sub>	Mit Gegen-biegung	z <sub>min</sub>	20	20	20	20	-	-	-	-	-	-	-
	d <sub>min</sub> [mm]		80	80	80	80	-	-	-	-	-	-	-



Riemenbreiten b [mm] (Zwischenbreiten auf Anfrage)		
50,8	76,2	101,6
Zollcode		
200	300	400

7/8" = 22,225 mm

BFX XH	Lieferbare Längen und Ausführungen
Standardlängen	siehe Tabelle
Längenabstufung von Zahn zu Zahn	1422,4 mm bis 16002 mm
Zwischenlängen	ab 1422,4 mm <input type="checkbox"/> o
StandardPlus - Ausführung	1422,4 mm bis 16002 mm
Über 16002 mm	auf Anfrage
Standardmaterial	TPUST1 <sup>1)</sup>
Stahl-Zugträger (Standard)	x
E-Zugträger	-
VA-Zugträger	-
PAZ	x
DL / DL-PAZ	-
DR / DR-PAZ	-
T / T-PAZ	-

- x lieferbar, ohne Mindestabnahmemenge bei Standardlängen
- o Mindestabnahmemenge anfragen
- nicht lieferbar
- <sup>1)</sup> weitere Materialien auf Anfrage

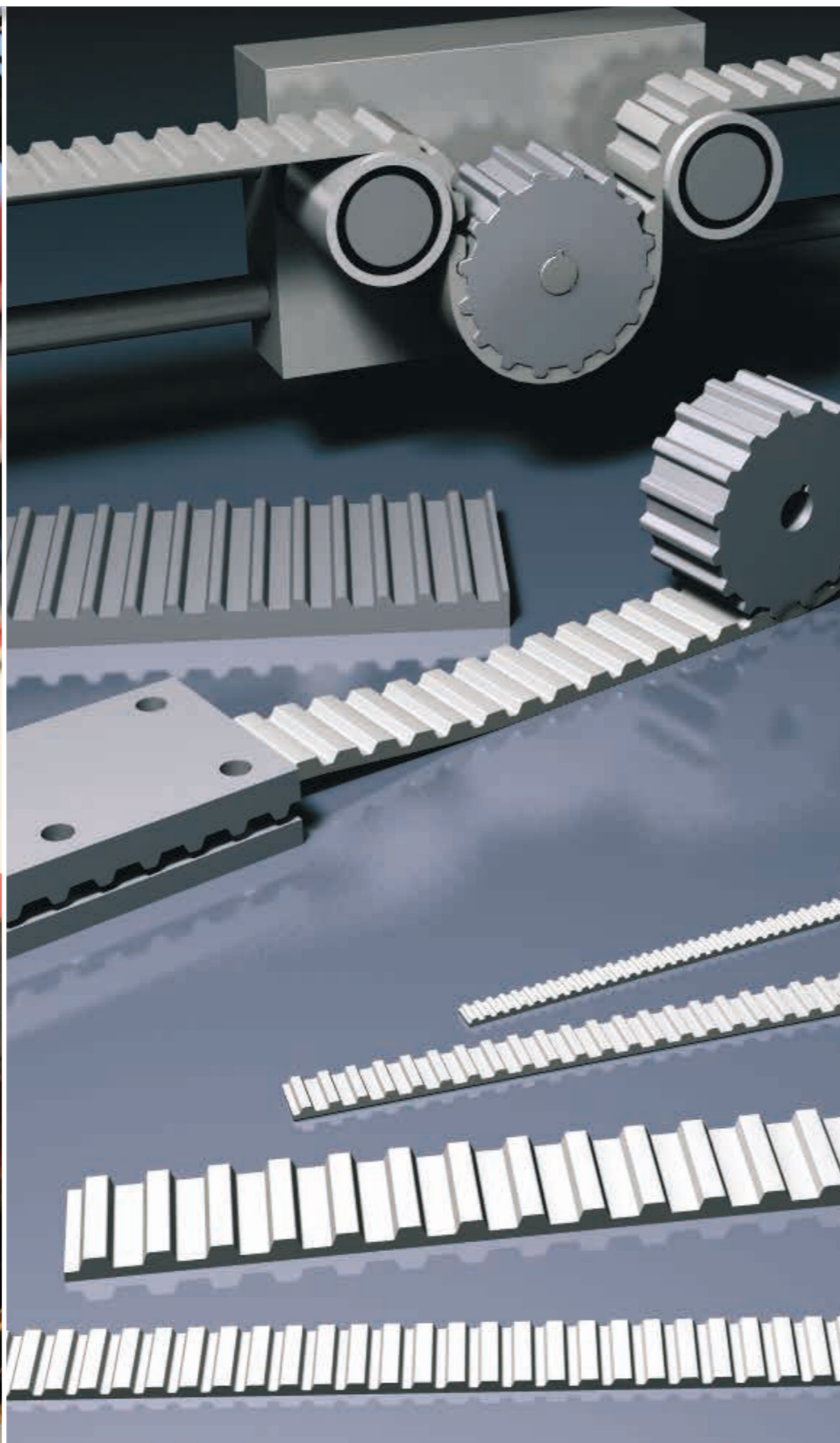
Längencode / Standardlängen [mm] / Zähnezahlen					
Längencode	Länge [mm]	Zähnezahl	Längencode	Länge [mm]	Zähnezahl
560	1422,40	64	1400	3556,00	160
630	1600,20	72	1540	3911,60	176
700	1778,00	80	1750	4445,00	200
770	1955,80	88	1960	4978,40	224
840	2133,60	96	2275	5778,50	260
980	2489,20	112	2450	6223,00	280
1120	2844,80	128	3500	8890,00	400
1260	3200,40	144			

BRECOFLEX® XH Zahntragfähigkeit (spezifische Riemenzahnbelastbarkeit)							
Drehzahl n [min <sup>-1</sup> ]	F <sub>Uspez</sub> [N/cm]	M <sub>spez</sub> [Ncm/cm]	P <sub>spez</sub> [W/cm]	Drehzahl n [min <sup>-1</sup> ]	F <sub>Uspez</sub> [N/cm]	M <sub>spez</sub> [Ncm/cm]	P <sub>spez</sub> [W/cm]
0	91,35	29,070	0,000	1400	46,35	14,760	21,600
20	88,29	28,080	0,589	1500	45,27	14,418	22,680
40	85,77	27,270	1,144	1600	44,28	14,094	23,580
60	83,52	26,550	1,670	1700	43,38	13,797	24,570
80	81,63	26,010	2,178	1800	42,48	13,509	25,470
100	79,83	25,380	2,664	1900	41,58	13,239	26,370
200	73,08	23,310	4,878	2000	40,77	12,978	27,180
300	68,31	21,780	6,831	2200	39,24	12,501	28,800
400	64,62	20,610	8,613	2400	37,89	12,060	30,330
500	61,56	19,620	10,269	2600	36,63	11,665	31,680
600	59,04	18,810	11,799	2800	35,46	11,277	33,030
700	56,79	18,090	13,257	3000	34,29	10,917	34,290
800	54,81	17,460	14,625	3200	33,30	10,593	35,460
900	53,10	16,902	15,930	3400	32,31	10,278	36,630
1000	51,48	16,398	17,172	3600	31,41	9,981	37,620
1100	50,04	15,939	18,360	3800	30,51	9,702	38,610
1200	48,78	15,516	19,530	4000	29,70	9,441	39,510
1300	47,52	15,120	20,610	4500	27,72	8,829	41,580

BRECOFLEX® XH Zulässige Zugkraft des Riemens F <sub>zul</sub> / Riemen­gewicht				
Riemenbreite	b [mm]	50,8	76,2	101,6
E- / Stahl-Zugträger	F <sub>zul</sub> [N]	7750	12000	16250
VA-Zugträger	F <sub>zul</sub> [N]	-	-	-
Riemen­gewicht	Standard	[kg/m]	0,530	0,795
	DL	[kg/m]	-	-
	DR	[kg/m]	-	-
	T	[kg/m]	-	-

BRECOFLEX® XH Biege­willigkeit (Mindest­zähnezahlen / Mindest­durchmesser)														
		Stahl-Zug­träger				E-Zug­träger				VA-Zug­träger				
		Stan­dard	DL	DR	T	Stan­dard	DL	DR	T	Stan­dard	DL	DR	T	
z <sub>min</sub> d <sub>min</sub>	Ohne Gegen­biegung	z <sub>min</sub>	18	-	-	-	-	-	-	-	-	-	-	-
		d <sub>min</sub> [mm]	150	-	-	-	-	-	-	-	-	-	-	-
z <sub>min</sub> d <sub>min</sub>	Mit Gegen­biegung	z <sub>min</sub>	25	-	-	-	-	-	-	-	-	-	-	-
		d <sub>min</sub> [mm]	180	-	-	-	-	-	-	-	-	-	-	-

## BRECO®-Zahnriemen (BRECO M: Meterware / BRECO V: Verschweißte Riemen)



**BRECO M:** Der BRECO®-Zahnriemen wird als Meterware gefertigt. Die Zugträger sind stets kantenparallel angeordnet. Meterware wird z.B. in Lineartrieben eingesetzt. Alle Zugträger sind am Kraftfluss beteiligt.

**BRECO V:** Zu Endlosriemen verschweißte Meterware ergeben beliebig lange BRECO®-Zahnriemen. In der Verbindungsstelle ist die halbierte Anzahl der Zugträger am Kraftfluss beteiligt. Endlos verschweißte BRECO®-Zahnriemen werden bevorzugt in der Fördertechnik für beliebig große Achsabstände eingesetzt.

**Einsatzbereiche****Meterware für Lineartriebe**

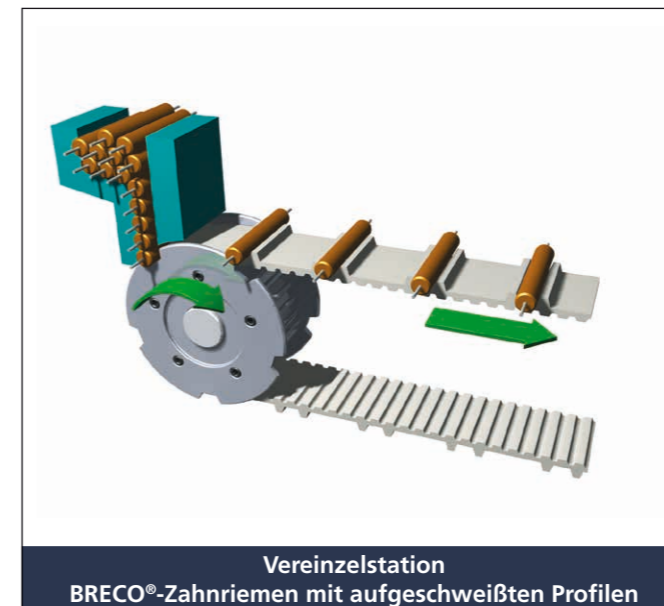
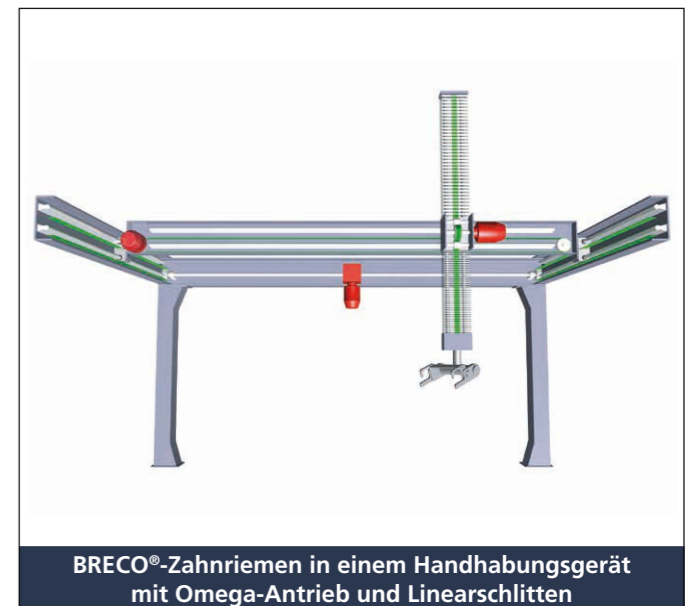
In Lineartrieben werden rotatorische Bewegungen in Linearbewegungen umgesetzt. Der BRECO®-Zahnriemen wird bevorzugt in der Lieferform als Meterware mit dem zu bewegendem Maschinenteil verbunden.

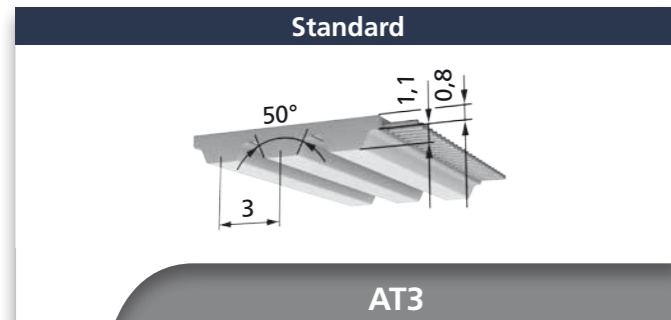
**Verschweißte Riemen in der Fördertechnik**

Es können endlos verschweißte Zahnriemen ohne Längenbegrenzung geliefert werden. Die Mindestlänge für die verschiedenen Riemenprofile ist jedoch zu beachten. Für spezielle Transportaufgaben werden Zahnriemen beschichtet oder mit Nocken bestückt.



Verschweißter BRECO®-Zahnriemen

Vereinzelstation  
BRECO®-Zahnriemen mit aufgeschweißten ProfilenBRECO®-Zahnriemen in einem Handhabungsgerät  
mit Omega-Antrieb und Linearschlitzen



Riemenbreiten b [mm] (Zwischenbreiten auf Anfrage)			
8	10	20	25

AT3 (M/V)	Lieferbare Längen und Ausführungen
Standardlieferlänge (M)	50 oder 100 m - Rolle
Zuschnitte / Längen > 100 m	auf Anfrage
Mindestlänge endlos verschweißt (V)	880 mm
Standardmaterial	TPUST1 <sup>1)</sup>
Stahl-Zugträger	-
E-Zugträger (Standard)	x
VA-E-Zugträger	o
PAZ	x
DL / DL-PAZ	-
DR / DR-PAZ	-
T / T-PAZ	-

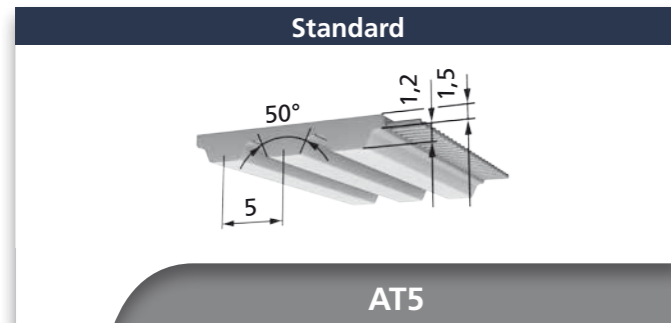
- x lieferbar
- o Mindestabnahmemenge anfragen
- nicht lieferbar
- <sup>1)</sup> weitere Materialien auf Anfrage

BRECO® AT3 (M/V) Spezifische Zahnkraft							
Drehzahl n [min <sup>-1</sup> ]	F <sub>tspez</sub> [N/cm]	Drehzahl n [min <sup>-1</sup> ]	F <sub>tspez</sub> [N/cm]	Drehzahl n [min <sup>-1</sup> ]	F <sub>tspez</sub> [N/cm]	Drehzahl n [min <sup>-1</sup> ]	F <sub>tspez</sub> [N/cm]
0	38,50	800	29,92	2000	24,76	5000	18,83
20	38,10	900	29,32	2200	24,17	5500	18,18
40	37,72	1000	28,76	2400	23,63	6000	17,59
60	37,36	1100	28,25	2600	23,12	6500	17,05
80	37,02	1200	27,77	2800	22,65	7000	16,54
100	36,69	1300	27,31	3000	22,21	7500	16,06
200	35,24	1400	26,89	3200	21,79	8000	15,62
300	34,03	1500	26,49	3400	21,39	8500	15,20
400	33,00	1600	26,11	3600	21,02	9000	14,80
500	32,10	1700	25,75	3800	20,66	9500	14,43
600	31,30	1800	25,41	4000	20,32	10000	14,07
700	30,58	1900	25,08	4500	19,54		

BRECO® AT3 (M/V) Zulässige Seilzugkraft F <sub>Tzul</sub> / Spez. Federrate / Riemen-gewicht						
Riemenbreite		b [mm]	8	10	20	25
M	E- / Stahl-Zugträger	F <sub>Tzul</sub> [N]	320	400	800	1000
	Spez. Federrate (E- / Stahl-Zugträger)	C <sub>spez</sub> [N]	8,0·10 <sup>4</sup>	10,0·10 <sup>4</sup>	20,0·10 <sup>4</sup>	25,0·10 <sup>4</sup>
	VA-E-Zugträger	F <sub>Tzul</sub> [N]	240	300	600	750
	Spez. Federrate (VA-E-Zugträger)	C <sub>spez</sub> [N]	8,0·10 <sup>4</sup>	10,0·10 <sup>4</sup>	20,0·10 <sup>4</sup>	25,0·10 <sup>4</sup>
V	E- / Stahl-Zugträger	F <sub>Tzul</sub> [N]	160	200	400	500
	VA-E-Zugträger	F <sub>Tzul</sub> [N]	120	150	300	375
Riemen-gewicht	Standard	[kg/m]	0,018	0,022	0,044	0,054
	DL	[kg/m]	-	-	-	-
	DR	[kg/m]	-	-	-	-
	T	[kg/m]	-	-	-	-

BRECO® AT3 (M/V) Biege-willigkeit (Mindestzähnezahlen / Mindestdurchmesser)															
		Stahl-Zugträger				E-Zugträger				VA-E-Zugträger					
		Standard	DL	DR	T	Standard	DL	DR	T	Standard	DL	DR	T		
z <sub>min</sub> d <sub>min</sub>		Ohne Gegenbiegung	z <sub>min</sub>	-	-	-	-	15	-	-	-	20	-	-	-
		d <sub>min</sub> [mm]	-	-	-	-	30 (20)	-	-	-	30	-	-	-	
z <sub>min</sub> d <sub>min</sub>		Mit Gegenbiegung	z <sub>min</sub>	-	-	-	-	25 (20)	-	-	-	30	-	-	-
		d <sub>min</sub> [mm]	-	-	-	-	30 (20)	-	-	-	40	-	-	-	

(Abweichende Werte in Klammern gelten für verschweißte Riemen.)



Riemenbreiten b [mm] (Zwischenbreiten auf Anfrage)							
10	16	25	32	50	75	100	

AT5 (M/V)	Lieferbare Längen und Ausführungen
Standardlieferlänge (M)	50 oder 100 m - Rolle
Zuschnitte / Längen > 100 m	auf Anfrage
Mindestlänge endlos verschweißt (V)	880 mm
Standardmaterial	TPUST1 <sup>1)</sup>
Stahl-Zugträger (Standard)	x
E-Zugträger	o
VA-E-Zugträger	o
PAZ	x
PAR	x
PAZ-PAR	x
DL / DL-PAZ	-
DR / DR-PAZ	-
T / T-PAZ	-

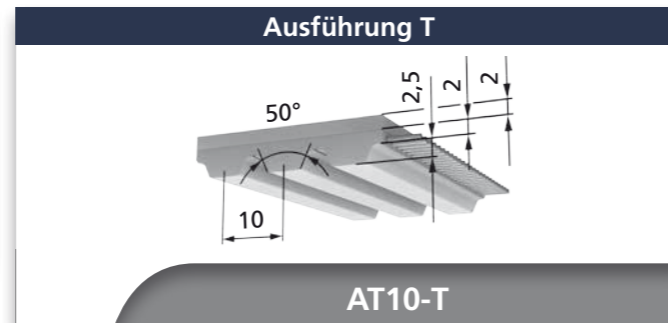
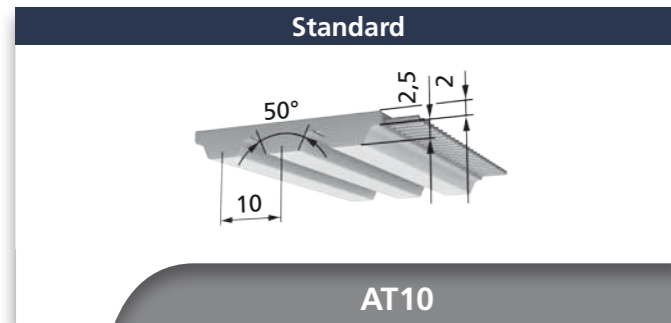
- x lieferbar
- o Mindestabnahmemenge anfragen
- nicht lieferbar
- <sup>1)</sup> weitere Materialien auf Anfrage

BRECO® AT5 (M/V) Spezifische Zahnkraft							
Drehzahl n [min <sup>-1</sup> ]	F <sub>tspez</sub> [N/cm]	Drehzahl n [min <sup>-1</sup> ]	F <sub>tspez</sub> [N/cm]	Drehzahl n [min <sup>-1</sup> ]	F <sub>tspez</sub> [N/cm]	Drehzahl n [min <sup>-1</sup> ]	F <sub>tspez</sub> [N/cm]
0	42,00	800	31,96	2000	26,05	5000	19,28
20	41,52	900	31,27	2200	25,38	5500	18,55
40	41,07	1000	30,63	2400	24,75	6000	17,88
60	40,64	1100	30,04	2600	24,18	6500	17,26
80	40,23	1200	29,49	2800	23,64	7000	16,68
100	39,85	1300	28,97	3000	23,13	7500	16,14
200	38,14	1400	28,48	3200	22,65	8000	15,63
300	36,73	1500	28,02	3400	22,20	8500	15,15
400	35,53	1600	27,59	3600	21,78	9000	14,70
500	34,48	1700	27,18	3800	21,37	9500	14,28
600	33,55	1800	26,78	4000	20,98	10000	13,87
700	32,72	1900	26,41	4500	20,09		

BRECO® AT5 (M/V) Zulässige Seilzugkraft F <sub>Tzul</sub> / Spez. Federrate / Riemen-gewicht									
Riemenbreite		b [mm]	10	16	25	32	50	75	100
M	E- / Stahl-Zugträger	F <sub>Tzul</sub> [N]	700	1120	1750	2240	3500	5250	7000
	Spez. Federrate (E- / Stahl-Zugträger)	C <sub>spez</sub> [N]	0,175·10 <sup>6</sup>	0,280·10 <sup>6</sup>	0,440·10 <sup>6</sup>	0,560·10 <sup>6</sup>	0,875·10 <sup>6</sup>	1,310·10 <sup>6</sup>	1,75·10 <sup>6</sup>
	VA-E-Zugträger	F <sub>Tzul</sub> [N]	455	730	1140	1460	2280	3420	4500
	Spez. Federrate (VA-E-Zugträger)	C <sub>spez</sub> [N]	0,175·10 <sup>6</sup>	0,280·10 <sup>6</sup>	0,440·10 <sup>6</sup>	0,560·10 <sup>6</sup>	0,875·10 <sup>6</sup>	1,310·10 <sup>6</sup>	1,75·10 <sup>6</sup>
V	E- / Stahl-Zugträger	F <sub>Tzul</sub> [N]	350	560	910	1120	1750	2380	3500
	VA-E-Zugträger	F <sub>Tzul</sub> [N]	230	365	570	730	1140	1710	2250
Riemen-gewicht	Standard	[kg/m]	0,033	0,052	0,082	0,105	0,164	0,245	0,327
	DL	[kg/m]	-	-	-	-	-	-	-
	DR	[kg/m]	-	-	-	-	-	-	-
	T	[kg/m]	-	-	-	-	-	-	-

BRECO® AT5 (M/V) Biege-willigkeit (Mindestzähnezahlen / Mindestdurchmesser)														
		Stahl-Zugträger				E-Zugträger				VA-E-Zugträger				
		Standard	DL	DR	T	Standard	DL	DR	T	Standard	DL	DR	T	
	Ohne Gegenbiegung	z <sub>min</sub>	18 (15)	-	-	-	15 (12)	-	-	-	22 (18)	-	-	-
	d <sub>min</sub> [mm]		30 (25)	-	-	-	25 (18)	-	-	-	35 (30)	-	-	-
	Mit Gegenbiegung	z <sub>min</sub>	25	-	-	-	20	-	-	-	30 (25)	-	-	-
	d <sub>min</sub> [mm]		60	-	-	-	50	-	-	-	60 (50)	-	-	-

(Abweichende Werte in Klammern gelten für verschweißte Riemen.)



**Riemenbreiten b [mm]  
(Zwischenbreiten auf Anfrage)**

25	32	50	75	100	150
----	----	----	----	-----	-----

AT10 (M/V)	Lieferbare Längen und Ausführungen
Standardlieferlänge (M)	50 oder 100 m - Rolle
Zuschnitte / Längen > 100 m	auf Anfrage
Mindestlänge endlos verschweißt (V)	b ≤ 100 880 mm
	b > 100 1000 mm
Standardmaterial	TPUST1 <sup>1)</sup>
Stahl-Zugträger (Standard)	x
E-Zugträger	o
VA-Zugträger	o
PAZ	x
PAR	x
PAZ-PAR	x
DL / DL-PAZ	-
DR / DR-PAZ	-
T / T-PAZ	o
	b <sub>max</sub> = 100

- x lieferbar
- o Mindestabnahmemenge anfragen
- nicht lieferbar
- <sup>1)</sup> weitere Materialien auf Anfrage

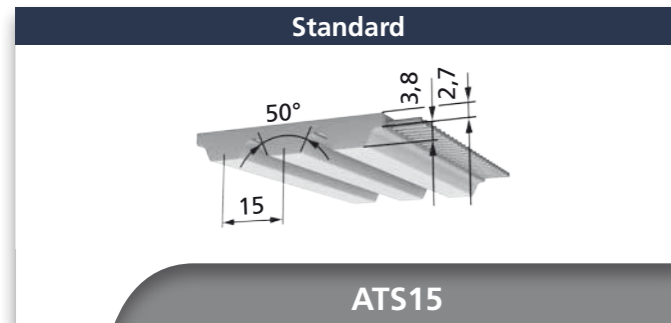
BRECO® AT10 (M/V)		Spezifische Zahnkraft					
Drehzahl n [min <sup>-1</sup> ]	F <sub>tspez</sub> [N/cm]	Drehzahl n [min <sup>-1</sup> ]	F <sub>tspez</sub> [N/cm]	Drehzahl n [min <sup>-1</sup> ]	F <sub>tspez</sub> [N/cm]	Drehzahl n [min <sup>-1</sup> ]	F <sub>tspez</sub> [N/cm]
0	87,50	800	62,15	2000	48,01	5000	32,08
20	86,22	900	60,47	2200	46,41	5500	30,36
40	85,01	1000	58,94	2400	44,94	6000	28,79
60	83,88	1100	57,51	2600	43,58	6500	27,33
80	82,81	1200	56,19	2800	42,30	7000	25,98
100	81,80	1300	54,95	3000	41,11	7500	24,72
200	77,43	1400	53,79	3200	39,99	8000	23,54
300	73,87	1500	52,70	3400	38,93	8500	22,43
400	70,88	1600	51,66	3600	37,93	9000	21,37
500	68,29	1700	50,68	3800	36,97	9500	20,38
600	66,02	1800	49,75	4000	36,06	10000	19,43
700	63,98	1900	48,86	4500	33,97		

BRECO® AT10 (M/V)		Zulässige Seilzugkraft F <sub>Tzul</sub> / Spez. Federrate / Riemen-gewicht						
Riemenbreite		b [mm]	25	32	50	75	100	150
M	E- / Stahl-Zugträger	F <sub>Tzul</sub> [N]	4250	5500	8500	12750	17000	22000
	Spez. Federrate (E- / Stahl-Zugträger)	C <sub>spez</sub> [N]	1,06·10 <sup>6</sup>	1,37·10 <sup>6</sup>	2,12·10 <sup>6</sup>	3,18·10 <sup>6</sup>	4,25·10 <sup>6</sup>	5,5·10 <sup>6</sup>
	VA-Zugträger	F <sub>Tzul</sub> [N]	3190	4125	6375	9560	12750	19125
	Spez. Federrate (VA-Zugträger)	C <sub>spez</sub> [N]	1,06·10 <sup>6</sup>	1,37·10 <sup>6</sup>	2,12·10 <sup>6</sup>	3,18·10 <sup>6</sup>	4,25·10 <sup>6</sup>	5,5·10 <sup>6</sup>
V	E- / Stahl-Zugträger	F <sub>Tzul</sub> [N]	2125	2750	4250	6375	8500	11000
	VA-Zugträger	F <sub>Tzul</sub> [N]	1595	2065	3190	4780	6375	9565
Riemen-gewicht	Standard	[kg/m]	0,158	0,186	0,290	0,436	0,581	0,839
	DL	[kg/m]	-	-	-	-	-	-
	DR	[kg/m]	-	-	-	-	-	-
	T	[kg/m]	0,205	0,263	0,410	0,616	0,821	-

BRECO® AT10 (M/V)		Biege-willigkeit (Mindestzähnezahlen / Mindestdurchmesser)													
		Stahl-Zugträger				E-Zugträger				VA-Zugträger					
		Standard	DL	DR	T	Standard	DL	DR	T	Standard	DL	DR	T		
z <sub>min</sub> d <sub>min</sub>		Ohne Gegenbiegung	z <sub>min</sub>	15	-	-	25	12	-	-	25	25 (20)	-	-	25
		d <sub>min</sub> [mm]	50	-	-	80	50	-	-	80	80 (70)	-	-	80	
z <sub>min</sub> d <sub>min</sub>		Mit Gegenbiegung	z <sub>min</sub>	25	-	-	25	20	-	-	25	40 (30)	-	-	40
		d <sub>min</sub> [mm]	120	-	-	120	80	-	-	120	130 (100)	-	-	130	

(Abweichende Werte in Klammern gelten für verschweißte Riemen.)





Riemenbreiten b [mm]  
(Zwischenbreiten auf Anfrage)

25	50	75	100	150
----	----	----	-----	-----

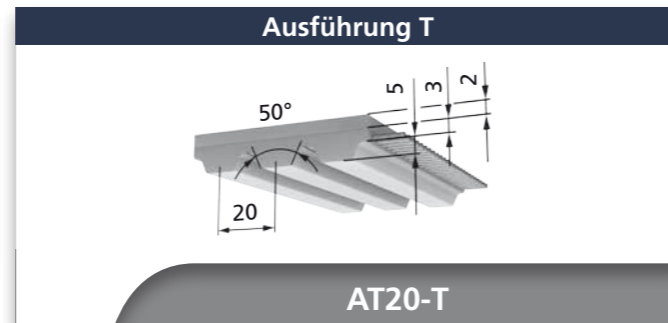
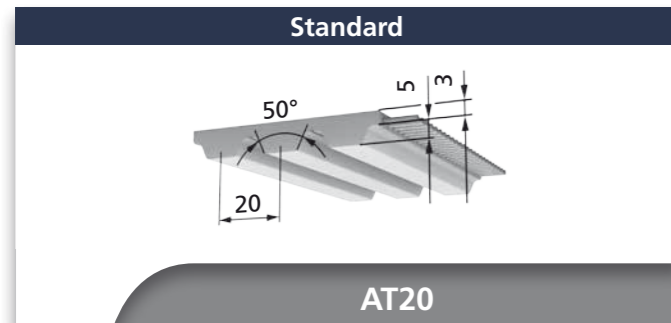
ATS15 (M)	Lieferbare Längen und Ausführungen
Standardliege (M)	50 oder 100 m - Rolle
Zuschnitte / Längen > 100 m	auf Anfrage
Mindestlänge endlos verschweißt (V)	-
Standardmaterial	TPUST1 <sup>1)</sup>
Stahl-Zugträger (Standard)	x
E-Zugträger	-
VA-Zugträger	o
PAZ	x
PAR	-
PAZ-PAR	-
DL / DL-PAZ	-
DR / DR-PAZ	-
T / T-PAZ	-

- x lieferbar
- o Mindestabnahmemenge anfragen
- nicht lieferbar
- <sup>1)</sup> weitere Materialien auf Anfrage

BRECO® ATS15 (M)		Spezifische Zahnkraft					
Drehzahl n [min <sup>-1</sup> ]	F <sub>tspez</sub> [N/cm]	Drehzahl n [min <sup>-1</sup> ]	F <sub>tspez</sub> [N/cm]	Drehzahl n [min <sup>-1</sup> ]	F <sub>tspez</sub> [N/cm]	Drehzahl n [min <sup>-1</sup> ]	F <sub>tspez</sub> [N/cm]
0	168,00	800	114,64	2000	85,38	5000	52,58
20	165,24	900	111,17	2200	82,09	5500	49,05
40	162,67	1000	107,98	2400	79,06	6000	45,81
60	160,26	1100	105,03	2600	76,25	6500	42,82
80	157,98	1200	102,29	2800	73,63		
100	155,83	1300	99,73	3000	71,17		
200	146,57	1400	97,33	3200	68,86		
300	139,10	1500	95,07	3400	66,67		
400	132,83	1600	92,93	3600	64,61		
500	127,43	1700	90,90	3800	62,64		
600	122,68	1800	88,97	4000	60,78		
700	118,46	1900	87,14	4500	56,46		

BRECO® ATS15 (M)		Zulässige Seilzugkraft F <sub>Tzul</sub> / Spez. Federrate / Riemengewicht					
Riemenbreite		b [mm]	25	50	75	100	150
M	E- / Stahl-Zugträger	F <sub>Tzul</sub> [N]	6765	13530	20295	27080	40590
	Spez. Federrate (E- / Stahl-Zugträger)	C <sub>spez</sub> [N]	1,72·10 <sup>6</sup>	3,43·10 <sup>6</sup>	5,15·10 <sup>6</sup>	6,86·10 <sup>6</sup>	1,03·10 <sup>7</sup>
	VA-Zugträger	F <sub>Tzul</sub> [N]	5390	10780	16170	21560	32340
	Spez. Federrate (VA-Zugträger)	C <sub>spez</sub> [N]	1,72·10 <sup>6</sup>	3,43·10 <sup>6</sup>	5,15·10 <sup>6</sup>	6,86·10 <sup>6</sup>	1,03·10 <sup>7</sup>
V	E- / Stahl-Zugträger	F <sub>Tzul</sub> [N]	-	-	-	-	-
	VA-Zugträger	F <sub>Tzul</sub> [N]	-	-	-	-	-
Riemen- gewicht	Standard	[kg/m]	0,250	0,500	0,750	1,000	1,500
	DL	[kg/m]	-	-	-	-	-
	DR	[kg/m]	-	-	-	-	-
	T	[kg/m]	-	-	-	-	-

BRECO® ATS15 (M)		Biegewilligkeit (Mindestzähnezahlen / Minstdurchmesser)												
		Stahl-Zugträger				E-Zugträger				VA-Zugträger				
		Standard	DL	DR	T	Standard	DL	DR	T	Standard	DL	DR	T	
z <sub>min</sub> d <sub>min</sub>		Ohne Gegenbiegung	z <sub>min</sub>	25	-	-	-	-	-	-	30	-	-	-
		d <sub>min</sub> [mm]	120	-	-	-	-	-	-	180	-	-	-	
z <sub>min</sub> d <sub>min</sub>		Mit Gegenbiegung	z <sub>min</sub>	40	-	-	-	-	-	-	60	-	-	-
		d <sub>min</sub> [mm]	250	-	-	-	-	-	-	300	-	-	-	



**Riemenbreiten b [mm]**  
(Zwischenbreiten auf Anfrage)

32	50	75	100	150
----	----	----	-----	-----

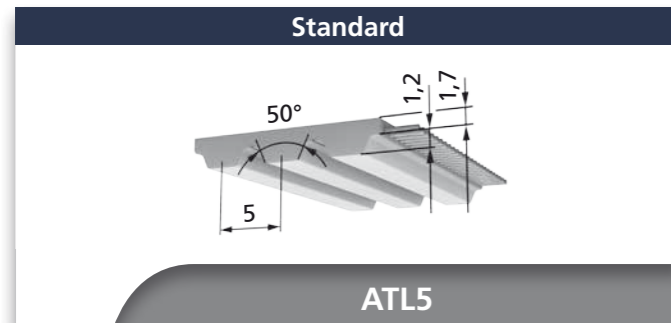
AT20 (M/V)	Lieferbare Längen und Ausführungen
Standardlieferlänge (M)	50 m - Rolle
Zuschnitte / Längen > 50 m	auf Anfrage
Mindestlänge endlos verschweißt (V)	1000 mm
Standardmaterial	TPUST1 <sup>1)</sup>
Stahl-Zugträger (Standard)	x
E-Zugträger	-
VA-Zugträger	o
PAZ	x
PAR	x
PAZ-PAR	x
DL / DL-PAZ	-
DR / DR-PAZ	-
T / T-PAZ	o

- x lieferbar
- o Mindestabnahmemenge anfragen
- nicht lieferbar
- <sup>1)</sup> weitere Materialien auf Anfrage

BRECO® AT20 (M/V)		Spezifische Zahnkraft					
Drehzahl n [min <sup>-1</sup> ]	F <sub>tspez</sub> [N/cm]	Drehzahl n [min <sup>-1</sup> ]	F <sub>tspez</sub> [N/cm]	Drehzahl n [min <sup>-1</sup> ]	F <sub>tspez</sub> [N/cm]	Drehzahl n [min <sup>-1</sup> ]	F <sub>tspez</sub> [N/cm]
0	175,00	800	113,05	2000	79,68	5000	42,44
20	171,73	900	109,08	2200	75,94	5500	38,44
40	168,69	1000	105,43	2400	72,49	6000	34,77
60	165,85	1100	102,07	2600	69,30	6500	31,38
80	163,17	1200	98,94	2800	66,32		
100	160,66	1300	96,02	3000	63,53		
200	149,85	1400	93,28	3200	60,90		
300	141,18	1500	90,70	3400	58,43		
400	133,94	1600	88,26	3600	56,08		
500	127,72	1700	85,96	3800	53,85		
600	122,27	1800	83,76	4000	51,73		
700	117,42	1900	81,67	4500	46,84		

BRECO® AT20 (M/V)		Zulässige Seilzugkraft F <sub>Tzul</sub> / Spez. Federrate / Riemen-gewicht					
Riemenbreite	b [mm]	32	50	75	100	150	
M	E- / Stahl-Zugträger	F <sub>Tzul</sub> [N]	7200	11200	16800	22400	32000
	Spez. Federrate (E- / Stahl-Zugträger)	C <sub>spez</sub> [N]	1,80·10 <sup>6</sup>	2,80·10 <sup>6</sup>	4,20·10 <sup>6</sup>	5,60·10 <sup>6</sup>	8,00·10 <sup>7</sup>
	VA-Zugträger	F <sub>Tzul</sub> [N]	5760	8960	13440	17920	25600
	Spez. Federrate (VA-Zugträger)	C <sub>spez</sub> [N]	1,80·10 <sup>6</sup>	2,80·10 <sup>6</sup>	4,20·10 <sup>6</sup>	5,60·10 <sup>6</sup>	8,00·10 <sup>7</sup>
V	E- / Stahl-Zugträger	F <sub>Tzul</sub> [N]	3600	5600	8400	11200	16000
	VA-Zugträger	F <sub>Tzul</sub> [N]	2880	4480	6720	8960	12800
Riemen-gewicht	Standard	[kg/m]	0,307	0,480	0,720	0,960	1,423
	DL	[kg/m]	-	-	-	-	-
	DR	[kg/m]	-	-	-	-	-
	T	[kg/m]	0,384	0,600	0,900	1,200	-

BRECO® AT20 (M/V)		Biege-willigkeit (Mindestzähnezahlen / Mindestdurchmesser)												
			Stahl-Zugträger				E-Zugträger				VA-Zugträger			
			Standard	DL	DR	T	Standard	DL	DR	T	Standard	DL	DR	T
	Ohne Gegen-biegung	z <sub>min</sub>	18	-	-	25	-	-	-	-	25	-	-	-
		d <sub>min</sub> [mm]	120	-	-	120	-	-	-	-	200	-	-	-
	Mit Gegen-biegung	z <sub>min</sub>	25	-	-	25	-	-	-	-	40	-	-	-
		d <sub>min</sub> [mm]	180	-	-	180	-	-	-	-	380	-	-	-



Riemenbreiten b [mm] (Zwischenbreiten auf Anfrage)			
16	25	32	50

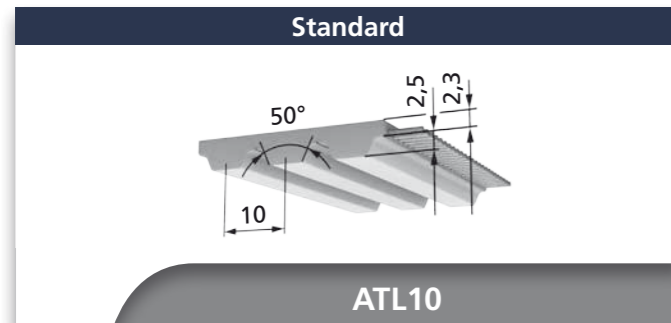
ATL5 (M)	Lieferbare Längen und Ausführungen
Standardlieferlänge (M)	50 oder 100 m - Rolle
Zuschnitte / Längen > 100 m	auf Anfrage
Mindestlänge endlos verschweißt (V)	-
Standardmaterial	TPUST1 <sup>1)</sup>
Stahl-Zugträger	-
E-Zugträger (Standard)	x
VA-Zugträger	-
PAZ	x
PAR	-
PAZ-PAR	-
DL / DL-PAZ	-
DR / DR-PAZ	-
T / T-PAZ	-

- x lieferbar
- o Mindestabnahmemenge anfragen
- nicht lieferbar
- <sup>1)</sup> weitere Materialien auf Anfrage

BRECO® ATL5 (M) Spezifische Zahnkraft							
Drehzahl n [min <sup>-1</sup> ]	F <sub>tspez</sub> [N/cm]	Drehzahl n [min <sup>-1</sup> ]	F <sub>tspez</sub> [N/cm]	Drehzahl n [min <sup>-1</sup> ]	F <sub>tspez</sub> [N/cm]	Drehzahl n [min <sup>-1</sup> ]	F <sub>tspez</sub> [N/cm]
0	42,00	800	31,96	2000	26,05	5000	19,28
20	41,52	900	31,27	2200	25,38	5500	18,55
40	41,07	1000	30,63	2400	24,75	6000	17,88
60	40,64	1100	30,04	2600	24,18	6500	17,26
80	40,23	1200	29,49	2800	23,64	7000	16,68
100	39,85	1300	28,97	3000	23,13	7500	16,14
200	38,14	1400	28,48	3200	22,65	8000	15,63
300	36,73	1500	28,02	3400	22,20	8500	15,15
400	35,53	1600	27,59	3600	21,78	9000	14,70
500	34,48	1700	27,18	3800	21,37	9500	14,28
600	33,55	1800	26,78	4000	20,98	10000	13,87
700	32,72	1900	26,41	4500	20,09		

BRECO® ATL5 (M) Zulässige Seilzugkraft F <sub>Tzul</sub> / Spez. Federrate / Riemen-gewicht						
Riemenbreite		b [mm]	16	25	32	50
M	E- / Stahl-Zugträger	F <sub>Tzul</sub> [N]	1300	2000	2800	4200
	Spez. Federrate (E- / Stahl-Zugträger)	C <sub>spez</sub> [N]	0,33·10 <sup>6</sup>	0,50·10 <sup>6</sup>	0,65·10 <sup>6</sup>	1,05·10 <sup>6</sup>
	VA-Zugträger	F <sub>Tzul</sub> [N]	-	-	-	-
	Spez. Federrate (VA-Zugträger)	C <sub>spez</sub> [N]	-	-	-	-
V	E- / Stahl-Zugträger	F <sub>Tzul</sub> [N]	-	-	-	-
	VA-Zugträger	F <sub>Tzul</sub> [N]	-	-	-	-
Riemen-gewicht	Standard	[kg/m]	0,059	0,090	0,119	0,187
	DL	[kg/m]	-	-	-	-
	DR	[kg/m]	-	-	-	-
	T	[kg/m]	-	-	-	-

BRECO® ATL5 (M) Biege-willigkeit (Mindestzähnezahlen / Mindestdurchmesser)														
		Stahl-Zugträger				E-Zugträger				VA-Zugträger				
		Standard	DL	DR	T	Standard	DL	DR	T	Standard	DL	DR	T	
z <sub>min</sub> d <sub>min</sub>	Ohne Gegenbiegung	z <sub>min</sub>	-	-	-	-	25	-	-	-	-	-	-	-
		d <sub>min</sub> [mm]	-	-	-	-	40	-	-	-	-	-	-	-
z <sub>min</sub> d <sub>min</sub>	Mit Gegenbiegung	z <sub>min</sub>	-	-	-	-	25	-	-	-	-	-	-	-
		d <sub>min</sub> [mm]	-	-	-	-	60	-	-	-	-	-	-	-



Riemenbreiten b [mm] (Zwischenbreiten auf Anfrage)					
32	50	75	100	150	

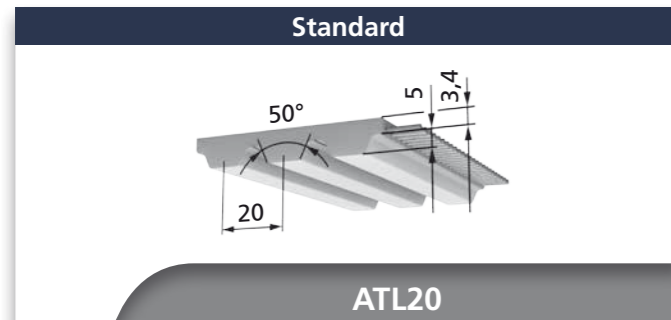
ATL10 (M)	Lieferbare Längen und Ausführungen
Standardlieferlänge (M)	50 oder 100 m - Rolle
Zuschnitte / Längen > 100 m	auf Anfrage
Mindestlänge endlos verschweißt (V)	-
Standardmaterial	TPUST1 <sup>1)</sup>
Stahl-Zugträger (Standard)	x
E-Zugträger	-
VA-Zugträger	o
PAZ	x
PAR	-
PAZ-PAR	-
DL / DL-PAZ	-
DR / DR-PAZ	-
T / T-PAZ	-

- x lieferbar
- o Mindestabnahmemenge anfragen
- nicht lieferbar
- <sup>1)</sup> weitere Materialien auf Anfrage

BRECO® ATL10 (M) Spezifische Zahnkraft							
Drehzahl n [min <sup>-1</sup> ]	F <sub>tspez</sub> [N/cm]	Drehzahl n [min <sup>-1</sup> ]	F <sub>tspez</sub> [N/cm]	Drehzahl n [min <sup>-1</sup> ]	F <sub>tspez</sub> [N/cm]	Drehzahl n [min <sup>-1</sup> ]	F <sub>tspez</sub> [N/cm]
0	87,50	800	62,15	2000	48,01	5000	32,08
20	86,22	900	60,47	2200	46,41	5500	30,36
40	85,01	1000	58,94	2400	44,94	6000	28,79
60	83,88	1100	57,51	2600	43,58	6500	27,33
80	82,81	1200	56,19	2800	42,30	7000	25,98
100	81,80	1300	54,95	3000	41,11	7500	24,72
200	77,43	1400	53,79	3200	39,99	8000	23,54
300	73,87	1500	52,70	3400	38,93	8500	22,43
400	70,88	1600	51,66	3600	37,93	9000	21,37
500	68,29	1700	50,68	3800	36,97	9500	20,38
600	66,02	1800	49,75	4000	36,06	10000	19,43
700	63,98	1900	48,86	4500	33,97		

BRECO® ATL10 (M) Zulässige Seilzugkraft F <sub>Tzul</sub> / Spez. Federrate / Riemen-gewicht							
Riemenbreite		b [mm]	32	50	75	100	150
M	E- / Stahl-Zugträger	F <sub>Tzul</sub> [N]	7200	11200	16800	22400	36000
	Spez. Federrate (E- / Stahl-Zugträger)	C <sub>spez</sub> [N]	1,8·10 <sup>6</sup>	2,8·10 <sup>6</sup>	4,2·10 <sup>6</sup>	5,6·10 <sup>6</sup>	9,0·10 <sup>6</sup>
	VA-Zugträger	F <sub>Tzul</sub> [N]	5760	8960	13440	17920	28800
	Spez. Federrate (VA-Zugträger)	C <sub>spez</sub> [N]	1,8·10 <sup>6</sup>	2,8·10 <sup>6</sup>	4,2·10 <sup>6</sup>	5,6·10 <sup>6</sup>	9,0·10 <sup>6</sup>
V	E- / Stahl-Zugträger	F <sub>Tzul</sub> [N]	-	-	-	-	-
	VA-Zugträger	F <sub>Tzul</sub> [N]	-	-	-	-	-
Riemen-gewicht	Standard	[kg/m]	0,220	0,340	0,510	0,680	1,020
	DL	[kg/m]	-	-	-	-	-
	DR	[kg/m]	-	-	-	-	-
	T	[kg/m]	-	-	-	-	-

BRECO® ATL10 (M) Biege-willigkeit (Mindestzähnezahlen / Mindestdurchmesser)																
		Stahl-Zugträger				E-Zugträger				VA-Zugträger						
		Standard	DL	DR	T	Standard	DL	DR	T	Standard	DL	DR	T			
z <sub>min</sub> d <sub>min</sub>		Ohne Gegenbiegung	z <sub>min</sub>	25	-	-	-	-	-	-	-	-	40	-	-	-
		d <sub>min</sub> [mm]	80	-	-	-	-	-	-	-	-	-	-	120	-	-
z <sub>min</sub> d <sub>min</sub>		Mit Gegenbiegung	z <sub>min</sub>	25	-	-	-	-	-	-	-	-	50	-	-	-
		d <sub>min</sub> [mm]	150	-	-	-	-	-	-	-	-	-	-	180	-	-



Riemenbreiten b [mm]  
(Zwischenbreiten auf Anfrage)

32	50	75	100
----	----	----	-----

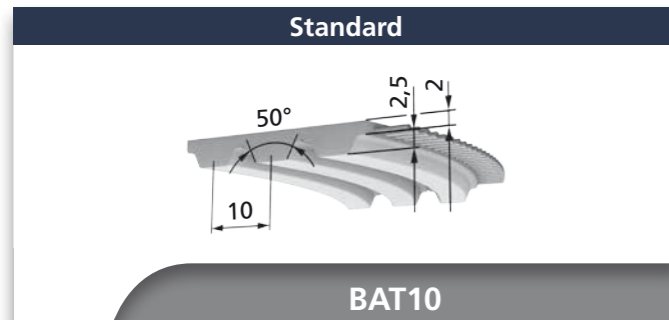
ATL20 (M)	Lieferbare Längen und Ausführungen
Standardlieferlänge (M)	50 m - Rolle
Zuschnitte / Längen > 50 m	auf Anfrage
Mindestlänge endlos verschweißt (V)	-
Standardmaterial	TPUST1 <sup>1)</sup>
Stahl-Zugträger (Standard)	x
E-Zugträger	-
VA-Zugträger	o
PAZ	x
PAR	-
PAZ-PAR	-
DL / DL-PAZ	-
DR / DR-PAZ	-
T / T-PAZ	-

- x lieferbar
- o Mindestabnahmemenge anfragen
- nicht lieferbar
- <sup>1)</sup> weitere Materialien auf Anfrage

BRECO® ATL20 (M)		Spezifische Zahnkraft					
Drehzahl n [min <sup>-1</sup> ]	F <sub>tspez</sub> [N/cm]	Drehzahl n [min <sup>-1</sup> ]	F <sub>tspez</sub> [N/cm]	Drehzahl n [min <sup>-1</sup> ]	F <sub>tspez</sub> [N/cm]	Drehzahl n [min <sup>-1</sup> ]	F <sub>tspez</sub> [N/cm]
0	175,00	800	113,05	2000	79,68	5000	42,44
20	171,73	900	109,08	2200	75,94	5500	38,44
40	168,69	1000	105,43	2400	72,49	6000	34,77
60	165,85	1100	102,07	2600	69,30	6500	31,38
80	163,17	1200	98,94	2800	66,32		
100	160,66	1300	96,02	3000	63,53		
200	149,85	1400	93,28	3200	60,90		
300	141,18	1500	90,70	3400	58,43		
400	133,94	1600	88,26	3600	56,08		
500	127,72	1700	85,96	3800	53,85		
600	122,27	1800	83,76	4000	51,73		
700	117,42	1900	81,67	4500	46,84		

BRECO® ATL20 (M)		Zulässige Seilzugkraft F <sub>Tzul</sub> / Spez. Federrate / Riemengewicht				
Riemenbreite		b [mm]	32	50	75	100
M	E- / Stahl-Zugträger	F <sub>Tzul</sub> [N]	9800	15400	23800	31500
	Spez. Federrate (E- / Stahl-Zugträger)	C <sub>spez</sub> [N]	2,45·10 <sup>6</sup>	3,85·10 <sup>6</sup>	5,95·10 <sup>6</sup>	7,88·10 <sup>6</sup>
	VA-Zugträger	F <sub>Tzul</sub> [N]	7840	12320	19040	25200
	Spez. Federrate (VA-Zugträger)	C <sub>spez</sub> [N]	2,45·10 <sup>6</sup>	3,85·10 <sup>6</sup>	5,95·10 <sup>6</sup>	7,88·10 <sup>6</sup>
V	E- / Stahl-Zugträger	F <sub>Tzul</sub> [N]	-	-	-	-
	VA-Zugträger	F <sub>Tzul</sub> [N]	-	-	-	-
Riemen- gewicht	Standard	[kg/m]	0,350	0,550	0,840	1,110
	DL	[kg/m]	-	-	-	-
	DR	[kg/m]	-	-	-	-
	T	[kg/m]	-	-	-	-

BRECO® ATL20 (M)		Biegewilligkeit (Mindestzähnezahlen / Minstdurchmesser)												
		Stahl-Zugträger				E-Zugträger				VA-Zugträger				
		Standard	DL	DR	T	Standard	DL	DR	T	Standard	DL	DR	T	
z <sub>min</sub> d <sub>min</sub>	Ohne Gegenbiegung	z <sub>min</sub>	25	-	-	-	-	-	-	-	25	-	-	-
		d <sub>min</sub> [mm]	160	-	-	-	-	-	-	-	180	-	-	-
z <sub>min</sub> d <sub>min</sub>	Mit Gegenbiegung	z <sub>min</sub>	25	-	-	-	-	-	-	-	30	-	-	-
		d <sub>min</sub> [mm]	250	-	-	-	-	-	-	-	300	-	-	-



Riemenbreiten b [mm]				
25	32	50	75	100

BAT10 (M/V)	Lieferbare Längen und Ausführungen
Standardlieferlänge (M)	50 oder 100 m - Rolle
Zuschnitte / Längen > 100 m	auf Anfrage
Mindestlänge endlos verschweißt (V)	880 mm
Standardmaterial	TPUST1 <sup>1)</sup>
Stahl-Zugträger (Standard)	x
E-Zugträger	-
VA-Zugträger	o
PAZ	x
PAR	x
PAZ-PAR	x
DL / DL-PAZ	-
DR / DR-PAZ	-
T / T-PAZ	-

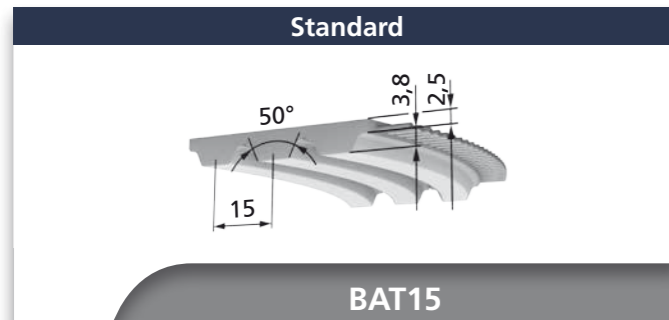
- x lieferbar
- o Mindestabnahmemenge anfragen
- nicht lieferbar
- <sup>1)</sup> weitere Materialien auf Anfrage

BRECO® BAT10 (M/V)		Spezifische Zahnkraft					
Drehzahl n [min <sup>-1</sup> ]	F <sub>tspez</sub> [N/cm]	Drehzahl n [min <sup>-1</sup> ]	F <sub>tspez</sub> [N/cm]	Drehzahl n [min <sup>-1</sup> ]	F <sub>tspez</sub> [N/cm]	Drehzahl n [min <sup>-1</sup> ]	F <sub>tspez</sub> [N/cm]
0	92,75	800	65,88	2000	50,89	5000	34,00
20	91,39	900	64,10	2200	49,20	5500	32,18
40	90,11	1000	62,47	2400	47,64	6000	30,51
60	88,91	1100	60,96	2600	46,19	6500	28,97
80	87,78	1200	59,56	2800	44,84	7000	27,54
100	86,71	1300	58,25	3000	43,58	7500	26,20
200	82,07	1400	57,02	3200	42,39	8000	24,95
300	78,30	1500	55,86	3400	41,26	8500	23,77
400	75,13	1600	54,76	3600	40,20	9000	22,66
500	72,39	1700	53,72	3800	39,19	9500	21,60
600	69,98	1800	52,73	4000	38,23	10000	20,60
700	67,82	1900	51,79	4500	36,01		

BRECO® BAT10 (M/V)		Zulässige Seilzugkraft F <sub>Tzul</sub> / Spez. Federrate / Riemengewicht					
Riemenbreite		b [mm]	25	32	50	75	100
M	E- / Stahl-Zugträger	F <sub>Tzul</sub> [N]	3750	5000	7500	12000	17000
	Spez. Federrate (E- / Stahl-Zugträger)	C <sub>spez</sub> [N]	1,06·10 <sup>6</sup>	1,37·10 <sup>6</sup>	2,12·10 <sup>6</sup>	3,18·10 <sup>6</sup>	4,25·10 <sup>6</sup>
	VA-Zugträger	F <sub>Tzul</sub> [N]	3000	4000	6000	9000	12000
	Spez. Federrate (VA-Zugträger)	C <sub>spez</sub> [N]	1,06·10 <sup>6</sup>	1,37·10 <sup>6</sup>	2,12·10 <sup>6</sup>	3,18·10 <sup>6</sup>	4,25·10 <sup>6</sup>
V	E- / Stahl-Zugträger	F <sub>Tzul</sub> [N]	1875	2500	3750	6000	8500
	VA-Zugträger	F <sub>Tzul</sub> [N]	1500	2000	3000	4500	6000
Riemen- gewicht	Standard	[kg/m]	0,158	0,180	0,290	0,436	0,581
	DL	[kg/m]	-	-	-	-	-
	DR	[kg/m]	-	-	-	-	-
	T	[kg/m]	-	-	-	-	-

BRECO® BAT10 (M/V)		Biegewilligkeit (Mindestzähnezahlen / Mindestdurchmesser)												
		Stahl-Zugträger				E-Zugträger				VA-Zugträger				
		Standard	DL	DR	T	Standard	DL	DR	T	Standard	DL	DR	T	
z <sub>min</sub> d <sub>min</sub>		Ohne Gegenbiegung	z <sub>min</sub>	20 (25)	-	-	-	-	-	-	25	-	-	-
		d <sub>min</sub> [mm]	60 (80)	-	-	-	-	-	-	80	-	-	-	
z <sub>min</sub> d <sub>min</sub>		Mit Gegenbiegung	z <sub>min</sub>	25	-	-	-	-	-	-	40	-	-	-
		d <sub>min</sub> [mm]	120	-	-	-	-	-	-	130	-	-	-	

(Abweichende Werte in Klammern gelten für verschweißte Riemen.)



Riemenbreiten b [mm]		
50	75	100

BAT15 (M/V)	Lieferbare Längen und Ausführungen
Standardlieferlänge (M)	50 oder 100 m - Rolle
Zuschnitte / Längen > 100 m	auf Anfrage
Mindestlänge endlos verschweißt (V)	960 mm
Standardmaterial	TPUST1 <sup>1)</sup>
Stahl-Zugträger (Standard)	x
E-Zugträger	-
VA-Zugträger	o
PAZ	x
PAR	x
PAZ-PAR	x
DL / DL-PAZ	-
DR / DR-PAZ	-
T / T-PAZ	-

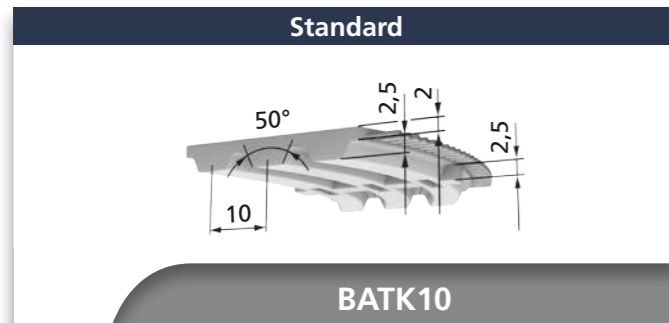
- x lieferbar
- o Mindestabnahmemenge anfragen
- nicht lieferbar
- <sup>1)</sup> weitere Materialien auf Anfrage

BRECO® BAT15 (M/V)		Spezifische Zahnkraft					
Drehzahl n [min <sup>-1</sup> ]	F <sub>tspez</sub> [N/cm]	Drehzahl n [min <sup>-1</sup> ]	F <sub>tspez</sub> [N/cm]	Drehzahl n [min <sup>-1</sup> ]	F <sub>tspez</sub> [N/cm]	Drehzahl n [min <sup>-1</sup> ]	F <sub>tspez</sub> [N/cm]
0	140,00	800	95,54	2000	71,15	5000	43,82
20	137,70	900	92,64	2200	68,41	5500	40,87
40	135,56	1000	89,98	2400	65,89	6000	38,17
60	133,55	1100	87,53	2600	63,54	6500	35,68
80	131,65	1200	85,24	2800	61,36		
100	129,86	1300	83,11	3000	59,31		
200	122,15	1400	81,11	3200	57,38		
300	115,92	1500	79,22	3400	55,56		
400	110,69	1600	77,44	3600	53,84		
500	106,19	1700	75,75	3800	52,20		
600	102,24	1800	74,14	4000	50,65		
700	98,71	1900	72,61	4500	47,05		

BRECO® BAT15 (M/V)		Zulässige Seilzugkraft F <sub>Tzul</sub> / Spez. Federrate / Riemen-gewicht			
Riemenbreite		b [mm]	50	75	100
M	E- / Stahl-Zugträger	F <sub>Tzul</sub> [N]	11200	16800	22400
	Spez. Federrate (E- / Stahl-Zugträger)	C <sub>spez</sub> [N]	2,80·10 <sup>6</sup>	4,20·10 <sup>6</sup>	5,60·10 <sup>6</sup>
	VA-Zugträger	F <sub>Tzul</sub> [N]	9000	13500	18000
	Spez. Federrate (VA-Zugträger)	C <sub>spez</sub> [N]	2,80·10 <sup>6</sup>	4,20·10 <sup>6</sup>	5,60·10 <sup>6</sup>
V	E- / Stahl-Zugträger	F <sub>Tzul</sub> [N]	5600	8400	11200
	VA-Zugträger	F <sub>Tzul</sub> [N]	4500	6750	9000
Riemen-gewicht	Standard	[kg/m]	0,428	0,642	0,856
	DL	[kg/m]	-	-	-
	DR	[kg/m]	-	-	-
	T	[kg/m]	-	-	-

BRECO® BAT15 (M/V)		Biege-willigkeit (Mindestzähnezahlen / Mindestdurchmesser)												
		Stahl-Zugträger				E-Zugträger				VA-Zugträger				
		Standard	DL	DR	T	Standard	DL	DR	T	Standard	DL	DR	T	
z <sub>min</sub> d <sub>min</sub>		Ohne Gegenbiegung	z <sub>min</sub>	20 (25)	-	-	-	-	-	-	25	-	-	-
		d <sub>min</sub> [mm]	100 (120)	-	-	-	-	-	-	120	-	-	-	
z <sub>min</sub> d <sub>min</sub>		Mit Gegenbiegung	z <sub>min</sub>	30 (35)	-	-	-	-	-	-	35 (40)	-	-	-
		d <sub>min</sub> [mm]	150 (180)	-	-	-	-	-	-	180 (190)	-	-	-	

(Abweichende Werte in Klammern gelten für verschweißte Riemen.)



Riemenbreiten b [mm]			
32	50	75	100

BATK10 (M/V)		Lieferbare Längen und Ausführungen
Standardlieferlänge (M)		50 oder 100 m - Rolle
Zuschneite / Längen > 100 m		auf Anfrage
Mindestlänge endlos verschweißt (V)		880 mm
Standardmaterial		TPUST1 <sup>1)</sup>
Stahl-Zugträger (Standard)		x
E-Zugträger		-
VA-Zugträger		o
PAZ	Farbe: weiß	x
PAR	Farbe: grün	x
PAZ-PAR	Farbe: weiß-grün	x
DL / DL-PAZ		-
DR / DR-PAZ		-
T / T-PAZ		-

- x lieferbar
- o Mindestabnahmemenge anfragen
- nicht lieferbar
- <sup>1)</sup> weitere Materialien auf Anfrage

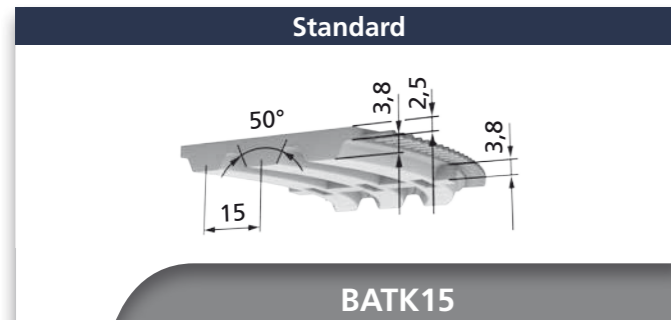
BRECO® BATK10 (M/V) Spezifische Zahnkraft							
Drehzahl n [min <sup>-1</sup> ]	F <sub>tspez</sub> [N/cm]	Drehzahl n [min <sup>-1</sup> ]	F <sub>tspez</sub> [N/cm]	Drehzahl n [min <sup>-1</sup> ]	F <sub>tspez</sub> [N/cm]	Drehzahl n [min <sup>-1</sup> ]	F <sub>tspez</sub> [N/cm]
0	92,75	800	65,88	2000	50,89	5000	34,00
20	91,39	900	64,10	2200	49,20	5500	32,18
40	90,11	1000	62,47	2400	47,64	6000	30,51
60	88,91	1100	60,96	2600	46,19	6500	28,97
80	87,78	1200	59,56	2800	44,84	7000	27,54
100	86,71	1300	58,25	3000	43,58	7500	26,20
200	82,07	1400	57,02	3200	42,39	8000	24,95
300	78,30	1500	55,86	3400	41,26	8500	23,77
400	75,13	1600	54,76	3600	40,20	9000	22,66
500	72,39	1700	53,72	3800	39,19	9500	21,60
600	69,98	1800	52,73	4000	38,23	10000	20,60
700	67,82	1900	51,79	4500	36,01		

BRECO® BATK10 (M/V) Zulässige Seilzugkraft F <sub>Tzul</sub> / Spez. Federrate / Riemen-gewicht							
Riemenbreite		b [mm]	32	50	75	100	
M	E- / Stahl-Zugträger	F <sub>Tzul</sub> [N]	5000	7500	12000	17000	
	Spez. Federrate (E- / Stahl-Zugträger)	C <sub>spez</sub> [N]	1,37·10 <sup>6</sup>	2,12·10 <sup>6</sup>	3,18·10 <sup>6</sup>	4,25·10 <sup>6</sup>	
	VA-Zugträger	F <sub>Tzul</sub> [N]	4000	6000	9000	12000	
	Spez. Federrate (VA-Zugträger)	C <sub>spez</sub> [N]	1,37·10 <sup>6</sup>	2,12·10 <sup>6</sup>	3,18·10 <sup>6</sup>	4,25·10 <sup>6</sup>	
V	E- / Stahl-Zugträger	F <sub>Tzul</sub> [N]	2500	3750	6000	8500	
	VA-Zugträger	F <sub>Tzul</sub> [N]	2000	3000	4500	6000	
Riemen-gewicht	Standard		[kg/m]	0,192	0,300	0,450	0,600
	DL		[kg/m]	-	-	-	-
	DR		[kg/m]	-	-	-	-
	T		[kg/m]	-	-	-	-

BRECO® BATK10 (M/V) Biege-willigkeit (Mindestzähnezahlen / Mindestdurchmesser)													
		Stahl-Zugträger				E-Zugträger				VA-Zugträger			
		Standard	DL	DR	T	Standard	DL	DR	T	Standard	DL	DR	T
	Ohne Gegenbiegung	z <sub>min</sub>	20 (25)	-	-	-	-	-	-	25	-	-	-
	d <sub>min</sub> [mm]	60 (80)	-	-	-	-	-	-	-	80	-	-	-
	Mit Gegenbiegung	z <sub>min</sub>	25	-	-	-	-	-	-	40	-	-	-
	d <sub>min</sub> [mm]	120	-	-	-	-	-	-	-	130	-	-	-

(Abweichende Werte in Klammern gelten für verschweißte Riemen.)





Riemenbreiten b [mm]		
50	75	100

BATK15 (M/V)		Lieferbare Längen und Ausführungen
Standardlieferlänge (M)		50 oder 100 m - Rolle
Zuschnitte / Längen > 100 m		auf Anfrage
Mindestlänge endlos verschweißt (V)		960 mm
Standardmaterial		TPUST1 <sup>1)</sup>
Stahl-Zugträger (Standard)		x
E-Zugträger		-
VA-Zugträger		o
PAZ	Farbe: weiß	x
PAR	Farbe: grün	x
PAZ-PAR	Farbe: weiß-grün	x
DL / DL-PAZ		-
DR / DR-PAZ		-
T / T-PAZ		-

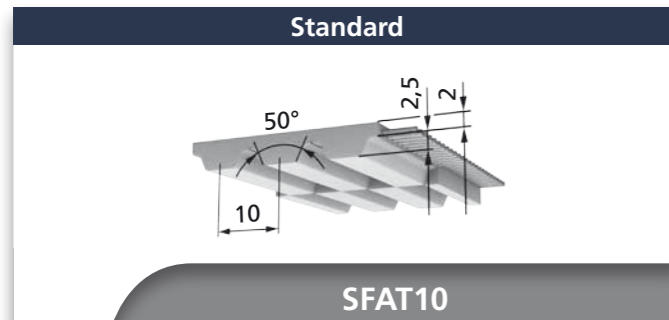
- x lieferbar
- o Mindestabnahmemenge anfragen
- nicht lieferbar
- <sup>1)</sup> weitere Materialien auf Anfrage

BRECO® BATK15 (M/V) Spezifische Zahnkraft							
Drehzahl n [min <sup>-1</sup> ]	F <sub>tspez</sub> [N/cm]	Drehzahl n [min <sup>-1</sup> ]	F <sub>tspez</sub> [N/cm]	Drehzahl n [min <sup>-1</sup> ]	F <sub>tspez</sub> [N/cm]	Drehzahl n [min <sup>-1</sup> ]	F <sub>tspez</sub> [N/cm]
0	140,00	800	95,54	2000	71,15	5000	43,82
20	137,70	900	92,64	2200	68,41	5500	40,87
40	135,56	1000	89,98	2400	65,89	6000	38,17
60	133,55	1100	87,53	2600	63,54	6500	35,68
80	131,65	1200	85,24	2800	61,36		
100	129,86	1300	83,11	3000	59,31		
200	122,15	1400	81,11	3200	57,38		
300	115,92	1500	79,22	3400	55,56		
400	110,69	1600	77,44	3600	53,84		
500	106,19	1700	75,75	3800	52,20		
600	102,24	1800	74,14	4000	50,65		
700	98,71	1900	72,61	4500	47,05		

BRECO® BATK15 (M/V) Zulässige Seilzugkraft F <sub>Tzul</sub> / Spez. Federrate / Riemen-gewicht						
Riemenbreite		b [mm]	50	75	100	
M	E- / Stahl-Zugträger	F <sub>Tzul</sub> [N]	11200	16800	22400	
	Spez. Federrate (E- / Stahl-Zugträger)	C <sub>spez</sub> [N]	2,80·10 <sup>6</sup>	4,20·10 <sup>6</sup>	5,60·10 <sup>6</sup>	
	VA-Zugträger	F <sub>Tzul</sub> [N]	9000	13500	18000	
	Spez. Federrate (VA-Zugträger)	C <sub>spez</sub> [N]	2,80·10 <sup>6</sup>	4,20·10 <sup>6</sup>	5,60·10 <sup>6</sup>	
V	E- / Stahl-Zugträger	F <sub>Tzul</sub> [N]	5600	8400	11200	
	VA-Zugträger	F <sub>Tzul</sub> [N]	4500	6750	9000	
Riemen-gewicht	Standard		[kg/m]	0,428	0,642	0,856
	DL		[kg/m]	-	-	-
	DR		[kg/m]	-	-	-
	T		[kg/m]	-	-	-

BRECO® BATK15 (M/V) Biege-willigkeit (Mindestzähnezahlen / Mindestdurchmesser)													
		Stahl-Zugträger				E-Zugträger				VA-Zugträger			
		Standard	DL	DR	T	Standard	DL	DR	T	Standard	DL	DR	T
	Ohne Gegenbiegung	z <sub>min</sub>	20 (25)	-	-	-	-	-	-	25	-	-	-
	d <sub>min</sub> [mm]		100 (120)	-	-	-	-	-	-	120	-	-	-
	Mit Gegenbiegung	z <sub>min</sub>	30 (35)	-	-	-	-	-	-	35 (40)	-	-	-
	d <sub>min</sub> [mm]		150 (180)	-	-	-	-	-	-	180 (190)	-	-	-

(Abweichende Werte in Klammern gelten für verschweißte Riemen.)



Riemenbreiten b [mm]  
(Zwischenbreiten auf Anfrage)

50	75	100
----	----	-----

SFAT10 (M/V)	Lieferbare Längen und Ausführungen
Standardlieferlänge (M)	50 oder 100 m - Rolle
Zuschnitte / Längen > 100 m	auf Anfrage
Mindestlänge endlos verschweißt (V)	880 mm
Standardmaterial	TPUST1 <sup>1)</sup>
Stahl-Zugträger (Standard)	x
E-Zugträger	o
VA-Zugträger	o
PAZ	x
PAR	x
PAZ-PAR	x
DL / DL-PAZ	-
DR / DR-PAZ	-
T / T-PAZ	-

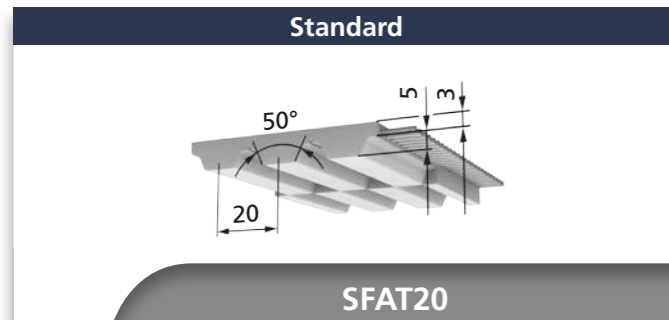
- x lieferbar
- o Mindestabnahmemenge anfragen
- nicht lieferbar
- <sup>1)</sup> weitere Materialien auf Anfrage

BRECO® SFAT10 (M/V)		Spezifische Zahnkraft					
Drehzahl n [min <sup>-1</sup> ]	F <sub>tspez</sub> [N/cm]	Drehzahl n [min <sup>-1</sup> ]	F <sub>tspez</sub> [N/cm]	Drehzahl n [min <sup>-1</sup> ]	F <sub>tspez</sub> [N/cm]	Drehzahl n [min <sup>-1</sup> ]	F <sub>tspez</sub> [N/cm]
0	87,50	800	62,15	2000	48,01	5000	32,08
20	86,22	900	60,47	2200	46,41	5500	30,36
40	85,01	1000	58,94	2400	44,94	6000	28,79
60	83,88	1100	57,51	2600	43,58	6500	27,33
80	82,81	1200	56,19	2800	42,30	7000	25,98
100	81,80	1300	54,95	3000	41,11	7500	24,72
200	77,43	1400	53,79	3200	39,99	8000	23,54
300	73,87	1500	52,70	3400	38,93	8500	22,43
400	70,88	1600	51,66	3600	37,93	9000	21,37
500	68,29	1700	50,68	3800	36,97	9500	20,38
600	66,02	1800	49,75	4000	36,06	10000	19,43
700	63,98	1900	48,86	4500	33,97		

BRECO® SFAT10 (M/V)		Zulässige Seilzugkraft F <sub>Tzul</sub> / Spez. Federrate / Riemengewicht			
Riemenbreite	b [mm]	50	75	100	
M	E- / Stahl-Zugträger	F <sub>Tzul</sub> [N]	7500	10500	16000
	Spez. Federrate (E- / Stahl-Zugträger)	C <sub>spez</sub> [N]	1,87·10 <sup>6</sup>	2,62·10 <sup>6</sup>	4,00·10 <sup>6</sup>
	VA-Zugträger	F <sub>Tzul</sub> [N]	5625	7875	12000
	Spez. Federrate (VA-Zugträger)	C <sub>spez</sub> [N]	1,87·10 <sup>6</sup>	2,62·10 <sup>6</sup>	4,00·10 <sup>6</sup>
V	E- / Stahl-Zugträger	F <sub>Tzul</sub> [N]	3750	5250	8000
	VA-Zugträger	F <sub>Tzul</sub> [N]	2810	3940	6000
Riemen- gewicht	Standard	[kg/m]	0,290	0,436	0,581
	DL	[kg/m]	-	-	-
	DR	[kg/m]	-	-	-
	T	[kg/m]	-	-	-

BRECO® SFAT10 (M/V)		Biegewilligkeit (Mindestzähnezahlen / Mindestdurchmesser)												
		Stahl-Zugträger				E-Zugträger				VA-Zugträger				
		Standard	DL	DR	T	Standard	DL	DR	T	Standard	DL	DR	T	
	Ohne Gegenbiegung	z <sub>min</sub>	15 (25)	-	-	-	12	-	-	-	25	-	-	-
	d <sub>min</sub> [mm]		50 (80)	-	-	-	50	-	-	-	80	-	-	-
	Mit Gegenbiegung	z <sub>min</sub>	25	-	-	-	20	-	-	-	40	-	-	-
	d <sub>min</sub> [mm]		120	-	-	-	80	-	-	-	130	-	-	-

(Abweichende Werte in Klammern gelten für verschweißte Riemen.)



Riemenbreiten b [mm]  
(Zwischenbreiten auf Anfrage)

50	75	100
----	----	-----

SFAT20 (M/V)	Lieferbare Längen und Ausführungen
Standardlieferlänge (M)	50 m - Rolle
Zuschnitte / Längen > 100 m	auf Anfrage
Mindestlänge endlos verschweißt (V)	1500 mm
Standardmaterial	TPUST1 <sup>1)</sup>
Stahl-Zugträger (Standard)	x
E-Zugträger	-
VA-Zugträger	o
PAZ	x
PAR	x
PAZ-PAR	x
DL / DL-PAZ	-
DR / DR-PAZ	-
T / T-PAZ	-

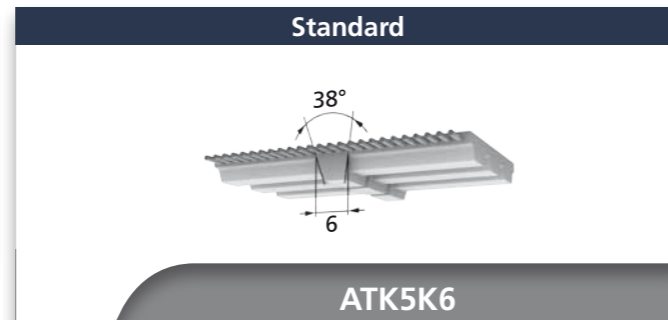
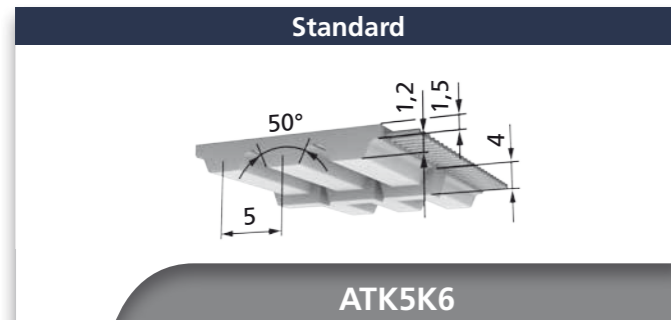
- x lieferbar
- o Mindestabnahmemenge anfragen
- nicht lieferbar
- <sup>1)</sup> weitere Materialien auf Anfrage

BRECO® SFAT20 (M/V)		Spezifische Zahnkraft					
Drehzahl n [min <sup>-1</sup> ]	F <sub>tspez</sub> [N/cm]	Drehzahl n [min <sup>-1</sup> ]	F <sub>tspez</sub> [N/cm]	Drehzahl n [min <sup>-1</sup> ]	F <sub>tspez</sub> [N/cm]	Drehzahl n [min <sup>-1</sup> ]	F <sub>tspez</sub> [N/cm]
0	175,00	800	113,05	2000	79,68	5000	42,44
20	171,73	900	109,08	2200	75,94	5500	38,44
40	168,69	1000	105,43	2400	72,49	6000	34,77
60	165,85	1100	102,07	2600	69,30	6500	31,38
80	163,17	1200	98,94	2800	66,32		
100	160,66	1300	96,02	3000	63,53		
200	149,85	1400	93,28	3200	60,90		
300	141,18	1500	90,70	3400	58,43		
400	133,94	1600	88,26	3600	56,08		
500	127,72	1700	85,96	3800	53,85		
600	122,27	1800	83,76	4000	51,73		
700	117,42	1900	81,67	4500	46,84		

BRECO® SFAT20 (M/V)		Zulässige Seilzugkraft F <sub>Tzul</sub> / Spez. Federrate / Riemengewicht			
Riemenbreite		b [mm]	50	75	100
M	E- / Stahl-Zugträger	F <sub>Tzul</sub> [N]	11200	16800	22400
	Spez. Federrate (E- / Stahl-Zugträger)	C <sub>spez</sub> [N]	2,80·10 <sup>6</sup>	4,20·10 <sup>6</sup>	5,60·10 <sup>6</sup>
	VA-Zugträger	F <sub>Tzul</sub> [N]	8960	13440	17920
	Spez. Federrate (VA-Zugträger)	C <sub>spez</sub> [N]	2,80·10 <sup>6</sup>	4,20·10 <sup>6</sup>	5,60·10 <sup>6</sup>
V	E- / Stahl-Zugträger	F <sub>Tzul</sub> [N]	5600	8400	11200
	VA-Zugträger	F <sub>Tzul</sub> [N]	4480	6720	8960
Riemen- gewicht	Standard	[kg/m]	0,480	0,720	0,960
	DL	[kg/m]	-	-	-
	DR	[kg/m]	-	-	-
	T	[kg/m]	-	-	-

BRECO® SFAT20 (M/V)		Biegewilligkeit (Mindestzähnezahlen / Mindestdurchmesser)												
		Stahl-Zugträger				E-Zugträger				VA-Zugträger				
		Standard	DL	DR	T	Standard	DL	DR	T	Standard	DL	DR	T	
z <sub>min</sub> d <sub>min</sub>		Ohne Gegenbiegung	z <sub>min</sub>	18 (20)	-	-	-	-	-	-	32	-	-	-
		d <sub>min</sub> [mm]	120	-	-	-	-	-	-	200	-	-	-	
z <sub>min</sub> d <sub>min</sub>		Mit Gegenbiegung	z <sub>min</sub>	25	-	-	-	-	-	-	60	-	-	-
		d <sub>min</sub> [mm]	180	-	-	-	-	-	-	380	-	-	-	

(Abweichende Werte in Klammern gelten für verschweißte Riemen.)



Riemenbreiten b [mm]  
(Zwischenbreiten auf Anfrage)

32	50
----	----

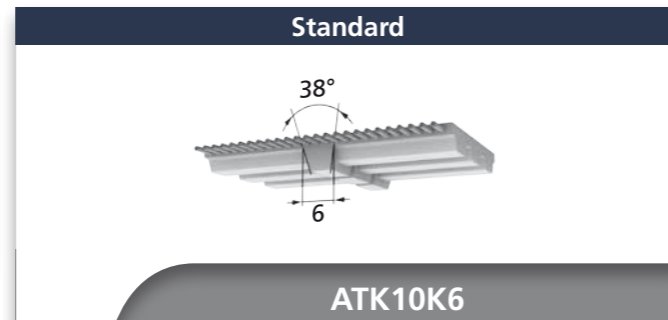
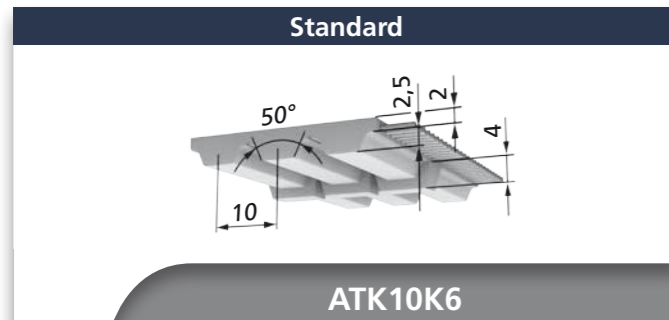
ATK5K6 (M/V)	Lieferbare Längen und Ausführungen
Standardlieferlänge (M)	50 oder 100 m - Rolle
Zuschnitte / Längen > 100 m	auf Anfrage
Mindestlänge endlos verschweißt (V)	1000 mm
Standardmaterial	TPUST1 <sup>1)</sup>
Stahl-Zugträger (Standard)	x
E-Zugträger	o
VA-E-Zugträger	o
PAZ	x
PAR	x
PAZ-PAR	x
DL / DL-PAZ	-
DR / DR-PAZ	-
T / T-PAZ	-

- x lieferbar
- o Mindestabnahmemenge anfragen
- nicht lieferbar
- <sup>1)</sup> weitere Materialien auf Anfrage

BRECO® ATK5K6 (M/V)		Spezifische Zahnkraft					
Drehzahl n [min <sup>-1</sup> ]	F <sub>tspez</sub> [N/cm]	Drehzahl n [min <sup>-1</sup> ]	F <sub>tspez</sub> [N/cm]	Drehzahl n [min <sup>-1</sup> ]	F <sub>tspez</sub> [N/cm]	Drehzahl n [min <sup>-1</sup> ]	F <sub>tspez</sub> [N/cm]
0	42,00	800	31,96	2000	26,05	5000	19,28
20	41,52	900	31,27	2200	25,38	5500	18,55
40	41,07	1000	30,63	2400	24,75	6000	17,88
60	40,64	1100	30,04	2600	24,18	6500	17,26
80	40,23	1200	29,49	2800	23,64	7000	16,68
100	39,85	1300	28,97	3000	23,13	7500	16,14
200	38,14	1400	28,48	3200	22,65	8000	15,63
300	36,73	1500	28,02	3400	22,20	8500	15,15
400	35,53	1600	27,59	3600	21,78	9000	14,70
500	34,48	1700	27,18	3800	21,37	9500	14,28
600	33,55	1800	26,78	4000	20,98	10000	13,87
700	32,72	1900	26,41	4500	20,09		

BRECO® ATK5K6 (M/V)		Zulässige Seilzugkraft F <sub>Tzul</sub> / Spez. Federrate / Riemengewicht		
Riemenbreite	b [mm]	32	50	
M	E- / Stahl-Zugträger	F <sub>Tzul</sub> [N]	2240	3500
	Spez. Federrate (E- / Stahl-Zugträger)	C <sub>spez</sub> [N]	0,560·10 <sup>6</sup>	0,875·10 <sup>6</sup>
	VA-E-Zugträger	F <sub>Tzul</sub> [N]	1460	2280
	Spez. Federrate (VA-E-Zugträger)	C <sub>spez</sub> [N]	0,560·10 <sup>6</sup>	0,875·10 <sup>6</sup>
V	E- / Stahl-Zugträger	F <sub>Tzul</sub> [N]	1120	1750
	VA-E-Zugträger	F <sub>Tzul</sub> [N]	730	1140
Riemen- gewicht	Standard	[kg/m]	0,118	0,117
	DL	[kg/m]	-	-
	DR	[kg/m]	-	-
	T	[kg/m]	-	-

BRECO® ATK5K6 (M/V)		Biegewilligkeit (Mindestzähnezahlen / Minstdurchmesser)												
		Stahl-Zugträger				E-Zugträger				VA-E-Zugträger				
		Standard	DL	DR	T	Standard	DL	DR	T	Standard	DL	DR	T	
	Ohne Gegenbiegung	z <sub>min</sub>	25	-	-	-	25	-	-	-	25	-	-	-
	d <sub>min</sub> [mm]	60	-	-	-	60	-	-	-	60	-	-	-	
	Mit Gegenbiegung	z <sub>min</sub>	25	-	-	-	25	-	-	-	30	-	-	-
	d <sub>min</sub> [mm]	60	-	-	-	60	-	-	-	60	-	-	-	



Riemenbreiten b [mm]  
(Weitere Breiten auf Anfrage)

50

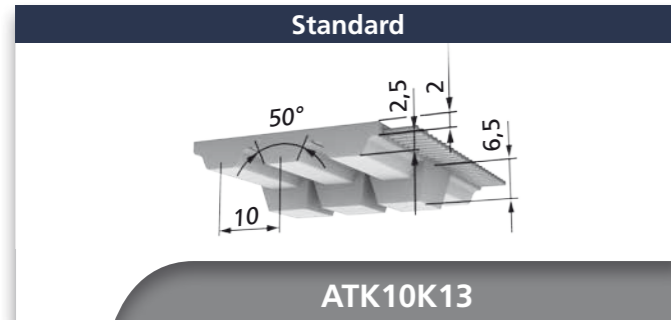
ATK10K6 (M/V)	Lieferbare Längen und Ausführungen
Standardlieferlänge (M)	50 oder 100 m - Rolle
Zuschnitte / Längen > 100 m	auf Anfrage
Mindestlänge endlos verschweißt (V)	1000 mm
Standardmaterial	TPUST1 <sup>1)</sup>
Stahl-Zugträger (Standard)	x
E-Zugträger	-
VA-Zugträger	o
PAZ	x
PAR	x
PAZ-PAR	x
DL / DL-PAZ	-
DR / DR-PAZ	-
T / T-PAZ	-

- x lieferbar
- o Mindestabnahmemenge anfragen
- nicht lieferbar
- <sup>1)</sup> weitere Materialien auf Anfrage

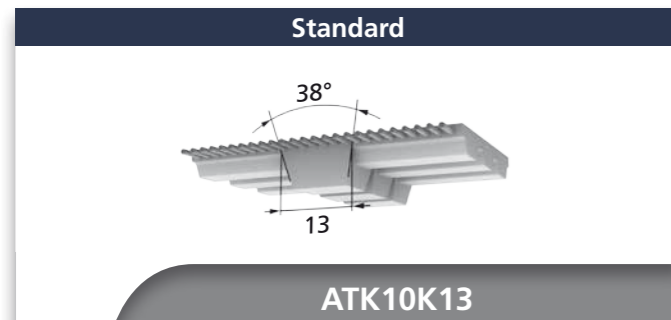
BRECO® ATK10K6 (M/V)		Spezifische Zahnkraft					
Drehzahl n [min <sup>-1</sup> ]	F <sub>tspez</sub> [N/cm]	Drehzahl n [min <sup>-1</sup> ]	F <sub>tspez</sub> [N/cm]	Drehzahl n [min <sup>-1</sup> ]	F <sub>tspez</sub> [N/cm]	Drehzahl n [min <sup>-1</sup> ]	F <sub>tspez</sub> [N/cm]
0	87,50	800	62,15	2000	48,01	5000	32,08
20	86,22	900	60,47	2200	46,41	5500	30,36
40	85,01	1000	58,94	2400	44,94	6000	28,79
60	83,88	1100	57,51	2600	43,58	6500	27,33
80	82,81	1200	56,19	2800	42,30	7000	25,98
100	81,80	1300	54,95	3000	41,11	7500	24,72
200	77,43	1400	53,79	3200	39,99	8000	23,54
300	73,87	1500	52,70	3400	38,93	8500	22,43
400	70,88	1600	51,66	3600	37,93	9000	21,37
500	68,29	1700	50,68	3800	36,97	9500	20,38
600	66,02	1800	49,75	4000	36,06	10000	19,43
700	63,98	1900	48,86	4500	33,97		

BRECO® ATK10K6 (M/V)		Zulässige Seilzugkraft F <sub>Tzul</sub> / Spez. Federrate / Riemengewicht	
Riemenbreite	b [mm]		50
M	E- / Stahl-Zugträger	F <sub>Tzul</sub> [N]	7500
	Spez. Federrate (E- / Stahl-Zugträger)	C <sub>spez</sub> [N]	1,87·10 <sup>6</sup>
	VA-Zugträger	F <sub>Tzul</sub> [N]	5625
	Spez. Federrate (VA-Zugträger)	C <sub>spez</sub> [N]	1,87·10 <sup>6</sup>
V	E- / Stahl-Zugträger	F <sub>Tzul</sub> [N]	3750
	VA-Zugträger	F <sub>Tzul</sub> [N]	2815
Riemen- gewicht	Standard	[kg/m]	0,302
	DL	[kg/m]	-
	DR	[kg/m]	-
	T	[kg/m]	-

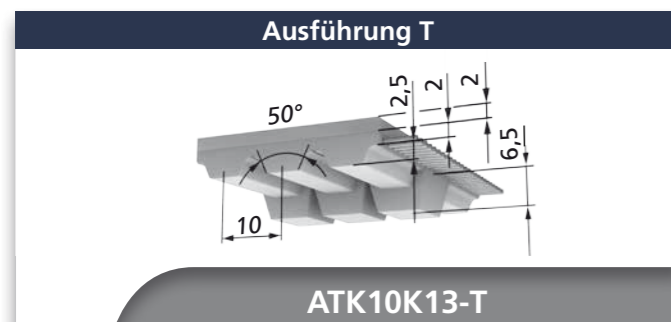
BRECO® ATK10K6 (M/V)		Biegewilligkeit (Mindestzähnezahlen / Minstdurchmesser)											
		Stahl-Zugträger				E-Zugträger				VA-Zugträger			
		Standard	DL	DR	T	Standard	DL	DR	T	Standard	DL	DR	T
 Ohne Gegenbiegung	z <sub>min</sub>	20	-	-	-	-	-	-	-	25	-	-	-
	d <sub>min</sub> [mm]	60	-	-	-	-	-	-	-	80	-	-	-
 Mit Gegenbiegung	z <sub>min</sub>	25	-	-	-	-	-	-	-	40	-	-	-
	d <sub>min</sub> [mm]	120	-	-	-	-	-	-	-	130	-	-	-



ATK10K13



ATK10K13



ATK10K13-T

Riemenbreiten b [mm] (Zwischenbreiten auf Anfrage)				
32	50	75	100	150

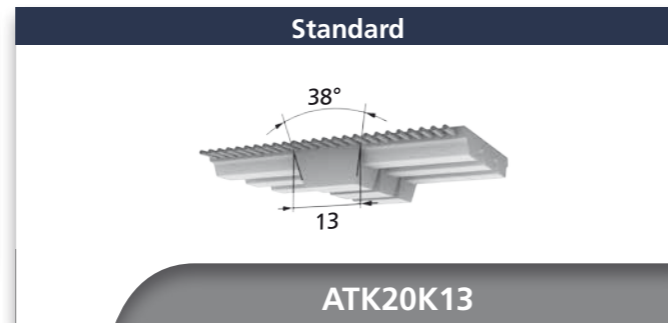
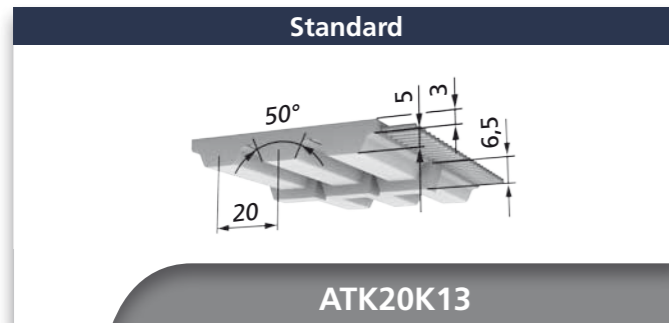
ATK10K13 (M/V)	Lieferbare Längen und Ausführungen
Standardlieferlänge (M)	50 m - Rolle
Zuschnitte / Längen > 50 m	auf Anfrage
Mindestlänge endlos verschweißt (V)	1000 mm
Standardmaterial	TPUST1 <sup>1)</sup>
Stahl-Zugträger (Standard)	x
E-Zugträger	-
VA-Zugträger	o
PAZ	x
PAR	x
PAZ-PAR	x
DL / DL-PAZ	-
DR / DR-PAZ	-
T / T-PAZ	o

- x lieferbar
- o Mindestabnahmemenge anfragen
- nicht lieferbar
- <sup>1)</sup> weitere Materialien auf Anfrage

BRECO® ATK10K13 (M/V) Spezifische Zahnkraft							
Drehzahl n [min <sup>-1</sup> ]	F <sub>tspez</sub> [N/cm]	Drehzahl n [min <sup>-1</sup> ]	F <sub>tspez</sub> [N/cm]	Drehzahl n [min <sup>-1</sup> ]	F <sub>tspez</sub> [N/cm]	Drehzahl n [min <sup>-1</sup> ]	F <sub>tspez</sub> [N/cm]
0	87,50	800	62,15	2000	48,01	5000	32,08
20	86,22	900	60,47	2200	46,41	5500	30,36
40	85,01	1000	58,94	2400	44,94	6000	28,79
60	83,88	1100	57,51	2600	43,58	6500	27,33
80	82,81	1200	56,19	2800	42,30	7000	25,98
100	81,80	1300	54,95	3000	41,11	7500	24,72
200	77,43	1400	53,79	3200	39,99	8000	23,54
300	73,87	1500	52,70	3400	38,93	8500	22,43
400	70,88	1600	51,66	3600	37,93	9000	21,37
500	68,29	1700	50,68	3800	36,97	9500	20,38
600	66,02	1800	49,75	4000	36,06	10000	19,43
700	63,98	1900	48,86	4500	33,97		

BRECO® ATK10K13 (M/V) Zulässige Seilzugkraft F <sub>Tzul</sub> / Spez. Federrate / Riemen-gewicht							
Riemenbreite	b [mm]	32	50	75	100	150	
M	E- / Stahl-Zugträger	F <sub>Tzul</sub> [N]	4500	7500	10500	16000	22000
	Spez. Federrate (E- / Stahl-Zugträger)	C <sub>spez</sub> [N]	1,20·10 <sup>6</sup>	1,87·10 <sup>6</sup>	2,80·10 <sup>6</sup>	3,74·10 <sup>6</sup>	5,61·10 <sup>6</sup>
	VA-Zugträger	F <sub>Tzul</sub> [N]	3375	5625	7875	12000	16500
	Spez. Federrate (VA-Zugträger)	C <sub>spez</sub> [N]	1,20·10 <sup>6</sup>	1,87·10 <sup>6</sup>	2,80·10 <sup>6</sup>	3,74·10 <sup>6</sup>	5,61·10 <sup>6</sup>
V	E- / Stahl-Zugträger	F <sub>Tzul</sub> [N]	2250	3750	5250	8000	11000
	VA-Zugträger	F <sub>Tzul</sub> [N]	1690	2815	3940	6000	8250
Riemen-gewicht	Standard	[kg/m]	0,227	0,331	0,465	0,621	0,889
	DL	[kg/m]	-	-	-	-	-
	DR	[kg/m]	-	-	-	-	-
	T	[kg/m]	0,303	0,451	0,645	0,861	-

BRECO® ATK10K13 (M/V) Biege-willigkeit (Mindestzähnezahlen / Mindestdurchmesser)														
		Stahl-Zugträger				E-Zugträger				VA-Zugträger				
		Standard	DL	DR	T	Standard	DL	DR	T	Standard	DL	DR	T	
z <sub>min</sub>	Ohne Gegenbiegung	z <sub>min</sub>	20	-	-	25	-	-	-	-	25	-	-	25
		d <sub>min</sub> [mm]	60	-	-	80	-	-	-	-	80	-	-	80
z <sub>min</sub>	Mit Gegenbiegung	z <sub>min</sub>	25	-	-	25	-	-	-	-	40	-	-	40
		d <sub>min</sub> [mm]	120	-	-	120	-	-	-	-	130	-	-	130



Riemenbreiten b [mm]  
(Zwischenbreiten auf Anfrage)

75	100
----	-----

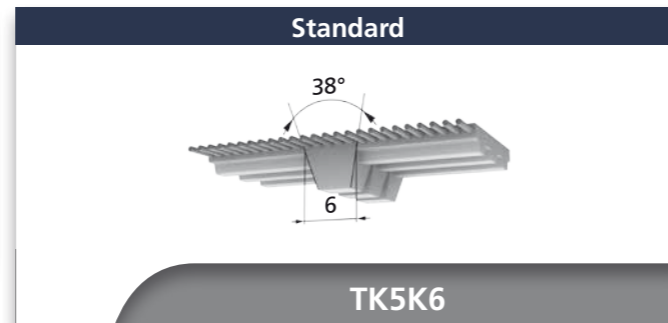
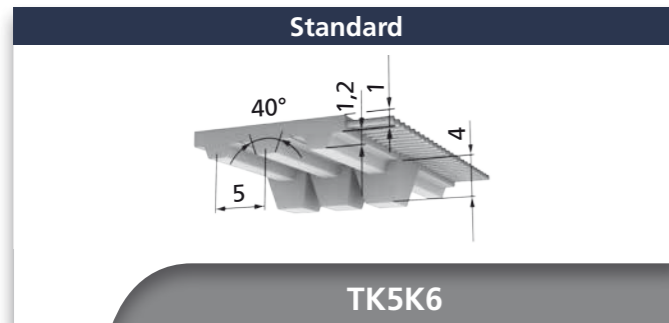
ATK20K13 (M/V)	Lieferbare Längen und Ausführungen
Standardlieferlänge (M)	50 m - Rolle
Zuschnitte / Längen > 50 m	auf Anfrage
Mindestlänge endlos verschweißt (V)	1000 mm
Standardmaterial	TPUST1 <sup>1)</sup>
Stahl-Zugträger (Standard)	x
E-Zugträger	-
VA-Zugträger	o
PAZ	x
PAR	-
PAZ-PAR	-
DL / DL-PAZ	-
DR / DR-PAZ	-
T / T-PAZ	-

- x lieferbar
- o Mindestabnahmemenge anfragen
- nicht lieferbar
- <sup>1)</sup> weitere Materialien auf Anfrage

BRECO® ATK20K13 (M/V)		Spezifische Zahnkraft		BRECO® ATK20K13 (M/V)		Spezifische Zahnkraft	
Drehzahl n [min <sup>-1</sup> ]	F <sub>tspez</sub> [N/cm]	Drehzahl n [min <sup>-1</sup> ]	F <sub>tspez</sub> [N/cm]	Drehzahl n [min <sup>-1</sup> ]	F <sub>tspez</sub> [N/cm]	Drehzahl n [min <sup>-1</sup> ]	F <sub>tspez</sub> [N/cm]
0	175,00	800	113,05	2000	79,68	5000	42,44
20	171,73	900	109,08	2200	75,94	5500	38,44
40	168,69	1000	105,43	2400	72,49	6000	34,77
60	165,85	1100	102,07	2600	69,30	6500	31,38
80	163,17	1200	98,94	2800	66,32		
100	160,66	1300	96,02	3000	63,53		
200	149,85	1400	93,28	3200	60,90		
300	141,18	1500	90,70	3400	58,43		
400	133,94	1600	88,26	3600	56,08		
500	127,72	1700	85,96	3800	53,85		
600	122,27	1800	83,76	4000	51,73		
700	117,42	1900	81,67	4500	46,84		

BRECO® ATK20K13 (M/V)		Zulässige Seilzugkraft F <sub>Tzul</sub> / Spez. Federrate / Riemengewicht		
Riemenbreite	b [mm]	75	100	
M	E- / Stahl-Zugträger	F <sub>Tzul</sub> [N]	16800	22400
	Spez. Federrate (E- / Stahl-Zugträger)	C <sub>spez</sub> [N]	4,20·10 <sup>6</sup>	5,60·10 <sup>6</sup>
	VA-Zugträger	F <sub>Tzul</sub> [N]	13440	17920
	Spez. Federrate (VA-Zugträger)	C <sub>spez</sub> [N]	4,20·10 <sup>6</sup>	5,60·10 <sup>6</sup>
V	E- / Stahl-Zugträger	F <sub>Tzul</sub> [N]	8400	11200
	VA-Zugträger	F <sub>Tzul</sub> [N]	6720	8960
Riemen- gewicht	Standard	[kg/m]	0,730	0,995
	DL	[kg/m]	-	-
	DR	[kg/m]	-	-
	T	[kg/m]	-	-

BRECO® ATK20K13 (M/V)		Biegewilligkeit (Mindestzähnezahlen / Minstdurchmesser)												
		Stahl-Zugträger				E-Zugträger				VA-Zugträger				
		Standard	DL	DR	T	Standard	DL	DR	T	Standard	DL	DR	T	
z <sub>min</sub> d <sub>min</sub>	Ohne Gegenbiegung	z <sub>min</sub>	20	-	-	-	-	-	-	-	32	-	-	-
		d <sub>min</sub> [mm]	120	-	-	-	-	-	-	-	200	-	-	-
z <sub>min</sub> d <sub>min</sub>	Mit Gegenbiegung	z <sub>min</sub>	25	-	-	-	-	-	-	-	60	-	-	-
		d <sub>min</sub> [mm]	180	-	-	-	-	-	-	-	380	-	-	-



Riemenbreiten b [mm]  
(Zwischenbreiten auf Anfrage)

25	32	50
----	----	----

TK5K6 (M/V)	Lieferbare Längen und Ausführungen
Standardlieferlänge (M)	50 oder 100 m - Rolle
Zuschnitte / Längen > 100 m	auf Anfrage
Mindestlänge endlos verschweißt (V)	1000 mm
Standardmaterial	TPUST1 <sup>1)</sup>
Stahl-Zugträger (Standard)	x
E-Zugträger	-
VA-Zugträger	o
PAZ	x
PAR	x
PAZ-PAR	x
DL / DL-PAZ	-
DR / DR-PAZ	-
T / T-PAZ	-

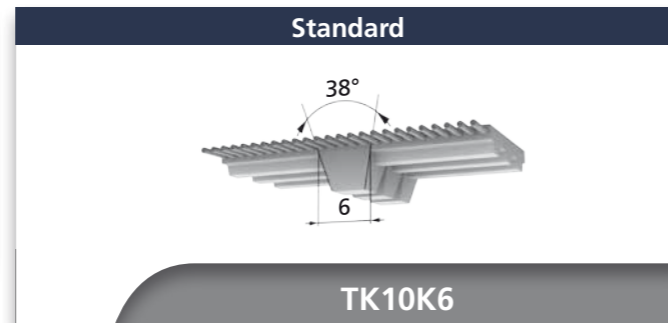
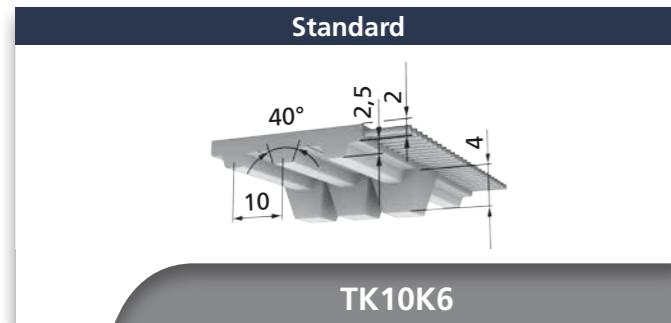
- x lieferbar
- o Mindestabnahmemenge anfragen
- nicht lieferbar
- <sup>1)</sup> weitere Materialien auf Anfrage

BRECO® TK5K6 (M/V)		Spezifische Zahnkraft					
Drehzahl n [min <sup>-1</sup> ]	F <sub>tspez</sub> [N/cm]	Drehzahl n [min <sup>-1</sup> ]	F <sub>tspez</sub> [N/cm]	Drehzahl n [min <sup>-1</sup> ]	F <sub>tspez</sub> [N/cm]	Drehzahl n [min <sup>-1</sup> ]	F <sub>tspez</sub> [N/cm]
0	24,00	800	16,56	2000	13,69	5000	10,68
20	23,40	900	16,20	2200	13,38	5500	10,36
40	22,90	1000	15,88	2400	13,10	6000	10,07
60	22,40	1100	15,58	2600	12,84	6500	9,81
80	22,00	1200	15,31	2800	12,59	7000	9,56
100	21,70	1300	15,06	3000	12,37	7500	9,33
200	20,30	1400	14,83	3200	12,16	8000	9,11
300	19,30	1500	14,61	3400	11,96	8500	8,91
400	18,55	1600	14,40	3600	11,77	9000	8,72
500	17,93	1700	14,21	3800	11,59	9500	8,54
600	17,41	1800	14,03	4000	11,42	10000	8,37
700	16,96	1900	13,85	4500	11,03		

BRECO® TK5K6 (M/V)		Zulässige Seilzugkraft F <sub>Tzul</sub> / Spez. Federrate / Riemen-gewicht			
Riemenbreite	b [mm]	25	32	50	
M	E- / Stahl-Zugträger	F <sub>Tzul</sub> [N]	840	1080	1680
	Spez. Federrate (E- / Stahl-Zugträger)	C <sub>spez</sub> [N]	21,0·10 <sup>4</sup>	27,0·10 <sup>4</sup>	42,0·10 <sup>4</sup>
	VA-Zugträger	F <sub>Tzul</sub> [N]	640	820	1280
	Spez. Federrate (VA-Zugträger)	C <sub>spez</sub> [N]	21,0·10 <sup>4</sup>	27,0·10 <sup>4</sup>	42,0·10 <sup>4</sup>
V	E- / Stahl-Zugträger	F <sub>Tzul</sub> [N]	420	540	840
	VA-Zugträger	F <sub>Tzul</sub> [N]	320	410	640
Riemen-gewicht	Standard	[kg/m]	0,067	0,082	0,119
	DL	[kg/m]	-	-	-
	DR	[kg/m]	-	-	-
	T	[kg/m]	-	-	-

BRECO® TK5K6 (M/V)		Biege-willigkeit (Mindestzähnezahlen / Mindestdurchmesser)												
		Stahl-Zugträger				E-Zugträger				VA-Zugträger				
		Standard	DL	DR	T	Standard	DL	DR	T	Standard	DL	DR	T	
	Ohne Gegenbiegung	z <sub>min</sub>	25	-	-	-	-	-	-	-	25	-	-	-
	d <sub>min</sub> [mm]	60	-	-	-	-	-	-	-	-	60	-	-	-
	Mit Gegenbiegung	z <sub>min</sub>	25	-	-	-	-	-	-	-	36	-	-	-
	d <sub>min</sub> [mm]	80	-	-	-	-	-	-	-	-	80	-	-	-





Riemenbreiten b [mm]  
(Zwischenbreiten auf Anfrage)

25	50
----	----

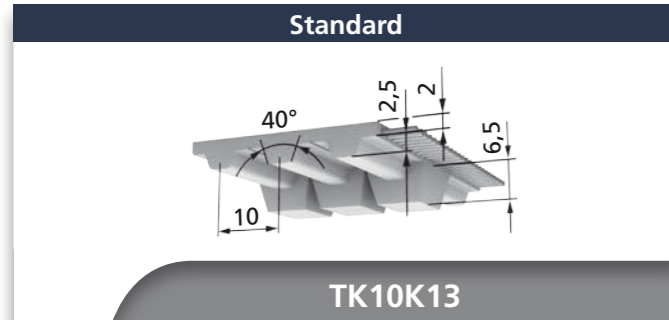
TK10K6 (M/V)	Lieferbare Längen und Ausführungen
Standardlieferlänge (M)	50 oder 100 m - Rolle
Zuschnitte / Längen > 100 m	auf Anfrage
Mindestlänge endlos verschweißt (V)	1000 mm
Standardmaterial	TPUST1 <sup>1)</sup>
Stahl-Zugträger (Standard)	x
E-Zugträger	-
VA-Zugträger	o
PAZ	x
PAR	x
PAZ-PAR	x
DL / DL-PAZ	-
DR / DR-PAZ	-
T / T-PAZ	-

- x lieferbar
- o Mindestabnahmemenge anfragen
- nicht lieferbar
- <sup>1)</sup> weitere Materialien auf Anfrage

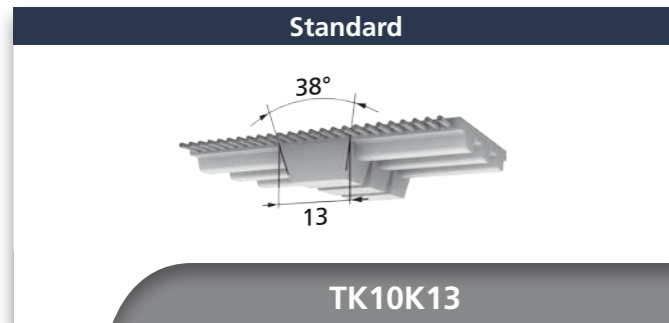
BRECO® TK10K6 (M/V)		Spezifische Zahnkraft					
Drehzahl n [min <sup>-1</sup> ]	F <sub>tspez</sub> [N/cm]	Drehzahl n [min <sup>-1</sup> ]	F <sub>tspez</sub> [N/cm]	Drehzahl n [min <sup>-1</sup> ]	F <sub>tspez</sub> [N/cm]	Drehzahl n [min <sup>-1</sup> ]	F <sub>tspez</sub> [N/cm]
0	50,50	800	32,40	2000	25,40	5000	18,06
20	49,00	900	31,50	2200	24,60	5500	17,28
40	47,70	1000	30,70	2400	23,90	6000	16,58
60	46,60	1100	30,00	2600	23,30	6500	15,93
80	45,70	1200	29,30	2800	22,70	7000	15,33
100	44,80	1300	28,70	3000	22,20	7500	14,76
200	41,40	1400	28,20	3200	21,70	8000	14,24
300	39,10	1500	27,60	3400	21,20	8500	13,74
400	37,20	1600	27,10	3600	20,70	9000	13,28
500	35,70	1700	26,70	3800	20,30	9500	12,84
600	34,40	1800	26,20	4000	19,86	10000	12,42
700	33,30	1900	25,80	4500	18,91		

BRECO® TK10K6 (M/V)		Zulässige Seilzugkraft F <sub>Tzul</sub> / Spez. Federrate / Riemengewicht		
Riemenbreite	b [mm]	25	50	
M	E- / Stahl-Zugträger	F <sub>Tzul</sub> [N]	2400	4200
	Spez. Federrate (E- / Stahl-Zugträger)	C <sub>spez</sub> [N]	5,5·10 <sup>5</sup>	11,0·10 <sup>5</sup>
	VA-Zugträger	F <sub>Tzul</sub> [N]	1920	3360
	Spez. Federrate (VA-Zugträger)	C <sub>spez</sub> [N]	5,5·10 <sup>5</sup>	11,0·10 <sup>5</sup>
V	E- / Stahl-Zugträger	F <sub>Tzul</sub> [N]	1200	2100
	VA-Zugträger	F <sub>Tzul</sub> [N]	960	1680
Riemen- gewicht	Standard	[kg/m]	0,129	0,239
	DL	[kg/m]	-	-
	DR	[kg/m]	-	-
	T	[kg/m]	-	-

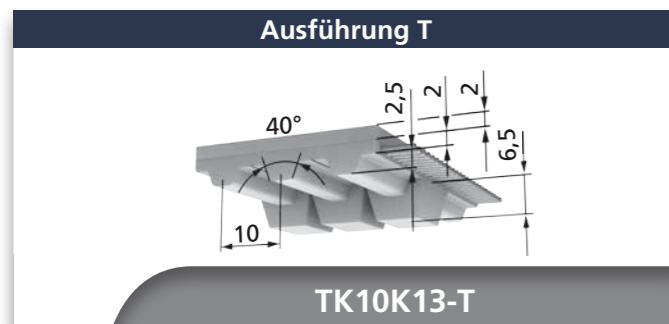
BRECO® TK10K6 (M/V)		Biegewilligkeit (Mindestzähnezahlen / Minstdurchmesser)												
			Stahl-Zugträger				E-Zugträger				VA-Zugträger			
			Standard	DL	DR	T	Standard	DL	DR	T	Standard	DL	DR	T
	Ohne Gegenbiegung	z <sub>min</sub>	20	-	-	-	-	-	-	-	25	-	-	-
		d <sub>min</sub> [mm]	60	-	-	-	-	-	-	-	80	-	-	-
	Mit Gegenbiegung	z <sub>min</sub>	25	-	-	-	-	-	-	-	40	-	-	-
		d <sub>min</sub> [mm]	80	-	-	-	-	-	-	-	130	-	-	-



TK10K13



TK10K13



TK10K13-T

Riemenbreiten b [mm] (Zwischenbreiten auf Anfrage)			
32	50	75	100

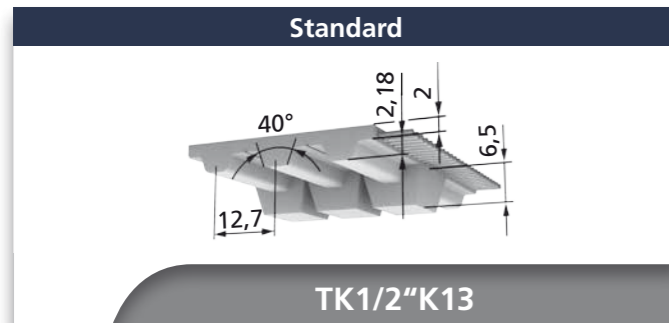
TK10K13 (M/V)	Lieferbare Längen und Ausführungen
Standardlieferlänge (M)	50 oder 100 m - Rolle
Zuschnitte / Längen > 100 m	auf Anfrage
Mindestlänge endlos verschweißt (V)	1000 mm
Standardmaterial	TPUST1 <sup>1)</sup>
Stahl-Zugträger (Standard)	x
E-Zugträger	-
VA-Zugträger	o
PAZ	x
PAR	x
PAZ-PAR	x
DL / DL-PAZ	-
DR / DR-PAZ	-
T / T-PAZ	o

BRECO® TK10K13 (M/V) Spezifische Zahnkraft							
Drehzahl n [min <sup>-1</sup> ]	F <sub>tspez</sub> [N/cm]	Drehzahl n [min <sup>-1</sup> ]	F <sub>tspez</sub> [N/cm]	Drehzahl n [min <sup>-1</sup> ]	F <sub>tspez</sub> [N/cm]	Drehzahl n [min <sup>-1</sup> ]	F <sub>tspez</sub> [N/cm]
0	50,50	800	32,40	2000	25,40	5000	18,06
20	49,00	900	31,50	2200	24,60	5500	17,28
40	47,70	1000	30,70	2400	23,90	6000	16,58
60	46,60	1100	30,00	2600	23,30	6500	15,93
80	45,70	1200	29,30	2800	22,70	7000	15,33
100	44,80	1300	28,70	3000	22,20	7500	14,76
200	41,40	1400	28,20	3200	21,70	8000	14,24
300	39,10	1500	27,60	3400	21,20	8500	13,74
400	37,20	1600	27,10	3600	20,70	9000	13,28
500	35,70	1700	26,70	3800	20,30	9500	12,84
600	34,40	1800	26,20	4000	19,86	10000	12,42
700	33,30	1900	25,80	4500	18,91		

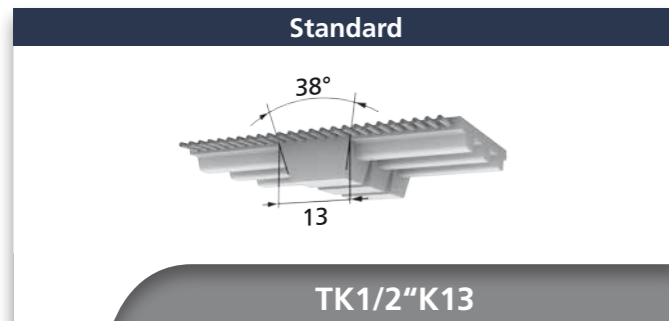
BRECO® TK10K13 (M/V) Zulässige Seilzugkraft F <sub>Tzul</sub> / Spez. Federrate / Riemen-gewicht						
Riemenbreite	b [mm]	32	50	75	100	
M	E- / Stahl-Zugträger	F <sub>Tzul</sub> [N]	2600	4200	5200	8400
	Spez. Federrate (E- / Stahl-Zugträger)	C <sub>spez</sub> [N]	7,0·10 <sup>5</sup>	11,0·10 <sup>5</sup>	16,5·10 <sup>5</sup>	22,0·10 <sup>5</sup>
	VA-Zugträger	F <sub>Tzul</sub> [N]	2080	3360	4160	6720
	Spez. Federrate (VA-Zugträger)	C <sub>spez</sub> [N]	7,0·10 <sup>5</sup>	11,0·10 <sup>5</sup>	16,5·10 <sup>5</sup>	22,0·10 <sup>5</sup>
V	E- / Stahl-Zugträger	F <sub>Tzul</sub> [N]	1300	2100	2600	3300
	VA-Zugträger	F <sub>Tzul</sub> [N]	1040	1680	2080	3360
Riemen-gewicht	Standard	[kg/m]	0,282	0,407	0,569	0,735
	DL	[kg/m]	-	-	-	-
	DR	[kg/m]	-	-	-	-
	T	[kg/m]	-	-	-	-

BRECO® TK10K13 (M/V) Biege-willigkeit (Mindestzähnezahlen / Mindestdurchmesser)															
		Stahl-Zugträger				E-Zugträger				VA-Zugträger					
		Standard	DL	DR	T	Standard	DL	DR	T	Standard	DL	DR	T		
z <sub>min</sub>	d <sub>min</sub>	Ohne Gegenbiegung	z <sub>min</sub>	25	-	-	25	-	-	-	-	25	-	-	25
			d <sub>min</sub> [mm]	80	-	-	80	-	-	-	-	80	-	-	80
z <sub>min</sub>	d <sub>min</sub>	Mit Gegenbiegung	z <sub>min</sub>	25	-	-	25	-	-	-	-	40	-	-	40
			d <sub>min</sub> [mm]	80	-	-	80	-	-	-	-	130	-	-	130

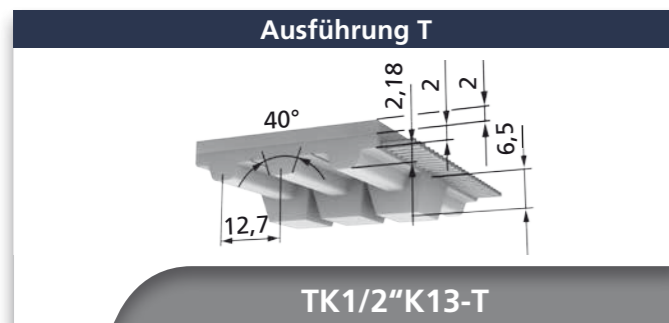
x lieferbar  
o Mindestabnahmemenge anfragen  
- nicht lieferbar  
1) weitere Materialien auf Anfrage



TK1/2"K13



TK1/2"K13



TK1/2"K13-T

Riemenbreiten b [mm] (Zwischenbreiten auf Anfrage)			
38,1	50,8	76,2	101,6

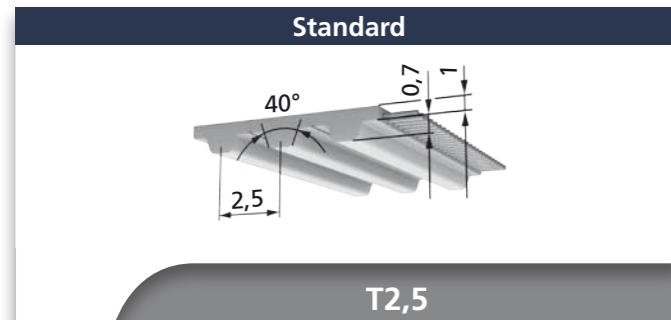
TK1/2"K13 (M/V)	Lieferbare Längen und Ausführungen
Standardlieferlänge (M)	50 oder 100 m - Rolle
Zuschnitte / Längen > 100 m	auf Anfrage
Mindestlänge endlos verschweißt (V)	1000 mm
Standardmaterial	TPUST1 <sup>1)</sup>
Stahl-Zugträger (Standard)	x
E-Zugträger	-
VA-Zugträger	o
PAZ	x
PAR	x
PAZ-PAR	x
DL / DL-PAZ	-
DR / DR-PAZ	-
T / T-PAZ	o

BRECO® TK1/2"K13 (M/V) Spezifische Zahnkraft							
Drehzahl n [min <sup>-1</sup> ]	F <sub>tspez</sub> [N/cm]	Drehzahl n [min <sup>-1</sup> ]	F <sub>tspez</sub> [N/cm]	Drehzahl n [min <sup>-1</sup> ]	F <sub>tspez</sub> [N/cm]	Drehzahl n [min <sup>-1</sup> ]	F <sub>tspez</sub> [N/cm]
0	44,00	800	28,20	2000	22,10	5000	15,74
20	42,70	900	27,50	2200	21,50	5500	15,07
40	41,60	1000	26,80	2400	20,90	6000	14,46
60	40,70	1100	26,20	2600	20,30	6500	13,89
80	39,80	1200	25,60	2800	19,81	7000	13,36
100	39,10	1300	25,10	3000	19,33	7500	12,87
200	36,10	1400	24,60	3200	18,88	8000	12,42
300	34,10	1500	24,10	3400	18,45	8500	11,99
400	32,50	1600	23,70	3600	18,05	9000	11,58
500	31,10	1700	23,20	3800	17,68	9500	11,19
600	30,00	1800	22,90	4000	17,32	10000	10,83
700	29,10	1900	22,50	4500	16,49		

BRECO® TK1/2"K13 (M/V) Zulässige Seilzugkraft F <sub>Tzul</sub> / Spez. Federrate / Riemen-gewicht						
Riemenbreite		b [mm]	38,1	50,8	76,2	101,6
M	E- / Stahl-Zugträger	F <sub>Tzul</sub> [N]	3200	4200	4800	6200
	Spez. Federrate (E- / Stahl-Zugträger)	C <sub>spez</sub> [N]	0,80·10 <sup>6</sup>	1,10·10 <sup>6</sup>	1,65·10 <sup>6</sup>	2,20·10 <sup>6</sup>
	VA-Zugträger	F <sub>Tzul</sub> [N]	2560	3360	3840	4960
	Spez. Federrate (VA-Zugträger)	C <sub>spez</sub> [N]	0,80·10 <sup>6</sup>	1,10·10 <sup>6</sup>	1,65·10 <sup>6</sup>	2,20·10 <sup>6</sup>
V	E- / Stahl-Zugträger	F <sub>Tzul</sub> [N]	1600	2100	2400	3100
	VA-Zugträger	F <sub>Tzul</sub> [N]	1280	1680	1920	2480
Riemen-gewicht	Standard	[kg/m]	0,222	0,275	0,368	0,469
	DL	[kg/m]	-	-	-	-
	DR	[kg/m]	-	-	-	-
	T	[kg/m]	0,253	0,338	0,507	0,676

BRECO® TK1/2"K13 (M/V) Biege-willigkeit (Mindestzähnezahlen / Mindestdurchmesser)														
		Stahl-Zugträger				E-Zugträger				VA-Zugträger				
		Standard	DL	DR	T	Standard	DL	DR	T	Standard	DL	DR	T	
z <sub>min</sub>	Ohne Gegenbiegung	z <sub>min</sub>	18	-	-	20	-	-	-	-	22	-	-	22
		d <sub>min</sub> [mm]	80	-	-	80	-	-	-	-	80	-	-	80
z <sub>min</sub>	Mit Gegenbiegung	z <sub>min</sub>	20	-	-	20	-	-	-	-	32	-	-	32
		d <sub>min</sub> [mm]	120	-	-	120	-	-	-	-	130	-	-	130

x lieferbar  
o Mindestabnahmemenge anfragen  
- nicht lieferbar  
<sup>1)</sup> weitere Materialien auf Anfrage



Riemenbreiten b [mm]  
(Zwischenbreiten auf Anfrage)

8	10	20
---	----	----

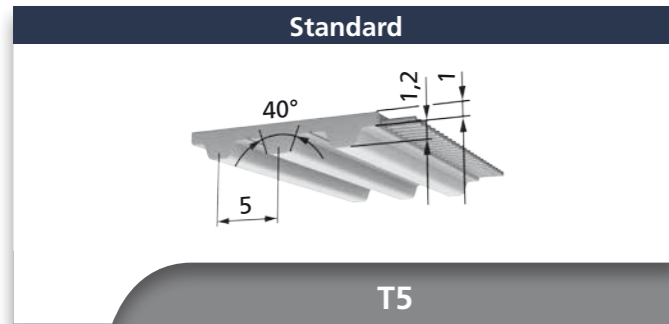
T2,5 (M/V)	Lieferbare Längen und Ausführungen
Standardlieferlänge (M)	100 m - Rolle
Zuschnitte / Längen > 100 m	auf Anfrage
Mindestlänge endlos verschweißt (V)	350 mm
Standardmaterial	TPUST1 <sup>1)</sup>
Stahl-Zugträger (Standard)	x
E-Zugträger	-
VA-Zugträger	-
PAZ	-
PAR	-
PAZ-PAR	-
DL / DL-PAZ	-
DR / DR-PAZ	-
T / T-PAZ	-

- x lieferbar
- o Mindestabnahmemenge anfragen
- nicht lieferbar
- <sup>1)</sup> weitere Materialien auf Anfrage

BRECO® T2,5 (M/V)		Spezifische Zahnkraft					
Drehzahl n [min <sup>-1</sup> ]	F <sub>tspez</sub> [N/cm]	Drehzahl n [min <sup>-1</sup> ]	F <sub>tspez</sub> [N/cm]	Drehzahl n [min <sup>-1</sup> ]	F <sub>tspez</sub> [N/cm]	Drehzahl n [min <sup>-1</sup> ]	F <sub>tspez</sub> [N/cm]
0	9,03	800	5,97	2000	4,91	5000	4,09
20	8,72	900	5,83	2200	4,80	5500	3,95
40	8,48	1000	5,71	2400	4,70	6000	3,82
60	8,28	1100	5,61	2600	4,65	6500	3,71
80	8,10	1200	5,51	2800	4,60	7000	3,60
100	7,95	1300	5,41	3000	4,51	7500	3,51
200	7,39	1400	5,33	3200	4,48	8000	3,42
300	7,01	1500	5,25	3400	4,43	8500	3,33
400	6,71	1600	5,17	3600	4,36	9000	3,26
500	6,48	1700	5,10	3800	4,28	9500	3,18
600	6,28	1800	5,04	4000	4,22	10000	3,05
700	6,11	1900	4,97	4500	4,15		

BRECO® T2,5 (M/V)		Zulässige Seilzugkraft F <sub>Tzul</sub> / Spez. Federrate / Riemengewicht			
Riemenbreite	b [mm]	8	10	20	
M	E- / Stahl-Zugträger	F <sub>Tzul</sub> [N]	77	98	196
	Spez. Federrate (E- / Stahl-Zugträger)	C <sub>spez</sub> [N]	1,93·10 <sup>4</sup>	2,45·10 <sup>4</sup>	4,90·10 <sup>4</sup>
	VA-Zugträger	F <sub>Tzul</sub> [N]	-	-	-
	Spez. Federrate (VA-Zugträger)	C <sub>spez</sub> [N]	-	-	-
V	E- / Stahl-Zugträger	F <sub>Tzul</sub> [N]	38	49	98
	VA-Zugträger	F <sub>Tzul</sub> [N]	-	-	-
Riemen- gewicht	Standard	[kg/m]	0,010	0,015	0,030
	DL	[kg/m]	-	-	-
	DR	[kg/m]	-	-	-
	T	[kg/m]	-	-	-

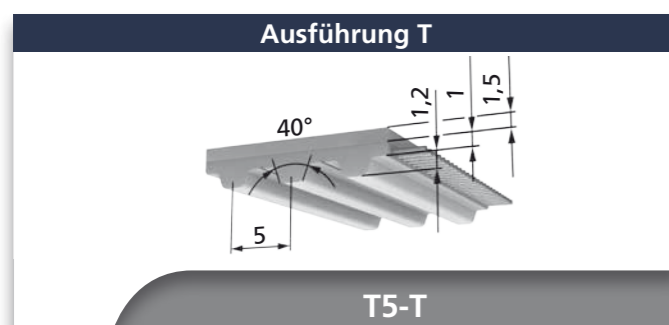
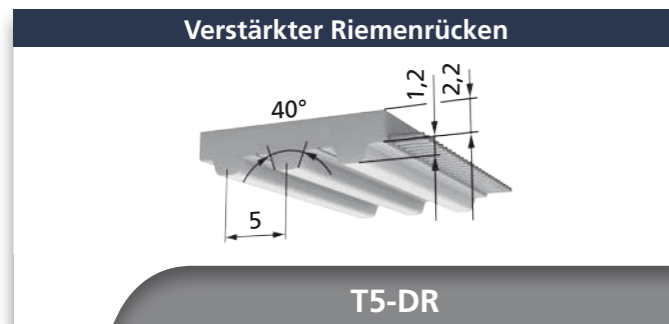
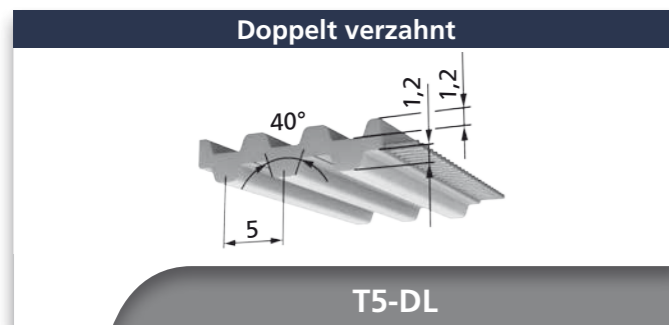
BRECO® T2,5 (M/V)		Biegewilligkeit (Mindestzähnezahlen / Minstdurchmesser)												
		Stahl-Zugträger				E-Zugträger				VA-Zugträger				
		Standard	DL	DR	T	Standard	DL	DR	T	Standard	DL	DR	T	
	Ohne Gegenbiegung	z <sub>min</sub>	15	-	-	-	-	-	-	-	-	-	-	-
	d <sub>min</sub> [mm]	15	-	-	-	-	-	-	-	-	-	-	-	-
	Mit Gegenbiegung	z <sub>min</sub>	18	-	-	-	-	-	-	-	-	-	-	-
	d <sub>min</sub> [mm]	18	-	-	-	-	-	-	-	-	-	-	-	-



Riemenbreiten b [mm] (Zwischenbreiten auf Anfrage)							
6*	10	16	25	32	50	75	100

\*nur M

T5 (M/V)	Lieferbare Längen und Ausführungen
Standardlieferlänge (M)	50 oder 100 m - Rolle
Zuschnitte / Längen > 100 m	auf Anfrage
Mindestlänge endlos verschweißt (V)	b <sub>min</sub> =10 DL 880 mm 1000 mm
Standardmaterial	TPUST1 <sup>1)</sup>
Stahl-Zugträger (Standard)	x
E-Zugträger	o
VA-Zugträger	o
PAZ	x
PAR	x
PAZ-PAR	x
DL / DL-PAZ	o
DR / DR-PAZ	o
T / T-PAZ	o

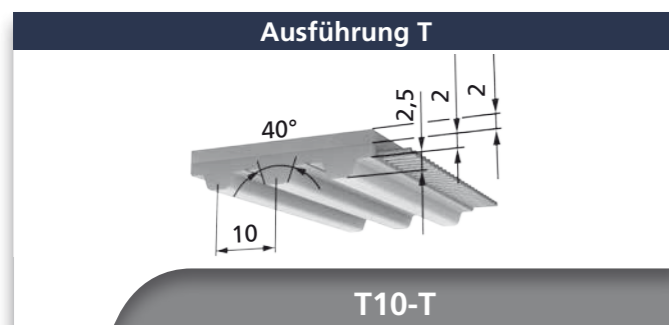
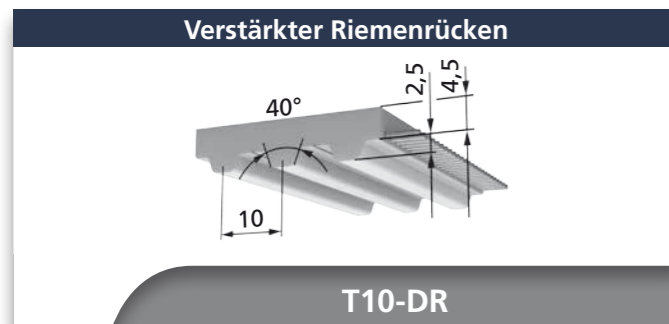
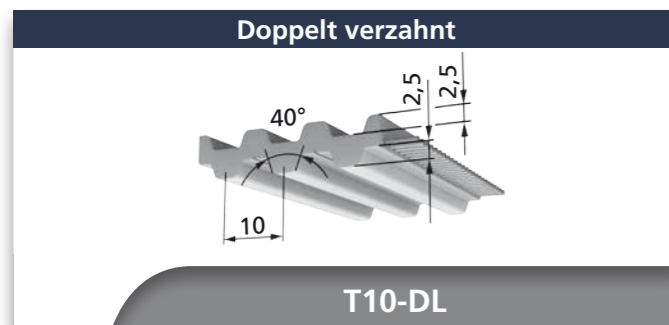
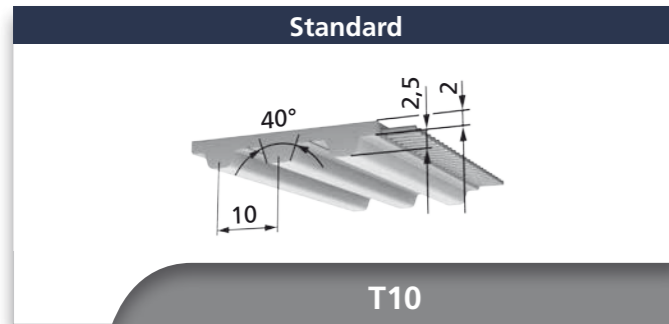


- x lieferbar
- o Mindestabnahmemenge anfragen
- nicht lieferbar
- <sup>1)</sup> weitere Materialien auf Anfrage

BRECO® T5 (M/V) Spezifische Zahnkraft							
Drehzahl n [min <sup>-1</sup> ]	F <sub>tspez</sub> [N/cm]	Drehzahl n [min <sup>-1</sup> ]	F <sub>tspez</sub> [N/cm]	Drehzahl n [min <sup>-1</sup> ]	F <sub>tspez</sub> [N/cm]	Drehzahl n [min <sup>-1</sup> ]	F <sub>tspez</sub> [N/cm]
0	24,00	800	16,56	2000	13,69	5000	10,68
20	23,40	900	16,20	2200	13,38	5500	10,36
40	22,90	1000	15,88	2400	13,10	6000	10,07
60	22,40	1100	15,58	2600	12,84	6500	9,81
80	22,00	1200	15,31	2800	12,59	7000	9,56
100	21,70	1300	15,06	3000	12,37	7500	9,33
200	20,30	1400	14,83	3200	12,16	8000	9,11
300	19,30	1500	14,61	3400	11,96	8500	8,91
400	18,55	1600	14,40	3600	11,77	9000	8,72
500	17,93	1700	14,21	3800	11,59	9500	8,54
600	17,41	1800	14,03	4000	11,42	10000	8,37
700	16,96	1900	13,85	4500	11,03		

BRECO® T5 (M/V) Zulässige Seilzugkraft F <sub>Tzul</sub> / Spez. Federrate / Riemen-gewicht										
Riemenbreite		b [mm]	6	10	16	25	32	50	75	100
M	E- / Stahl-Zugträger	F <sub>Tzul</sub> [N]	180	300	540	840	1080	1680	2520	3360
	Spez. Federrate (E- / Stahl-Zugträger)	C <sub>spez</sub> [N]	4,5·10 <sup>4</sup>	7,5·10 <sup>4</sup>	13,5·10 <sup>4</sup>	21,0·10 <sup>4</sup>	27,0·10 <sup>4</sup>	42,0·10 <sup>4</sup>	63,0·10 <sup>4</sup>	84,0·10 <sup>4</sup>
	VA-Zugträger	F <sub>Tzul</sub> [N]	135	230	410	640	820	1280	1915	2580
	Spez. Federrate (VA-Zugträger)	C <sub>spez</sub> [N]	4,5·10 <sup>4</sup>	7,5·10 <sup>4</sup>	13,5·10 <sup>4</sup>	21,0·10 <sup>4</sup>	27,0·10 <sup>4</sup>	42,0·10 <sup>4</sup>	63,0·10 <sup>4</sup>	84,0·10 <sup>4</sup>
V	E- / Stahl-Zugträger	F <sub>Tzul</sub> [N]	-	150	270	420	540	840	1260	1680
	VA-Zugträger	F <sub>Tzul</sub> [N]	-	115	205	320	420	640	960	1290
Riemen-gewicht	Standard	[kg/m]	0,013	0,021	0,034	0,053	0,068	0,106	0,160	0,233
	DL	[kg/m]	-	0,030	0,044	0,070	0,090	0,139	0,208	0,280
	DR	[kg/m]	-	0,039	0,063	0,098	0,126	0,196	0,294	0,378
	T	[kg/m]	-	0,039	0,063	0,098	0,126	0,196	0,294	0,392

BRECO® T5 (M/V) Biege-willigkeit (Mindestzähnezahlen / Mindestdurchmesser)														
		Stahl-Zugträger				E-Zugträger				VA-Zugträger				
		Standard	DL	DR	T	Standard	DL	DR	T	Standard	DL	DR	T	
z <sub>min</sub>	Ohne Gegenbiegung	z <sub>min</sub>	10	15	20	20	10	10	-	-	18	18	20	20
		d <sub>min</sub> [mm]	30	30	30	30	18	18	-	-	30	30	30	30
z <sub>min</sub>	Mit Gegenbiegung	z <sub>min</sub>	15	15	20	20	12	12	-	-	36	36	36	36
		d <sub>min</sub> [mm]	30	30	60	60	18	18	-	-	60	60	60	60



**Riemenbreiten b [mm]  
(Zwischenbreiten auf Anfrage)**

16	25	32	50	75	100	150
----	----	----	----	----	-----	-----

T10 (M/V)		Lieferbare Längen und Ausführungen
Standardlieferlänge (M)		50 oder 100 m - Rolle
Zuschneite / Längen > 100 m		auf Anfrage
Mindestlänge endlos verschweißt (V)	Standard	880 mm
	DL, DR, T, b=150	1000 mm
Standardmaterial		TPUST1 <sup>1)</sup>
Stahl-Zugträger (Standard)		x
E-Zugträger		o
VA-Zugträger		o
PAZ		x
PAR		x
PAZ-PAR		x
DL / DL-PAZ	b <sub>max</sub> = 100	o
DR / DR-PAZ	b <sub>max</sub> = 100	o
T / T-PAZ	b <sub>max</sub> = 100	o

**BRECO® T10 (M/V) Spezifische Zahnkraft**

Drehzahl n [min <sup>-1</sup> ]	F <sub>tspez</sub> [N/cm]	Drehzahl n [min <sup>-1</sup> ]	F <sub>tspez</sub> [N/cm]	Drehzahl n [min <sup>-1</sup> ]	F <sub>tspez</sub> [N/cm]	Drehzahl n [min <sup>-1</sup> ]	F <sub>tspez</sub> [N/cm]
0	50,50	800	32,40	2000	25,40	5000	18,06
20	49,00	900	31,50	2200	24,60	5500	17,28
40	47,70	1000	30,70	2400	23,90	6000	16,58
60	46,60	1100	30,00	2600	23,30	6500	15,93
80	45,70	1200	29,30	2800	22,70	7000	15,33
100	44,80	1300	28,70	3000	22,20	7500	14,76
200	41,40	1400	28,20	3200	21,70	8000	14,24
300	39,10	1500	27,60	3400	21,20	8500	13,74
400	37,20	1600	27,10	3600	20,70	9000	13,28
500	35,70	1700	26,70	3800	20,30	9500	12,84
600	34,40	1800	26,20	4000	19,86	10000	12,42
700	33,30	1900	25,80	4500	18,91		

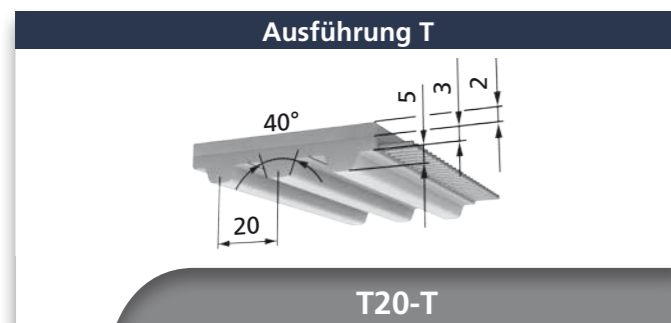
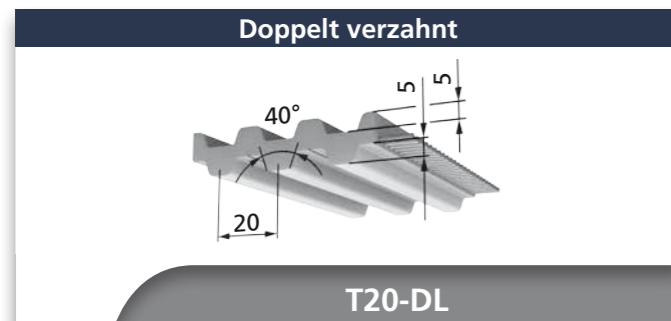
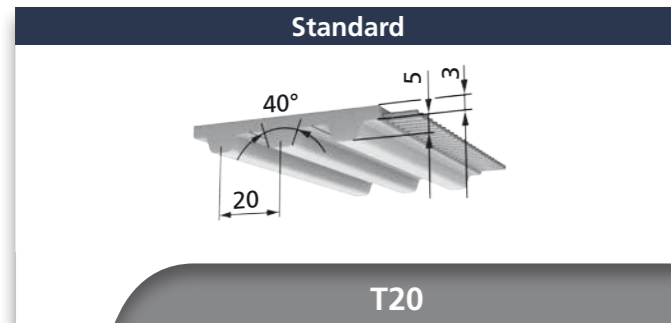
**BRECO® T10 (M/V) Zulässige Seilzugkraft F<sub>Tzul</sub> / Spez. Federrate / Riemen-gewicht**

Riemenbreite		b [mm]	16	25	32	50	75	100	150
M	E- / Stahl-Zugträger	F <sub>Tzul</sub> [N]	1400	2200	2800	4400	6600	8800	13200
	Spez. Federrate (E- / Stahl-Zugträger)	C <sub>spez</sub> [N]	3,5·10 <sup>5</sup>	5,5·10 <sup>5</sup>	7,0·10 <sup>5</sup>	11,0·10 <sup>5</sup>	16,5·10 <sup>5</sup>	22,0·10 <sup>5</sup>	33,0·10 <sup>5</sup>
	VA-Zugträger	F <sub>Tzul</sub> [N]	1120	1760	2240	3520	5280	7040	10560
	Spez. Federrate (VA-Zugträger)	C <sub>spez</sub> [N]	3,5·10 <sup>5</sup>	5,5·10 <sup>5</sup>	7,0·10 <sup>5</sup>	11,0·10 <sup>5</sup>	16,5·10 <sup>5</sup>	22,0·10 <sup>5</sup>	33,0·10 <sup>5</sup>
V	E- / Stahl-Zugträger	F <sub>Tzul</sub> [N]	700	1100	1400	2200	3300	4400	6600
	VA-Zugträger	F <sub>Tzul</sub> [N]	560	880	1120	1760	2640	3520	5280
Riemen-gewicht	Standard	[kg/m]	0,073	0,114	0,145	0,227	0,341	0,454	0,681
	DL	[kg/m]	0,094	0,147	0,188	0,293	0,440	0,586	-
	DR	[kg/m]	0,109	0,171	0,218	0,341	0,512	0,682	-
	T	[kg/m]	0,109	0,171	0,218	0,341	0,512	0,682	-

**BRECO® T10 (M/V) Biege-willigkeit (Mindestzähnezahlen / Mindest-durchmesser)**

			Stahl-Zugträger				E-Zugträger				VA-Zugträger			
			Standard	DL	DR	T	Standard	DL	DR	T	Standard	DL	DR	T
z <sub>min</sub>	Ohne Gegenbiegung	z <sub>min</sub>	12	20	20	20	10	10	20	20	25	25	25	25
		d <sub>min</sub> [mm]	60	60	60	60	50	50	60	60	80	80	80	80
z <sub>min</sub>	Mit Gegenbiegung	z <sub>min</sub>	20	20	20	20	15	15	20	20	40	40	40	40
		d <sub>min</sub> [mm]	60	60	80	80	50	50	80	80	130	130	130	130

x lieferbar  
o Mindestabnahmemenge anfragen  
- nicht lieferbar  
1) weitere Materialien auf Anfrage



Riemenbreiten b [mm] (Zwischenbreiten auf Anfrage)						
25	32	50	75	100	150	

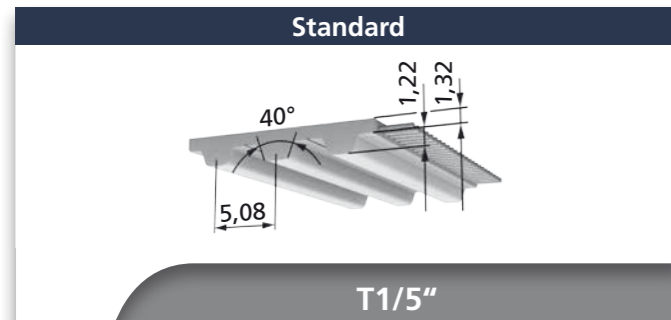
T20 (M/V)		Lieferbare Längen und Ausführungen
Standardlieferlänge (M)		50 m - Rolle
Zuschnitte / Längen > 50 m		auf Anfrage
Mindestlänge endlos verschweißbar (V)	Standard	1000 mm
	DL, T, b=150	1200 mm
Standardmaterial		TPUST1 <sup>1)</sup>
Stahl-Zugträger (Standard)		x
E-Zugträger		o
VA-Zugträger		o
PAZ		x
PAR		x
PAZ-PAR		x
DL / DL-PAZ	b <sub>max</sub> =100	o
DR / DR-PAZ		-
T / T-PAZ	b <sub>max</sub> =100	o

BRECO® T20 (M/V)		Spezifische Zahnkraft					
Drehzahl n [min <sup>-1</sup> ]	F <sub>tspez</sub> [N/cm]	Drehzahl n [min <sup>-1</sup> ]	F <sub>tspez</sub> [N/cm]	Drehzahl n [min <sup>-1</sup> ]	F <sub>tspez</sub> [N/cm]	Drehzahl n [min <sup>-1</sup> ]	F <sub>tspez</sub> [N/cm]
0	101,50	800	60,90	2000	45,30	5000	28,90
20	98,10	900	59,00	2200	43,60	5500	27,20
40	95,30	1000	57,20	2400	42,10	6000	25,60
60	92,80	1100	55,60	2600	40,70	6500	24,20
80	90,70	1200	54,20	2800	39,40		
100	88,70	1300	52,80	3000	38,10		
200	81,20	1400	51,50	3200	37,00		
300	75,90	1500	50,30	3400	35,90		
400	71,80	1600	49,20	3600	34,90		
500	68,40	1700	48,20	3800	33,90		
600	65,60	1800	47,20	4000	33,00		
700	63,10	1900	46,20	4500	30,80		

BRECO® T20 (M/V)		Zulässige Seilzugkraft F <sub>Tzul</sub> / Spez. Federrate / Riemen-gewicht							
Riemenbreite		b [mm]	25	32	50	75	100	150	
M	E- / Stahl-Zugträger	F <sub>Tzul</sub> [N]	3500	4500	7000	10500	14000	20000	
	Spez. Federrate (E- / Stahl-Zugträger)	C <sub>spez</sub> [N]	0,87·10 <sup>6</sup>	1,13·10 <sup>6</sup>	1,75·10 <sup>6</sup>	2,63·10 <sup>6</sup>	3,5·10 <sup>6</sup>	5,0·10 <sup>6</sup>	
	VA-Zugträger	F <sub>Tzul</sub> [N]	2520	3240	5040	7560	10080	14400	
V	Spez. Federrate (VA-Zugträger)	C <sub>spez</sub> [N]	0,87·10 <sup>6</sup>	1,13·10 <sup>6</sup>	1,75·10 <sup>6</sup>	2,63·10 <sup>6</sup>	3,5·10 <sup>6</sup>	5,0·10 <sup>6</sup>	
	E- / Stahl-Zugträger	F <sub>Tzul</sub> [N]	1750	2250	3500	5250	7000	10000	
	VA-Zugträger	F <sub>Tzul</sub> [N]	1260	1620	2520	3780	5040	7200	
Riemen-gewicht	Standard		[kg/m]	0,184	0,236	0,368	0,552	0,736	1,095
	DL		[kg/m]	0,247	0,316	0,493	0,793	0,986	-
	DR		[kg/m]	-	-	-	-	-	-
	T		[kg/m]	0,244	0,313	0,488	0,732	0,976	-

BRECO® T20 (M/V)		Biege-willigkeit (Mindestzähnezahlen / Mindestdurchmesser)													
		Stahl-Zugträger				E-Zugträger				VA-Zugträger					
		Standard	DL	DR	T	Standard	DL	DR	T	Standard	DL	DR	T		
z <sub>min</sub> d <sub>min</sub>		Ohne Gegenbiegung	z <sub>min</sub>	15	25	-	25	12	25	-	25	20	30	-	30
		d <sub>min</sub> [mm]	120	150	-	120	100	150	-	120	130	150	-	150	
z <sub>min</sub> d <sub>min</sub>		Mit Gegenbiegung	z <sub>min</sub>	25	25	-	25	22	25	-	25	30	30	-	30
		d <sub>min</sub> [mm]	120	180	-	180	120	180	-	180	180	180	-	180	

x lieferbar  
o Mindestabnahmemenge anfragen  
- nicht lieferbar  
<sup>1)</sup> weitere Materialien auf Anfrage



Riemenbreiten b [mm] (Zwischenbreiten auf Anfrage)					
6,35*	7,94	9,53	12,7	19,1	25,4

\*nur M

T1/5" (M/V)	Lieferbare Längen und Ausführungen
Standardlieferlänge (M)	50 oder 100 m - Rolle
Zuschnitte / Längen > 100 m	auf Anfrage
Mindestlänge endlos verschweißt (V)	880 mm <small>b<sub>min</sub> = 7,94</small>
Standardmaterial	TPUST1 <sup>1)</sup>
Stahl-Zugträger (Standard)	x
E-Zugträger	-
VA-Zugträger	-
PAZ	x
PAR	x
PAZ-PAR	x
DL / DL-PAZ	-
DR / DR-PAZ	-
T / T-PAZ	-

- x lieferbar
- o Mindestabnahmemenge anfragen
- nicht lieferbar
- <sup>1)</sup> weitere Materialien auf Anfrage

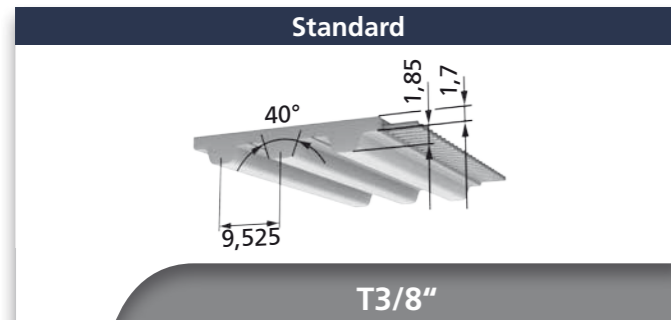
BRECO® T1/5" (M/V) Spezifische Zahnkraft							
Drehzahl n [min <sup>-1</sup> ]	F <sub>tspez</sub> [N/cm]	Drehzahl n [min <sup>-1</sup> ]	F <sub>tspez</sub> [N/cm]	Drehzahl n [min <sup>-1</sup> ]	F <sub>tspez</sub> [N/cm]	Drehzahl n [min <sup>-1</sup> ]	F <sub>tspez</sub> [N/cm]
0	24,40	800	16,83	2000	13,91	5000	10,86
20	23,80	900	16,47	2200	13,60	5500	10,54
40	23,20	1000	16,14	2400	13,31	6000	10,24
60	22,80	1100	15,84	2600	13,05	6500	9,97
80	22,40	1200	15,57	2800	12,80	7000	9,72
100	22,00	1300	15,31	3000	12,57	7500	9,49
200	20,60	1400	15,07	3200	12,36	8000	9,27
300	19,63	1500	14,85	3400	12,16	8500	9,06
400	18,86	1600	14,64	3600	11,96	9000	8,86
500	18,23	1700	14,45	3800	11,78	9500	8,68
600	17,70	1800	14,26	4000	11,61	10000	8,51
700	17,24	1900	14,08	4500	11,21		

BRECO® T1/5" (M/V) Zulässige Seilzugkraft F <sub>Tzul</sub> / Spez. Federrate / Riemen-gewicht								
Riemenbreite		b [mm]	6,35	7,94	9,53	12,7	19,1	25,4
M	E- / Stahl-Zugträger	F <sub>Tzul</sub> [N]	210	240	330	390	660	840
	Spez. Federrate (E- / Stahl-Zugträger)	C <sub>spez</sub> [N]	5,25·10 <sup>4</sup>	6,0·10 <sup>4</sup>	8,25·10 <sup>4</sup>	9,75·10 <sup>4</sup>	16,5·10 <sup>4</sup>	21,0·10 <sup>4</sup>
	VA-Zugträger	F <sub>Tzul</sub> [N]	-	-	-	-	-	-
	Spez. Federrate (VA-Zugträger)	C <sub>spez</sub> [N]	-	-	-	-	-	-
V	E- / Stahl-Zugträger	F <sub>Tzul</sub> [N]	-	120	165	195	330	420
	VA-Zugträger	F <sub>Tzul</sub> [N]	-	-	-	-	-	-
Riemen-gewicht	Standard	[kg/m]	0,015	0,019	0,023	0,03	0,046	0,061
	DL	[kg/m]	-	-	-	-	-	-
	DR	[kg/m]	-	-	-	-	-	-
	T	[kg/m]	-	-	-	-	-	-

BRECO® T1/5" (M/V) Biege-willigkeit (Mindestzähnezahlen / Mindestdurchmesser)													
		Stahl-Zugträger				E-Zugträger				VA-Zugträger			
		Standard	DL	DR	T	Standard	DL	DR	T	Standard	DL	DR	T
	Ohne Gegenbiegung	z <sub>min</sub>	10 (25)	-	-	-	-	-	-	-	-	-	-
	d <sub>min</sub> [mm]		30 (60)	-	-	-	-	-	-	-	-	-	-
	Mit Gegenbiegung	z <sub>min</sub>	15 (25)	-	-	-	-	-	-	-	-	-	-
	d <sub>min</sub> [mm]		30 (60)	-	-	-	-	-	-	-	-	-	-

(Abweichende Werte in Klammern gelten für verschweißte Riemen.)





Riemenbreiten b [mm]  
(Zwischenbreiten auf Anfrage)

9,53	12,7	19,1	25,4	38,1	50,8	76,2
------	------	------	------	------	------	------

T3/8" (M/V)	Lieferbare Längen und Ausführungen
Standardlieferlänge (M)	50 oder 100 m - Rolle
Zuschnitte / Längen > 100 m	auf Anfrage
Mindestlänge endlos verschweißt (V)	880 mm
Standardmaterial	TPUST1 <sup>1)</sup>
Stahl-Zugträger (Standard)	x
E-Zugträger	-
VA-Zugträger	-
PAZ	x
PAR	x
PAZ-PAR	x
DL / DL-PAZ	-
DR / DR-PAZ	-
T / T-PAZ	-

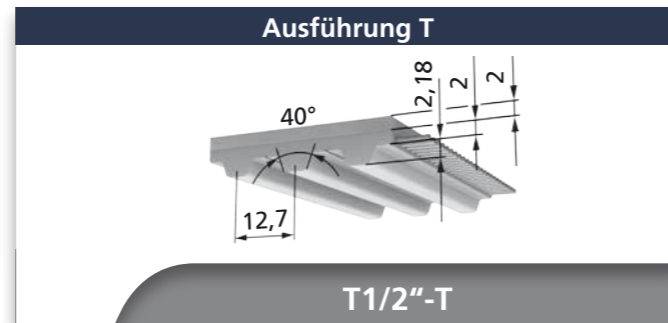
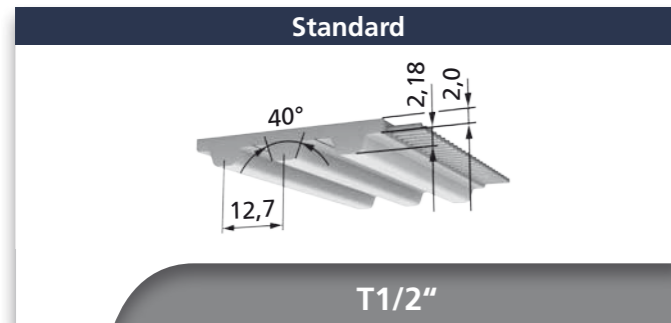
- x lieferbar
- o Mindestabnahmemenge anfragen
- nicht lieferbar
- <sup>1)</sup> weitere Materialien auf Anfrage

BRECO® T3/8" (M/V)		Spezifische Zahnkraft					
Drehzahl n [min <sup>-1</sup> ]	F <sub>tspez</sub> [N/cm]	Drehzahl n [min <sup>-1</sup> ]	F <sub>tspez</sub> [N/cm]	Drehzahl n [min <sup>-1</sup> ]	F <sub>tspez</sub> [N/cm]	Drehzahl n [min <sup>-1</sup> ]	F <sub>tspez</sub> [N/cm]
0	37,40	800	24,00	2000	18,78	5000	13,36
20	36,30	900	23,30	2200	18,22	5500	12,79
40	35,50	1000	22,70	2400	17,71	6000	12,27
60	34,50	1100	22,20	2600	17,25	6500	11,79
80	33,80	1200	21,70	2800	16,81	7000	11,34
100	33,10	1300	21,30	3000	16,40	7500	10,93
200	30,70	1400	20,80	3200	16,02	8000	10,54
300	28,90	1500	20,40	3400	15,66	8500	10,17
400	27,50	1600	20,10	3600	15,32	9000	9,83
500	26,40	1700	19,72	3800	15,00	9500	9,50
600	25,50	1800	19,39	4000	14,69	10000	9,19
700	24,70	1900	19,08	4500	13,99		

BRECO® T3/8" (M/V)		Zulässige Seilzugkraft F <sub>Tzul</sub> / Spez. Federrate / Riemengewicht							
Riemenbreite		b [mm]	9,53	12,7	19,1	25,4	38,1	50,8	76,2
M	E- / Stahl-Zugträger	F <sub>Tzul</sub> [N]	630	840	1260	1680	2520	3500	5040
	Spez. Federrate (E- / Stahl-Zugträger)	C <sub>spez</sub> [N]	15,8·10 <sup>4</sup>	21,0·10 <sup>4</sup>	31,5·10 <sup>4</sup>	42,0·10 <sup>4</sup>	63,0·10 <sup>4</sup>	87,0·10 <sup>4</sup>	1,26·10 <sup>5</sup>
	VA-Zugträger	F <sub>Tzul</sub> [N]	-	-	-	-	-	-	-
	Spez. Federrate (VA-Zugträger)	C <sub>spez</sub> [N]	-	-	-	-	-	-	-
V	E- / Stahl-Zugträger	F <sub>Tzul</sub> [N]	315	420	630	840	1260	1750	2520
	VA-Zugträger	F <sub>Tzul</sub> [N]	-	-	-	-	-	-	-
Riemen- gewicht	Standard	[kg/m]	0,033	0,044	0,066	0,08	0,133	0,178	0,266
	DL	[kg/m]	-	-	-	-	-	-	-
	DR	[kg/m]	-	-	-	-	-	-	-
	T	[kg/m]	-	-	-	-	-	-	-

BRECO® T3/8" (M/V)		Biegewilligkeit (Mindestzähnezahlen / Minstdurchmesser)											
		Stahl-Zugträger				E-Zugträger				VA-Zugträger			
		Standard	DL	DR	T	Standard	DL	DR	T	Standard	DL	DR	T
	Ohne Gegenbiegung	z <sub>min</sub>	15 (20)	-	-	-	-	-	-	-	-	-	-
	d <sub>min</sub> [mm]	60	-	-	-	-	-	-	-	-	-	-	-
	Mit Gegenbiegung	z <sub>min</sub>	20 (25)	-	-	-	-	-	-	-	-	-	-
	d <sub>min</sub> [mm]	60 (80)	-	-	-	-	-	-	-	-	-	-	-

(Abweichende Werte in Klammern gelten für verschweißte Riemen.)



**Riemenbreiten b [mm]**  
(Zwischenbreiten auf Anfrage)

12,7	19,1	25,4	38,1	50,8	76,2	101,6	152,4
------	------	------	------	------	------	-------	-------

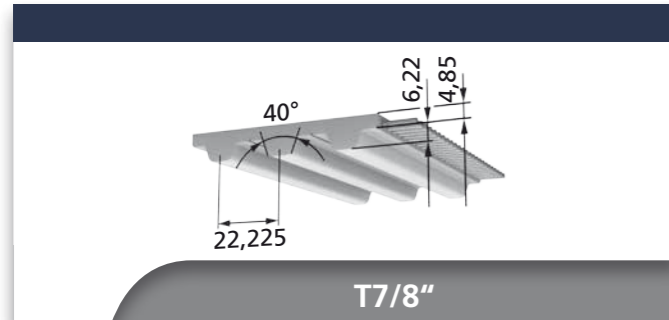
T1/2" (M/V)		Lieferbare Längen und Ausführungen
Standardlieferlänge (M)		50 oder 100 m - Rolle
Zuschnitte / Längen > 100 m		auf Anfrage
Mindestlänge endlos verschweißt (V)	Standard	880 mm
	b=152,4	1000 mm
Standardmaterial		TPUST1 <sup>1)</sup>
Stahl-Zugträger (Standard)		x
E-Zugträger		-
VA-Zugträger		o
PAZ		x
PAR		x
PAZ-PAR		x
DL / DL-PAZ		-
DR / DR-PAZ		-
T / T-PAZ	b <sub>max</sub> =101,6	o

- x lieferbar
- o Mindestabnahmemenge anfragen
- nicht lieferbar
- <sup>1)</sup> weitere Materialien auf Anfrage

BRECO® T1/2" (M/V)		Spezifische Zahnkraft		BRECO® T1/2" (M/V)		Spezifische Zahnkraft	
Drehzahl n [min <sup>-1</sup> ]	F <sub>tspez</sub> [N/cm]	Drehzahl n [min <sup>-1</sup> ]	F <sub>tspez</sub> [N/cm]	Drehzahl n [min <sup>-1</sup> ]	F <sub>tspez</sub> [N/cm]	Drehzahl n [min <sup>-1</sup> ]	F <sub>tspez</sub> [N/cm]
0	44,00	800	28,20	2000	22,10	5000	15,74
20	42,70	900	27,50	2200	21,50	5500	15,07
40	41,60	1000	26,80	2400	20,90	6000	14,46
60	40,70	1100	26,20	2600	20,30	6500	13,89
80	39,80	1200	25,60	2800	19,81	7000	13,36
100	39,10	1300	25,10	3000	19,33	7500	12,87
200	36,10	1400	24,60	3200	18,88	8000	12,42
300	34,10	1500	24,10	3400	18,45	8500	11,99
400	32,50	1600	23,70	3600	18,05	9000	11,58
500	31,10	1700	23,20	3800	17,68	9500	11,19
600	30,00	1800	22,90	4000	17,32	10000	10,83
700	29,10	1900	22,50	4500	16,49		

BRECO® T1/2" (M/V)		Zulässige Seilzugkraft F <sub>Tzul</sub> / Spez. Federrate / Riemengewicht									
Riemenbreite		b [mm]	12,7	19,1	25,4	38,1	50,8	76,2	101,6	152,4	
M	E- / Stahl-Zugträger	F <sub>Tzul</sub> [N]	1000	1600	2200	3200	4400	6600	8800	13200	
	Spez. Federrate (E- / Stahl-Zugträger)	C <sub>spez</sub> [N]	0,25·10 <sup>6</sup>	0,4·10 <sup>6</sup>	0,55·10 <sup>6</sup>	0,80·10 <sup>6</sup>	1,1·10 <sup>6</sup>	1,65·10 <sup>6</sup>	2,2·10 <sup>6</sup>	3,3·10 <sup>6</sup>	
	VA-Zugträger	F <sub>Tzul</sub> [N]	800	1280	1760	2560	3520	5280	7040	10560	
	Spez. Federrate (VA-Zugträger)	C <sub>spez</sub> [N]	0,25·10 <sup>6</sup>	0,4·10 <sup>6</sup>	0,55·10 <sup>6</sup>	0,80·10 <sup>6</sup>	1,1·10 <sup>6</sup>	1,65·10 <sup>6</sup>	2,2·10 <sup>6</sup>	3,3·10 <sup>6</sup>	
V	E- / Stahl-Zugträger	F <sub>Tzul</sub> [N]	500	800	1100	1600	2200	3300	4400	6600	
	VA-Zugträger	F <sub>Tzul</sub> [N]	400	640	880	1280	1760	2640	3520	5280	
Riemen-gewicht	Standard		[kg/m]	0,053	0,081	0,108	0,161	0,216	0,324	0,432	0,648
	DL		[kg/m]	-	-	-	-	-	-	-	-
	DR		[kg/m]	-	-	-	-	-	-	-	-
	T		[kg/m]	0,084	0,127	0,169	0,253	0,338	0,507	0,676	-

BRECO® T1/2" (M/V)		Biegewilligkeit (Mindestzähnezahlen / Minstdurchmesser)												
		Stahl-Zugträger				E-Zugträger				VA-Zugträger				
		Standard	DL	DR	T	Standard	DL	DR	T	Standard	DL	DR	T	
z <sub>min</sub>	Ohne Gegenbiegung	z <sub>min</sub>	14	-	-	20	-	-	-	-	25	-	-	25
		d <sub>min</sub> [mm]	60	-	-	80	-	-	-	-	100	-	-	100
z <sub>min</sub>	Mit Gegenbiegung	z <sub>min</sub>	20	-	-	20	-	-	-	-	40	-	-	40
		d <sub>min</sub> [mm]	80	-	-	80	-	-	-	-	160	-	-	160



**Riemenbreiten b [mm]**  
(Zwischenbreiten auf Anfrage)

50,8	76,2	101,6
------	------	-------

T7/8" (M/V)	Lieferbare Längen und Ausführungen
Standardlieferlänge (M)	50 m - Rolle
Zuschnitte / Längen > 100 m	auf Anfrage
Mindestlänge endlos verschweißt (V)	880 mm
Standardmaterial	TPUST1 <sup>1)</sup>
Stahl-Zugträger (Standard)	x
E-Zugträger	-
VA-Zugträger	-
PAZ	x
PAR	x
PAZ-PAR	x
DL / DL-PAZ	-
DR / DR-PAZ	-
T / T-PAZ	-

- x lieferbar
- o Mindestabnahmemenge anfragen
- nicht lieferbar
- <sup>1)</sup> weitere Materialien auf Anfrage

BRECO® T7/8" (M/V)		Spezifische Zahnkraft					
Drehzahl n [min <sup>-1</sup> ]	F <sub>tspez</sub> [N/cm]	Drehzahl n [min <sup>-1</sup> ]	F <sub>tspez</sub> [N/cm]	Drehzahl n [min <sup>-1</sup> ]	F <sub>tspez</sub> [N/cm]	Drehzahl n [min <sup>-1</sup> ]	F <sub>tspez</sub> [N/cm]
0	91,35	800	54,81	2000	40,77	5000	26,01
20	88,29	900	53,10	2200	39,24	5500	24,48
40	85,77	1000	51,48	2400	37,89	6000	23,04
60	83,52	1100	50,04	2600	36,63	6500	21,78
80	81,63	1200	48,78	2800	35,46		
100	79,83	1300	47,52	3000	34,29		
200	73,08	1400	46,35	3200	33,30		
300	68,31	1500	45,27	3400	32,31		
400	64,62	1600	44,28	3600	31,41		
500	61,56	1700	43,38	3800	30,51		
600	59,04	1800	42,48	4000	29,70		
700	56,79	1900	41,58	4500	27,72		

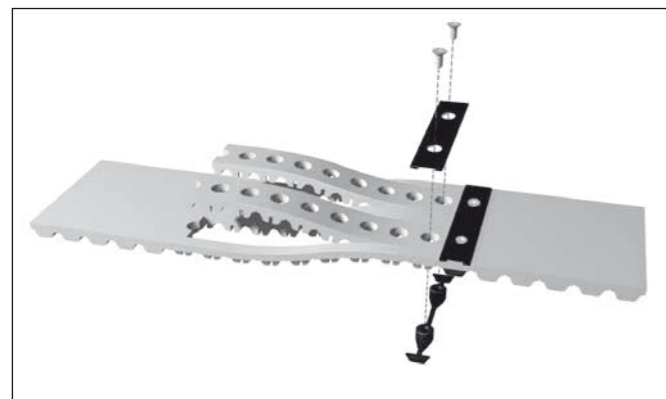
BRECO® T7/8" (M/V)		Zulässige Seilzugkraft F <sub>Tzul</sub> / Spez. Federrate / Riemen-gewicht			
Riemenbreite	b [mm]	50,8	76,2	101,6	
M	E- / Stahl-Zugträger	F <sub>Tzul</sub> [N]	7000	10500	14000
	Spez. Federrate (E- / Stahl-Zugträger)	C <sub>spez</sub> [N]	1,75·10 <sup>6</sup>	2,63·10 <sup>6</sup>	3,5·10 <sup>6</sup>
	VA-Zugträger	F <sub>Tzul</sub> [N]	-	-	-
	Spez. Federrate (VA-Zugträger)	C <sub>spez</sub> [N]	-	-	-
V	E- / Stahl-Zugträger	F <sub>Tzul</sub> [N]	3500	5250	7000
	VA-Zugträger	F <sub>Tzul</sub> [N]	-	-	-
Riemen-gewicht	Standard	[kg/m]	0,530	0,795	1,059
	DL	[kg/m]	-	-	-
	DR	[kg/m]	-	-	-
	T	[kg/m]	-	-	-

BRECO® T7/8" (M/V)		Biege-willigkeit (Mindestzähnezahlen / Mindestdurchmesser)											
		Stahl-Zugträger				E-Zugträger				VA-Zugträger			
		Standard	DL	DR	T	Standard	DL	DR	T	Standard	DL	DR	T
	Ohne Gegenbiegung	z <sub>min</sub>	18	-	-	-	-	-	-	-	-	-	-
	d <sub>min</sub> [mm]	150	-	-	-	-	-	-	-	-	-	-	-
	Mit Gegenbiegung	z <sub>min</sub>	20 (25)	-	-	-	-	-	-	-	-	-	-
	d <sub>min</sub> [mm]	180	-	-	-	-	-	-	-	-	-	-	-

(Abweichende Werte in Klammern gelten für verschweißte Riemen.)



AT10 DC / T10 DC Zahnriemenschluss

AT10 DC / T10 DC Zahnriemenschluss  
(Funktionsprinzip)

### Zahnriemenschluss für BRECO®-ZAHNRIEMEN

Das BRECO® Zahnriemenschluss für die Zahnriemen der Typen AT10 DC und T10 DC findet seinen Haupteinsatzbereich bei Antrieben mit geringen Belastungen aber hohem Montageaufwand. Überall dort, wo der Zahnriemen aus konstruktiven Gründen erst nach dem Einsetzen in die Maschine zu einem Endlosriemen verbunden werden kann, bietet das Schloss dem Anwender erhebliche Aufwands- und damit Kostenvorteile. Auch ein Einsatz als „Notlaufzahnriemen“ zum Überbrücken von Stillständen nach Funktionsstörungen und damit eventuell verbundenen Riemenausfällen ist möglich. Bei der Verwendung des Schlosses bei Zahnriemen mit aufgeschweißten Profilen ist ein Mindestprofilabstand von 100 mm zu berücksichtigen.

### Technische Daten

Werkstoff der Schlosselemente	Kohlefaserverstärktes, hochfestes Polyamid
Schlosslänge (Zahnmitte zu Zahnmitte)	90 mm
Anzahl der Verbindungselemente	10
Breite der Rückenelemente	8 mm
Zahnriemen-Gesamtdicke (Ausführung DC)	5,5 mm
Minimale Zähnezahle der Zahnscheibe (nur Normallücke verwenden)	25

Zahnriemenschluss AT10 DC / T10 DC				
Schlossbreiten [mm]	32	50	75	100
Zulässige Zugkraft [N]	550	750	1000	1500

### Bestellhinweise

Die Schlosselemente auf dem Riemenrücken sind versenkt, so dass die Elemente mit der Riemenoberkante abschließen. Der zu verwendende Zahnriemen muss daher dicker sein als der normale BRECO® AT10 bzw. T10 Zahnriemen.

**Es ist daher ein Riemen mit der Bezeichnung „AT10“ bzw. „T10“ in der Ausführung „DC“ zu bestellen.**

### Bestellbezeichnungen

#### Bezeichnung für Zahnriemen mit Schlossvorbereitung

(Schloss ist nicht montiert)  
75 AT10 / 8400 DC oder 100 T10 / 6000 DC

#### Bezeichnung für Zahnriemenschluss

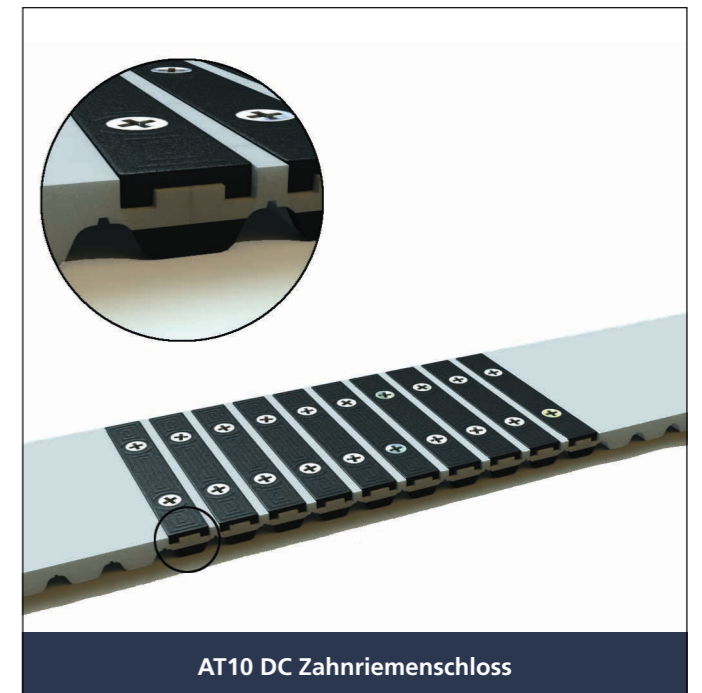
75 AT10 DC oder 100 T10 DC

#### Vollständige Bezeichnung für Zahnriemen mit Schloss

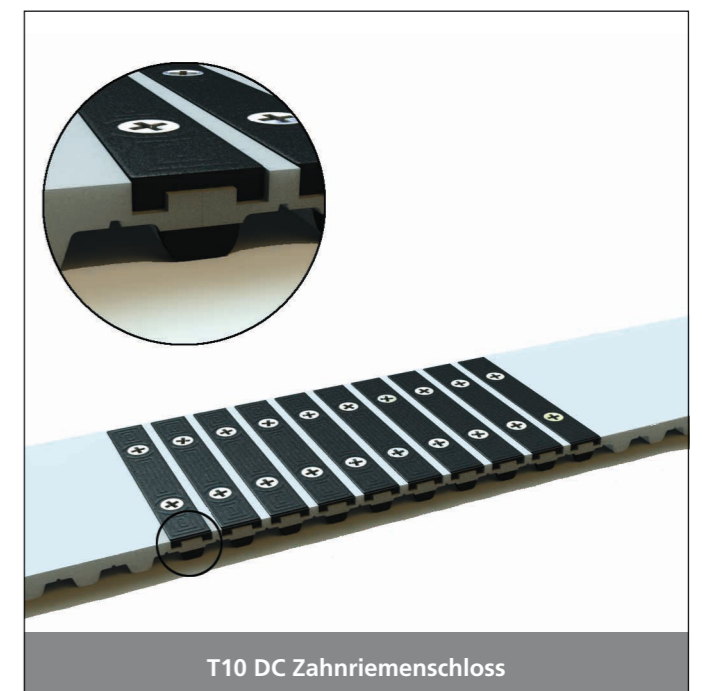
(Schloss ist vormontiert)  
50 AT10 / 5400 DC montiert  
50 AT10 DC montiert

### Anmerkung:

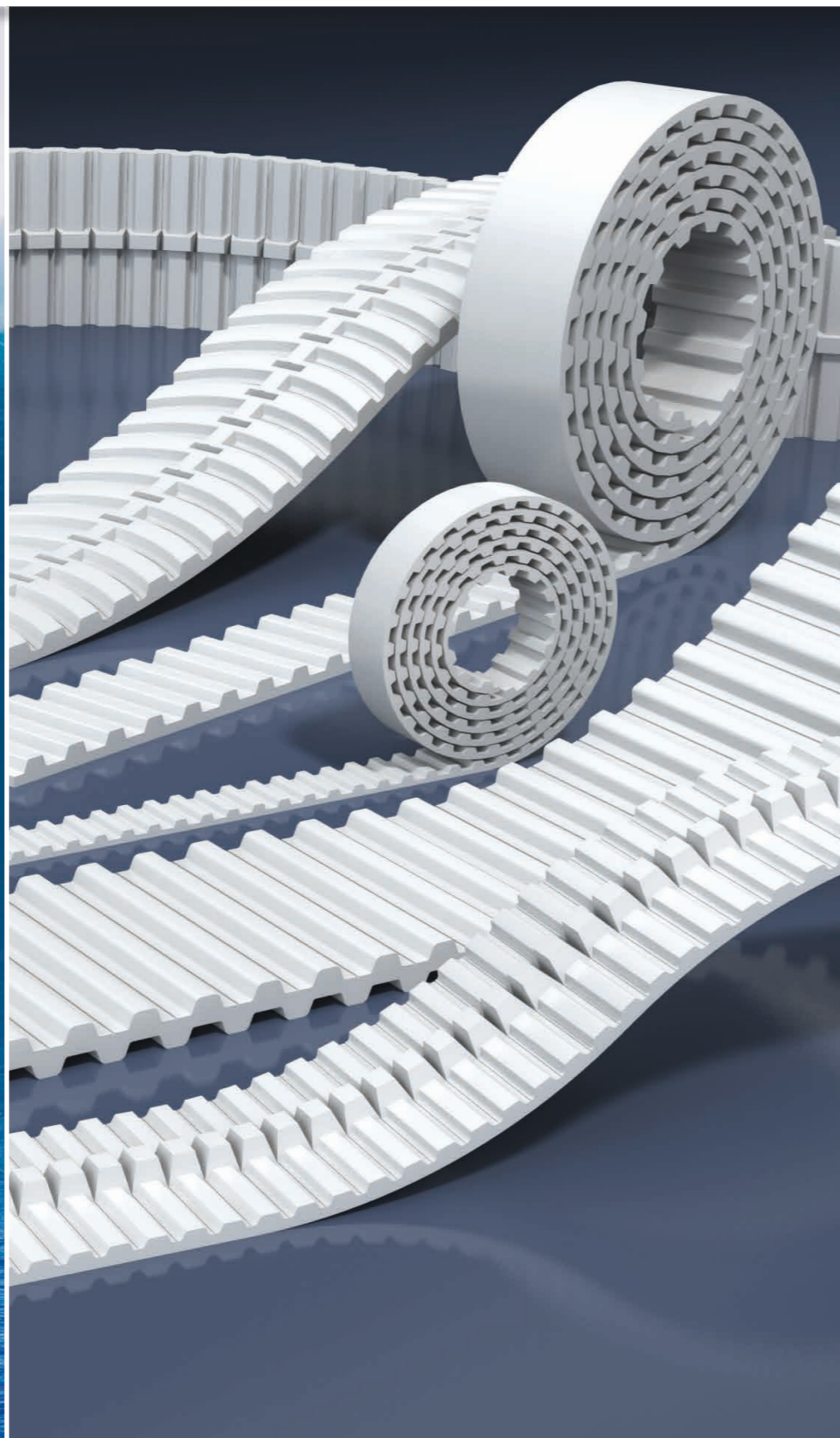
Bei der Bestellung sind für den Zahnriemen und für das Schloss die beiden entsprechenden Bezeichnungen anzugeben. Wird nur die Bezeichnung des Zahnriemens aufgeführt, wird auch nur ein Zahnriemen mit der entsprechenden Schlossvorbereitung geliefert.



AT10 DC Zahnriemenschluss



T10 DC Zahnriemenschluss



## Anhang

## Anhang

## Seite

Riemenführung, Zahnlückenformen .....	138
Winkeltriebe .....	139
Sicherheiten .....	140
Toleranzen .....	141
Vorspannkraft .....	142
Berechnungsgrundlagen .....	144
Formelsammlung .....	145
Berechnungsbeispiel Antriebsberechnung .....	146
Berechnungsbeispiel Transporttechnik .....	148
<b>Hinweise zur Lineartechnik</b>	
Aufbau und Eigenschaften .....	150
Konstruktionsmerkmale .....	151
Grobauslegung .....	152
Formelsammlung, Definitionen .....	153
Bestellhinweise .....	160
Berechnung online .....	161
Stichwortverzeichnis .....	162

**Zahnriemenführung durch Bordscheiben**

Zahnriemen sind gegen seitliches Ablaufen zu führen, was in der Regel durch Bordscheiben erfolgt.

Durch das optimale Anordnen der Riemenführung lassen sich minimale Seitenkräfte und geringe Reibungsverluste erzielen.

Dafür gibt es folgende Möglichkeiten:

- Führung des Zahnriemens nach einer großen freien Trumlänge (Einlauflänge (a) sollte 5 x Riemenbreite nicht unterschreiten)
- Führung an der Abtriebsscheibe (vorzugsweise bei Zwei-Wellen-Antrieben mit kurzem Achsabstand)
- Führung an Scheiben mit geringer Kraftübertragung (vorzugsweise bei Mehr-Wellen-Antrieben)
- Führung an Spannrollen
  - Anordnung der Spannrolle im Leertrum
  - Bei Anordnung auf der glatten Riemen-seite: Mindestdurchmesser bei Gegenbiegung beachten
  - Bei Anordnung auf der verzahnten Riemen-seite Umschlingungsbogenlänge mindestens 3 Zähne
  - Bei wechselnder Drehrichtung, vorzugsweise in der Mitte der Trumlänge
  - Bedingung: Mindesttrumlänge (a) zwischen Spannrolle und Zahnscheibe sollte 5 x Riemenbreite nicht unterschreiten
- Um optimale Führungseigenschaften erreichen zu können, ist auf hohe Achsparallelität und gute Fluchtung aller Scheiben zu achten
- Aus Kostengründen können Bordscheiben unter Beachtung der Funktionssicherheit auch an der kleineren Zahnscheibe angebracht werden



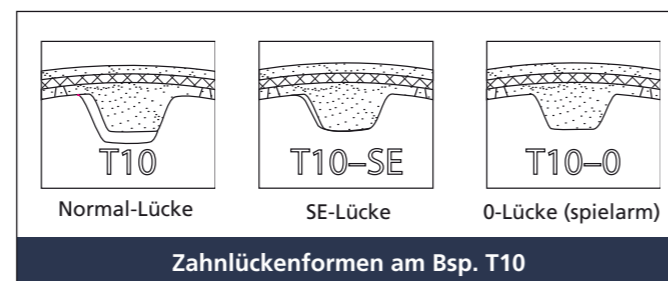
Der Einsatz von BRECO®- und BRECOFLEX®- Zahnriemen mit bifilarer Zugträgeranordnung ist die ideale Voraussetzung für eine optimale Riemenführung.

**Zahnlückenformen**

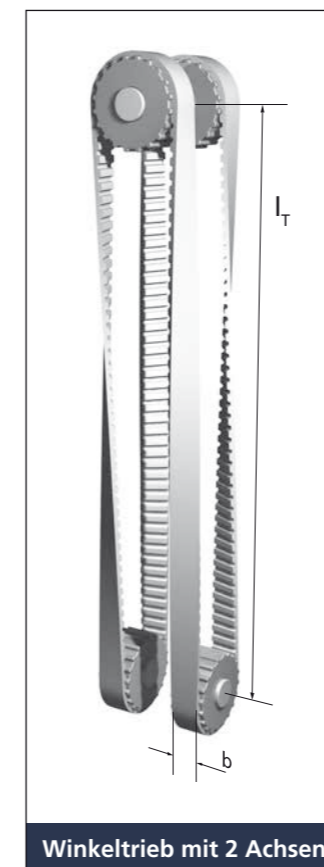
Zahnriemen sind formschlüssige Antriebselemente. Sie arbeiten mit den zugehörigen Synchronscheiben schlupffrei. BRECO®- und BRECOFLEX®- Zahnriemenantriebe können zusätzlich auf flankenspielarme Bewegungsübertragung optimiert werden.

Für besonders hohe Anforderungen an die Genauigkeit der Bewegungsübertragung kann bei einigen Profilen und Teilungen die SE- oder Null- Lücke eingesetzt werden. Bitte technische Beratung anfordern.

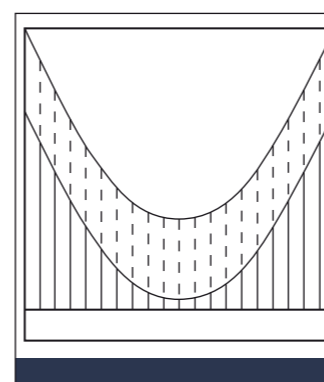
- Voraussetzung für den Einsatz: Teilungsübereinstimmung zwischen Zahnriemen und Zahnscheibe
- Einflussfaktoren der Teilungsübereinstimmung:
  - Vorspannkraft
  - Eingriffsstrecke ( $z_e$ )
  - Belastungsregime (Drehzahl, dynamisches Verhalten ...)
  - Fertigungstoleranzen



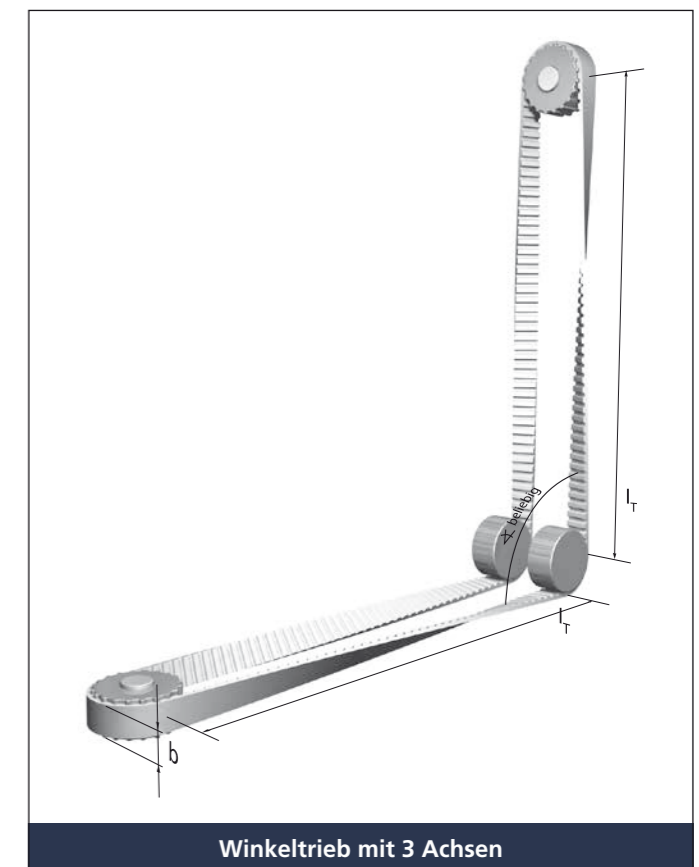
BRECOFLEX®- Zahnriemen können als Winkeltriebe eingesetzt werden. Zu beachten ist, dass der Zahnriemen nur geschränkt (verdrillt) werden kann. Er darf nicht aus der Lauffebene ausgeleitet werden.



- $L_T/b \geq 20$
- $b$  = Riemenbreite
- $L_T$  = Trumlänge



- $F_{zul}$  : Zulässige Zugkraft
- $F_U$  : Für den Antrieb verbleibende Umfangskraft
- $F_S$  : Zugkraft aufgrund Schränkung



Bei geschränktem Zahnriemeneinsatz entstehen in den äußeren Zugträgern höhere Dehnungen als in der Riemenmitte. Durch die größere Dehnung in der Randzone vermindert sich die anteilige Umfangskraft, mit der der Riemen in den Zugträgern belastet werden darf.

Bei einem Verhältnis  $L_T/b \geq 20$  sind keine Leistungseinschränkungen oder konstruktive Sondermaßnahmen notwendig. Ist ein Verhältnis  $L_T/b < 20$  erforderlich, nehmen Sie bitte unsere anwendungstechnische Beratung in Anspruch.

**Sicherheiten**

Ein Zahnriemen ist in der Riemenbreite richtig ausgelegt, wenn unter ungünstigsten Betriebsbedingungen die zulässigen Werte für Zahntragfähigkeit, Seilzugfestigkeit und Biegewilligkeit nicht überschritten werden. In unserem Katalog sind Belastungsgrenzen angegeben, die durch Prüfstandversuche und Praxisergebnisse sicher nachgewiesen sind. Ein Sicherheitsfaktor ist nur für Antriebe mit Übersetzungen ins Schnelle erforderlich.

Wichtig ist, dass die im Antrieb auftretenden ungünstigen Belastungsarten bekannt sind bzw. vom Konstrukteur richtig eingeschätzt werden. Bei einem formschlüssigen Antrieb wirken auch kurzzeitige Überlasten voll über das Antriebsglied Zahnriemen. Hierzu einige Hinweise:

**Nennbetrieb**

Zahnriemen für den Betriebszustand der Nennbelastung auslegen. Die Nennbelastung ist derjenige Betriebszustand, bei dem der Antrieb bei Nenndrehzahlen unter normalen Bedingungen Drehmoment bzw. Leistung übertragen soll.

**Anlaufbedingungen**

- a) Antriebsseitig: Es ist das max. Drehmoment der Antriebsmaschine unter Anlaufbedingungen zu berücksichtigen. Das Anlaufmoment beträgt z. B. für Drehstrom-Kurzschlussläufermotoren das 2- bis 2,5fache vom Nennwert.
- b) Abtriebsseitig: Unter Anlaufbedingungen sind gegebenenfalls „Losbrechmomente“ zu berücksichtigen, die auf das Antriebsglied Zahnriemen wirken.

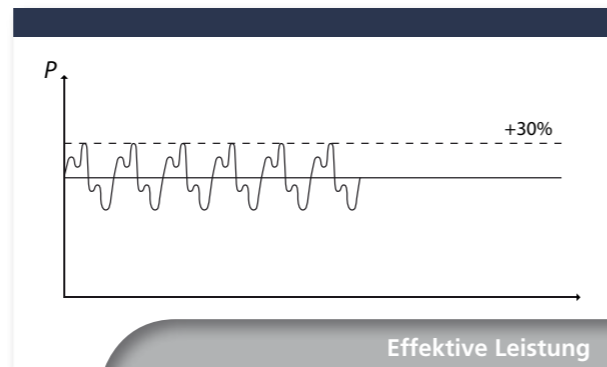
Belastungsfall a) oder b) bei Drehzahl  $n=0$  überprüfen.

**Bremsen**

Es ist gegebenenfalls festzustellen, ob Bremsvorgänge zu Belastungen führen, die voll über den Zahnriemen wirken und evtl. die Belastungsart aus Nennbetrieb oder Anlaufbedingungen übersteigen. Im Bremsbetrieb ist Drehmomentenumkehr zu beachten.

**Ungleichförmigkeiten (Schwingungen, Stöße)**

Auf das Übertragungsglied Zahnriemen können neben der Nennbelastung überlagerte Schwingungen und Stöße wirksam werden. Zum dargestellten Beispiel ist die errechnete Riemenbreite um Faktor 1,3 zu vergrößern.



**Trägheitsmassen**

Schwungmassen bzw. Trägheitsmassen bewirken in Antrieben im allgemeinen einen gleichmäßigen Lauf. Es ist je nach Beschleunigungs- und Bremsvorgängen zu unterscheiden und zu prüfen, ob Trägheitsmassen den Zahnriemen zusätzlich belasten.

**Übersetzungen ins Schnelle**

Bei Antrieben mit Übersetzungen ins Schnelle sind folgende Sicherheitsfaktoren anzuwenden:

$i = 0,66$ bis $1,00$	$S = 1,1$
$i = 0,40$ bis $0,66$	$S = 1,2$
$i < 0,40$	$S = 1,3$

Es ist gegebenenfalls zu beachten, dass im Bremsbetrieb eine Drehmomentenumkehr stattfindet und sich die Untersetzung in eine Übersetzung ins Schnelle ändert.

**Längentoleranz für BRECOFLEX®-Zahnriemen**  
Maßangaben in mm, bezogen auf die Riemenlänge

Riemenlänge [mm] bis ...	Längentoleranz [mm]	Riemenlänge [mm] bis ...	Längentoleranz [mm]
300	± 0,41	3550	± 1,91
500	± 0,53	3750	± 2,03
700	± 0,64	4000	± 2,11
900	± 0,75	4250	± 2,24
1100	± 0,85	4500	± 2,32
1300	± 0,95	4750	± 2,40
1500	± 1,04	5000	± 2,52
1900	± 1,13	5300	± 2,64
2120	± 1,22	5600	± 2,72
2240	± 1,31	6000	± 2,92
2360	± 1,36	6300	± 3,04
2500	± 1,44	6700	± 3,19
2650	± 1,49	7100	± 3,35
2800	± 1,57	7500	± 3,51
3000	± 1,61	8000	± 3,70
3150	± 1,74	9000	± 4,09
3350	± 1,82		

**Längentoleranz für BRECO®-Zahnriemen\***  
\*außer für ATL-Zahnriemen

± 0,8 mm/m

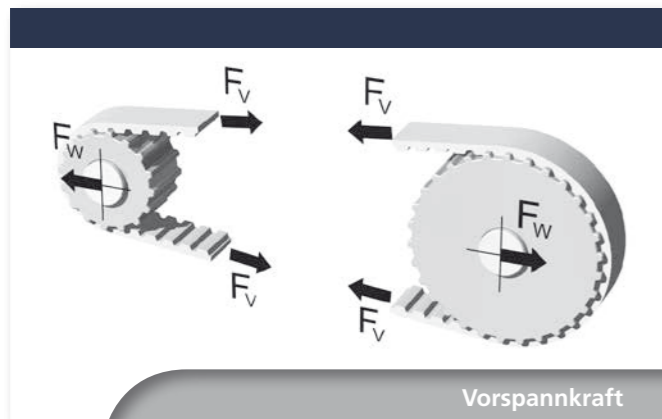
**Breitentoleranz für BRECO®- und BRECOFLEX®-Zahnriemen**

Riementyp Teilung	Toleranz	Riementyp Teilung	Toleranz
T2,5	± 0,5	ATS15 / SFAT15 / BAT15 / BATK15	± 1,0
T5 / TK5	± 0,5	AT20 / ATK20 / ATL20 / ATN20 / SFAT20	± 1,0
T10 / TK10	± 0,5	ATP10	± 0,5
T20	± 1,0	ATP15	± 1,0
AT3	± 0,5	XL	± 0,5
AT5 / ATK5 / ATL5	± 0,5	L	± 0,5
AT10 / ATK10 / ATL10 / ATN10 / SFAT10 / BAT10 / BATK10	± 0,5	H	± 0,5
ATN12,7	± 0,5	XH	± 1,0

**Vorspannkraft**

Die Vorspannung hat die Aufgabe, eine Mindestspannkraft im Leertrum zu garantieren, so dass ein störungsfreies Ein-zahnen in die Abtriebscheibe gewährleistet ist.

Die Vorspannung sollte generell nur so groß wie nötig ein-gestellt werden. Dabei ist die notwendige Vorspannkraft der Trume  $F_v$  von der max. Umfangskraft  $F_u$ , der Riemenlänge  $L_b$  (Zähnezahl  $Z_b$ ) und der Antriebskonfiguration abhängig.



Vorspannkraft

Die in der Tabelle angegebenen Empfehlungen beziehen sich auf die Einstellung der Vorspannkraft je Trum.

Antriebskonfiguration		Vorspannkraft je Trum
Zweiwellenantrieb	$Z_b < 60$	$F_v = 1/3 F_u$
	$60 \leq Z_b < 150$	$F_v = 1/2 F_u$
	$Z_b > 150$	$F_v = 2/3 F_u$
Mehrwellenantrieb	$l_{\text{Lasttrum}} \leq l_{\text{Leertrum}}$	$F_v = F_u$
	$l_{\text{Lasttrum}} > l_{\text{Leertrum}}$	$F_v > F_u$
Linearantrieb		$F_v \geq F_u$

Die Seilzugfestigkeit gilt in jedem Fall als obere Grenze für die Trumbelastung. Zu beachten ist, dass insbesondere bei Mehrwellen- und Linearantrieben mit einer Addition von Vorspannkraft und Umfangskraft zur Lasttrumkraft zu rechnen ist.

**Einflussgrößen**

**Steifigkeit des Riemens**

Die Reibkräfte beim Zusammenwirken der Verzahnungen (besonders beim Leertrumeingriff) bewirken eine Erhöhung der Trumkräfte, welche den Betrag der Dehnung erhöhen. Dieser Einfluss führt gegebenenfalls dazu, dass die Leertrumverzahnung auf die Abtriebscheibe aufläuft und gegebenenfalls überspringt.

Da die Dehnung direkt von der Steifigkeit des Riemens abhängig ist, ermöglicht die hohe Steifigkeit der Stahlkord-Zugträger eine vergleichsweise geringe Vorspannung.

**Umfangskraft**

Die Umfangskraft verhält sich proportional zur Dehnung des Lasttrums, d.h. mit einer zur Umfangskraft abgestimmten Vorspannung kann einer zu starken Entspannung des Leertrums entgegengewirkt werden.

**Riemenlänge**

Die Dehnung der Riemen infolge der wirkenden Um-fangskraft und Reibkräfte ist ebenfalls etwa proportional zur Riemenlänge. Die Tendenz des Hochlaufens bzw. des Überspringens wird deshalb wesentlich von der Länge des Riemens beeinflusst. Ein sehr kurzer Zahnriemen wird sich auch bei großen Umfangskräften und daraus resultierenden Reibkräften sehr wenig dehnen, so dass selbst bei kleinen Vorspannkräften keine Gefahr des Hochlaufens oder Überspringens der Verzahnung besteht. Im Gegenteil, bei kurzen Zahnriemen können z.B. Rundlaufabweichungen der Scheiben sehr große Schwankungen der Vorspannung und damit extreme Spitzenwerte verursachen.

**Verhältnis der Trumlängen**

Besonders bei Mehrwellenantrieben ist oftmals der Lasttrum deutlich länger als der Leertrum. So ergibt sich bereits bei geringer Dehnung des Lasttrums eine sehr ungünstige Ent-spannung des Leertrums. Die Vorspannkraft des Trums solcher Getriebe sollte deshalb höher als die Umfangskraft sein.

**Präzise Bewegungsübertragung**

Mit BRECO®- und BRECOFLEX®-Zahnriemen sind im Re-ver-sierbetrieb hohe Übertragungsgenauigkeiten erreichbar, wenn Trumvorspannkräfte in der Größe der Umfangskraft gewählt werden.

**Folgen falscher Vorspannungseinstellung:**

**Zu geringe Vorspannung**

- Die Verzahnung des Leertrums läuft hoch bzw. klettert auf die Verzahnung der Abtriebscheibe
- Flankenverschleiß durch Reibkraft beim Ein-zahnen
- Gewaltbruch durch Überdehnung beim vollständigen Aufklettern

**Zu große Vorspannung**

- Hohe Lagerbelastung der Wellen
- Verminderung der übertragbaren Leistung
- Verschleiß am Riemenzahn

**Allgemeine Hinweise**

**Konstruktion**

- In der Antriebskonfiguration ist mindestens eine Achse einstellbar auszuführen, bei fixen Achsabständen ist eine einstellbare Spannrolle (nicht federnd) anzuordnen
- Die Lagerung muß absolut starr sein
- Paralleler Lauf und Fluchtung der Synchronscheiben sind zu beachten

**Transport/Lagerung**

- Nach Anlieferung sofort auspacken und in Rundlage bei Zimmertemperatur in trockenen Räumen lagern
- Nicht knicken

**Messung mit Frequenzmessgerät**

Mit Hilfe verschiedener Riemen-spannungs-Messgeräte kann die Eigenfrequenz eines in Schwingung versetzten Riemen-trums gemessen werden. Aus der ermittelten Eigenfrequenz lässt sich die Vorspannkraft des Trums berechnen:

$$F_v = 4 \cdot m \cdot l_T^2 \cdot f^2$$

Ist die Vorspannkraft vorgegeben, so kann die entsprechende Eigenfrequenz des Trums bestimmt werden:

$$f = \sqrt{\frac{F_v}{4 \cdot m \cdot l_T^2}}$$

- f: Frequenz der Schwingung in Hertz
- m: Masse des Riemens je Meter Länge in kg/m
- l: Schwingungsfähige Trumlänge in m
- $F_v$ : Trumkraft in N

Fragen Sie Ihren zuständigen Vertriebspartner nach den verschiedenen Messgeräten. (z.B. BRECO® TSM alpha 1)

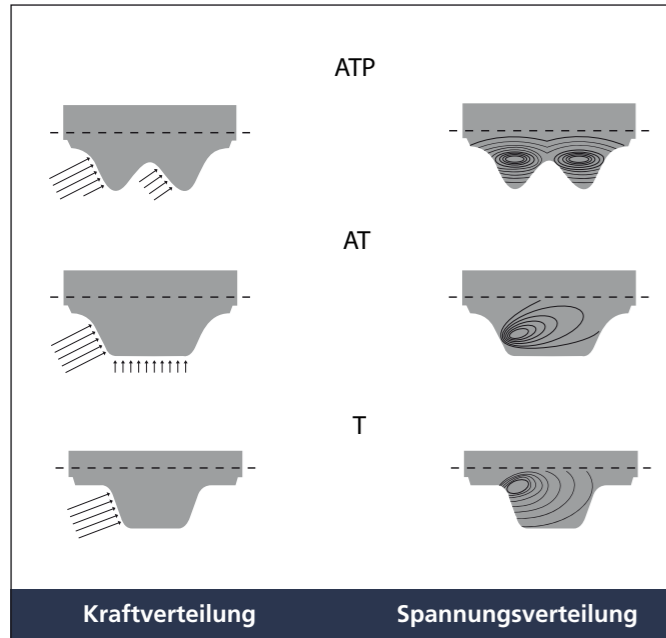
**Montage**

- Zahnriemen im schlaffen Zustand ohne Gewalteinwirkung auf die Zahnscheiben auflegen
- Bei Fixachsabständen gewaltfreie Montage - eventuell mit Synchronscheiben gemeinsam montieren
- Vorspannkraft entsprechend Kapitel „Vorspannung“ aufbringen
- Verstellbare Achse gegen Verschieben sichern
- Zahnriemen dürfen nicht zwischen den Bordscheiben eingeklemmt werden

**Betrieb**

- Antriebe vor Staub, Schmutz, heißen Umgebungs-medien sowie Säuren und Laugen schützen
- Umgebungstemperaturen (siehe Eigenschaften Polyurethan-zahnriemen) beachten





Wenn in der Auslegung die Bedingungen für Zahntragfähigkeit (1.), für die Seilzugfestigkeit (2.) und für die Biegewilligkeit (3.) erfüllt sind, ist ein wartungsfreier Zahnriemenbetrieb zu erwarten.

**1. Zahntragfähigkeit**  
spezifische Zahntragfähigkeit

Die spezifische Zahntragfähigkeit ist eine von der Drehzahl abhängige Größe. Die maximale spezifische Zahntragfähigkeit ist diejenige Grenzbelastung, die der Riemenzahn im Dauerbetrieb erträgt. Die Größen sind für jeden Zahnriementyp in Tabellen angegeben. Der Zahnriementrieb ist richtig ausgelegt, wenn die zulässige Zahntragfähigkeit nicht überschritten wird. Ein besonderer Sicherheitszuschlag ist in der Regel nicht notwendig, siehe Kapitel „Sicherheiten“.

Zum Beispiel wird die hohe spezifische Zahntragfähigkeit beim ATP-Profil durch die optimierte Kraft- und Spannungsverteilung erreicht. Die einwirkende Kraft wird auf zwei Zahnflanken verteilt.

Die Betriebskräfte verteilen sich um so günstiger, je mehr Riemenzähne in die Zahnscheibe eingreifen. Maximal eingreifende Zähnezahl bei BRECOFLEX®-Zahnriemen:  $z_{emax}=12$

Wegen der hohen Teilungsgenauigkeit kann bei BRECOFLEX®-Zahnriemen generell mit 12 tragenden Riemenzähnen gerechnet werden, wenn die Eingriffzähnezahl entsprechend groß ist.

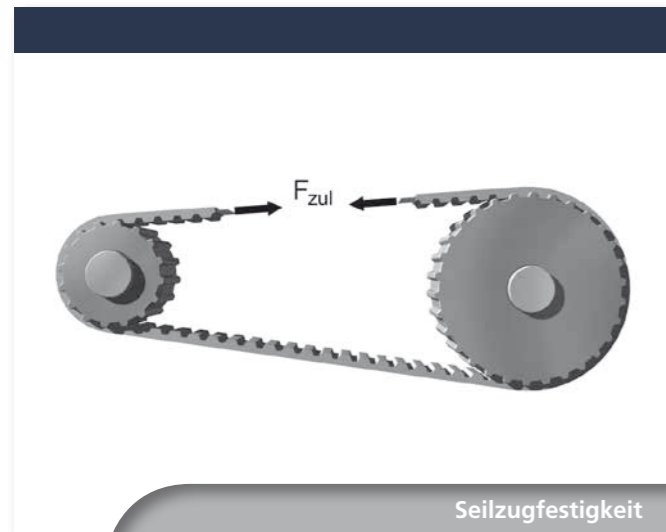
**2. Seilzugfestigkeit**  
zulässige Zugbelastung des Riemenquerschnitts

Der Zahnriemen ist richtig ausgelegt, wenn unter Betriebsbedingungen die max. zul. Zugkraft in den Stahlkord-Zugträgern nicht überschritten wird. Die Tabellenwerte für  $F_{zul}$  beziehen sich auf Dauerfestigkeit.

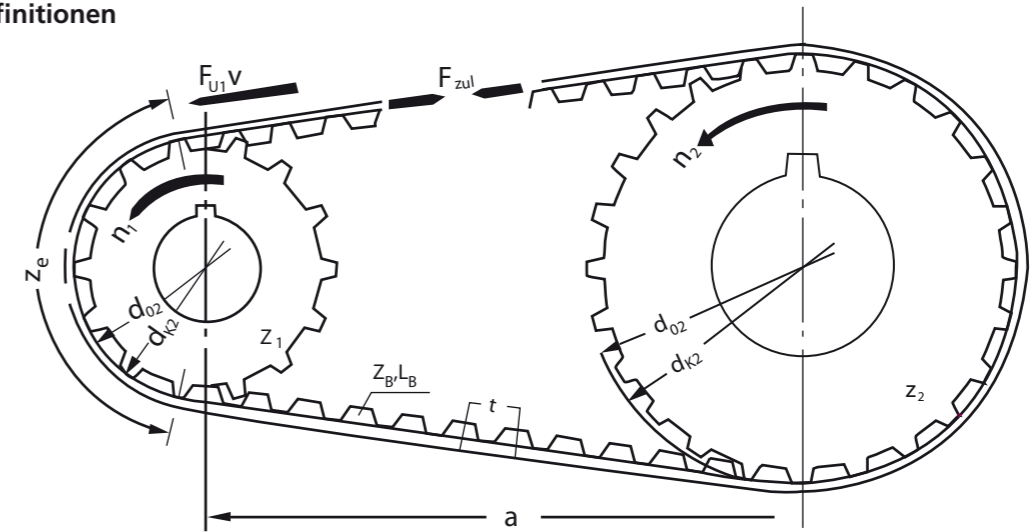
**3. Biegewilligkeit**  
Mindestzähnezahl, Minstdurchmesser

Je nach Riementyp werden die unterschiedlichen Mindestzähnezahlen bzw. Minstdurchmesser für den störungsfreien Betrieb empfohlen. Besonders zu beachten ist, dass bei Riemenanordnung „mit Gegenbiegung“ (z. B. durch Spannrolle) die Mindestzähnezahlen bzw. Minstdurchmesser größer sind.

Die Festlegung der Mindestzähnezahlen bzw. Minstdurchmesser für Zahnscheiben sowie Spann- und Rückenrollen erfolgt anhand einer Vielzahl verschiedener Parameter. U.a. sind hierbei die Einsatzbereiche der Riemen, die Riemenausführung und die Biegewilligkeit der Zugträger zu beachten.



**Begriffe, Definitionen**



Umfangskraft	$F_U$	[N]	Achsabstand	$a$	[mm]
spezifische Zahnkraft	$F_{U\text{spez}}$	[N/cm]	Riemenlänge	$L_B$	[mm]
zulässige Seilzugkraft	$F_{zul}$	[N]	Riemenbreite	$b$	[mm]
Vorspannkraft	$F_v$	[N]	Zahnscheibenbreite	$B$	[mm]
Wellenkraft	$F_w$	[N]	Bohrung Zahnscheibe	$d$	[mm]
Drehmoment	$M$	[Nm]	Wirkkreisdurchmesser	$d_o$	[mm]
Beschleunigungsmoment	$M_B$	[Nm]	Kopfkreisdurchmesser	$d_k$	[mm]
spezifisches Moment	$M_{\text{spez}}$	[Ncm/cm]	Trumlänge	$L_T$	[mm]
Leistung	$P$	[kW]	Teilung	$t$	[mm]
spezifische Leistung	$P_{\text{spez}}$	[W/cm]	Riemenzähnezahl	$z_B$	
Massenträgheitsmoment	$J$	[kgm <sup>2</sup> ]	Zähnezahl bei $i = 1$	$z$	
Masse	$m$	[kg]	Eingreifende Zähnezahl	$z_e$	
Dichte	$r$	[kg/dm <sup>3</sup> ]	Zähnezahl kleine Scheibe	$z_1$	
Geschwindigkeit	$v$	[m/s]	Zähnezahl große Scheibe	$z_2$	
Drehzahl	$n$	[min <sup>-1</sup> ]	Übersetzung	$i$	
Winkelgeschwindigkeit	$w$	[s <sup>-1</sup> ]	Beschleunigungszeit	$t_b$	[s]
Frequenz	$f_e$	[s <sup>-1</sup> ]			

$F_U = \frac{2 \cdot 10^3 \cdot M}{d_o}$ $= \frac{19,1 \cdot 10^6 \cdot P}{n \cdot d_o}$ $= \frac{10^3 \cdot P}{v}$	$M = \frac{d_o \cdot F_U}{2 \cdot 10^3}$ $= \frac{9,55 \cdot 10^3 \cdot P}{n}$ $= \frac{d_o \cdot P}{2 \cdot v}$	$P = \frac{M \cdot n}{9,55 \cdot 10^3}$ $= \frac{F_U \cdot d_o \cdot n}{19,1 \cdot 10^6}$ $= \frac{F_U \cdot v}{10^3}$	$L_B = 2a + \pi \cdot d_o$ $= 2a + z \cdot t$
<b>Umfangskraft</b>	<b>Drehmoment</b>	<b>Leistung</b>	<b>Riemenlänge für <math>i = 1</math></b>
$\omega = \frac{\pi \cdot n}{30}$	$n = \frac{19,1 \cdot 10^3 \cdot v}{d_o}$	$v = \frac{d_o \cdot n}{19,1 \cdot 10^3}$	$d_o = \frac{z \cdot t}{\pi}$
<b>Winkelgeschwindigkeit</b>	<b>Drehzahl</b>	<b>Umfangsgeschwindigkeit</b>	<b>Wirkkreisdurchmesser</b>
$M_B = \frac{J \cdot \Delta n}{9,55 \cdot t_b}$	$J = 98,2 \cdot 10^{-15} \cdot B \cdot \rho \cdot (d_k^4 - d^4)$		
<b>Beschleunigungsmoment</b>	<b>Massenträgheitsmoment</b>		

Alle Gleichungen sind mit den hier genannten Dimensionen anzuwenden.

**Antriebsberechnung**

**Aufgabenstellung:** Es ist ein Rollgangantrieb für schwere Transportaufgaben auszulegen. Unter Anlaufbedingungen wirkt das 2,5fache Nennmoment auf den Zahnriemen.

Die Einsatzbedingungen sind:

Gegeben: Leistung  $P = 10 \text{ kW}$   
 Nenn Drehzahl  $n = 800 \text{ min}^{-1}$   
 Anlaufmoment  $M = 300 \text{ Nm}$   
 Übersetzung, Zähnezahl  $i = 1, z = z_1 = z_2 = 25$   
 Achsabstand  $a = 625 \text{ mm}$

Gesucht: Es ist die Zahnriementeilung zu bestimmen und die Riemenbreite auszulegen.

Formeln:

$$b = \frac{100 \cdot M}{z_1 \cdot z_e \cdot M_{spez}} \quad M[\text{Nm}]$$

$$b = \frac{1000 \cdot P}{z_1 \cdot z_e \cdot P_{spez}} \quad P[\text{kW}]$$

$$F_U = \frac{2 \cdot 10^3 \cdot M}{d_0} \quad F_U [\text{N}]$$

$$d_0 = \frac{z \cdot t}{\pi} \quad [\text{mm}]$$

$$L = 2 \cdot a + z \cdot t \quad [\text{mm}]$$

**Vorgehensweise**

**Riemenlänge:** Vorauswahl Profil: AT10. Berechnung der Riemenlänge aus Formel:

$$L = 2 \cdot a + z \cdot t$$

$$= 2 \cdot 625 + 25 \cdot 10$$

$$= 1500 \text{ mm}$$

**Berechnung der Riemenbreite:** **1. Zahntragfähigkeit**  
 Es wird in der Berechnung  $z_e = 12$  eingesetzt (siehe hierzu Berechnungsgrundlagen). Berechnung der Riemenbreite bei Nenn Drehzahl aus der Leistungsgleichung.

$$b = \frac{1000 \cdot P}{z_1 \cdot z_e \cdot P_{spez}}$$

$$= \frac{1000 \cdot 10}{25 \cdot 12 \cdot 6,96}$$

$$= 4,79 \text{ cm} = 47,9 \text{ mm}$$

Berechnung der Riemenbreite unter Anlaufmoment bei Drehzahl  $n = 0$ .

$$b = \frac{100 \cdot M}{z_1 \cdot z_e \cdot M_{spez}}$$

$$= \frac{100 \cdot 300}{25 \cdot 12 \cdot 11,70}$$

$$= 8,54 \text{ cm} = 85,4 \text{ mm}$$

Es ist die Riemenbreite aus dem ungünstigsten Belastungsfall zu bestimmen. Gewählt: nächstgrößere Standard-Riemenbreite  $b = 100 \text{ mm}$ .

**2. Seilzugfestigkeit**  
 Die zugehörige Umfangskraft errechnet sich aus der allgemeinen Beziehung:

$$F_U = \frac{2 \cdot 10^3 \cdot M}{d_0}$$

$$= \frac{2 \cdot 10^3 \cdot M}{79,58}$$

$$= 7539 \text{ N} < 16000 \text{ N}$$

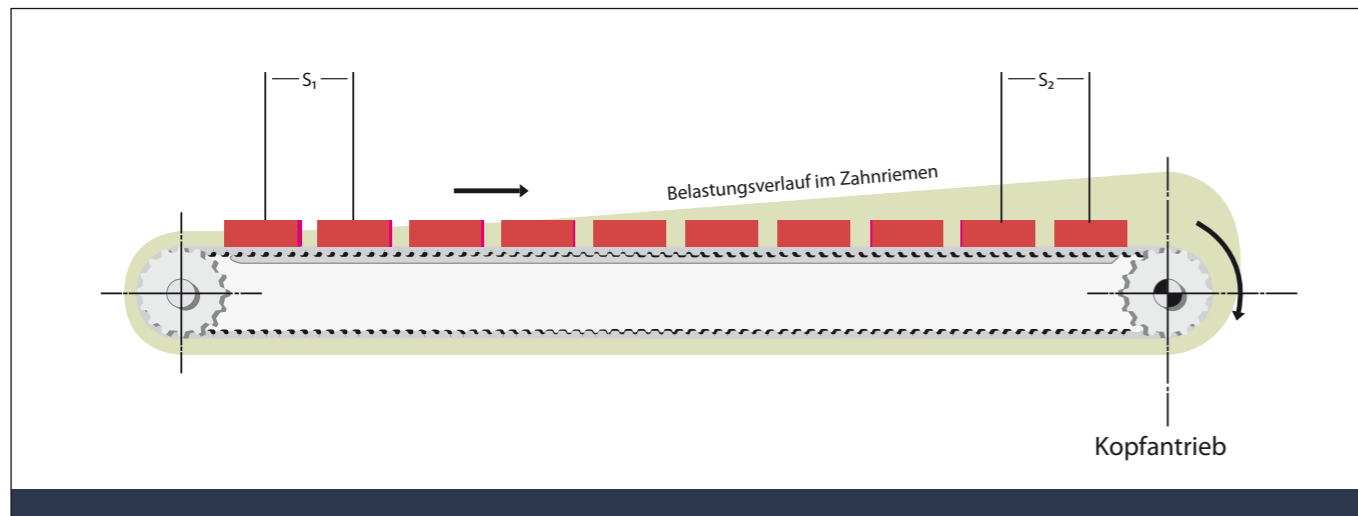
Der Tabellenwert  $F_{zul}$  für AT 10 bei 100 mm Riemenbreite beträgt 16000 N. Somit ist genügend Sicherheit der Seilzugfestigkeit gegeben.

**3. Biegewilligkeit**  
 Es liegt ein Antriebsaufbau „ohne Gegenbiegung“ vor. Die Mindestzähnezahlen sind entsprechend der Tabelle eingehalten.

**Ergebnis:** Der Antrieb ist mit einer Riemenbreite von 100 mm richtig ausgelegt. Es ist ein wartungsfreier Betrieb zu erwarten. Bestellbezeichnung: BRECOFLEX®-Zahnriemen 100 AT 10 / 1500

**BRECO®- und BRECOFLEX®- Zahnriemen im Transporteinsatz**

Transportzahnriemen sind vorzugsweise als Kopfantrieb auszuführen. Das Transportgut kann aus einer oder mehreren Einzellasten bestehen. Viele Einzellasten können als Streckenlast betrachtet werden.



**Berechnung der Umfangskraft  $F_U$**

Aus der Gesamt-Transportlast kann die erforderliche Abzugskraft bzw. die Umfangskraft  $F_U$  für die Antriebsstation ermittelt werden:

$$F_U = 9,81 \cdot m \cdot \mu$$

Umfangskraft in der Antriebsstation	$F_U$	[N]
Masse des Transportgutes	$m$	[kg]
Reibbeiwert Zahnriemen zu Stützschiene	$\mu$	

Zum Reibbeiwert  $\mu$  (Gleitreibung) können folgende Werte genommen werden:

Stahl/PUR 92 Shore A	0,6 - 0,7
Stahl/PAZ	0,2 - 0,4
PE/PUR	0,3 - 0,4

Reibbeiwerte weisen in der Regel große Streubereiche auf. Es sind gegebenenfalls Versuche zu empfehlen. Angaben ohne Gewähr.

**Anmerkungen zum Kraft-Dehnungs-Verhalten**

Die im Bild gerasterte Fläche stellt das Kraft-Dehnungs-Verhalten im Zahnriemen unter Betriebsbedingungen dar. Die Einzelabstände des aufgelegten Transportgutes vergrößern sich zur Antriebsstation.

$$\text{Abstand } s_1 < s_2$$

**Vorspannkraft**

Die Vorspannkraft im Transportzahnriemen sollte derart eingestellt werden, dass unter Betriebsbedingungen im Leertrum stets eine Restvorspannkraft erhalten bleibt. Es ist eine Vorspannkraft aufzubringen von:

$$F_V > 0,5 \cdot F_U$$

**Berechnung der Riemenbreite  $b$**

$$b = \frac{F_U}{z_e \cdot F_{Uspez}} \quad F_U [N]$$

- $F_U$ : Umfangskraft (berechnet)
- $F_{Uspez}$ : Spezifische Belastbarkeit der Riemenzähne
- $z_e$ : Eingreifende Zähnezahl
- $z_{emax}$ : Maximal eingreifende Zähnezahl für verschleißte BRECO-Zahnriemen (V):  $z_{emax} = 6$

## Aufbau und Eigenschaften

Die gebräuchlichste Ausgangsbewegung elektromechanischer Antriebe ist die drehende Bewegung. Der Zahnriemen ist für den Konstrukteur ein ideales Bindeglied in der Kinematik. Er setzt Drehbewegungen sicher, schnell und direkt in Linearbewegung um. Verfahrensgeschwindigkeit bis 10 m/s und beliebige Achsabstände sind möglich. Im Zusammenhang mit linearen Bewegungen, z.B. in der Handhabungstechnik, werden oft geringe Positionsstrebereiten (hohe Wiederholgenauigkeit) gefordert. Unser Angebot ist das Lieferprogramm der BRECO®-Zahnriemen mit den Profilen AT und ATL. Diese Polyurethan-Zahnriemen sind für Linearantriebe konzipiert und optimiert. Sie zeichnen sich durch formsteife Zähne und hohe Steifigkeiten der Riementrume aus.

Bei hohen Belastungen kann sich nach kurzer Einlaufzeit die Vorspannung des Riemens durch Setzen des Zugträgers geringfügig reduzieren und ein einmaliges Nachspannen erforderlich machen. Im Dauerbetrieb tritt keine Nachlängung der Zugträger auf.

Die Zahnriemen sind temperaturbeständig bei Umgebungstemperaturen von  $-30^{\circ}\text{C}$  bis  $+80^{\circ}\text{C}$ . Dennoch erfordert der Einsatz an den Grenzen dieses Temperaturbereiches ( $<-10^{\circ}\text{C}$  und  $>50^{\circ}\text{C}$ ) u. U. angepasste Dimensionierungen. Fragen Sie in diesem Fall Ihren Vertriebspartner.

Mit dem vorliegenden Katalog wollen wir insbesondere den Wünschen des Konstrukteurs nachkommen. Hier findet er neben dem Lieferprogramm alle technischen Daten, die für die Dimensionierung von Linearantrieben erforderlich sind. Bei Abweichungen vom Standard sind Korrekturen der zulässigen Belastungswerte zu beachten.

### Aufbau

BRECO®-Zahnriemen bestehen aus abriebfestem Polyurethan und aus hochfesten Stahlkord-Zugträgern. Die Kombination dieser beiden Werkstoffe bildet die Grundlage für die maßgenauen und zuverlässigen BRECO®-Zahnriemen. Eine zusätzliche Polyamidbeschichtung auf der Zahnseite ergibt einen reibungsarmen Zahnriemen hoher Leistungsfähigkeit.

Der BRECO®-Zahnriemen wird als Meterware ohne Längenbegrenzung gefertigt. Die Stahlkord-Zugträger sind kantenparallel angeordnet. Die Vorzugslieferart ist Rollenware à 50 bzw. 100 Meter.

### Eigenschaften

- Formschlüssig, synchronlaufend
- Hoch belastbar, längenkonstant
- Guter Wirkungsgrad, bis 98 %
- Abriebfest im Dauerbetrieb
- Wiederholgenaue Positionierung im Linearsystem
- Teilungsgenaue Dreh-Hub-Umwandlung
- Massearm, geeignet für Schrittantriebe
- Hydrolysebeständig, sicher gegen Ozon und Sonnenlicht
- Temperaturbeständig von  $-30^{\circ}$  bis  $+80^{\circ}\text{C}$ , kurzfristig höher
- Beständig gegen Benzin, einfache Fette und Öle

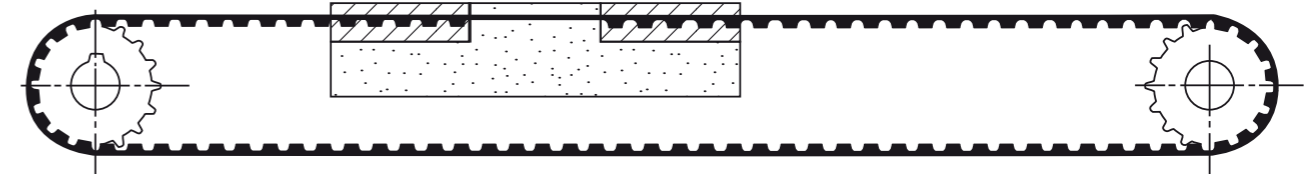
## Konstruktionsmerkmale

### Umgebungskonstruktion

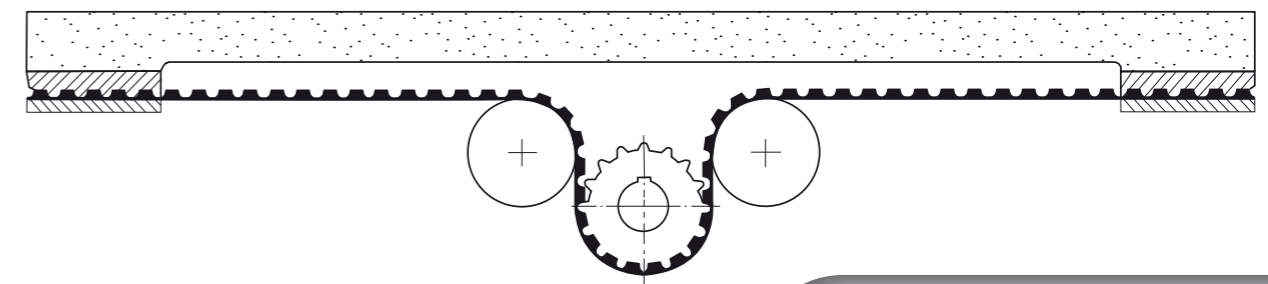
Für alle am Bewegungsablauf beteiligten Baugruppen sind geringe Reibung und eine geringe Eigenmasse anzustreben. Die Umgebungskonstruktion ist formsteif zu gestalten. In der Regel sind BRECO®-AT- und ATL-Zahnriemen als Meterware an der zu bewegenden Lineartechnik mittels Klemmverbinder eingespannt.

BRECO®-AT- und ATL-Zahnriemen ermöglichen eine Dreh-Hub-Umformung mit dauerhafter Genauigkeit.

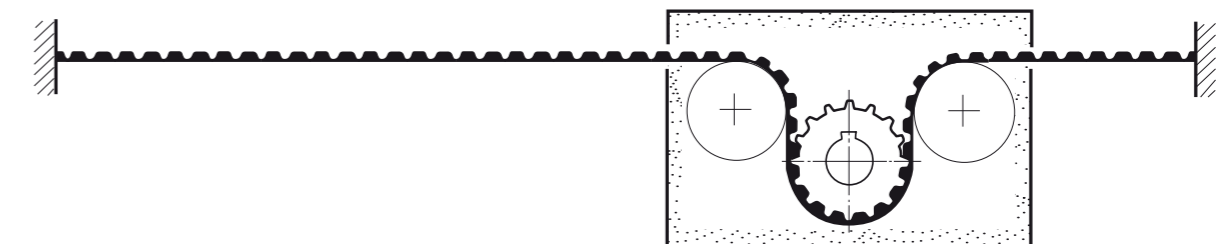
Durch die hohe Teilungsgenauigkeit zwischen Riemen- und Scheibenverzahnung ergibt sich auf der Antriebsscheibe eine gleichmäßige Lastverteilung auf die eingreifenden Zahnflanken und damit hohe Leistungsfähigkeit und hohe Genauigkeit. Die Werkstoffpaarung von Riemen und Scheibe ist für wechselnde Krafrichtungen besonders geeignet. Mit der Wahl der Teilung und der Zähnezahl der Antriebsscheibe wird der Verfahrensweg pro Scheibenumdrehung festgelegt. Für die Linearantriebe gibt es drei grundsätzliche Konstruktionsausführungen. (Bitte Kapitel „Riemenführung“ beachten.)



Linear-Schlitten



Linear-Tisch

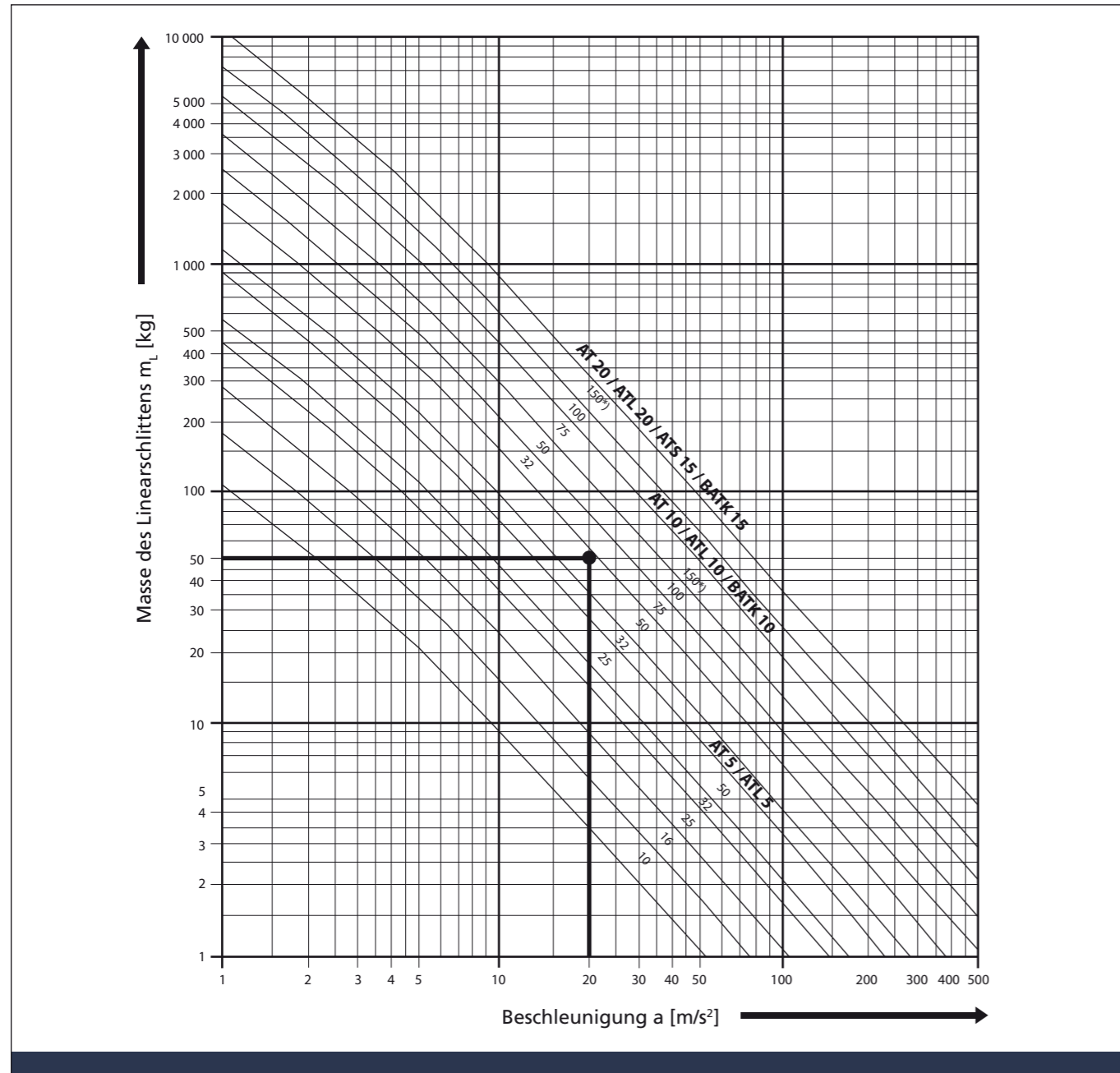


Linear-Laufkatze

Es ist auf eine formsteife Umgebungskonstruktion zu achten.

Grobauslegung

Bestimmung von Riementyp und Riemenbreite



Beispiel zur Grobauslegung:

Masse des Linearschlittens  $m_L = 50 \text{ kg}$   
 max. Beschleunigung (o. Verzögerung)  $a = 20 \text{ m/s}^2$

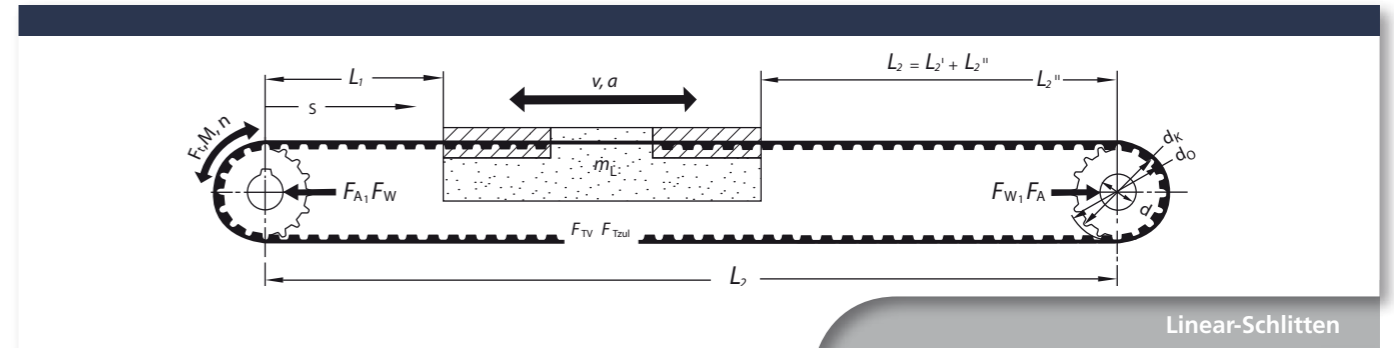
Im Diagramm-Schnittpunkt wird abgelesen:

BRECO®-Zahnriemen: AT10/ ATL10, 50 mm breit  
 alternativ: AT20/ ATL20, 32 mm breit

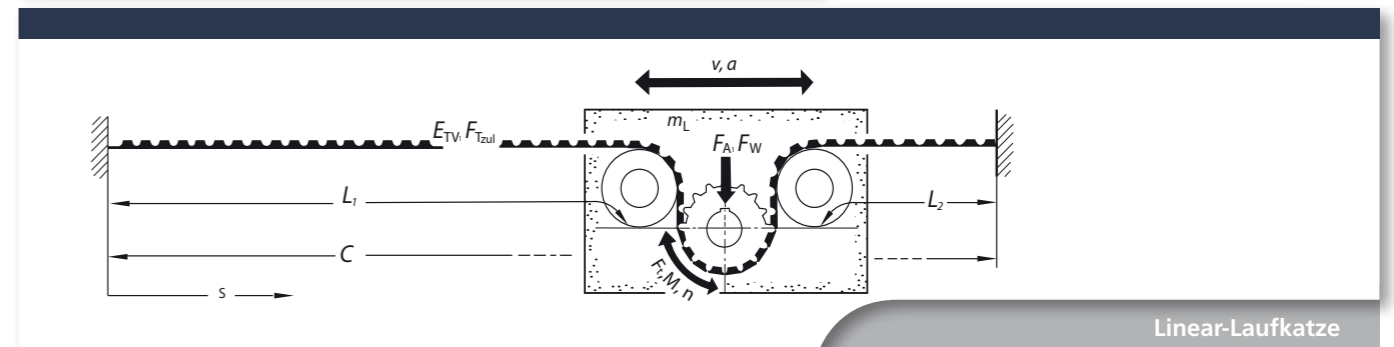
Empfehlung:

Die zugehörige Zahnscheibe der Antriebsstation sollte mit 20 Zähnen (ATL = 25) oder größer ausgelegt werden. Wenn die Antriebsscheibe weniger als 20 Zähne (AT) aufweist, ist die nächstgrößere Riemenbreite zu wählen.

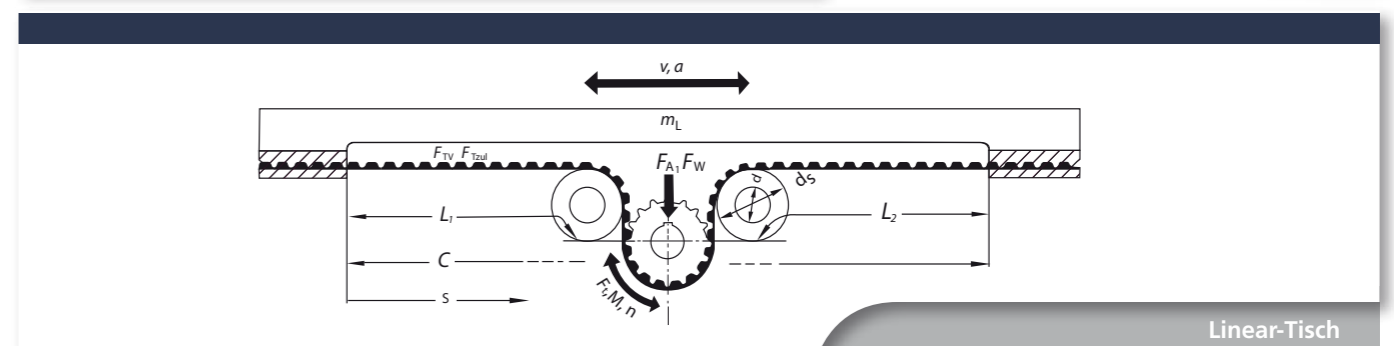
Formelsammlung, Definitionen



Linear-Schlitten



Linear-Laufkatze



Linear-Tisch

Umfangskraft	$F_U$ [N]	Tangentialkraft	$F_t$ [N]	Breite des Riemen	$b$ [mm]
Drehmoment	$M$ [Nm]	spez. Zahnkraft	$F_{tspez}$ [N]	Vorspannweg	$\Delta l$ [mm]
Leistung	$P$ [W]	zul. Seilzugkraft	$F_{Tzul}$ [N]	spez. Federrate	$c_{spez}$ [N]
zu bewegend Masse	$m$ [kg]	Vorspannkraft	$F_{TV}$ [N]	Federrate	$c$ [N/mm]
Masse Linearschlitten	$m_L$ [kg]	max. Trumkraft	$F_{Tmax}$ [N]	Positionierabweichung	$\Delta s$ [mm]
Masse Zahnriemen	$m_B$ [kg]	Achslast	$F_A$ [N]	Positionsstreuung	$P_s$ [mm]
Masse Zahnscheibe	$m_Z$ [kg]	Wellenkraft	$F_W$ [N]	Beschleunigungsweg	$s_B$ [mm]
Masse Spannrolle	$m_S$ [kg]	Reibkraft	$F_R$ [N]	Bremsweg	$s'_B$ [mm]
reduzierte Masse	$m_{red}$ [kg]	Hubkraft	$F_H$ [N]	Eigenfrequenz	$f_e$ [s <sup>-1</sup> ]
spezifisches Gewicht	$\rho$ [kg/dm <sup>3</sup> ]	Riemenlänge	$L_B$ [mm]	Erregerfrequenz	$f_0$ [s <sup>-1</sup> ]
Beschleunigung	$a$ [m/s <sup>2</sup> ]	Trumlänge	$L_{1,2}$ [mm]	Fahrzeit bei $v = \text{konst.}$	$t_v$ [s]
Erdbeschleunigung	$g$ [m/s <sup>2</sup> ]	Riemenzähnezahl	$Z_B$	Gesamtzeit	$t_{ges}$ [s]
Geschwindigkeit	$v$ [m/s]	Scheibenzähnezahl	$Z$	Gesamtstrecke	$s_{ges}$
Drehzahl	$n$ [min <sup>-1</sup> ]	Eingriffzähnezahl	$Z_e$		
Winkelgeschwindigkeit	$\omega$ [s <sup>-1</sup> ]	Wirkkreisdurchmesser	$d_o$ [mm]		
Achsabstand	$s_A$ [mm]	Kopfkreisdurchmesser	$d_k$ [mm]		
Nutzbare Linearstrecke	$s_L$ [mm]	Durchmesser Spannrolle	$d_s$ [mm]		
gesamter Verfahrensweg	$s_{ges}$ [mm]	Bohrung	$d$ [mm]		

Alle Gleichungen sind mit den hier genannten Dimensionen anzuwenden.

**Formelsammlung, Definitionen**

**Berechnung**

Riemenbreite (Gl. 1)

$$b = \frac{F_t}{F_{tspez} \cdot z_e}$$

Drehmoment

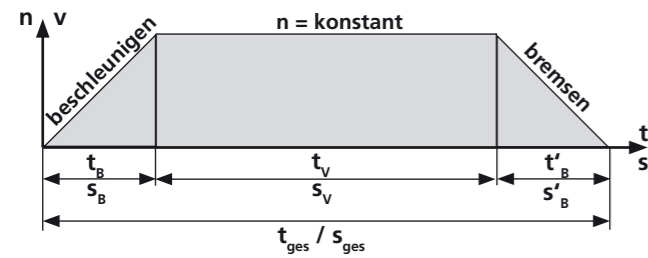
$$M = \frac{d_0 \cdot F_t}{2 \cdot 10^3}$$

Leistung

$$P = \frac{M \cdot n}{9,55 \cdot 10^3}$$

Umfangskraft (Gl. 2)

$$F_t = \frac{2 \cdot 10^3 \cdot M}{d_0}$$



**Berechnungsgröße**

Tangentiale Kraft	$F_t$ [N]	Maximal eingreifende Zähnezahl für BRECO®-Zahnriemen (M): $z_{emax} = 12$
Drehmoment	$M$ [Nm]	
Leistung	$P$ [kW]	
Durchmesser	$d_0$ [mm]	
Riemenbreite	$b$ [cm]	

Winkelgeschwindigkeit

$$\omega = \frac{\pi \cdot n}{30}$$

Lineare und rotatorische Bewegungsgröße

Drehzahl

$$n = \frac{19,1 \cdot 10^3 \cdot v}{d_0}$$

Verfahrstrecke bei  $v = \text{konst.}$

$$t_v = \frac{s_v}{v \cdot 10^3}$$

Verfahrzeit bei  $v = \text{konst.}$

$$s_v = v \cdot t_v \cdot 10^3$$

Gesamtzeit

$$t_{ges} = t_B + t_v + t'_B$$

Gesamtstrecke

$$s_{ges} = s_B + s_v + s'_B$$

(Gl. 3)

Geschwindigkeit / Umfangsgeschwindigkeit

$$v = \frac{d_0 \cdot n}{19,1 \cdot 10^3} = \sqrt{\frac{2 \cdot s_B \cdot a}{1000}}$$

Beschleunigungszeit (Bremszeit)

$$t_B = \frac{v}{a} = \sqrt{\frac{2 \cdot s_B}{a \cdot 1000}}$$

Beschleunigungsweg (Bremsweg)

$$s_B = \frac{a \cdot t_B^2 \cdot 10^3}{2} = \frac{v^2 \cdot 10^3}{2 \cdot a}$$

$$F_t = \text{Beschleunigungskraft (1.)} + \text{Hubkraft (2.)} + \text{Reibkraft (3.)}$$

$$= m \cdot a + m \cdot g + m \cdot \mu \cdot g$$

Erforderliche Tangentialkraft an der Antriebsscheibe  $F_t$  [N]

- (1.) Die Beschleunigungskraft  $F_B$  ist aufzubringen, wenn der Linearantrieb mit der Masse  $m$  z. B. aus der Ruhelage auf Endgeschwindigkeit  $v$  zu beschleunigen ist.
- (2.) Die Hubkraft  $F_H$  ist aufzubringen, wenn die Bewegungsrichtung entgegengesetzt zur Erdbeschleunigung gerichtet ist. Bei horizontaler Linearbewegung ist  $F_H = 0$ .
- (3.) Eine Reibkraft ist aufzubringen, wenn entgegengesetzt zur Bewegungsrichtung eine Kraft wirkt, z.B. Reibungskraft. Sind die Reibungswiderstände zu vernachlässigen, so ist  $F_R = 0$ .

(Gl. 4)

**Formelsammlung, Definitionen**

**Berechnung**

$m_L$ [kg]	Masse des zu bewegenden Linearschlittens
$m_B$ [kg]	Masse des Zahnriemens (Riemengewichte siehe Technische Daten)
$m_{Zred}$ [kg]	Reduzierte Masse der Zahnscheibe(n)
$m_{Sred}$ [kg]	Reduzierte Masse der Spannrolle(n)

**Berechnungsgröße**  
Zu bewegende Masse  $m$  [kg]

$$m = m_L + m_B + m_{Zred} + m_{Sred}$$

(Gl. 5)

Die Masse einer Zahnscheibe bzw. einer Spannrolle berechnet sich zu:

$$m_z = \frac{(d_k^2 - d^2) \cdot \pi \cdot B \cdot \rho}{4 \cdot 10^6}$$

$$m_s = \frac{(d_s^2 - d^2) \cdot \pi \cdot B \cdot \rho}{4 \cdot 10^6}$$

Masse der Zahnscheibe  $m_z$  [kg]  
Masse der Spannrolle  $m_s$  [kg]

Die reduzierte Masse  $m_{Zred}$  einer Zahnscheibe bzw. einer Spannrolle ist eine Ersatzmasse mit gleicher Massenträgheit zur Wirklinie des Zahnriemens wie der Rotationskörper zur Rotationsachse.

Reduzierte Masse der Zahnscheibe  $m_{Zred}$  [kg]  
Reduzierte Masse der Spannrolle  $m_{Sred}$  [kg]

$$m_{Zred} = \frac{m_z}{2} \left[ 1 + \frac{d^2}{d_k^2} \right]$$

$$m_{Sred} = \frac{m_s}{2} \left[ 1 + \frac{d^2}{d_s^2} \right]$$

(Gl. 6)

Ein Linearantrieb ist richtig vorgespannt, wenn unter wirkender maximaler Tangentialkraft  $F_{tmax}$  (aus Beschleunigung und Bremsen) der Leertrum des Riemens gestreckt bleibt. Es ist eine Mindestvorspannkraft vorzusehen von:

Vorspannkraft  $F_{TV}$  [N]

$$F_{TV} \geq F_t$$

(Gl. 7)

Die größten Trumkräfte  $F_{Tmax}$  sind im Zugtrum zu erwarten, wenn Vorspannkraft  $F_{TV}$  (statisch) und Tangentialkraft  $F_t$  (dynamisch) gemeinsam wirksam werden.

Maximale Trumkraft im Riemen  $F_{Tmax}$  [N]

$$F_{Tmax} = F_{TV} + F_t$$

(Gl. 8)

Die zulässige Seilzugkraft  $F_{Tzul}$  muß stets Sicherheiten aufweisen gegenüber der max. auftretenden Trumkraft  $F_{Tmax}$  im Zahnriemen. ( $F_{Tzul}$  siehe Technische Daten)

Zulässige Trumkraft  $F_{Tzul}$  [N]

$$F_{Tzul} \geq F_{Tmax}$$

(Gl. 9)

Die statische Achskraft  $F_{Astat}$  wirkt im Stillstand oder unter Leerlaufbedingungen.  $F_{Adyn}$  ist eine von der wirksamen Umfangskraft abhängige Größe.

Achskraft [N]

$$F_{Astat} = 2 \cdot F_{TV}$$

(Gl. 10)

## Formelsammlung, Definitionen

## Berechnung

$$\Delta l = \frac{F_{TV} \cdot L_B}{2 \cdot c_{spez}} \quad \text{Linear-Schlitten}$$

$$\Delta l = \frac{F_{TV} \cdot L_B}{c_{spez}} \quad \text{Linear-Laufkatze}$$

$$\Delta l = \frac{F_{TV} \cdot L_B}{c_{spez}} \quad \text{Linear-Tisch}$$

Die Spannstation kann an beliebiger Stelle des Zahnriemens angeordnet werden. Werte für  $c_{spez}$  siehe Technische Daten.

$$c = \frac{L_B}{L_1 \cdot L_2} \cdot c_{spez}$$

$$L_B = L_1 + L_2$$

(GL. 11)

Linearsysteme weisen eine veränderliche Federrate auf. Das Federungsverhalten des Linearschlittens bzw. Lineartisches ist abhängig vom jeweiligen Längenverhältnis  $L_1$  und  $L_2$ . Das heißt: Jede Position des Lineartisches hat seine eigene Federrate.

Die Federrate weist ein Minimum  $c_{min}$  auf, wenn  $L_1$  und  $L_2$  längengleich sind. Für diesen Fall gilt die Beziehung:

$$c_{min} = \frac{4 \cdot c_{spez}}{L_B} \quad \text{bei } L_1 = L_2$$

(GL. 12)

Wirkt eine äußere Kraft auf einen Linearschlitten, so ergibt sich die Positionierabweichung  $\Delta s$  aus der Beziehung:

$$\Delta s = \frac{F}{c}$$

(GL. 13)

Eine am Zahnriemen verbundene Masse (Feder-Masse-System) gerät bei einem Kraftstoß in gedämpfte Eigenschwingung.

$$f_e = \frac{1}{2\pi} \sqrt{\frac{c \cdot 1000}{m_L}}$$

(GL. 14)

Lineartriebe müssen gegebenenfalls überprüft werden, ob im Antriebssystem Erregerfrequenzen  $f_o$  auftreten, die in der Nähe der Eigenfrequenz  $f_e$  liegen.

Bei technischen Konstruktionen ist die Übereinstimmung  $f_e = f_o$  (Resonanz) zu vermeiden. Hinweis: In Lineartrieben liegt die Eigenfrequenz  $f_e$  im allgemeinen deutlich höher als die Erregerfrequenz  $f_o$  des Antriebes, Resonanz ist dann nicht zu erwarten. Eine besondere Prüfung wird gegebenenfalls beim Einsatz von Schrittmotoren empfohlen. Maßnahmen bei Resonanz: Federsteife des Zahnriemens durch größere Riemenbreite erhöhen.

## Berechnungsgröße

Vorspannweg  
 $\Delta l$  [mm]

Federrate  $c$  [N/mm]

Positionierabweichung  
 $\Delta s$  [mm]

Eigenfrequenz  
 $f_e$  [ $s^{-1}$ ]

Erregerfrequenz  
 $f_o$  [ $s^{-1}$ ]

## Formelsammlung, Definitionen

## Vorgehensweise

Mit den vorgenannten Gleichungen können BRECO®-Linearantriebe umfassend berechnet werden. Es hängt von der Art der Aufgabenstellung ab, welche Untersuchungen im Einzelnen erforderlich sind. Gegebenenfalls ist die technische Beratung durch unsere Vertriebspartner anzufordern.

## Allgemeine Kinematik

Wenn der Bewegungsablauf des Lineartriebes zeitlich zu optimieren ist, empfehlen wir, nach den linearen Bewegungsgrößen der Gleichungen (3) vorzugehen.

Grobauslegung  
nach Masse und  
Beschleunigung

In der Regel sind die Masse des Linearschlittens  $m_L$  und die Beschleunigung  $a$  die bestimmenden Größen für die Antriebsauslegung von Lineartrieben. Auf Seite 152 kann nach dem Auswahl-Diagramm Riementyp und Zahnriemenbreite aus Masse und Beschleunigung ermittelt werden.

Im Zusammenhang der Grobauslegung ist es zweckmäßig, die Zahnscheibenabmessungen (vorläufig) anzunehmen. Es sind die zulässigen Mindestzähnezahlen bzw. Mindestdurchmesser zu beachten.

## Die Antriebsstation

Die erforderliche Tangentialkraft  $F_t$  in der Antriebsstation ist nach Gleichung (4) zu ermitteln. Mit der vorläufigen Annahme der Zahnscheibengröße kann für die Antriebsstation das zugehörige Antriebs-Drehmoment  $M$  nach Gleichung (2) berechnet werden. Es hängt von der Art und Wahl des Antriebsmotors ab, inwieweit das berechnete Drehmoment  $M$  mit dem Drehmomentverlauf des Motors in Einklang gebracht werden kann. Die Wahl des Motors hängt auch von den gewünschten Stell- und Positionieraufgaben ab. Nach der Festlegung des Antriebsmotors ist als Berechnungsgrundlage zur weiteren Genauauslegung des Zahnriemens der tatsächliche Drehmomentverlauf des Motors heranzuziehen.

## Formelsammlung, Definitionen

**Berechnung der Riemenbreite**  
Genauauslegung auf Zahnfestigkeit

Für die Berechnung der Riemenbreite ist der tatsächliche Drehmomentverlauf des Antriebsmotors - aus Antreiben oder Bremsen - heranzuziehen. Es ist zunächst das maximale Motormoment nach Gleichung (2) auf die zugehörige Umfangskraft  $F_u$  umzurechnen. Aus der ermittelten Tangentialkraft wird die Mindestbreite des Zahnriemens nach Gleichung (1) berechnet.

$$b = \frac{F_t}{F_{tspez} \cdot z_e} \quad [\text{cm}]$$

Das Ergebnis der errechneten Riemenbreite ( $b$  in cm) ist diejenige Riemenbreite, die erforderlich ist, um die Tangentialkraft  $F_t$  über die eingreifenden Zähne von der Scheibe in den Riemen (oder umgekehrt) zu übertragen. Die errechnete Riemenbreite ist auf die nächstgrößere Standard-Riemenbreite aufzurunden.

**Überprüfung auf Seilzugkraft**

Für die ermittelte Riemenbreite sind die Seilzugkräfte, die aufgrund der Vorspannkraft  $F_{TV}$  nach Gleichung (7) und aus der überlagerten Tangentialkraft  $F_t$  nach Gleichung (8) wirksam werden, zu überprüfen. Es dürfen die maximal zulässigen Seilzugkräfte nach Gleichung (9) nicht überschritten werden. Es ist gegebenenfalls die nächstgrößere Riemenbreite zu wählen.

**Sicherheiten**

Besondere Sicherheitszuschläge benötigt der BRECO®-Zahnriemen nicht. Wenn zur maximalen Tangentialkraft  $F_{tmax}$  jedoch Ungleichförmigkeiten, Schwingungen oder Stöße erwartet werden, die in der Auslegung noch nicht berücksichtigt sind, können auf die Riemenbreite entsprechende Sicherheitszuschläge frei gewählt werden.

**Genauigkeit der Dreh-Hub-Umwandlung**

Der BRECO®-Zahnriemen setzt über die Zahnscheibe der Antriebsstation Drehbewegungen in zugehörige Linearbewegungen um. Dieser Vorgang ist beliebig wiederholbar und er wird mit BRECO®-Zahnriemen im Dauerbetrieb erreicht. Zum zugehörigen Linearweg können Abweichungen durch unterschiedliche Kräfte und Toleranzen auftreten. Ursachen und zu ergreifende Maßnahmen werden nachfolgend beschrieben.

**1. Wiederholgenauigkeit**

Als Wiederholgenauigkeit eines Lineartriebes wird die Fähigkeit bezeichnet, eine einmal angesteuerte Position unter gleichen Bedingungen wieder zu erreichen. In Linearsystemen mit BRECO®-AT-Zahnriemen sind Wiederholgenauigkeiten deutlich unter +/- 0,1 mm je Meter Verfahrensweg erreichbar. Voraussetzung für eine bleibende Wiederholgenauigkeit ist die Einhaltung der Mindestvorspannkraft nach Gleichung (7).

**2. Positioniergenauigkeit**

Als Positioniergenauigkeit eines Lineartriebes wird die Fähigkeit bezeichnet, den Drehwinkel der Zahnscheibe über den Zahnriemen in den zugehörigen Soll-Linearweg umzusetzen. Der erreichbare Ist-Linearweg ist von den wirksamen Kräften sowie den Toleranzen aller am Bewegungsablauf beteiligten Baugruppen abhängig. Maßnahmen: Je nach den dominierenden Größen sind Einzelmaßnahmen der folgenden Punkte 3 – 8 anzuwenden.

**3. Steifigkeit / Kraft-Dehnungsverhalten**

Wirken auf die Lineareinheit unterschiedliche Kräfte, so wird eine entsprechend unterschiedliche Dehnung wirksam. In den Technischen Daten sind für die Stahlkord-Zugträger die entsprechenden "spezifischen Federraten" angegeben. Maßnahmen: Um die Dehnung klein zu halten, ist der Zahnriemen breiter auszulegen. Die Positionierabweichung aufgrund des Dehnverhaltens kann nach den Gleichungen (12) und (13) berechnet werden. Es ist auf eine formsteife Umgebungsstruktur zu achten.

## Formelsammlung, Definitionen

**4. Umkehrfehler**

Wird eine Linearposition aus unterschiedlicher Richtung angefahren, so kann zur gewünschten Position ein Umkehrfehler auftreten. Oder anders ausgedrückt: Wenn sich die auf die Lineareinheit wirksamen Kräfte umkehren, kann ein Umkehrfehler auftreten. Maßnahmen: Linearführungen und Gesamtsystem reibungsarm auslegen. Zahnscheibe der Antriebsstation mit eingengter Zahnluke oder mit "0"-Zahnluke ausführen. Normale Anforderungen der Positioniergenauigkeit werden mit der Standard-Zahnluke erreicht. Für den Einsatz von Sonderzahnluken bitte unsere technische Beratung anfordern.

**5. Längentoleranz Teilungsabweichung**

Eine Längentoleranz im Zahnriemen bewirkt eine Teilungsabweichung. Dabei bleiben alle Teilungen untereinander gleich. Eine Längentoleranz/Teilungsabweichung ist im Einbauzustand u. a. von der aufgetragenen Vorspannkraft abhängig. Die lieferbare Längentoleranz/Teilungsabweichung ist fertigungsbedingt in vorgegebenen Bereichen lieferbar. Maßnahmen: BRECO®-Zahnriemen im Minus-Toleranzbereich einsetzen, und im eingebauten Zustand auf Soll-Maß vorspannen. Es ist hierzu unsere Fachberatung anzufordern.

**6. Teilungsfehler**

Teilungsfehler sind Ungleichförmigkeiten benachbarter Teilungen. Teilungsfehler wirken sich innerhalb eines Riemenabschnittes nicht summierend aus. Maßnahmen: Zahnscheibe der Antriebsstation möglichst groß auslegen. Teilungsfehler werden um so eher unterdrückt, je mehr Zähne in die Zahnscheibe eingreifen.

**7. Rundlauffehler Mittenversatz**

Der Rundlauffehler und/oder Mittenversatz von mindestens einer beteiligten Zahnscheibe oder Spannrolle kann im Linearsystem einen ungleichförmigen Bewegungsablauf bewirken. Auf diesen Fehler ist zu schließen, wenn im linearen Bewegungsablauf sinusförmige Schwankungen anzutreffen sind. Maßnahmen: Rundlaufgenauigkeit und Mittenversatz prüfen. Gegebenenfalls Toleranzbereich einengen.

**8. Umgebungstemperatur Wärmedehnung**

Die lineare Wärmedehnung des BRECO®-Zahnriemens mit Stahlkord-Zugträgern weist die gleiche Größenordnung auf wie die lineare Wärmedehnung einer Umgebungsstruktur in Stahl. Eine Änderung der Vorspannkraft ist dann nicht zu erwarten. Bei einer Umgebungsstruktur in Aluminium und einem Anstieg der Umgebungstemperatur ist mit einer geringen Erhöhung der Vorspannkraft zu rechnen. Der zugehörige Linearweg verändert sich mit dem linearen Wärmedehnverhalten der Umgebungsstruktur. Maßnahmen: Die Einflüsse der Wärmedehnung sind im Riemen wie auch in der Umgebungsstruktur gering. Temperatureinflüsse sind nur in Ausnahmefällen zu berücksichtigen.

**Anwenderhinweise**

Die angebotenen Formeln beinhalten zum Teil vereinfachende Annahmen. Zum Beispiel Berechnung der Positionierabweichung nach Gleichung (12) und (13): Das Dehnverhalten des Zugträgers ist auch im Bereich der Zahnscheibenumschlingung berücksichtigt. Die Elastizität des Riemenzahnes ist hingegen vernachlässigt, z.B. Schwingungsverhalten nach Gleichung (14): Es ist nur die schwingende Masse des Linearschlittens  $m_l$  berücksichtigt. Die schwingende Masse des Zahnriemens, der Zahnscheiben sowie die Rückkoppelung der Elastizität zur Umgebungsstruktur sind nicht berücksichtigt.

Wir weisen deshalb darauf hin, dass je nach gewählter Antriebsgeometrie mit entsprechenden Abweichungen gerechnet werden muss.



Hinweis

Rund um die Uhr weltweit verfügbar.

Die Bestellung einer Standardabmessung mittels Kurzbezeichnung gewährleistet die Lieferung eines Produkts mit zugesicherten Eigenschaften.

Alle Angaben in unserem Lieferprogramm beziehen sich auf die Standardausführungen.

Weitere Informationen über technische Daten, Toleranzen, Berechnungen und Sonderriemen erhalten Sie von unserem für Sie zuständigen Vertriebspartner in Ihrer Nähe.

Qualitätsprodukte, erstklassige Beratung und ein individuelles Serviceangebot gehören für alle Mitglieder der Mulco-Europe EWIV zum Standard. Dieser Standard wird kontinuierlich an die Bedürfnisse der Kunden angepasst und weiterentwickelt.

Mit dem „belt-pilot“ können Konstrukteure aus aller Welt und rund um die Uhr Konstruktionslösungen für Zahnriemenantriebe online erarbeiten. Geometrieberechnungen durchführen, um den Zahnriemenantrieb zu konfigurieren, Zähnezahl bestimmen, Riemenbreite auslegen oder Zahnscheibendurchmesser ermitteln, den konfigurierten Antrieb speichern bzw. gesicherte Zahnriemenberechnungen wieder laden oder in der Leistungsberechnung die Einsetzbarkeit des gewählten Zahnriemens für die Belastungsdaten prüfen – mit den vielseitigen „belt-pilot“ Berechnungsmöglichkeiten ist die richtige Lösung schnell gefunden.

Die Nutzung des CAD-Downloads ermöglicht Anwendern, Zahnriemen und Komponenten als CAD-Zeichnung in das eigene CAD-System zu übernehmen. 2D- oder 3D-CAD-Zeichnungen in den verschiedensten Datei-Formaten sind frei wählbar und können direkt in CAD-Programme eingefügt werden.

Den „belt-pilot“ finden Sie unter [www.mulco.de](http://www.mulco.de).



Bestellbeispiele

BRECOFLEX®-Zahnriemen

50 BAT10 / 2000

Breite in mm \_\_\_\_\_  
 Typ / Teilung \_\_\_\_\_  
 Länge in mm \_\_\_\_\_

BRECOFLEX®-Zahnriemen

110 XL 037 PAZ

Längencode \_\_\_\_\_  
 Typ / Teilung \_\_\_\_\_  
 Breitencode \_\_\_\_\_  
 Polyamidgewebe auf der Zahnseite \_\_\_\_\_

BRECO®-Zahnriemen

50 AT10 / 8000 V - PAZ

Breite in mm \_\_\_\_\_  
 Typ / Teilung \_\_\_\_\_  
 Länge in mm \_\_\_\_\_  
 Endlos verschweißt (V) \_\_\_\_\_  
 Polyamidgewebe auf der Zahnseite \_\_\_\_\_

BRECO®-Zahnriemen

50 AT10 / 50000 - M

Riemenbreite in mm \_\_\_\_\_  
 Typ / Teilung \_\_\_\_\_  
 Länge in mm \_\_\_\_\_  
 Meterware \_\_\_\_\_



## A

<b>Anlaufbedingungen</b> .....	140
AT10.....	10, 11, 14, 18, 24, 25, 78, 79, 134, 135, 141, 147, 152, 160, 168
AT10 DC.....	134
AT20.....	10, 19, 28, 29, 82, 83, 141, 152
AT3.....	11, 13, 18, 20, 21, 74, 75, 141
AT5.....	10, 11, 13, 18, 22, 23, 76, 77, 141
ATK.....	9
ATK10K6.....	10, 18, 50, 51, 104, 105
ATN.....	8
ATN mit Keil.....	8
ATP10.....	18, 30, 31, 32, 141
ATP15.....	18, 32, 33, 141
ATP Hochleistungsprofil.....	8
ATS15.....	18, 26, 27, 80, 81, 141
AT Hochleistungsprofil.....	7
<b>Ausführung</b> .....	
DL.....	10
DL-PAZ.....	11
DR.....	10
PAR.....	11
PAZ.....	11
Standard.....	10
T.....	10

## B

BAT.....	7, 14
BAT10.....	14, 18, 34, 35, 90, 91, 141, 160
BAT15.....	18, 36, 37, 92, 93, 96, 141
BATK.....	7, 14
BATK10.....	14, 18, 38, 39, 94, 95, 141
BATK15.....	18, 40, 41, 96, 97, 141
Begriffe, Definitionen.....	145
belt-pilot.....	161
<b>Berechnungsbeispiel</b> .....	
Antriebsberechnung.....	146
Transporttechnik.....	148
<b>Berechnungsgrundlagen</b> .....	144
Bestellhinweise.....	135, 160
Betrieb.....	143
Biegewilligkeit.....	144
bifilare Zugträgerspaltung.....	17
Bogenverzahnung.....	7, 14, 15
Bogenzahnriemen.....	14
<b>BRECO®</b> .....	
AT10.....	78
AT10-T.....	78
AT20.....	82
AT20-T.....	82
AT3.....	74
AT5.....	76
ATK10K13.....	106
ATK10K13-T.....	106
ATK10K6.....	104
ATK20K13.....	108
ATK5K6.....	102
ATL10.....	86
ATL20.....	88
ATL5.....	13, 84
ATS15.....	80

BAT10.....	90
BAT15.....	92
BATK10.....	94
BATK15.....	96
SFAT10.....	98
SFAT20.....	100
T1/2".....	130
T1/2"-T.....	130
T1/5".....	126
T10.....	122
T10-DL.....	122
T10-DR.....	122
T10-T.....	122
T2,5.....	118
T20.....	124
T20-DL.....	124
T20-T.....	124
T3/8".....	128
T5.....	120
T5-DL.....	120
T5-DR.....	120
T5-T.....	120
T7/8".....	132
TK1/2"K13.....	116
TK10K13.....	114
TK10K13-T.....	114
TK10K6.....	112
TK5K6.....	110
<b>BRECO®, BRECOFLEX®-Zahnriemen</b> .....	
Aufbau.....	6
Eigenschaften.....	6
<b>BRECO®-Fertigungsverfahren</b> .....	73
<b>BRECO®-Zahnriemen</b> .....	73
<b>BRECOFLEX®</b> .....	
AT10.....	24
AT10-DL.....	24
AT10-DR.....	24
AT10-T.....	24
AT20.....	28
AT20-DL.....	28
AT20-DR.....	28
AT20-T.....	28
AT3.....	20
AT5.....	22
AT5-DL.....	22
AT5-DR.....	22
ATK10K6.....	50
ATK10K6-DL.....	50
ATK10K6-DR.....	50
ATK5K6.....	48
ATP10.....	30
ATP10-DL.....	30
ATP15.....	32
ATP15-DL.....	32
ATS15.....	26
ATS15-DL.....	26
BAT10.....	34
BAT15.....	36
BATK10.....	38
BATK15.....	40
H.....	68
H-DL.....	68

H-DR	68
H-T	68
L	66
SFAT10	42
SFAT15	44
SFAT20	46
T10	60
T10-DL	60
T10-DR	60
T10-T	60
T20	62
T20-DL	62
T20-DR	62
T20-T	62
T5	58
T5-DL	58
T5-DR	58
TK10K13	56
TK10K6	54
TK5K6	52
XH	70
XL	64
BRECOFLEX®-Fertigungsverfahren	17
BRECOFLEX®-Zahnriemen	17
BRECO Antriebstechnik Breher GmbH & Co. KG	3
BRECO® M	73
BRECO® V	73
Bremsen	140

**C**

CAD-Download	161
--------------	-----

**D**

doppelt verzahnt	10
------------------	----

**E**

E-Zugträger	13
-------------	----

**F**

Formelsammlung	145
Frequenzmessgerät	143

**H**

H	9, 10, 19, 68, 69, 141, 169
Hochflexible Zugeinlage	13

**I**

Inhaltsverzeichnis	4
--------------------	---

**K**

Kraftverteilung	144
-----------------	-----

**L**

L	9, 19, 66, 67, 141, 146, 147, 169
Leistungsübersicht	18
Linear-Laufkatze	151, 153

Linear-Schlitten	151, 153
Linear-Tisch	151, 153
<b>Lineartechnik</b>	
Aufbau und Eigenschaften	150
Formelsammlung, Definitionen	155
Grobauslegung	152
Längentoleranz	159
Rundlauffehler	159
Sicherheiten	158
Steifigkeit	158
Teilungsfehler	159
Umgebungstemperatur	159
Wiederholgenauigkeit	158

**M**

Materialien	12
Mindestdurchmesser	144
Mindestzähnezahl	144
Montage	143

**N**

Nennbetrieb	140
-------------	-----

**P**

Polyamidgewebe auf dem Riemenrücken	11
Polyamidgewebe auf der Zahnseite	11
Polyamidgewebe auf doppelt verzahnten Riemen	11

**R**

Riemenausführungen	10, 11
Riemenführung	138

**S**

Seilzugfestigkeit	142, 144
SFAT	8
SFAT10	18, 42, 43, 98, 99, 141
SFAT15	18, 44, 45, 47, 141
SFAT20	19, 46, 47, 100, 101, 141
Sicherheiten	140
Spannungsverteilung	144
Spur Zahnriemen	9
Standardausführung	10, 11
StandardPlus	17
Standardprofil	9
Steifigkeit	142

**T**

T10	10, 11, 19, 60, 61, 122, 123, 134, 135, 138, 141, 168
T10 DC	134
T20	10, 11, 19, 62, 63, 124, 125, 141
T5	10, 11, 19, 58, 59, 120, 121, 141
Toleranzen	141
TPUAS1	12
TPUAU1	12
TPUFD1	12
TPUKF1	12
TPUST1	12
TPUST2	12

TPUST3 .....	12
TPUWB1 .....	12
Trägheitsmassen .....	140
Transport-Auflage .....	10
Transport/Lagerung .....	143

**U**

Übersetzungen ins Schnelle .....	140
Umfangskraft .....	142
Umgebungstemperaturen .....	6
Ungleichförmigkeiten .....	140

**V**

Versetzte Verzahnung .....	8
Vorspannkraft .....	142
Vorzugsaufrichtung .....	7

**W**

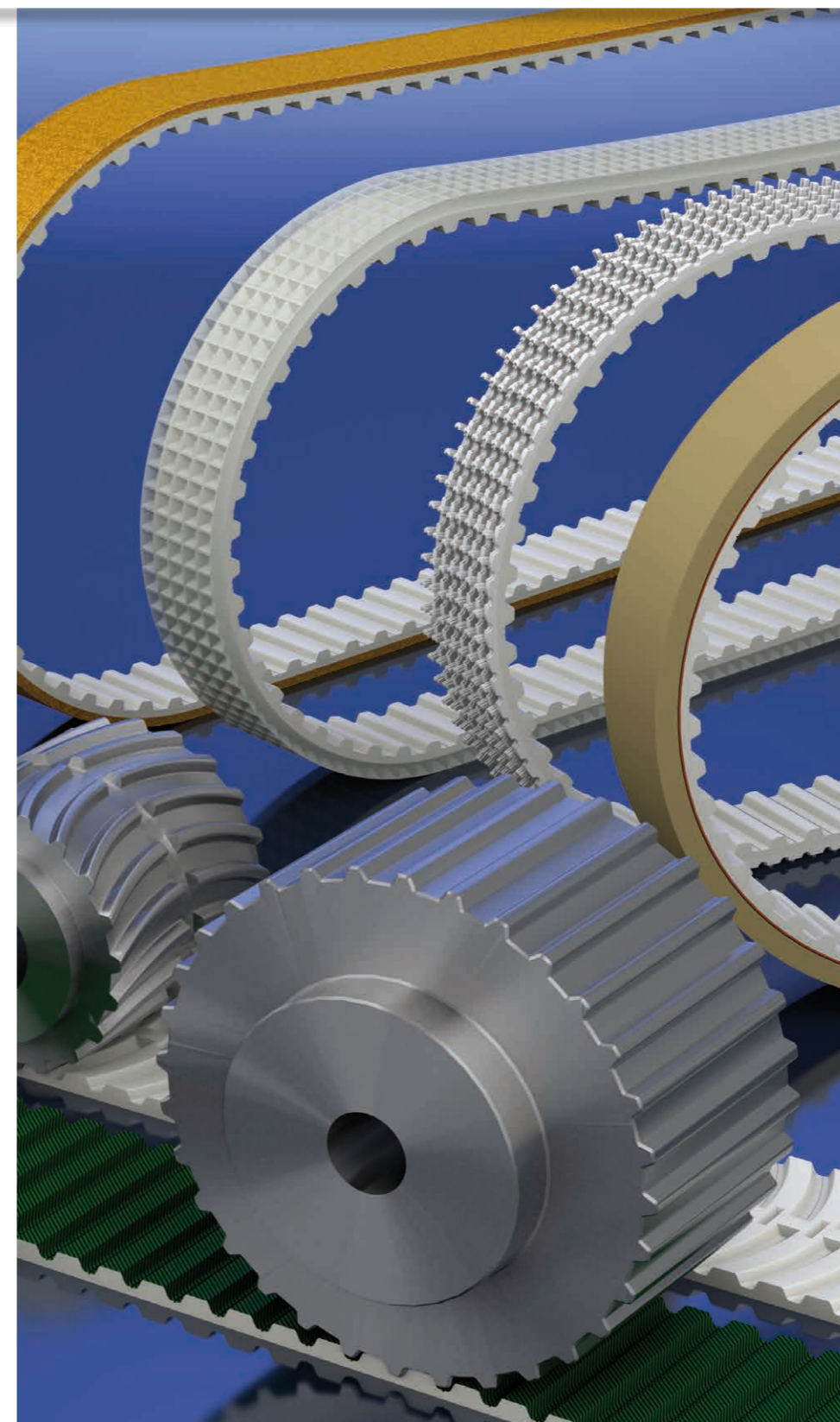
<b>Werkstoffe</b> .....	<b>12, 17</b>
aggressive Umgebungsmedien .....	12
elektrisch ableitende Eigenschaften .....	12
Hochtemperaturbereich .....	12
Lebensmittelbereich .....	12
Standardbereich .....	12
Tiefemperaturbereich .....	12
Winkeltriebe .....	139

**X**

XH .....	.9, 19, 70, 71, 141
XL .....	.9, 19, 64, 65, 141, 160

**Z**

<b>Zähnezahl</b>	
max. Zähnezahl BRECO®-Zahnriemen (M) .....	154
max. Zähnezahl BRECO®-Zahnriemen (V) .....	149
max. Zähnezahl BRECOFLEX®-Zahnriemen .....	144
<b>Zahnlückenformen</b> .....	<b>138</b>
<b>Zahnriemenführung</b> .....	<b>138</b>
BAT-Zahnriemen .....	15
<b>Zahnriemenschluss AT10 DC / T10 DC</b> .....	<b>134</b>
<b>Zahnriementypen</b> .....	<b>7</b>
<b>Zahntragfähigkeit</b> .....	<b>144</b>
<b>Zoll-Profil</b> .....	<b>9</b>



**Anton Klocke**  
**Antriebstechnik GmbH**  
 Senner Straße 151  
 D-33659 Bielefeld  
 Tel.: +49 521 950 05-01  
 Fax: +49 521 950 05-11  
 www.klocke-antrieb.de  
 info@klocke-antrieb.de



Deutschland

**REIFF Technische Produkte GmbH**  
 Tübinger Straße 2-6  
 D-72762 Reutlingen  
 Tel.: +49 712 132 3-0  
 Fax: +49 712 132 3-318  
 www.reiff-tp.de  
 zahnriemen@reiff-gmbh.de



Deutschland

**Wilhelm Herm. Müller GmbH & Co. KG**  
 Heinrich-Nordhoff-Ring 14  
 D-30826 Garbsen  
 Tel.: +49 513 145 22-0  
 Fax: +49 513 145 22-110  
 www.whm.net  
 info@whm.net



Deutschland

**W. H. MÜLLER s.r.o.**  
 Pražákova 39  
 CZ-61900 Brno  
 Tel.: +420 543 211 008  
 Tel.: +420 543 212 343  
 Fax: +420 541 217 468  
 www.whm.cz  
 whm@whm.cz



Tschechien

**Wilhelm Herm. Müller**  
 Polska Sp. z o.o.  
 ul. Solna 20  
 PL-85-862 Bydgoszcz  
 Tel.: +48 523 490 715  
 Fax: +48 523 490 075  
 www.whm.pl  
 whm@whm.pl



Polen

**Walter Rothermundt GmbH & Co. KG**  
 Am Tannenbaum 2  
 D-41066 Mönchengladbach  
 Tel.: +49 216 169 462-0  
 Fax: +49 216 166 446 9  
 www.rothermundt.de  
 info@rothermundt.de



Deutschland

**Roth GmbH & Co. KG**  
 Andernacher Straße 14  
 D-90411 Nürnberg  
 Tel.: +49 911 995 21-0  
 Fax: +49 911 995 21-70  
 www.roth-ing.de  
 info@roth-ing.de



Deutschland

**Aratron AB**  
 Smidesvägen 4-8  
 SE-17141 Solna  
 Tel.: +46 840 416 00  
 Fax: +46 898 428 1  
 www.aratron.se  
 info@aratron.se



Schweden

**ARATRON AS**  
 Postboks 214 Holmlia  
 N-1204 Oslo  
 Tel.: +47 231 916 60  
 Fax: +47 231 916 61  
 www.aratron.no  
 firmapost@aratron.no



Norwegen

**Movetec Oy**  
 Hannuksentie 1  
 FIN-02270 Espoo  
 Tel.: +35 895 259 230  
 Fax: +35 895 259 233 3  
 www.movetec.fi  
 info@movetec.fi



Finnland

**BONDY LMT A/S**  
 Hassellunden 14  
 DK-2765 Smørum  
 Tel.: +45 701 514 14  
 Fax: +45 446 414 16  
 www.bondy.dk  
 info@bondy.dk



Dänemark

**Hilger u. Kern GmbH**  
**Antriebstechnik**  
 Käfertaler Straße 253  
 D-68167 Mannheim  
 Tel.: +49 621 370 5-0  
 Fax: +49 621 370 5-403  
 www.hilger-kern.com  
 antriebstechnik@hilger-kern.de



Deutschland

**Haberkorn GmbH**  
 Modecenterstraße 7  
 A-1030 Wien  
 Tel.: +43 174 074-0  
 Fax: +43 174 074-99  
 www.haberkorn.com  
 info.wien@haberkorn.com



Österreich

**Dinámica Distribuciones S.A.**  
 Ctra. No. II, km 592,6  
 E-08740 S. Andreu de la Barca  
 Tel.: +34 936 533 500  
 Fax: +34 936 533 508  
 www.dinamica.net  
 dinamica@dinamica.net



Spanien

**BRECOflex Co., L.L.C.**  
 222 Industrial Way West  
 USA-Eatontown, NJ 07724  
 Tel.: +1 732 460-950 0  
 Fax: +1 732 542-672 5  
 www.brecoflex.com  
 info@brecoflex.com



USA



Vertriebspartner

**Binder Magnetic**  
 1, Allée des Barbanniers  
 F-92632 Gennevilliers-Cedex  
 Tel.: +33 146 138 080  
 Fax: +33 146 138 099  
 www.binder-magnetic.com  
 info@binder-magnetic.fr



Frankreich / Belgien

**Transmission Developments Co. (G.B.) LTD**  
 Dawkins Road, Hamworthy  
 GB-Poole Dorset BH15 4HF  
 Tel.: +44 120 267 555 5  
 Fax: +44 120 267 746 6  
 www.transdev.co.uk  
 sales@transdev.co.uk



Großbritannien

BRECO setzt nicht nur bei der Herstellung auf einen hohen Qualitätsstandard, sondern ebenso bei der Beratung und dem Service rund um die Polyurethan-Zahnriementeknik. Unsere Vertriebspartner sind allesamt Spezialisten auf diesem Gebiet, die ihrerseits eine erstklassige Kundenbetreuung bieten.

BRECO ist Mitglied in der Mulco Europe EWIV, einer europäischen Wirtschafts- und Interessenvereinigung. Alle Mitglieder gelten als Pioniere auf dem Gebiet der Polyurethan-Zahnriementeknik. Das über viele Jahre hinweg gewachsene Vertrauen und die intensive Zusammenarbeit waren und sind auch zukünftig die Basis für innovative Antriebslösungen des allgemeinen Maschinenbaus.

**BRECO®- und BRECOFLEX®-Zahnriemen - mit Sicherheit in Bewegung bleiben.**

## Verfügbare Produktkataloge - für jede Anwendung das richtige Produkt

**BRECO® und BRECOFLEX®-Zahnriemen**

- Allgemeine Informationen (Anwendungs- und Berechnungshinweise)
- Endlose Zahnriemen (BRECOFLEX®)
- Meterware (BRECO® M)
- Endlos verschweißte Zahnriemen (BRECO® V)
- Zahnriemenschluss AT10, T10

**ATN-System - Der BRECO®-Zahnriemen für den Transporteinsatz**

- ATN-Zahnriemen
- ATN-Zahnriemenschluss
- ATN-Standard-Profilverbindung
- ATN-Profile
- ATN-Komponenten
- Anwendungs- und Berechnungshinweise

**BRECO®- und BRECOFLEX®-Flachriemen**

- Allgemeine Informationen
- Endlose Flachriemen (BRECOFLEX®)
- Meterware (BRECO® M)
- Endlos verschweißte Flachriemen (BRECO® V)

**Zahnriemenveredelung**

- Beschichtungen für Polyurethan-Zahnriemen
- Mechanische Bearbeitungsmöglichkeiten von Beschichtungen
- Mechanische Bearbeitungsmöglichkeiten von Zahnriemen
- Hochfeste Profilverbindung
- Aufschweiß-Profile

**BRECO® und BRECOFLEX®-Komponenten**

- Allgemeine Hinweise
- Synchronscheiben
- Synchronwellen
- Synchronscheiben mit Spannsätzen
- Spannrollen
- BRECO®-fix Einspannelemente

**Gewährleistung**

Alle Angaben wurden äußerst gewissenhaft und nach heutigem Kenntnisstand zusammengestellt. Wir weisen insbesondere darauf hin, dass die technischen Daten toleranzbehaftet sind und nicht als Lieferspezifikation zu werten sind. Wir weisen ferner darauf hin, dass der Berechnungsteil sowie dessen Anwendung Entwicklungsrisiken beinhaltet. Aus eventuellen Fehlern oder durch eventuelle Fehlinterpretationen in der Anwendung können keine Ansprüche abgeleitet werden. Technische Änderungen im Rahmen der Produktentwicklung bleiben vorbehalten.



BRECO®- und BRECOFLEX® sind eingetragene Warenzeichen der BRECO Antriebstechnik Breher GmbH & Co. KG.

© 2010 BRECO Antriebstechnik Breher GmbH & Co. KG

Alle Rechte vorbehalten.  
Nachdruck, auch auszugsweise, nicht gestattet.  
Printed in Germany, Dt. Aufl. 47/2010/5000

# Für Sie immer in Bewegung!



Diese Unternehmenspositionierung stellt die BRECO Antriebstechnik Breher GmbH & Co. KG als Hersteller von BRECO®- und BRECOFLEX®-Zahnriemen jeden Tag vor neue, großartige Herausforderungen, die wir gerne annehmen.

---

## **BRECO Antriebstechnik Breher GmbH & Co. KG**

Kleiststr. 53 | D-32457 Porta Westfalica  
Tel.: +49 5731 / 7670-0 | Fax: +49 5731 / 7670-16  
[www.breco.de](http://www.breco.de) | [info@breco.de](mailto:info@breco.de)

---

Ihren zuständigen Vertriebspartner finden Sie unter [www.breco.de](http://www.breco.de) oder unter [www.mulco.de](http://www.mulco.de).

