

DATENBLATT

**U 5.101**

# DREHSCHIEBER- VAKUUMPUMPEN

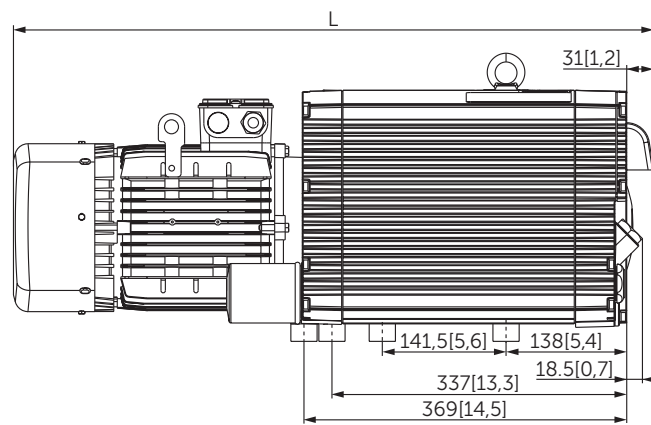
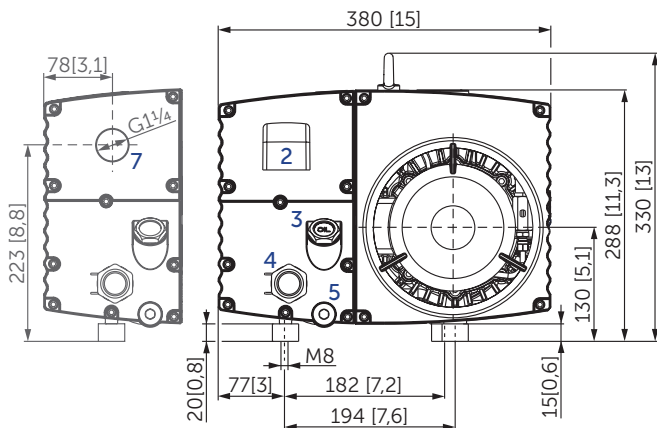
ölgeschmiert

luftgekühlt

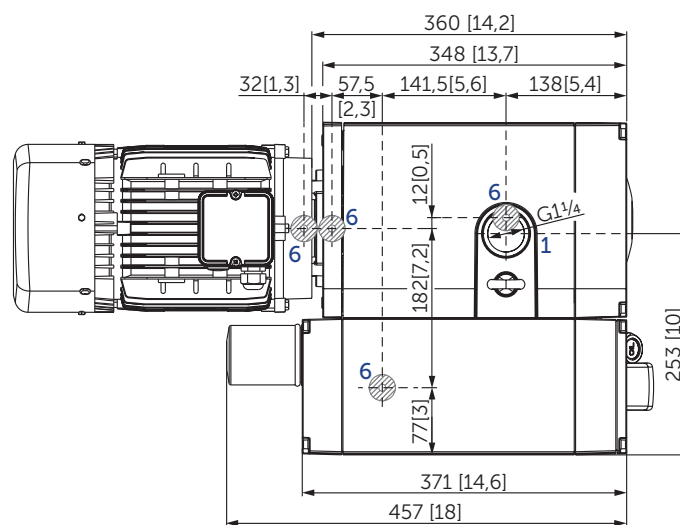
---

**MAKE IT BECKER.**





- 1 Sauganschluss (G1¼)
- 2 Abluft (Umlenkcappe)
- 3 Öleinfülldeckel (G¾)
- 4 Ölschauglas (G1)
- 5 Verschlusschraube für Ölabblass (G½)
- 6 Position der Schwingungsdämpfer (Gummipuffer)
- 7 optional: Gewindeanschluss für Abluft (G1¼)
  - inkl. Gasballastventil, Rückschlagventil, Ölabscheider und Ölfilter
  - Die Motorabbildung kann variieren
  - Abmessungen in mm [inch]



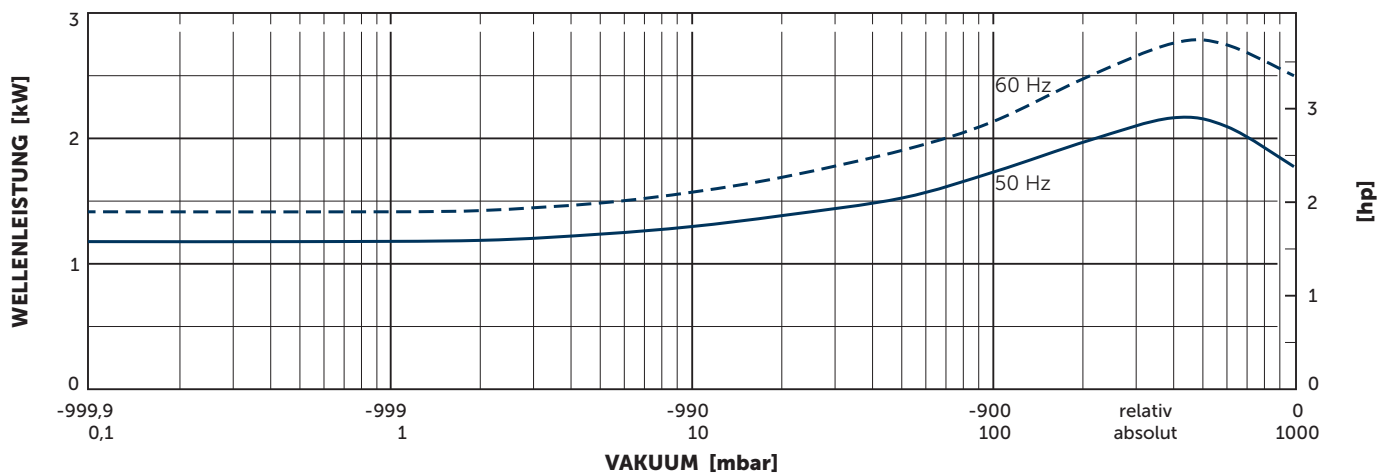
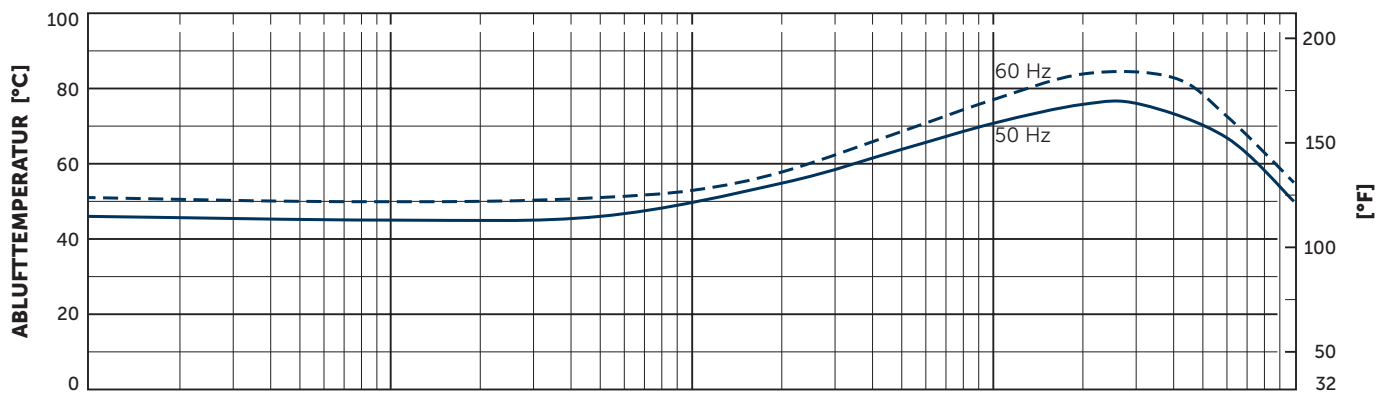
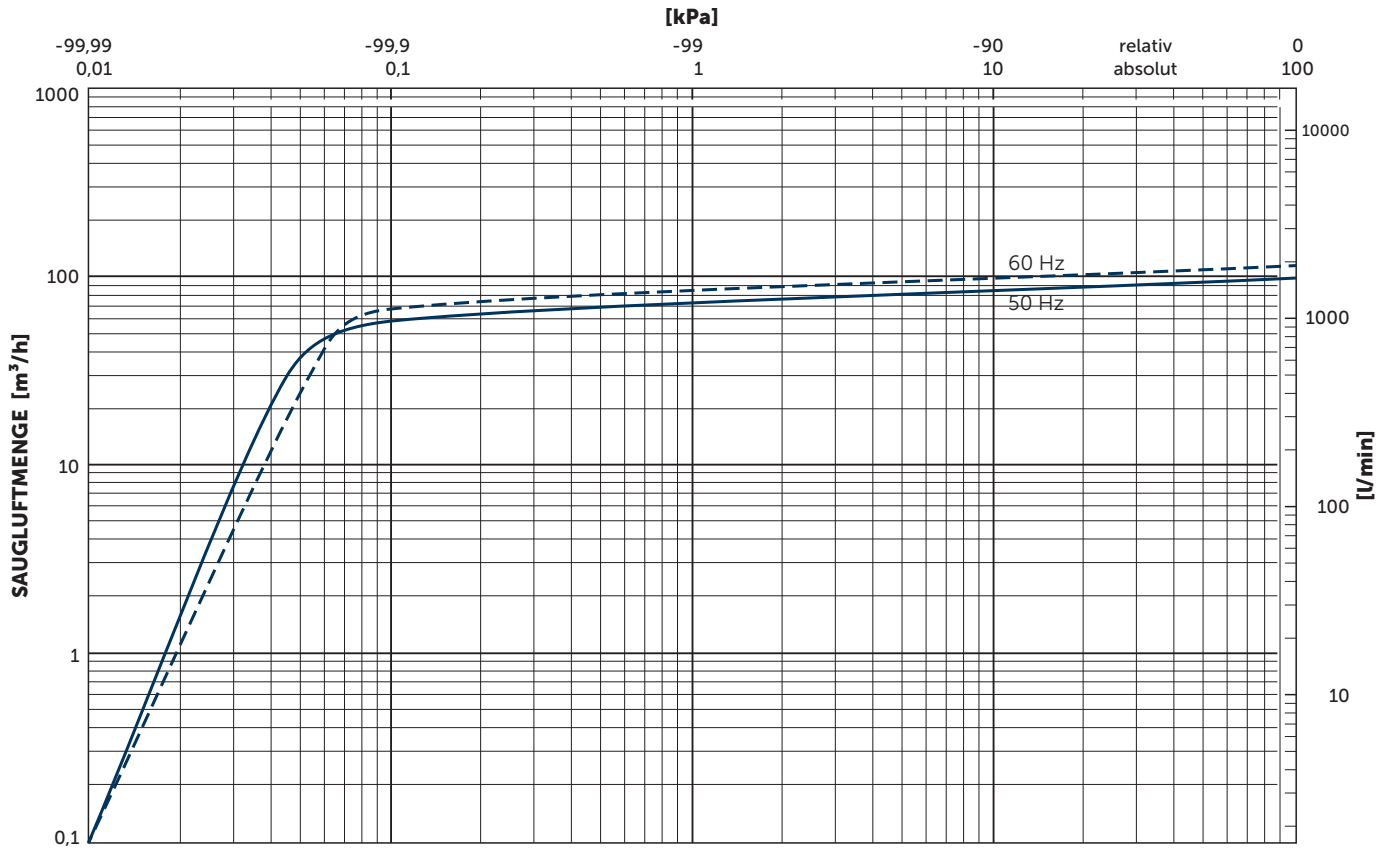
Nennsaugvermögen		Vakuum absolut für Dauerbetrieb		Emissions-Schalldruckpegel <sup>1)</sup>		Gewicht ohne Motor	Öl <sup>2)</sup>
m <sup>3</sup> /h		mbar		dB(A)		kg	l
50 Hz	60 Hz	50 Hz	60 Hz	50 Hz	60 Hz		
100	120	<0,1–400	<0,1–400	65	68	40,0	2

<sup>1)</sup> Nach DIN EN ISO 11203, Messgenauigkeit der Klasse 2, erweiterte Messunsicherheit von 3 db 1 m [39,4 inch] Abstand, mittlere Druckbelastung, Saug- und Abluftseite abgeleitet

<sup>2)</sup> Becker Lube M100 mineral • S100 synthetic • SL100 food (Lebensmittelverpackung) • SM100 food (Lebensmittelverarbeitung)

▪ Gasballastventil: Vakuum 1,0 mbar absolut mit geöffnetem Gasballastventil; Wasserdampfverträglichkeit max. 7 mbar; Wasserdampfkapazität max. 0,9 l/h (bei 85°C Betriebstemperatur)

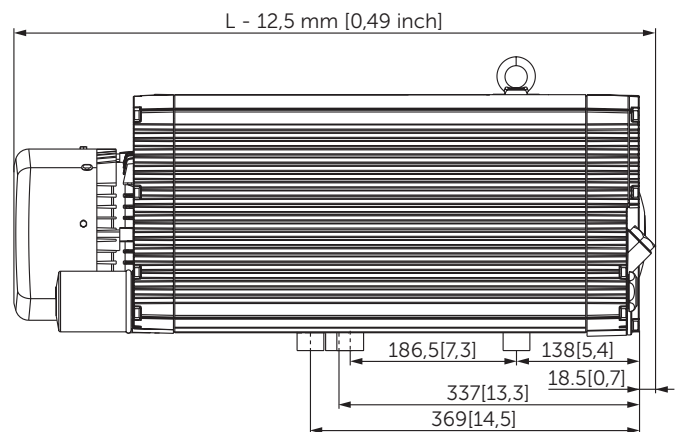
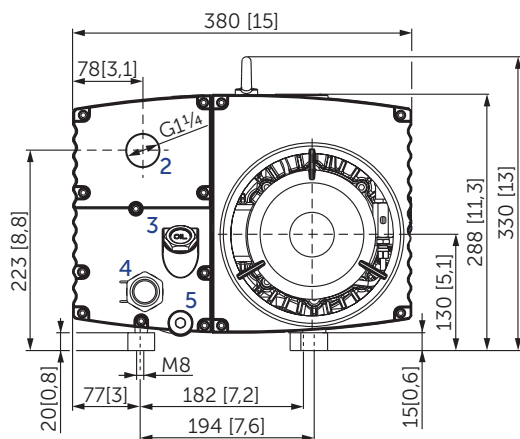
3~ Motoren											L		
#	50 Hz				60 Hz				Ausführung	Gewicht kg	mm [inch]		
	kW	V	min <sup>-1</sup>	A	kW	V	min <sup>-1</sup>	A					
01	Δ230/Y400 IE3 1460 7,45/4,3								CC055B NEMA Premium UL(E68554) CSA IP55 ISO F PTC	29,0	706 [27,8]		
	2,2	Y380	IE3	1454	4,5	2,2	Y460	IE3				1766	3,8
	Y415 IE3 1464 4,3												
					Δ208	1740 9,7							
					Δ230	1752 8,7							
				2,64	Y400 1752 5,0								
				Y460 1758 4,4									
02					2,6	YY230/Y460	IE3	1765	9,3/4,6		37,0	741 [29,2]	
					YY208 1755 9,7			UL(E365362) • CSA CC334B IP55 • ISO F • bimetal					
03	Δ220/Y380-400 IE3 1750 10,6/6,1–5,8								UL(E365362) • CSA IP55 • ISO F • bimetal	29,0	728 [28,7]		
	2,2	Δ200/Y350	IE3	1460	11,2/6,5	2,6	Δ200/Y350	1740 10,8/6,2					
04					2,6	Δ400/Y690	IE3	1760	5,25/3,03		37,0	741 [29,2]	
					UL(E365362) • CSA IP55 • ISO F • bimetal								



Saugluftmenge bezogen auf den Ansaugdruck  
 Bezugsdaten (Atmosphäre): 1000 mbar (100 kPa), 20°C (68°F)  
 Toleranz: ±10%

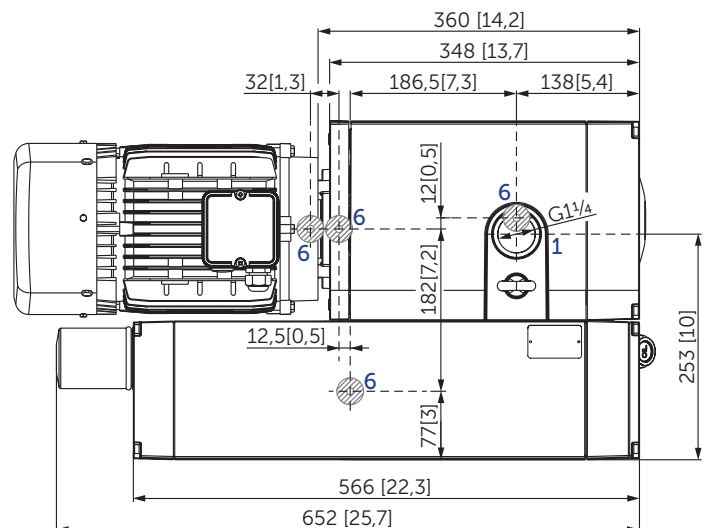
## + VARIANTEN UND ZUBEHÖR

- **U 5.101 O2-PACK**<sup>1)</sup> für Verpackungen mit einer Überkonzentration von Sauerstoff
- **VARIAIR U 5.101**<sup>1)</sup> mit Frequenzumformer
- **U 5.101/0-62 XL** mit vergrößertem Ölbehälter (3,25 Liter Öl) und hocheffizienter, dreistufiger Ölabscheidung (Kennlinien und Motoren wie Standardpumpe)



### U 5.101/0-62 XL

- 1 Sauganschluss (G1 1/4)
  - 2 Abluftanschluss (G1 1/4)
  - 3 Öleinfülldeckel (G 3/4)
  - 4 Ölschauglas (G1)
  - 5 Verschlusschraube für Ölablass (G 1/2)
  - 6 Position der Schwingungsdämpfer (Gummipuffer)
- L Länge siehe Motorentabelle
- inkl. Gasballastventil, Rückschlagventil, Ölabscheider und Ölfilter
  - Die Motorabbildung kann variieren
  - Abmessungen in mm [inch]



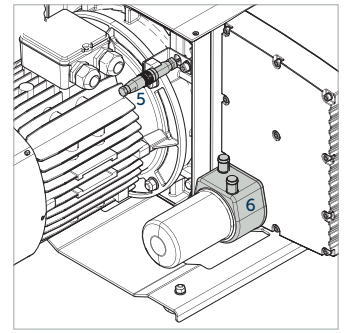
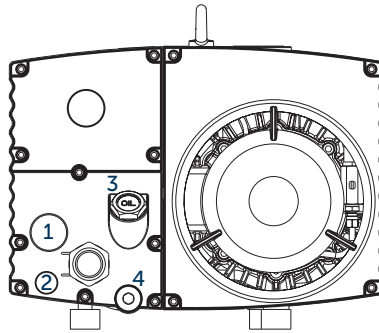
<sup>1)</sup> Siehe separates Datenblatt

- Kombinationsmöglichkeiten auf Anfrage

**ZUBEHÖR**

- Externer Ansaugfilter
- Öl:
  - Becker Lube M100 mineral
  - S100 synthetic
  - SL100 food (Anwendungen für die Lebensmittelverpackung)
  - SM100 food (Anwendungen für die Lebensmittelverarbeitung)

- 1 Öl-Niveaugeber<sup>1)</sup> (G1)
- 2 Öl-Temperaturwächter<sup>1)</sup> (G $\frac{1}{2}$ )
- 3 Wartungsanzeiger<sup>1)</sup> (G $\frac{3}{4}$ ) für Luftentölelement
- 4 Kugelhahn (G $\frac{1}{2}$ ), mit Arretierung und Schlauchstutzen 19 mm [0,75 inch]
- 5 Temperaturfühler PT100
- 6 Wasserkühler U5.100-0-114.2<sup>1)</sup>



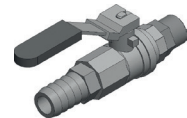
Öl-Niveaugeber



Öl-Temperaturwächter



Wartungsanzeiger



Kugelhahn

U 5.101 Versionen	Gasballastventil		Gewindeanschluss für Abluft	Vorbereitet für zusätzliches Zubehör (z.B. Öl-Niveaugeber; siehe oben)
	Standard	für erhöhte Wasserdampfverträglichkeit		
<b>U 5.101/0-00</b>	✓			
<b>U 5.101/0-01</b>	Vakuum 1,0 mbar absolut mit geöffnetem Gasballastventil; Wasserdampfverträglichkeit max. 7 mbar; Wasserdampfkapazität max. 0,9 l/h (bei 85°C Betriebstemperatur)		✓ (G1 $\frac{1}{4}$ )	
<b>U 5.101/0-02</b>				✓
<b>U 5.101/0-03</b>			✓ (G1 $\frac{1}{4}$ )	✓
<b>U 5.101/0-04</b>	✓			
<b>U 5.101/0-05</b>	Vakuum 3,0 mbar absolut mit geöffnetem Gasballastventil; Wasserdampfverträglichkeit max. 62 mbar; Wasserdampfkapazität max. 2,4 l/h (bei 85°C Betriebstemperatur)		✓ (G1 $\frac{1}{4}$ )	
<b>U 5.101/0-06</b>				✓
<b>U 5.101/0-07</b>			✓ (G1 $\frac{1}{4}$ )	✓

<sup>1)</sup> Siehe separates Datenblatt

- Kombinationsmöglichkeiten auf Anfrage



**MAKE IT BECKER.**