

Modell 10 Datenblatt · model 10 datasheet

Kompakter Antrieb zum Steuern und Regeln von Industrie-armaturen. Mit voreingestelltem Schwenkwinkel von 90°. Für Aufbau nach ISO5211/DIN3337. Ausgestattet mit Handnotbetätigung und Stellungsanzeige über Handhebel, 2 potentialfreie Endlagenrückmeldungen, Elektronischer Drehmomentbegrenzer, Automatische Schaltraumheizung.

Compact actuator to control or regulate industrial valves. With a preset working angle of 90°. Connection according to ISO5211/DIN3337. Equipped with manual override and position indicator by handler, 2 volt free position feedbacks, Electronic torque limiter, Automatic interior heater.



Versorgungsspannung · supply voltage

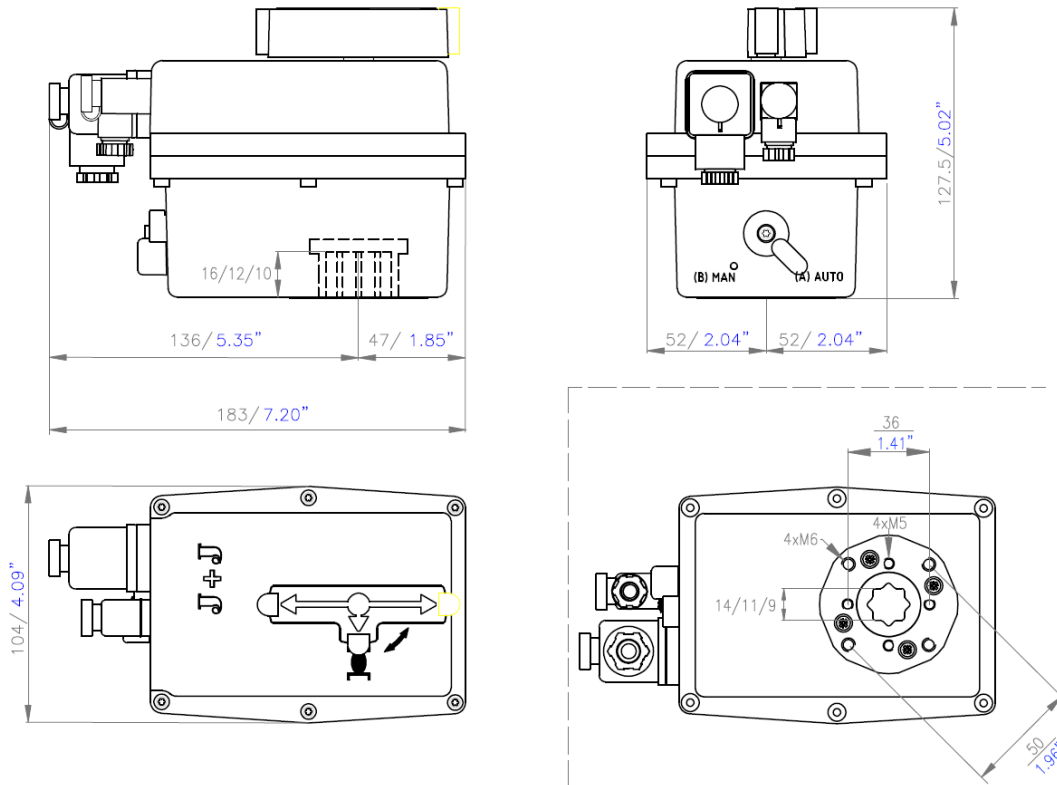
Spannungsbereich · voltage range	L = 24V DC/AC (50/60Hz)	H = 100 - 240V DC/AC (50/60Hz)
Modell · model	J2 L10	J10 H

Technische Daten · Technical data

Arbeitsdrehmoment · working torque	10Nm
Losbrechdrehmoment · break torque	12Nm
Laufzeit ohne Last · working time without load	L = 19s/90° · H = 16s/90°
Einschaltdauer · Duty cycle	75%
Endschalter · limit switches	2x SPST NO 5A 125V AC / 3A 250V AC
Interne Heizung · internal heater	3,5W
Schutzart · protection class IEC60529	IP65
Temperaturbereich · temperature range	-20°C bis to +70°C
DIN Stecker · DIN plugs	EN175301-803 Form A / Form CI
Flanschplatte · flange plate ISO5211	F03/05 optional F04
Wellenaufnahme · stem intake DIN3337	14mm (Doppel Vierkant double square 0°/45°)
Max. Schwenkwinkel · max. working angle	0° - 270°
Gewicht · weight	0,81kg

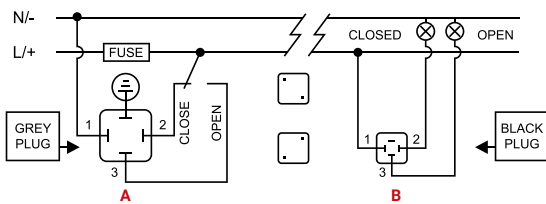


Maßzeichnung · Dimensional drawing

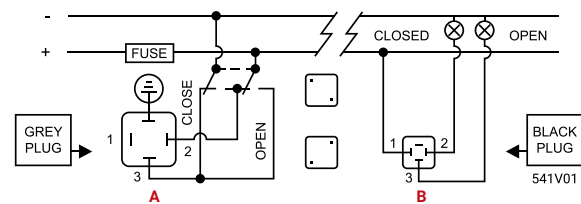


Schaltplan · wiring diagram

AUF-ZU AC/DC · OPEN-CLOSE AC/DC



AUF-ZU nur DC · OPEN-CLOSE only DC



A = Optional Stop Position:
Neutral / - PIN 1 & Phase / + PIN 2 & PIN 3 = Stop

A = Optional stop position:
Neutral / - PIN 1 & Phase / + PIN 2 & PIN 3 = Stop

Max. Leistungsaufnahme · Max. Power consumptions

L 24V DC		L 24V AC		H 110V DC		H 110V AC		H 230V AC	
A	W	A	W	A	W	A	W	A	W
0,39A	9,36W	0,39A	9,36W	0,06A	6,6W	0,08A	8,8W	0,04A	9,2W