

Aufbau

Das Membranventil GEMÜ R690 verfügt über einen wartungsarmen Membranantrieb, der mit Luft oder neutralen Gasen gesteuert wird. Es stehen die Steuerfunktionen Federkraft geschlossen (NC), Federkraft geöffnet (NO) und beidseitig angesteuert (DA) zur Verfügung. Alle medienberührten Teile und das Antriebsgehäuse bestehen aus hochwertigen Kunststoffen, welche je nach Anforderung ausgewählt werden können.

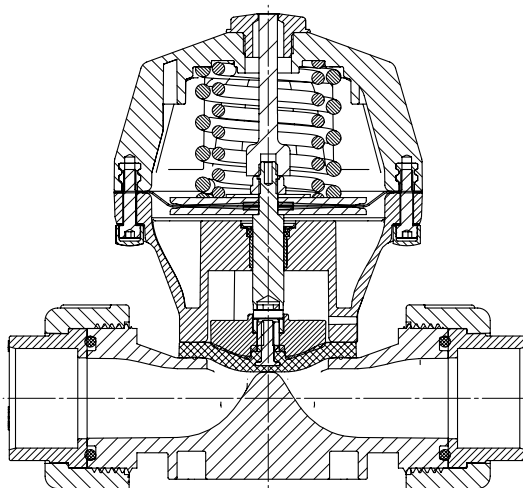
Eigenschaften

- Geeignet für neutrale, aggressive*, flüssige und gasförmige Medien
- Unempfindlich gegen partikelführende Medien
- Durchflussrichtung und Einbaulage beliebig
- Nenndruck PN 10 / 150 PSI
- Nennweiten DN 15 - DN 100 / NPS 1/2" - NPS 4"
- Antriebsgehäuse in PP glasfaserverstärkt
- Ventilkörper und Membranen in verschiedenen Werkstoffen und Ausführungen verfügbar

Vorteile

- Kompakte und leichte Bauweise bei hoher Leistung
- Gutes Strömungsverhalten durch strömungsoptimierte Ventilkörper
- Bewährter und langlebiger Membranantrieb
- Leckagebohrung
- Einfacher Membranwechsel
- Abgestimmte Instrumentierung
- Optische Stellungsanzeige serienmäßig
- Optionales Zubehör
 - Elektrische Stellungsrückmelder mit Mikroschaltern oder Initiatoren
 - Stellungs- und Prozessregler
 - Hubbegrenzung
 - Vorsteuerventil

*siehe Angaben Betriebsmedium auf Seite 2

**Schnittbild**

Technische Daten

Betriebsmedium

Aggressive, neutrale, gasförmige und flüssige Medien, die die physikalischen und chemischen Eigenschaften des jeweiligen Gehäuse- und Membranwerkstoffes nicht negativ beeinflussen.

Temperatur Betriebsmedium

Ventilkörper PVC-U	10 bis 60 °C
Ventilkörper ABS	-10 bis 60 °C
Ventilkörper PP / PP-H	5 bis 80 °C
Ventilkörper PVDF	-10 bis 80 °C

Der zulässige Betriebsdruck ist abhängig von der Temperatur des Betriebsmediums.

Umgebungstemperatur

Ventilkörper PVC-U	10 bis 50 °C
Ventilkörper ABS	-10 bis 50 °C
Ventilkörper PP / PP-H	5 bis 50 °C
Ventilkörper PVDF	-5 bis 50 °C

Steuermedium

Neutrale Gase

Max. zul. Temp. des Steuermediums 40 °C

Füllvolumen (Steuerfunktion 1):

Membrangröße 20	0,10 dm ³
Membrangröße 25	0,20 dm ³
Membrangröße 40	0,55 dm ³
Membrangröße 50	1,10 dm ³
Membrangröße 80	2,50 dm ³
Membrangröße 100	2,50 dm ³

Werkstoff O-Ring bei Ventilkörpern mit Armaturenverschraubung

Membranwerkstoff	Werkstoff O-Ring
NBR	EPDM
FPM	FPM
EPDM	EPDM
PTFE	FPM

andere Kombinationen auf Anfrage

Kv-Wert

MG	DN	[m ³ /h]
20	15	6
	20	10
	25	12
25	32	20
	40	42
40	50	46
	65	70
50	80	120
80	100	189

Kv-Werte ermittelt gemäß DIN EN 60534, Eingangsdruck 5 bar, Δp 1 bar, Ventilkörperwerkstoff PVC-U mit Weichelastomermembrane. Die Kv-Werte für andere Produktkonfigurationen (z. B. andere Membran- oder Körperwerkstoffe) können abweichen. Im allgemeinen unterliegen alle Membranen den Einflüssen von Druck, Temperatur, des Prozesses und den Drehmomenten mit denen diese angezogen werden. Dadurch können die Kv-Werte über die Toleranzgrenze der Norm hinaus abweichen.
MG = Membrangröße

MG	DN	NPS	Antriebsgröße *	Steuerfunktion 1		Steuerdruck [bar]
				Betriebsdruck [bar]		
				EPDM/FPM	PTFE	
20	15, 20, 25	1/2", 3/4", 1	EDL	0 - 3	0 - 3	3,0 - 7,0
			EDM	0 - 6	0 - 6	3,8 - 7,0
			EDN	0 - 10	0 - 10	5,0 - 7,0
25	32	1 1/4"	FDL	0 - 3	0 - 3	2,5 - 6,0
			FDM	0 - 6	0 - 6	3,2 - 6,0
			FDN	0 - 10	0 - 10	5,0 - 7,0
40	40, 50	1 1/2", 2"	HDM	0 - 4	0 - 4	3,0 - 7,0
			HDN	0 - 10	0 - 10	5,0 - 7,0
50	65	2 1/2"	KDL	0 - 3	0 - 3	3,0 - 6,0
			KDM	0 - 6	0 - 6	4,0 - 7,0
			KDN	0 - 10	0 - 10	5,5 - 7,0
80	80	3"	MDN	0 - 8	0 - 6	5,0 - 7,0
100	100	4"	NDN	0 - 6	0 - 4	5,5 - 7,0

* Antriebsgrößen _DL, _DM mit schwächerem Federpaket für membranschonenden Betrieb.

Sämtliche Druckwerte sind in bar - Überdruck, Betriebsdruckangaben wurden mit statisch einseitig anstehenden Betriebsdruck bei geschlossenem Ventil ermittelt. Für die angegebenen Werte ist die Dichtigkeit am Ventilsitz und nach außen gewährleistet. Angaben zu beidseitig anstehenden Betriebsdrücken und für Reinstmedien auf Anfrage.

MG = Membrangröße

MG	DN	NPS	Steuerfunktion 2			Steuerfunktion 3			Kv-Wert
			Betriebsdruck [bar]		Steuerdruck [bar]*	Betriebsdruck [bar]		Steuerdruck [bar]*	[m³/h]
			EPDM/FPM	PTFE		EPDM/FPM	PTFE		
20	15	1/2"						6	
	20	3/4"	0 - 10	0 - 10	max. 6,0	0 - 10	0 - 10	max. 6,0	10
	25	1"							12
25	32	1 1/4"	0 - 10	0 - 10	max. 5,5	0 - 10	0 - 10	max. 5,5	20
	40	1 1/2"							42
40	50	2"	0 - 10	0 - 10	max. 5,5	0 - 10	0 - 10	max. 5,5	46
	65	2 1/2"							70
50	80	3"	0 - 8	0 - 6	max. 5,0	0 - 8	0 - 6	max. 4,5	120
	100	4"	0 - 6	0 - 4	max. 5,0	0 - 6	0 - 4	max. 4,5	189

Sämtliche Druckwerte sind in bar - Überdruck, Betriebsdruckangaben wurden mit statisch einseitig anstehenden Betriebsdruck bei geschlossenem Ventil ermittelt. Für die angegebenen Werte ist die Dichtigkeit am Ventilsitz und nach außen gewährleistet. Angaben zu beidseitig anstehenden Betriebsdrücken und für Reinstmedien auf Anfrage.

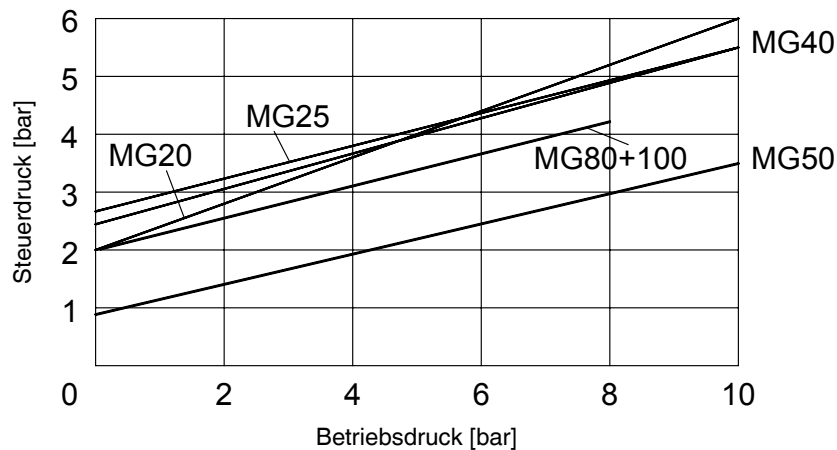
*erforderlicher Steuerdruck in Abhängigkeit vom Betriebsdruck siehe Diagramm.

Kv-Werte ermittelt gemäß DIN EN 60534, Eingangsdruck 5 bar, Δp 1 bar, Ventilkörperwerkstoff PVC-U mit Weichelastomermembrane. Die Kv-Werte für andere Produktkonfigurationen (z. B. andere Membran- oder Körperwerkstoffe) können abweichen. Im allgemeinen unterliegen alle Membranen den Einflüssen von Druck, Temperatur, des Prozesses und den Drehmomenten mit denen diese angezogen werden. Dadurch können die Kv-Werte über die Toleranzgrenze der Norm hinaus abweichen.

MG = Membrangröße

Steuerdruckkennlinie DN 15 - 100 (EPDM, FPM)

Steuerfunktion 2 und 3



Der im Diagramm abgebildete Steuerdruck in Abhängigkeit des vorherrschenden Betriebsdrucks dient hier zur Orientierung für einen membranschonenden Betrieb.

Druck / Temperatur-Zuordnung für Kunststoff

Temperatur in °C (Kunststoffgehäuse)		-10	±0	5	10	20	25	30	40	50	60	70	80
Ventilkörperwerkstoff		zulässiger Betriebsdruck in bar											
PVC-U	Code 1	-	-	-	10,0	10,0	10,0	8,0	6,0	3,5	1,5	-	-
ABS	Code 4	10,0	10,0	10,0	10,0	10,0	10,0	8,0	6,0	4,0	2,0	-	-
PP	Code 5	-	-	10,0	10,0	10,0	10,0	8,5	7,0	5,5	4,0	2,7	1,5
PP-H	Code 71	-	-	10,0	10,0	10,0	10,0	8,5	7,0	5,5	4,0	2,7	1,5
PVDF	Code 20	10,0	10,0	10,0	10,0	10,0	10,0	9,0	8,0	7,0	6,3	5,4	4,7
PVDF	Code 75	10,0	10,0	10,0	10,0	10,0	10,0	9,0	8,0	7,1	6,3	5,4	4,7

Erweiterte Temperaturbereiche auf Anfrage. Bitte beachten Sie, dass sich aufgrund der Umgebungs- und Medientemperatur eine Mischtemperatur am Ventilkörper einstellt, welche die oben angegebenen Werte nicht überschreiten darf.

Bestelldaten

Gehäuseform	Code
Durchgang	D

Anschlussart	Code
Stutzen DIN für Muffenklebung /-schweißung	0
Flansch EN 1092 / PN10 / Form B, Baulänge EN 558, Reihe 1, ISO 5752, basic series 1	4
Armaturenverschraubung mit Einlegeteil DIN (Muffe)	7
Armaturenverschraubung mit Einlegeteil Gewindemuffe Rp	7R
Stutzen zum IR-Stumpfschweißen	20
Stutzen Zoll für Muffenklebung /-schweißung	30
Armaturenverschraubung mit Einlegeteil Zoll - BS (Muffe)	33
Flansch ANSI Class 125/150 RF, Baulänge EN 558, Reihe 1, ISO 5752, basic series 1	39
Armaturenverschraubung mit Einlegeteil Zoll ASTM (Muffe)	3M
Armaturenverschraubung mit Einlegeteil JIS (Muffe)	3T
Armaturenverschraubung mit Einlegeteil DIN (IR-Stumpfschweißen)	78

Ventilkörperwerkstoff	Code
PVC-U, grau	1
ABS	4
PP, mineralverstärkt (DN 65 - 100)	5
PVDF (DN 65 - 100)	20
Inliner PP-H grau / Outliner PP, verstärkt (DN 15 - 50) Überwurfmutter aus PP	71
Inliner PVDF / Outliner PP, verstärkt (DN 15 - 50) Überwurfmutter aus PVDF	75

Membranwerkstoff	Code
NBR	2
FPM	4
EPDM	14
PTFE/EPDM, PTFE kaschiert	52
PTFE/EPDM konvex, PTFE lose (MG 25 - MG 40)	5E
andere Membranwerkstoffe auf Anfrage	

Steuerfunktion	Code
Federkraft geschlossen (NC)	1
Federkraft geöffnet (NO)	2
Beidseitig angesteuert (DA)	3

Antriebsgröße	Code
Membrangröße 20 (DN 15, 20, 25)	E
Membrangröße 25 (DN 32)	F
Membrangröße 40 (DN 40, 50)	H
Membrangröße 50 (DN 65)	K
Membrangröße 80 (DN 80)	M
Membrangröße 100 (DN 100)	N

Antriebsausführung (Unterteil)	Code
für Gehäuseform D	D

Federsatz	Code
Standard	N

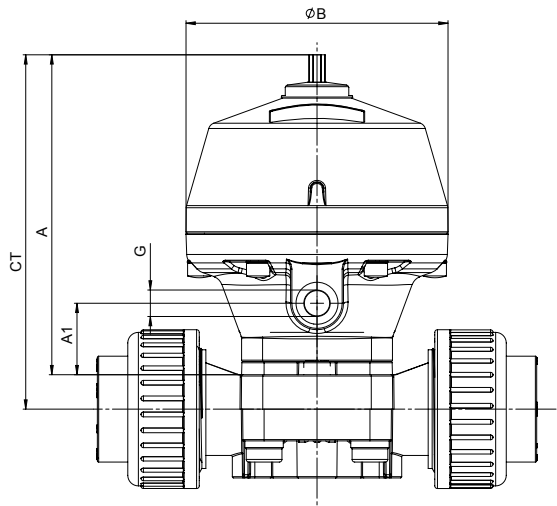
Bestellbeispiel	R690	20	D	7	1	14	1	E	D	N
Typ	R690									
Nennweite		20								
Gehäuseform (Code)			D							
Anschlussart (Code)				7						
Ventilkörperwerkstoff (Code)					1					
Membranwerkstoff (Code)						14				
Steuerfunktion (Code)							1			
Antriebsgröße (Code)								E		
Antriebsausführung Unterteil (Code)									D	
Federsatz (Code)										N

Maße [mm]

Antriebsmaße Steuerungfunktion 1

MG	DN	øB	A	A1	G	Gewicht [kg]
20	15 - 25	100	119	27	G 1/4	0,7
25	32	130	145	28	G 1/4	1,6
40	40 - 50	170	198	52	G 1/4	3,5
50	65	210	240	90	G 1/4	5,5
80	80	260	317	127	G 1/4	11,3
100	100	260	349	149	G 1/4	11,5

MG = Membrangröße

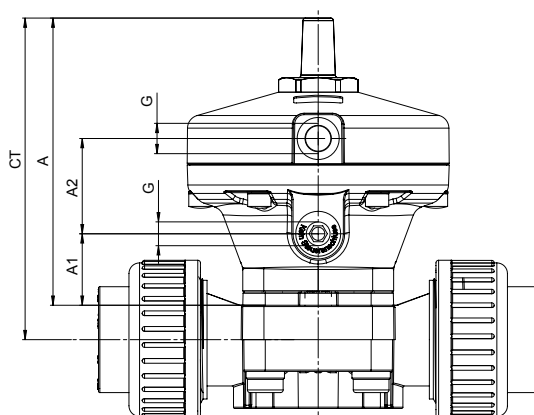


* CT = A + H1 (siehe Körpermaße)

Antriebsmaße Steuerungfunktion 2 und 3

MG	DN	øB	A	A1	A2	G	Gewicht [kg]
20	15 - 25	100	109	27	36	G 1/4	0,5
25	32	130	123	28	46	G 1/4	1,0
40	40 - 50	170	163	52	55	G 1/4	2,0
50	65	210	195	90	29	G 1/4	3,6
80	80	260	270	127	41	G 1/4	8,1
100	100	260	307	149	46	G 1/4	9,4

MG = Membrangröße



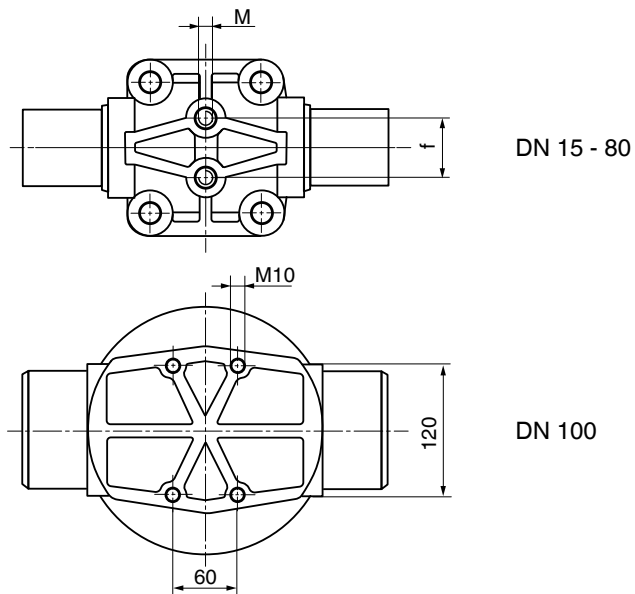
* CT = A + H1 (siehe Körpermaße)

Maße [mm]

Maße Ventilkörperbefestigung

Membrangröße	DN	M*	f
20	15 - 25	M6	25,0
25	32	M6	25,0
40	40 - 50	M8	44,5
50	65	M8	44,5
80	80	M12	100,0
100	100	siehe Zeichnung	

Bei Ventilkörperwerkstoff ABS (Code 4) und Anschlussart Stutzen Zoll (Code 30) können die Befestigungsbuchsen als Zollgewinde auf Anfrage geliefert werden.



Körpermaße [mm]

Stutzen, Anschluss-Code 0 Ventilkörperwerkstoff PVC-U (Code 1), PP (Code 5), PVDF (Code 20), Inliner PP-H (Code 71), Inliner PVDF (Code 75)

MG	DN	NPS	H1	L	H			ød	c			Gewicht [kg]
					Werkstoff-Code 1	Werkstoff-Code 5, 20	Werkstoff-Code 71, 75		Werkstoff-Code 1	Werkstoff-Code 5, 20	Werkstoff-Code 71, 75	
20	15	1/2"	10,0	124	36,0	-	36,0	20	16	-	18	0,12
	20	3/4"	12,0	144	38,0	-	38,0	25	19	-	19	0,13
	25	1"	13,0	154	39,0	-	39,0	32	22	-	22	0,16
25	32	1 1/4"	15,0	174	41,0	-	41,0	40	32	-	32	0,22
40	40	1 1/2"	23,2	194	63,2	-	63,2	50	35	-	26	0,50
	50	2"	23,2	224	63,2	-	63,2	63	38	-	33	0,57
50	65	2 1/2"	38,8	284	78,8	78,8	-	75	46	46	-	0,92
80	80	3"	62,0	300	117,0	117,0	-	90	51	51	-	4,00
100	100	4"	75,0	340	140,0	140,0	-	110	61	61	-	4,40

MG = Membrangröße

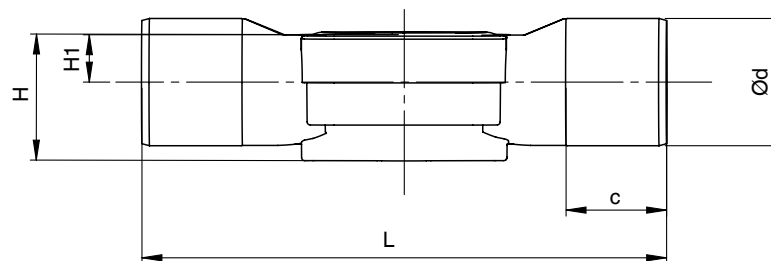
Werkstoffe siehe Übersichtstabelle Seite 12

Stutzen, Anschluss-Code 30 Ventilkörperwerkstoff PVC-U (Code 1), ABS (Code 4)

MG	DN	NPS	H1	L	H	ød	c	Gewicht [kg]
20	15	1/2"	10,0	141	36,0	21,4	24	0,12
	20	3/4"	12,0	144	38,0	26,7	27	0,13
	25	1"	13,0	154	39,0	33,6	30	0,16
25	32	1 1/4"	15,0	174	41,0	42,2	33	0,22
40	40	1 1/2"	23,2	194	63,2	48,3	35	0,50
	50	2"	23,2	224	63,2	60,3	40	0,57
50	65	2 1/2"	38,8	284	78,8	73,0	46	0,92
80	80	3"	62,0	300	117,0	88,9	51	4,00
100	100	4"	75,0	340	140,0	114,3	61	4,40

MG = Membrangröße

Werkstoffe siehe Übersichtstabelle Seite 12



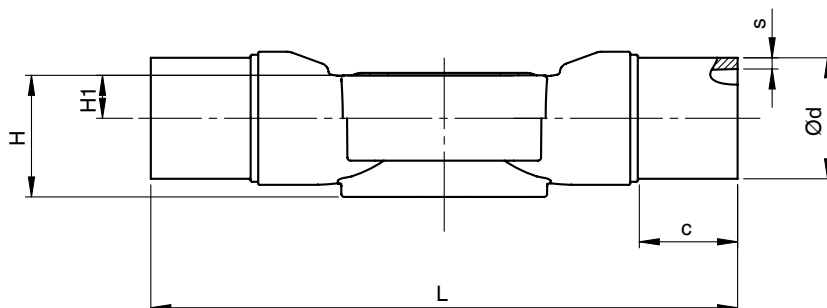
Körpermaße [mm]

Stutzen zum IR-Stumpfschweißen, Anschluss-Code 20 Ventilkörperwerkstoff PVDF (Code 20), Inliner PP-H (Code 71), Inliner PVDF (Code 75)

MG	DN	L	H	H1	ød	s		c	Gewicht [kg]
						Werkstoff-Code 71	Werkstoff-Code 20, 75		
20	15	154	36,0	10,0	20	1,9	1,9	33	0,10
	20	154	38,0	12,0	25	2,3	1,9	33	0,12
	25	154	39,0	13,0	32	2,9	2,4	33	0,14
25	32	194	41,0	15,0	40	3,7	2,4	33	0,18
40	40	194	63,2	23,2	50	4,6	3,0	33	0,40
	50	224	63,2	23,2	63	5,8	3,0	33	0,47
50	65	284	78,8	38,8	75	-	3,6	43	3,57
80	80	300	117,0	62,0	90	-	4,3	51	3,30
100	100	340	140,0	75,0	110	-	5,3	59	4,00

MG = Membrangröße

Werkstoffe siehe Übersichtstabelle Seite 12

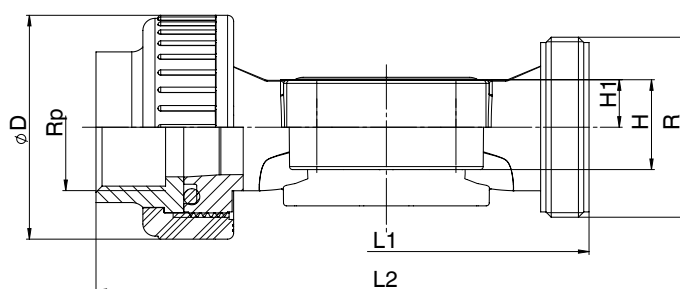


Armaturenverschraubung mit Einlegeteil, Anschluss-Code 7R Ventilkörperwerkstoff PVC-U (Code 1)

MG	DN	R	øD	L1	H	H1	L2	Rp	Gewicht [kg]
20	15	G 1	43	108	36,0	10,0	146	1/2	0,17
	20	G 1 1/4	53	108	38,0	12,0	152	3/4	0,21
	25	G 1 1/2	60	116	39,0	13,0	166	1	0,26
25	32	G 2	74	134	41,0	15,0	192	1 1/4	0,40
40	40	G 2 1/4	83	154	63,2	23,2	222	1 1/2	0,73
	50	G 2 3/4	103	184	63,2	23,2	266	2	1,00

MG = Membrangröße

Werkstoffe siehe Übersichtstabelle Seite 12



Körpermaße [mm]

Armaturenverschraubung mit Einlegeteil, Anschluss-Code 7 Ventilkörperwerkstoff PVC-U (Code 1), ABS (Code 4), Inliner PP-H (Code 71), Inliner PVDF (Code 75)

MG	DN	R	øD	L1	H	H1	L2				ød	Gewicht [kg]
							Werkstoff-Code 1	Werkstoff-Code 4	Werkstoff-Code 71	Werkstoff-Code 75		
20	15	G 1	43	108	36,0	10,0	146	150	143	146	20	0,17
	20	G 1 1/4	53	108	38,0	12,0	152	156	146	150	25	0,21
	25	G 1 1/2	60	116	39,0	13,0	166	170	158	162	32	0,26
25	32	G 2	74	134	41,0	15,0	192	196	181	184	40	0,40
40	40	G 2 1/4	83	154	63,2	23,2	222	222	207	210	50	0,73
	50	G 2 3/4	103	184	63,2	23,2	266	266	245	248	63	1,00

MG = Membrangröße Werkstoffe siehe Übersichtstabelle Seite 12

Armaturenverschraubung mit Einlegeteil, Anschluss-Code 33, 3M Ventilkörperwerkstoff PVC-U (Code 1), ABS (Code 4)

MG	DN	NPS	R	øD	L1	H	H1	Anschluss-Code 33			Anschluss-Code 3 M				
								L2		ød	Gewicht [kg]	L2		ød	Gewicht [kg]
								Werkstoff-Code 1	Werkstoff-Code 4			Werkstoff-Code 1			
20	15	1/2"	G 1	43	108	36,0	10,0	146	150	21,4	0,24	158	21,4	0,26	
	20	3/4"	G 1 1/4	53	108	38,0	12,0	152	156	26,8	0,28	164	26,7	0,30	
	25	1"	G 1 1/2	60	116	39,0	13,0	166	170	33,6	0,33	180	33,5	0,38	
25	32	1 1/4"	G 2	74	134	41,0	15,0	192	198	42,3	0,70	204	42,2	0,73	
40	40	1 1/2"	G 2 1/4	83	154	63,2	23,2	222	220	48,3	0,83	230	48,3	0,93	
	50	2"	G 2 3/4	103	184	63,2	23,2	264	264	60,4	1,40	266	60,4	1,50	

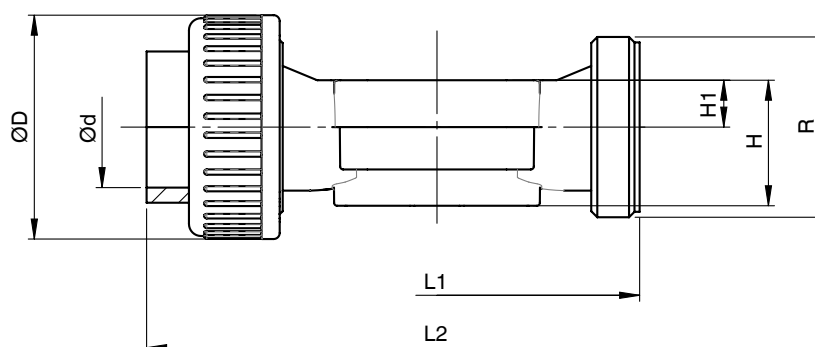
MG = Membrangröße Werkstoffe siehe Übersichtstabelle Seite 12

Armaturenverschraubung mit Einlegeteil, Anschluss-Code 3T Ventilkörperwerkstoff PVC-U (Code 1)

MG	DN	R	øD	L1	H	H1	L2	ød	Gewicht [kg]
20	15	G 1 1/4*	53*	108	36,0	10,0	152	22	0,26
	20	G 1 1/4	53	108	38,0	12,0	152	26	0,30
	25	G 1 1/2	60	116	39,0	13,0	166	32	0,38
25	32	G 2	74	134	41,0	15,0	192	38	0,73
40	40	G 2 1/4	83	154	63,2	23,2	222	48	0,93
	50	G 2 3/4	103	184	63,2	23,2	266	60	1,50

* Einlegeteil erfordert Ventilkörper DN 20

MG = Membrangröße Werkstoffe siehe Übersichtstabelle Seite 12



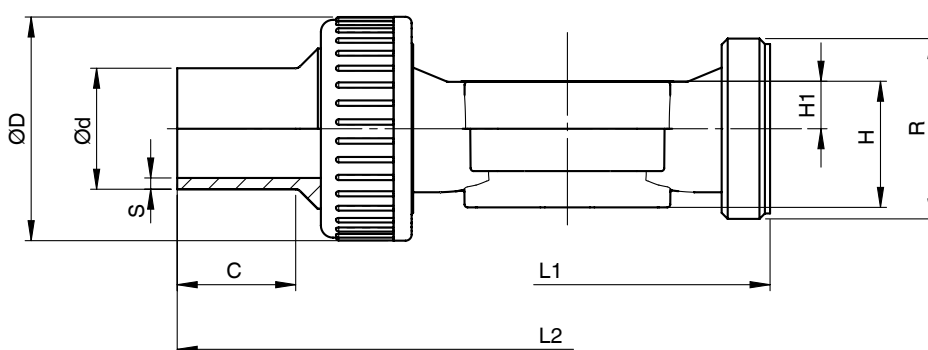
Körpermaße [mm]

Armaturenverschraubung mit Einlegeteil, Anschluss-Code 78 Ventilkörperwerkstoff Inliner PP-H (Code 71), Inliner PVDF (Code 75)

MG	DN	L1	L2	H	H1	øD	ød	R	s		c	Gewicht [kg]
									Werkstoff-Code 71	Werkstoff-Code 75		
20	15	108	214	36,0	10,0	43	20	G 1	1,9	1,9	36	0,27
	20	108	220	38,0	12,0	53	25	G 1 1/4	2,3	1,9	37	0,36
	25	116	234	39,0	13,0	60	32	G 1 1/2	2,9	2,4	39	0,37
25	32	134	258	41,0	15,0	74	40	G 2	3,7	2,4	39	0,63
40	40	154	284	63,2	23,2	83	50	G 2 1/4	4,6	3,0	43	1,13
	50	184	320	63,2	23,2	103	63	G 2 3/4	5,8	3,0	43	1,60

MG = Membrangröße

Werkstoffe siehe Übersichtstabelle Seite 12



Körpermaße [mm]

Flansch, Anschluss-Code 4 Ventilkörperwerkstoff PVC-U (Code 1), PP (Code 5), PVDF (Code 20), Inliner PP-H (Code 71), Inliner PVDF (Code 75)

MG	DN	FTF	H	H1	øD	øL	ød			øk	Anzahl Schrauben	Gewicht [kg]
Werkstoff-Code							1	5, 71	20, 75			
	15	130	36,0	10,0	95	14	34	45	45	65	4	0,67
20	20	150	38,0	12,0	105	14	41	58	58	75	4	0,84
	25	160	39,0	13,0	115	14	50	68	68	85	4	1,28
25	32	180	41,0	15,0	140	18	61	78	78	100	4	1,89
	40	200	63,2	23,2	150	18	73	88	88	110	4	2,36
40	50	230	63,2	23,2	165	18	90	102	102	125	4	3,08
	50	290	78,8	38,8	185	18	106	122	120	145	4	3,20
80	80	310	117,0	62,0	200	18	125	138	125	160	8	6,70
100	100	350	140,0	75,0	220	18	150	158	150	180	8	8,20

MG = Membrangröße

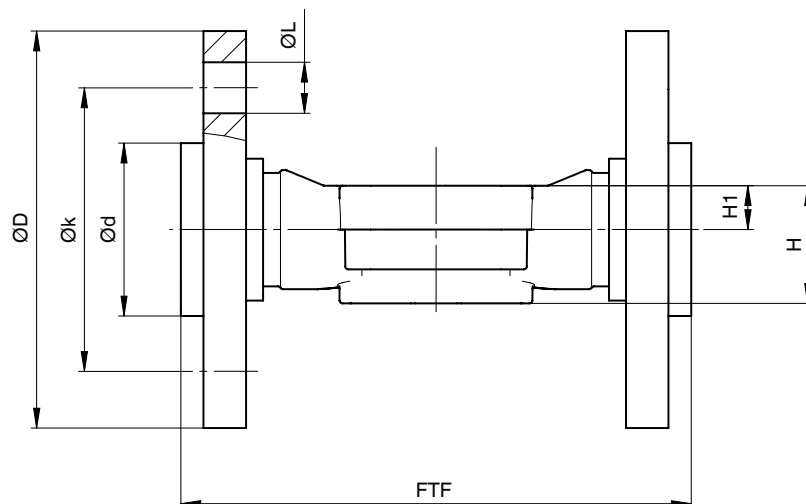
Werkstoffe siehe Übersichtstabelle Seite 12

Flansch, Anschluss-Code 39 Ventilkörperwerkstoff PVC-U (Code 1), PP (Code 5), PVDF (Code 20), Inliner PP-H (Code 71), Inliner PVDF (Code 75)

MG	DN	FTF	H	H1	øD	øL	ød			øk	Anzahl Schrauben	Gewicht [kg]
Werkstoff-Code							1	5, 71	20, 75			
	15	130	36,0	10,0	95	16	34	45	45	60	4	0,67
20	20	150	38,0	12,0	105	16	41	54	54	70	4	0,84
	25	160	39,0	13,0	115	16	50	63	63	79	4	1,28
25	32	180	41,0	15,0	140	16	61	73	73	89	4	1,89
	40	200	63,2	23,2	150	16	73	82	82	98	4	2,36
40	50	230	63,2	23,2	165	19	90	102	102	121	4	3,08
	50	290	78,8	38,8	185	19	106	122	120	140	4	3,20
80	80	310	117,0	62,0	200	19	125	133	125	152	8	6,70
100	100	350	140,0	75,0	229	19	150	158	150	190	8	8,20

MG = Membrangröße

Werkstoffe siehe Übersichtstabelle Seite 12



Übersicht der Ventilkörper für GEMÜ R690

Anschluss-Code		0					4					7				7R	20		
Werkstoff-Code		1	5	20	71	75	1	5	20	71	75	1	4	71	75	1	20	71	75
Membrangröße	DN																		
20	15	X	-	-	X	X	X	-	-	X	X	X	X	X	X	X	-	X	X
	20	X	-	-	X	X	X	-	-	X	X	X	X	X	X	X	-	X	X
	25	X	-	-	X	X	X	-	-	X	X	X	X	X	X	X	-	X	X
25	32	X	-	-	X	X	X	-	-	X	X	X	X	X	X	X	-	X	X
	40	X	-	-	X	X	X	-	-	X	X	X	X	X	X	X	-	X	X
40	50	X	-	-	X	X	X	-	-	X	X	X	X	X	X	X	-	X	X
	65	X	X	X	-	-	X	X	X	-	-	-	-	-	-	-	X	-	-
80	80	X	X	X	-	-	X	X	X	-	-	-	-	-	-	-	X	-	-
100	100	X	X	X	-	-	X	X	X	-	-	-	-	-	-	-	X	-	-

Übersicht der Ventilkörper für GEMÜ R690

Anschluss-Code		30		33		39					3M	3T	78		
Werkstoff-Code		1	4	1	4	1	5	20	71	75	1	1	71	75	
Membrangröße	DN														
20	15	X	X	X	X	X	-	-	X	X	X	-	X	X	
	20	X	X	X	X	X	-	-	X	X	X	X	X	X	
	25	X	X	X	X	X	-	-	X	X	X	X	X	X	
25	32	X	X	X	X	X	-	-	X	X	X	X	X	X	
	40	X	X	X	X	X	-	-	X	X	X	X	X	X	
40	50	X	X	X	X	X	-	-	X	X	X	X	X	X	
	65	X	X	-	-	X	X	X	-	-	-	-	-	-	
80	80	X	X	-	-	X	X	X	-	-	-	-	-	-	
100	100	X	X	-	-	X	X	X	-	-	-	-	-	-	

Zubehör



GEMÜ 1041
verschiedene Ausgleich- und Montageplatten



GEMÜ 0324
Vorsteuer-Magnetventil

Weitere Kunststoffmembranventile, Zubehör und andere Produkte siehe Erzeugnisprogramm und Preisliste.
Nehmen Sie Kontakt mit uns auf.